

和泉公告

IDEC ANNOUNCEMENT

公告号: A23-039-A

2022年11月 1/10页

螺丝和 Push-in 端子 HW 系列控制元器件之规格变更

针对型号

以下所有 HW 系列螺丝和 Push-in 端子控制元器件 (含特制品)



- ϕ 22HW 系列螺丝端子型

产品	型号开头	变更 (*)					
		a)	b)	c)	d)	e)	f)
按钮(瞬时型:平头形和凸头形)	HW*B-M1 HW*B-M2	Yes	Yes	Yes	No	Yes	No
按钮(瞬时型: ϕ 29, ϕ 40, ϕ 60 蘑菇头。交替型: 所有产品)	HW*B-M3 HW*B-M4 HW*B-M5 HW*B-A	No	Yes	Yes	No	Yes	No
双按钮开关(有/无指示灯)	HW7D-B	No	Yes	Yes	No	Yes	No
选择开关	HW1S HW4S	Yes	Yes	Yes	No	Yes	No
钥匙选择开关	HW1K HW4K	Yes	Yes	Yes	No	Yes	No
选择按钮开关	HW1R	No	Yes	Yes	No	Yes	No
摇杆开关	HW1M	No	Yes	Yes	No	Yes	No
急停开关	HW1B-V HW4B-V HW1B-X HW4B-X HW1B-Y HW4B-Y	No	Yes	Yes	NO	Yes	No

- (*) 变更:
- a) 操作部形状变更
 - b) 连接部形状变更
 - c) 连接部型号变更
 - d) 增加触点堵塞
 - e) 产品包装盒标记内容变更
 - f) 产品包装盒尺寸变更

注 1: 还包括安装了上述开关的其他产品

<https://idecchina.cn/>

爱德克电气贸易(上海)有限公司

上海市静安区共和路 209 号企业中心第二座 8 楼 电话(021) 6135 1515 传真(021) 6135 6225



和泉公告

IDEC ANNOUNCEMENT

公告号: A23-039-A

2022年11月 2/10页

- ϕ 22HW 系列 Push-in 端子型

产品	型号开头	变更(*)				
		a)	b) c) d)	e)	f) 产品包装盒尺寸	
					完成品	操作单元
按钮(瞬时型:平头形和凸头形)	HW*B-M1 HW*B-M2	Yes	No	Yes	No	Yes
按钮(交替型:平头形和凸头形)	HW*B-A1 HW*B-A2	No	No	Yes	No	Yes
按钮(ϕ 29蘑菇头形)	HW*B-*3	No	No	Yes	No	Yes
按钮(ϕ 40蘑菇头形)	HW*B-*4	No	No	Yes	No	No
按钮(瞬时型 ϕ 60蘑菇头形)	HW*B-M5	No	No	Yes	No	No
照明按钮(平头形, 圆凸形, 保护罩形, ϕ 29蘑菇头形)	HW*L-*1 HW*L-*2 HW*L-*F2 HW*L-*3	No	No	Yes	No	Yes
照明按钮(ϕ 40大蘑菇头形)	HW*L-*4	No	No	Yes	No	No
双按钮开关(带或不带指示灯)	HW7D-B HW7D-L	No	No	Yes	No	No
选择开关(标准旋钮)	HW1S HW4S	Yes	No	Yes	No	Yes
选择开关(长柄旋钮)	HW1S-*L HW4S-*L	Yes	No	Yes	No	No
照明选择开关(标准旋钮)	HW1F HW4F	No	No	Yes	No	Yes
照明选择开关(长柄旋钮)	HW1F-*L HW4F-*L	No	No	Yes	No	No
钥匙选择开关	HW1K HW4K	Yes	No	Yes	No	Yes
选择按钮开关	HW1R	No	No	Yes	No	Yes
摇杆开关	HW1M	No	No	Yes	No	No

<https://idecchina.cn/>

爱德克电气贸易(上海)有限公司

上海市静安区共和路 209 号企业中心第二座 8 楼 电话(021) 6135 1515 传真(021) 6135 6225

和泉公告

IDEC ANNOUNCEMENT

公告号: A23-039-A

2022年11月 3/10 页

急停开关(按压锁定旋转复位 φ29蘑菇头形)	HW1B-V3 HW4B-V3	No	No	Yes	No	Yes
急停开关(按压锁定旋转复位 φ40, φ60蘑菇头形)	HW1B-V4 HW4B-V4 HW1B-V5 HW4B-V5	No	No	Yes	No	No
急停开关(推拉型)	HW1B-Y HW4B-Y	No	No	Yes	No	No

(*) 变更:

- a) 操作部形状变更
- b) 连接部形状变更
- c) 连接部型号变更
- d) 增加触点堵塞
- e) 产品包装盒标记内容变更
- f) 产品包装盒尺寸变更

注 1: 还包括安装了上述开关的其他产品

主要更改

- a) 操作部形状变更(螺丝型和 Push-in 型)

操作部的形状将按如下所示进行更改。

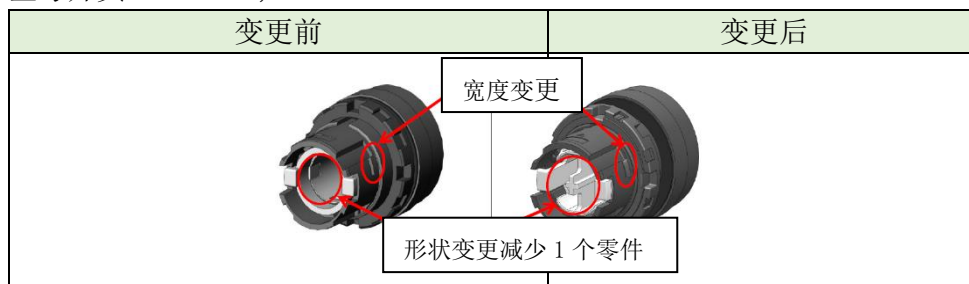
新操作部的型号将以字母“N”结尾。

我们将从 2022 年 12 月 1 日起开始接受新型号订单。

当前不带“N”的型号将于 2022 年 11 月 30 日(或更早, 取决于我们的库存情况) 终止

- 按钮开关-瞬时型: 平头形和凸头形

(型号开头: HW*B-M1, HW*B-M2)



<https://idecchina.cn/>

爱德克电气贸易(上海)有限公司

上海市静安区共和路 209 号企业中心第二座 8 楼 电话(021) 6135 1515 传真(021) 6135 6225

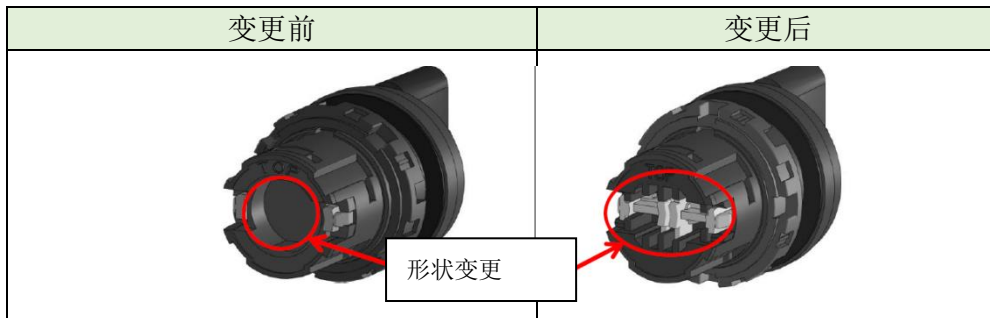
和泉公告

IDEC ANNOUNCEMENT

公告号: A23-039-A

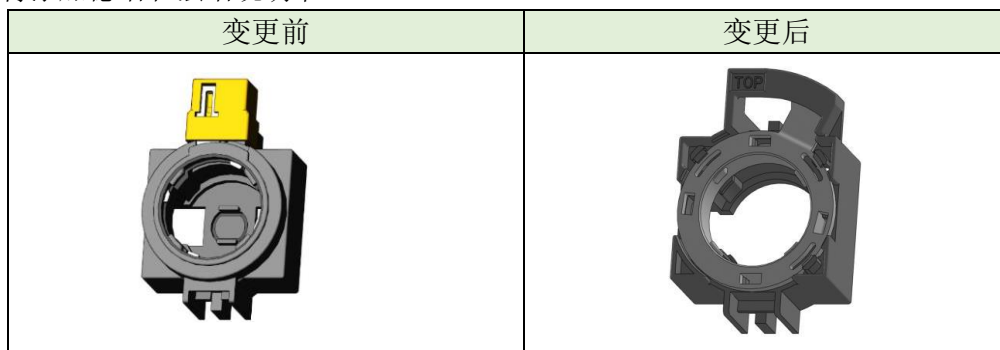
2022年11月 4/10页

- 选择开关和钥匙选择开关（型号开头：HW*S, HW*K）



b) 连接部形状变更（仅螺丝端子型）

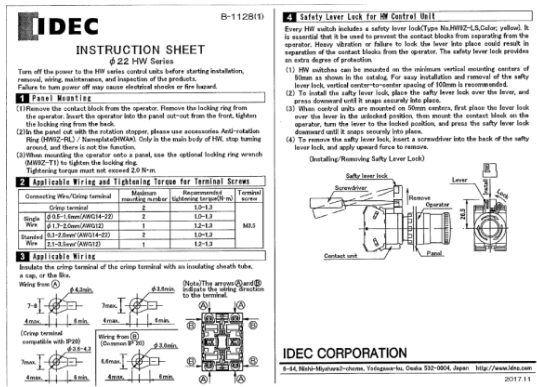
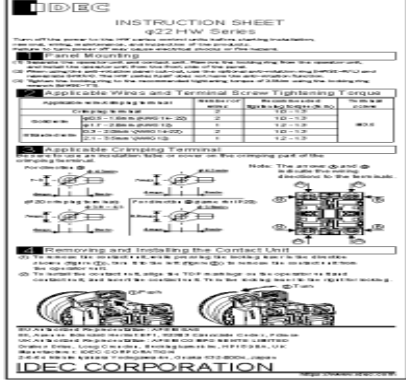
非照明螺丝端子型的连接部的形状将按如下进行更改。修改后，可以一键安装连接单元（不再需要黄色锁销杆）。因此，我们将修改紧急停止开关说明书中的安装方法。此外，还将添加德语和法语说明书。



<https://idecchina.cn/>

爱德克电气贸易(上海)有限公司

上海市静安区共和路 209 号企业中心第二座 8 楼 电话(021) 6135 1515 传真(021) 6135 6225

当前说明书	新说明书
 <p>· 带锁销杆安全锁的连接单元</p> <p>A5尺寸双面打印 (单面印刷2种语言) (日语、英语、韩语和中文)</p>	 <p>· 不带锁销杆安全锁的连接单元</p> <p>A5尺寸双面打印 (单面印刷3种语言) (日语、英语、韩语、中文、德语和法语)</p>

c) 连接部型号变更 (仅螺丝端子型)

新的连接部将有新的型号。我们将从 2022 年 12 月 1 日起开始接受新品订单。

目前的连接部将于 2022 年 11 月 30 日 (或更早, 取决于我们的库存情况) 停产。

变更前连接部型号	变更后连接部型号
HW-CB2C-PK	HW-CN-PK

<https://idecchina.cn/>

爱德克电气贸易(上海)有限公司

上海市静安区共和路 209 号企业中心第二座 8 楼 电话(021) 6135 1515 传真(021) 6135 6225


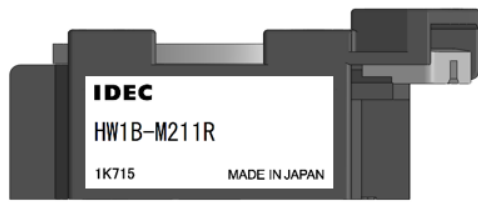
和泉公告

IDEC ANNOUNCEMENT

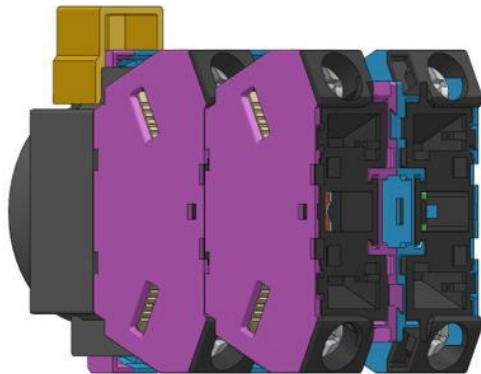
公告号: A23-039-A

2022年11月 6/10页

此外，新连接部侧面产品标签上显示的型号将更改为完整产品的型号，如下所示。

当前标签	新标签
标签上显示的型号： 连接部的型号 例如： 	标签上显示的型号： 完成品的型号 例如： 

d) 不增加触点堵塞



<https://idecchina.cn/>

爱德克电气贸易(上海)有限公司

上海市静安区共和路209号企业中心第二座8楼 电话(021) 6135 1515 传真(021) 6135 6225

e) 产品包装盒标记内容变更 (螺丝和 Push-in 端子型)

产品包装盒上的内容将做如下更改

● HW 系列螺丝端子型

变更前	变更后
<p style="text-align: center;">HWコントロールユニットご使用の場合に際してのお願い</p> <p>HWコントロールユニットをご使用の場合は、ロックレバーのロック忘れを防止するため、添付のレバーストップ (色: 黄色) をコントロールユニットに装着することを必ずおこなってください。</p> <p>装着: レバーストップは、コントロールユニットをパネルに取付後、ロックレバーをロックした状態で、軽く押し込むようにして装着して下さい。</p> <p>取外し: レバーストップの取り外しは、ドライバーをレバーストップへ挿入し、押し上げるようにしてお取り外し下さい。</p> <p style="text-align: center;">(レバーストップの装着、取外し例)</p> <p>1 頁</p>	<p>Before using the HW series :</p> <p>HW Series except for HW1F, HW4F, HW1X and HW-² are in accordance with Type 1, or 4X, 12 and 13 when mounted on a flat surface in a round opening of the Type rated enclosure. Regarding HW7D, it is necessary to be used with rubber boot.</p> <p>Before using the HW/TW/TWS/TWN/TWND series :</p> <p>[Screw Type]</p> <ul style="list-style-type: none"> •Contact Blocks 12-22 AWG, 1.0N·m (8.85in-Lbs), STR 14-22 AWG, 1.0N·m (8.85in-Lbs), SOL 12 AWG, 1.3N·m (11.5in-Lbs), SOL •Lamp Units (Transformers / Direct Adaptor) 14-22 AWG, 1.0N·m (8.85in-Lbs), STR/SOL <p>Before using the HW series :</p> <p>[Push In Type]</p> <p>For use with No. 16-24 AWG, 1 wire. Strip the wire insulation 8mm from the end. Make sure to twist stranded wire to Prevent loosening.</p> <p>2 頁</p>

● HW 系列 Push-in 端子型

变更前	变更后
<p>HW Series except for HW1F, HW4F, HW1X and HW-² are in accordance with Type 1, or 4X, 12 and 13 when mounted on a flat surface in a round opening of the Type rated enclosure. Regarding HW7D, it is necessary to be used with rubber boot.</p> <p>[Push In Type] For use with No. 16-24 AWG, 1 wire. Strip the wire insulation 8mm from the end. Make sure to twist stranded wire to prevent loosening.</p> <p>1 頁</p>	<p>Before using the HW series :</p> <p>HW Series except for HW1F, HW4F, HW1X and HW-² are in accordance with Type 1, or 4X, 12 and 13 when mounted on a flat surface in a round opening of the Type rated enclosure. Regarding HW7D, it is necessary to be used with rubber boot.</p> <p>Before using the HW/TW/TWS/TWN/TWND series :</p> <p>[Screw Type]</p> <ul style="list-style-type: none"> •Contact Blocks 12-22 AWG, 1.0N·m (8.85in-Lbs), STR 14-22 AWG, 1.0N·m (8.85in-Lbs), SOL 12 AWG, 1.3N·m (11.5in-Lbs), SOL •Lamp Units (Transformers / Direct Adaptor) 14-22 AWG, 1.0N·m (8.85in-Lbs), STR/SOL <p>Before using the HW series :</p> <p>[Push In Type]</p> <p>For use with No. 16-24 AWG, 1 wire. Strip the wire insulation 8mm from the end. Make sure to twist stranded wire to Prevent loosening.</p> <p>2 頁</p>

<https://idecchina.cn/>

和泉公告

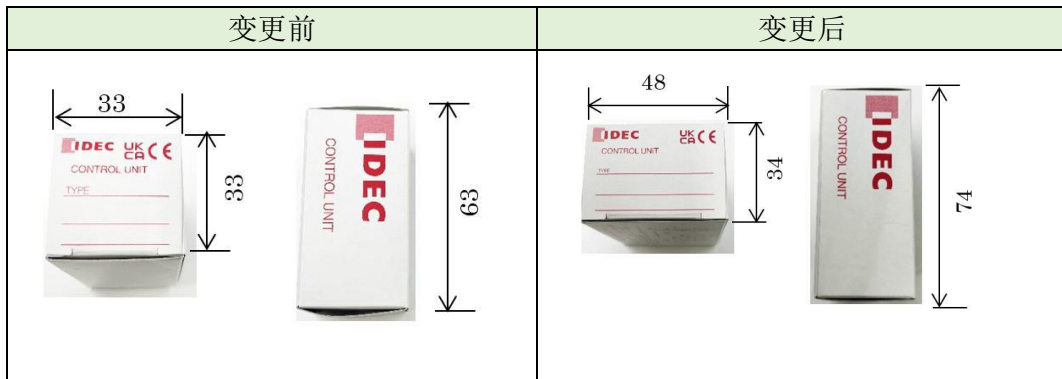
IDEC ANNOUNCEMENT

公告号: A23-039-A

2022 年 11 月 8/10 页

f) 产品包装盒尺寸变更 (仅 Push-in 端子型)

产品包装盒尺寸将做如下变更



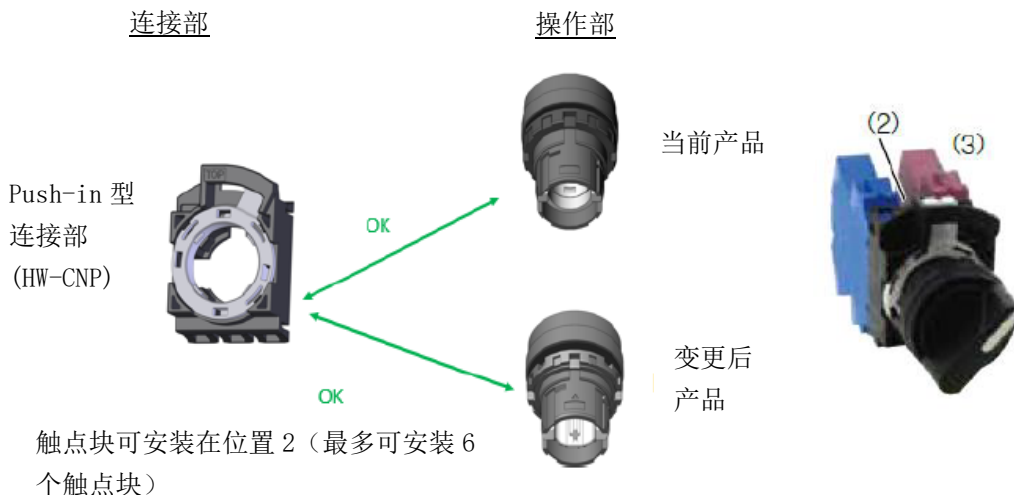
*完成品的包装盒尺寸保持不变。

注: 无其他规格变更

变更前后操作单元和连接部的兼容性

● HW 系列 Push-in 端子型

a) 操作部形状变更中通知的变更前后操作部均可 Push-in 连接部 (HW-CNP) 进行安装。此外, 当使用带有 HW-CNP 连接单元的新操作部时, 可以将接触块安装到安装位置 (2), 这样可以减少面板后面的空间 (注意, 当前完成产品面板后面的深度将保持不变)。



<https://idecchina.cn/>

爱德克电气贸易(上海)有限公司

上海市静安区共和路 209 号企业中心第二座 8 楼 电话(021) 6135 1515 传真(021) 6135 6225

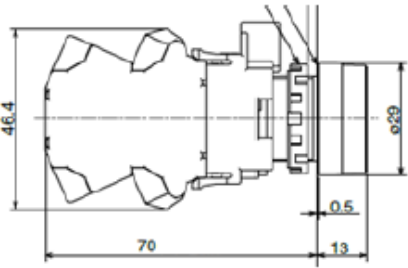
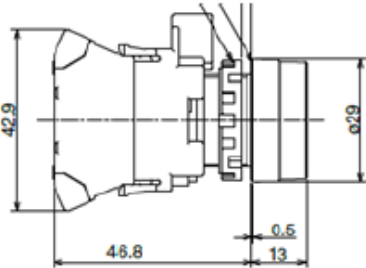
和泉公告

IDEC ANNOUNCEMENT

公告号: A23-039-A

2022 年 11 月 9/10 页

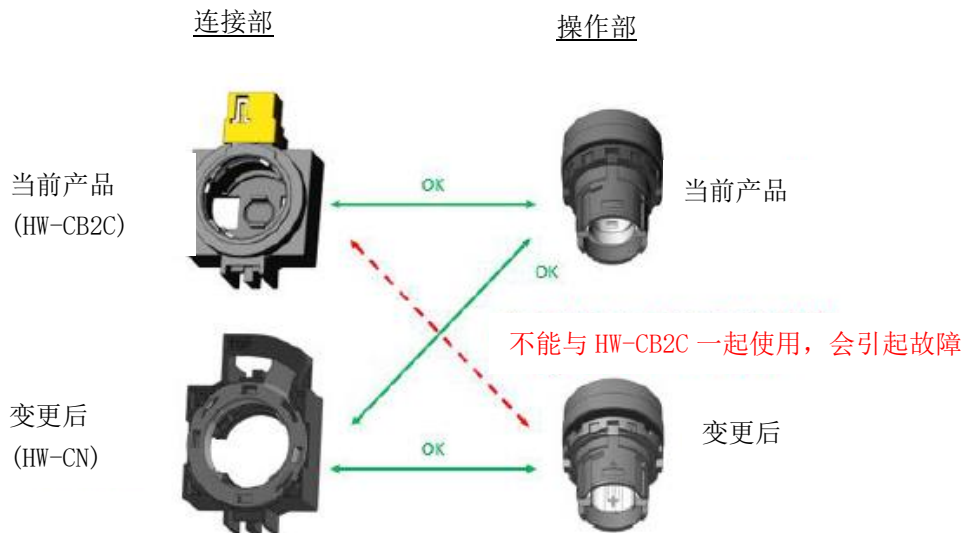
例: 按钮开关-瞬时, 平头形, 3 触点型 (Push-in)

	变更前	变更后
Push-in	面板后深度: 70mm 	面板后深度: 46.8mm 

● HW 系列螺丝端子型

a) 操作部形状更改中通知的新操作部不能与当前连接单元 (HW-CB2C) 一起使用。如果新操作部与当前连接单元一起使用, 可能会导致故障。

注: 无形状变化的操作部可与当前连接单元一起使用。



<https://idecchina.cn/>

爱德克电气贸易(上海)有限公司

上海市静安区共和路 209 号企业中心第二座 8 楼 电话(021) 6135 1515 传真(021) 6135 6225



和泉公告

IDEC ANNOUNCEMENT

公告号: A23-039-A

2022年11月 10/10 页

更改日期

从 2022 年 12 月逐步开始（或根据我们的库存情况更早）

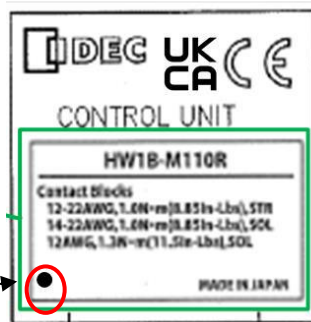
注：根据我们的库存情况，当前产品和新产品可能会在同一批货物中出货。

型号

维护用零件：螺丝端子型的新连接部和新操作部将有新的型号。

识别标志

变更后的产品将在包装盒标签左下角标记一个黑点。



识别标志

该标识将使用至 2023 年 2 月 28 日

<https://idecchina.cn/>

爱德克电气贸易(上海)有限公司

上海市静安区共和路 209 号企业中心第二座 8 楼 电话(021) 6135 1515 传真(021) 6135 6225