

# 和泉公告

## IDEC ANNOUNCEMENT

公告号: A23-009-A

2022年8月 1/3页

### RF2系列强制导向继电器规格之变更



#### 针对型号

以下 RF2 系列强制导向继电器（包括特殊品）

| 系列   | 触点配置 | LED<br>二极管 | 防护等<br>级      | 变更 |            |                   |    |
|------|------|------------|---------------|----|------------|-------------------|----|
|      |      |            |               | 产地 | 产品产<br>地显示 | 产品外壳形状及<br>产品产地显示 | 触点 |
| RF2S | 1A1B | 有          | RTII<br>RTIII | 是  | 是          | 是                 | 是  |
|      |      | 无          |               | 是  | 是          | -                 | 是  |
| RF2V | 2C   | 有          |               | 是  | 是          | 是                 | -  |
|      |      | 无          |               | 是  | 是          | -                 | -  |

#### 主要更改

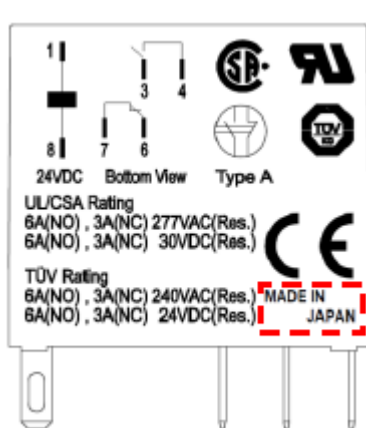
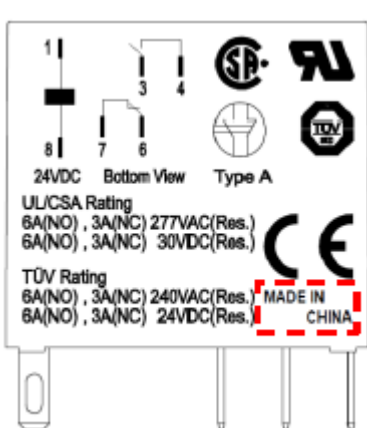
<产地>

RF2 系列强制导向继电器的产地将从日本转移到苏州。

<产品产地显示>

产品产地显示会有如下变化:

例: RF2S-1A1B-D24

| 当前  | 新  |
|---|--|
|  <p>24VDC Bottom View Type A</p> <p>UL/CSA Rating<br/>6A(NO), 3A(NC) 277VAC(Res.)<br/>6A(NO), 3A(NC) 30VDC(Res.)</p> <p>TÜV Rating<br/>6A(NO), 3A(NC) 240VAC(Res.)<br/>6A(NO), 3A(NC) 24VDC(Res.)</p> <p>MADE IN JAPAN</p> |  <p>24VDC Bottom View Type A</p> <p>UL/CSA Rating<br/>6A(NO), 3A(NC) 277VAC(Res.)<br/>6A(NO), 3A(NC) 30VDC(Res.)</p> <p>TÜV Rating<br/>6A(NO), 3A(NC) 240VAC(Res.)<br/>6A(NO), 3A(NC) 24VDC(Res.)</p> <p>MADE IN CHINA</p> |

<https://idecchina.cn/>

爱德克电气贸易(上海)有限公司

上海市静安区共和路 209 号企业中心第二座 8 楼 电话(021) 6135 1515 传真(021) 6135 6225


# 和泉公告

## IDEC ANNOUNCEMENT

公告号: A23-009-A

2022 年 8 月 2/3 页

带 LED 指示灯和反极性线圈二极管的产品外包装形状和原产地标识将改变:

| 当前  | 新  |
|---|--|
|   |   |
|  |  |

<https://idecchina.cn/>

爱德克电气贸易(上海)有限公司

上海市静安区共和路 209 号企业中心第二座 8 楼 电话(021) 6135 1515 传真(021) 6135 6225

# 和泉公告

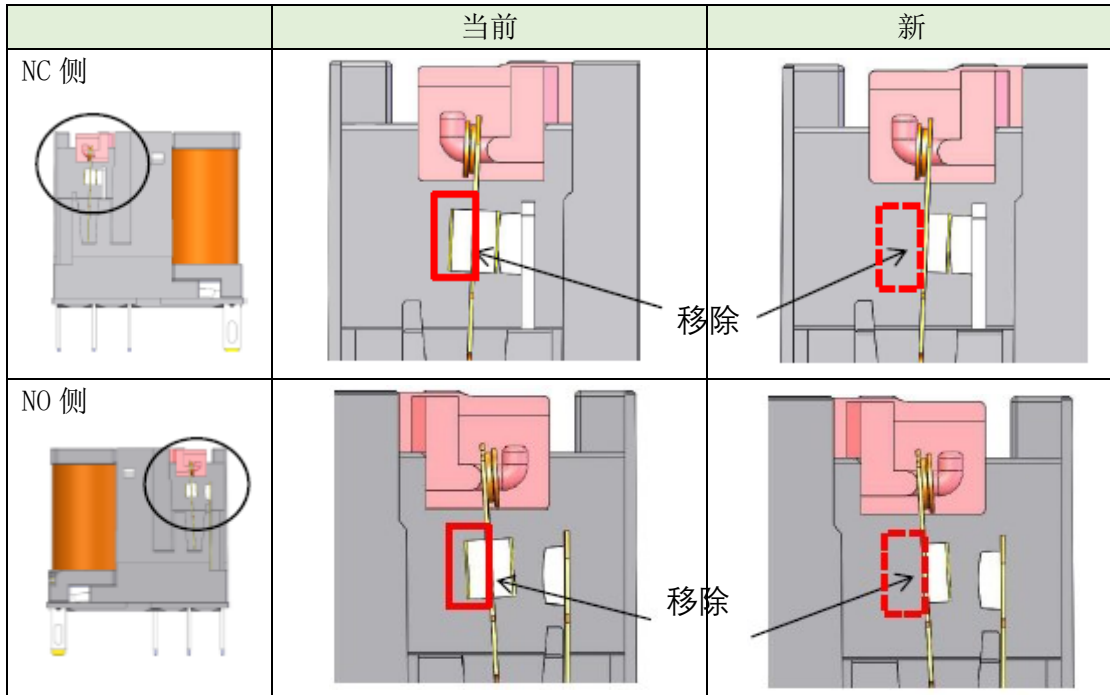
## IDEC ANNOUNCEMENT

公告号: A23-009-A

2022 年 8 月 3/3 页

<触点>

1A1B 型触点结构变化如下:



注: 无其他变化

### 更改日期

从 2022 年 11 月开始逐步开始(或更早, 取决于我们的库存情况)

注: 根据我们的库存情况, 现有产品和新产品可能会混合在同一批货中。

### 标识

修改后的产品和产品箱上批号的第一位数字由 2 改为 6

例:

当前: 2PY01

新: 6PY01

此标识将用于 2022 年 11 月起在苏州生产的产品

<https://idecchina.cn/>

爱德克电气贸易(上海)有限公司

上海市静安区共和路 209 号企业中心第二座 8 楼 电话(021) 6135 1515 传真(021) 6135 6225