



和泉公告

IDEC ANNOUNCEMENT

公告号: A22-058

2021年12月1/9页

LW 系列控制元器件之规格变更及停售通知

针对型号及主要变更

完成品

系列	产品	产品型号开头	a) 灯罩颜色变更	b) 灯珠变更
LW平面	指示灯	LW6P, LW6MP, LW7P	Yes	Yes
	照明按钮	LW6L, LW6ML, LW6GL, LW7GL, LW7L	Yes	Yes
	照明选择开关	LW6F, LW6MF, LW7F	Yes	Yes
	按钮开关	LW6B, LW6GB, LW6MB, LW7B, LW7GB	Yes	-
LW	指示灯	LW1P, LW2P, LW3P	Yes	Yes
	照明按钮	LW1L, LW2L, LW3L	Yes	Yes
	照明选择开关	LW1F, LW3F	Yes	Yes
	照明按钮	LW1B, LW2B, LW3B	Yes	-
SLC30	带LW系列照明按钮的所有组合显示灯 (型号: SLC30N-***-DD2MLB)		Yes	Yes

注: 包含特制品

灯罩及灯罩组件 (灯珠颜色及型号变更)

系列	形状	类型	型号开头
LW, LW 平面	平头形	灯罩	LW9Z-L1①
		灯罩组件 (照明按钮)	LW1A-L1①
		灯罩组件 (指示灯)	LW1A-P1①
	凸头形	灯罩	LW9Z-L12①
灯罩组件		LW1A-L2①	

<https://idecchina.cn/>

爱德克电气贸易(上海)有限公司

上海市静安区共和路209号企业中心第二座8楼 电话(021) 6135 1515, 传真(021) 6135 6225

和泉公告

IDEC ANNOUNCEMENT

公告号: A22-058

2021年12月2/9页

系列	形状	类型	型号开头
LW 平面	凸头形 (指示灯)	灯罩	LW9Z-L15①
		灯罩组件	LW1A-P2①
LW, LW 平面	方形平面	灯罩	LW9Z-L2①
		灯罩组件 (照明按钮)	LW2A-L1①
		灯罩组件 (指示灯)	LW2A-P1①
LW 平面	方形凸头 (指示灯)	灯罩	LW9Z-L25①
		灯罩组件	LW2A-P2①
LW	φ30 蘑菇头	灯罩	LW9Z-L13①
		灯罩组件	LW1A-L3①
LW	照明选择手柄	-	LW1A-F①
LW 平面		-	LW9Z-FD6①

颜色代码: R (红色) /G (绿色) /Y (黄色) /A (琥珀色) /S (蓝色) /C (透明) /W (白色)

LED 灯珠

停产产品LSTD灯珠, 型号开头:	替代品LSRD灯珠, 型号开头:
LSTD-②③	LSRD-②

②电压代码: 6 (6V AC/DC) /1 (12V AC/DC) /2 (24V AC/DC)

③颜色代码: R (红色) /G (绿色) /A (琥珀色) /S (蓝色) /PW (纯白色)

*LSRD 灯珠只有一种颜色, 因此不需要指定颜色代码。

注: 特殊产品也包括在内

<https://idecchina.cn/>

爱德克电气贸易(上海)有限公司

上海市静安区共和路209号企业中心第二座8楼 电话(021) 6135 1515, 传真(021) 6135 6225

和泉公告

IDEC ANNOUNCEMENT

公告号: A22-058

2021年12月3/9页

主要更改

a) 灯罩颜色变更

以下产品的色调将略有变化:

型号(包括没有灯罩颜色变化的型号)将更改为带有“-K”的新型号

有关色调的差异,请参阅第7页了解详细信息。

系列	产品	形状	完成品	灯罩	灯罩颜色变化						
					(✓: Yes X: 无变化 -: 不存在)						
					型号开头		A	G	R	S	Y
LW 平面	指示灯	平头形	LW6*P-1	LW9Z-L1	✓	✓	✓	X	X	-	X
				LW1A-P1							
		凸头性	LW6*P-2	LW9Z-L15	✓	✓	✓	X	X	-	X
				LW1A-P2							
		方形	LW7*P-1	LW9Z-L2	✓	✓	✓	X	X	-	X
				LW2A-P1							
		方形凸头	LW7*P-2	LW9Z-L25	✓	✓	✓	X	X	-	X
				LW2A-P2							
LW 平面	按钮, 照明按钮	平头形	LW6*L-*1	LW9Z-L1	✓	✓	✓	X	X	-	X
			LW6*B-*1	LW1A-L1							
		凸头形	LW6*L-*2	LW9Z-L12	✓	✓	✓	X	X	-	X
			LW6*B-*2	LW1A-L2							
		方形平面	LW7*L-*1	LW9Z-L2	✓	✓	✓	X	X	-	X
			LW7*B-*1	LW2A-L1							
	照明选 择开关	圆形框手柄	LW6*F	LW9Z-FD6	✓	✓	✓	✓	-	X	-
		方形框手柄	LW7*F								

<https://idecchina.cn/>

爱德克电气贸易(上海)有限公司

上海市静安区共和路209号企业中心第二座8楼 电话(021) 6135 1515, 传真(021) 6135 6225

和泉公告

IDEC ANNOUNCEMENT

公告号: A22-058

2021年12月4/9页

系列	产品	形状	完成品	灯罩	灯罩颜色变化							
					(✓: Yes ✕: 无变化 -: 不存在)							
					型号开头		A	G	R	S	Y	W
LW	指示灯	平头形	LW1P-1	LW9Z-L1	✓	✓	✓	✕	✕	-	✕	
				LW1A-P1								
		方形平面	LW2P-1	LW9Z-L2	✓	✓	✓	✕	✕	-	✕	
				LW2A-P1								
		平头形	LW3P-1	LW9Z-L1	✓	✓	✓	✕	✕	-	✕	
				LW1A-P1								
	按钮, 照明按钮	平头形	LW1L-*1	LW9Z-L1	✓	✓	✓	✕	✕	-	✕	
				LW1A-L1								
		凸头形	LW1L-*2	LW9Z-L12	✓	✓	✓	✕	✕	-	✕	
				LW1A-L2								
		φ30 蘑菇头	LW1L-*3	LW9Z-L13	✓	✓	✓	✓	✓	-	✕	
				LW1A-L3								
		方形平面	LW2L-*1	LW9Z-L2	✓	✓	✓	✕	✕	-	✕	
				LW2A-L1								
		平头形	LW3L-*1	LW9Z-L1	✓	✓	✓	✕	✕	-	✕	
				LW1A-L1								
		照明选择开关	圆形框手柄	LW1F	LW1A-F	✓	✓	✓	✓	-	✕	-
			方形框手柄	LW3F								

颜色代码: A (琥珀色) / G (绿色) / R (红色) / S (蓝色) / Y (黄色) / W (白色) / C (透明)

<https://idecchina.cn/>

爱德克电气贸易(上海)有限公司

上海市静安区共和路209号企业中心第二座8楼 电话(021) 6135 1515, 传真(021) 6135 6225

和泉公告

IDEC ANNOUNCEMENT

公告号: A22-058

2021年12月5/9页

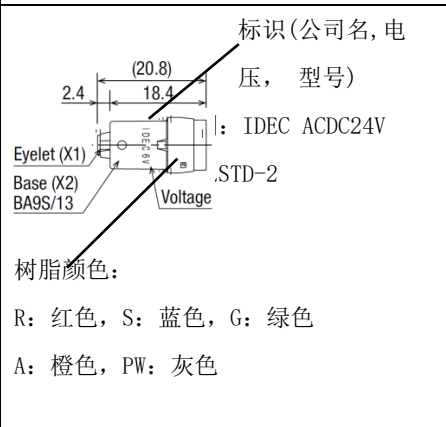
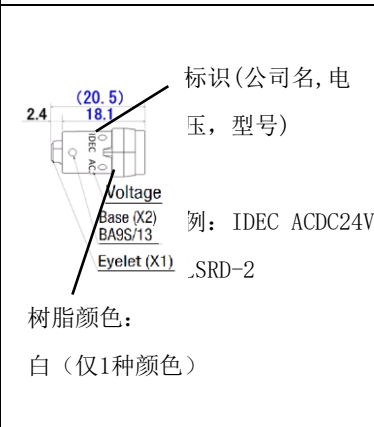
b) LED 灯珠变更

因以下原因，用于 LW 系列的 LED 灯珠将从 LSTD 更换为新的 LSRD (LSTD 将停产):

- 缩短 LED 灯的交期
- 增强亮度、色调和标记可见性
- 6 种颜色可以清晰区分

变更前后 LED 灯珠的规格

LED 灯珠 (内置/维护部件) 的规格和完整产品的消耗电流将更改如下:

额定电压		旧: LSTD-①②	新: LSRD-①	
消耗 电 流	6V	DC	7mA (R, A) 5.5mA (G, PW) 4.5mA (S)	10mA
		AC	8mA (S以外) 7mA (S)	14mA
	12V	DC	10mA (S以外) 8mA (S)	7mA
		AC	11mA (S以外) 9mA (S)	8mA
	24V	DC	10mA (S以外) 8mA (S)	7mA
		AC	11mA (S以外) 9mA (S)	8mA
尺寸				

<https://idecchina.cn/>

爱德克电气贸易(上海)有限公司

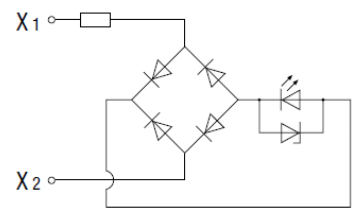




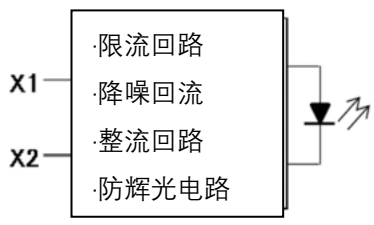
上海市静安区共和路 209 号企业中心第二座 8 楼 电话(021) 6135 1515, 传真(021) 6135 6225

和泉公告

IDEC ANNOUNCEMENT

公告号: A22-058

2021年12月6/9页

	旧: LSTD-①②	新: LSRD-①
内部电路	 <ul style="list-style-type: none"> LED 元件 整流二极管 齐纳二极管 电阻	

①电压代码: 6 (6V AC/DC) /1 (12V AC/DC) /2 (24V AC/DC)

②颜色代码: R (红色) /G (绿色) /A (琥珀色) /S (蓝色) /PW (纯白色)

*LSRD LED 灯珠只有一种颜色, 因此不需要指定颜色代码。

色调差异

在更换 LED 灯珠之前, 将逐步更换灯罩。

因此, 将出现旧 LED 灯与带有新/旧灯罩的产品。此时使用新/旧灯罩的产品的色调和亮度几乎相同。

更换 LED 灯珠后, 新 LED 灯珠的产品将使用新灯罩, 从而提高亮度、颜色、6 种颜色之间的色差以及标记的可见性。

<https://idecchina.cn/>

爱德克电气贸易(上海)有限公司

上海市静安区共和路 209 号企业中心第二座 8 楼 电话(021) 6135 1515, 传真(021) 6135 6225

和泉公告



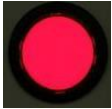







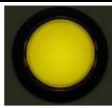

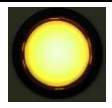




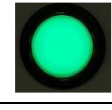












IDEC ANNOUNCEMENT

公告号: A22-058

2021 年 12 月 7/9 页

例如:

LW 系列平面镶嵌式开关 (LW6P-1*, LW6L-1*):

颜色	灯: ON			灯: Off	
	旧灯罩+ 旧灯珠	新灯罩+ 旧灯珠	新灯罩+ 新灯珠	旧灯罩	新灯罩
R (红色)					
A (琥珀色)					
Y (黄色)					
G (绿色)					
S (蓝色)					
PW (纯白色)					

注:

1. 其他系列和产品的颜色与上述类似
2. 请不要使用旧灯罩和新 LED 灯珠的组合, 因为照明颜色将更浅。
3. 没有其他规格变更

<https://idecchina.cn/>

爱德克电气贸易(上海)有限公司

上海市静安区共和路 209 号企业中心第二座 8 楼 电话(021) 6135 1515, 传真(021) 6135 6225

和泉公告

IDEC ANNOUNCEMENT

公告号: A22-058

2021 年 12 月 8/9 页

更改日期

a) 灯罩颜色变更

完成品

从 2022 年 5 月起逐步开始（或更早，取决于我们的库存情况）

维护零件

将从 2022 年 5 月 9 日起开始接收新型号的灯罩/灯罩单元/选择开关旋钮的订单，新零件号为（“-K”）。

当前零件号将按如下时间停产：

最后接单日期：2022 年 4 月 28 日（或更早，取决于我们的库存情况）

最后出货日期：2022 年 7 月 29 日（或更早，取决于我们的库存情况）

b) LED 灯珠变更

完成品

从 2022 年 7 月起逐步开始（或更早，取决于我们的库存情况）

LSTD 灯珠停产计划：

最后接单日期：2022 年 6 月 30 日（或更早，取决于我们的库存情况）

最后出货日期：2022 年 9 月 30 日（或更早，取决于我们的库存情况）

注：新的 LSRD LED 灯珠已作为其他系列的配件开始销售

最后出货日期：2022 年 7 月 29 日（或更早，取决于我们的库存情况）

注：根据我们的库存情况，当前产品和新产品可能会在同一批货中混合。但是，我们将确保使用新 LED 灯的产品具有新的灯罩。

<https://idccchina.cn/>

爱德克电气贸易(上海)有限公司

上海市静安区共和路 209 号企业中心第二座 8 楼 电话(021) 6135 1515, 传真(021) 6135 6225

和泉公告

IDEC ANNOUNCEMENT

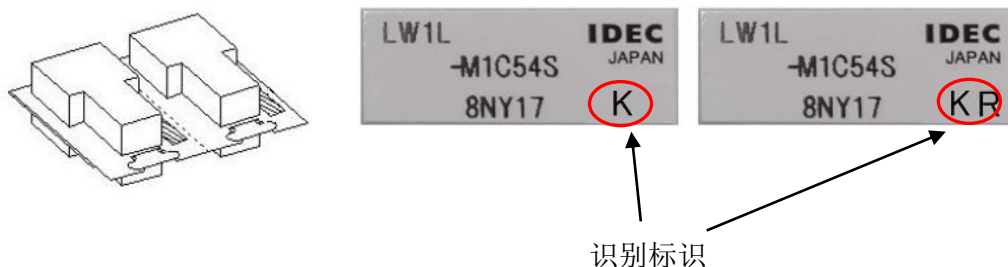
公告号: A22-058

2021 年 12 月 9/9 页

识别标识

在 2022 年 12 月之前制造的新产品的外壳标签上将印刷以下识别字母:

- 带有新灯罩的产品: 识别字母“K”
- 带有新 LSRD LED 灯的产品: 标识字母“R”



<https://idecchina.cn/>

爱德克电气贸易(上海)有限公司

上海市静安区共和路 209 号企业中心第二座 8 楼 电话(021) 6135 1515, 传真(021) 6135 6225