



和泉公告

IDEC ANNOUNCEMENT

公告号: A21-072

2021 年 3 月 1/2 页

Automation Organizer WindLDR Ver. 8.17.0 软件之修复

错误一览

错误	被修正于	发布日期
不必要的换行符号会显示在梯形图编辑器上	WindLDR Ver. 8.18.0	2021 年 3 月底

永久措施

在 Automation Organizer Ver. 3.22.0. 中包含的以下版本中修复了上述故障:

- WindLDR Ver. 8.18.0

错误

涉及型号

- WindLDR Ver. 8.17.0 (Automation Organizer Ver. 3.21.0)

型号: SW1A-W1C

注意:包括从 IDEC 官方网站下载的软件。

软件错误

如果打开满足以下条件的梯形图,或是创建了满足以下条件的梯形图并点击了下载按钮,那么在梯形图编辑器中会显示不必要的换行符号。此外,即使发生这种故障,梯形图程序也可以下载到 PLC 并正常运行。

- 有并联的指令
- 梯形图程序跨越多行,并由一组换行符号连接

例) 对于图 1 所示的梯形图程序,在梯形行 2 和梯形行 4 上显示不必要的换行符号。(图 2)

www.idec.com/china

爱德克电气贸易(上海)有限公司

上海市静安区共和路 209 号企业中心第二座 8 楼 电话(021) 6135 1515, 传真(021) 6135 6225

和泉公告

IDEC ANNOUNCEMENT

公告号: A21-072

2021年3月 2/2 页

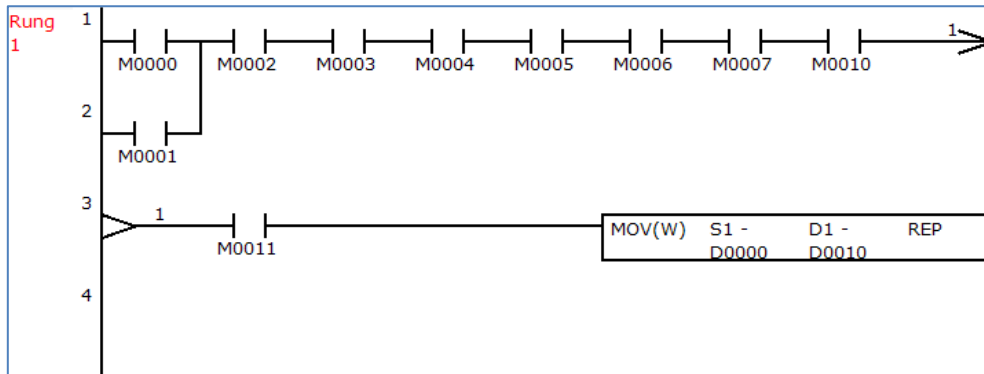


图 1 故障发生前梯形图程序

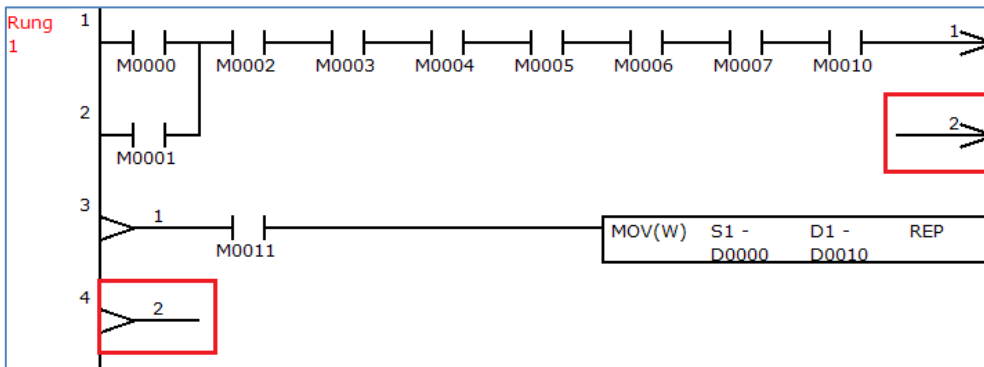


图 2 发生故障后的梯形图程序

临时措施

可以通过关闭“WindLDR 选项”对话框中的固定列复选框来避免该错误。可以点击应用程序按钮->WindLDR 选项按钮，打“WindLDR 选项”对话框设置。

www.idec.com/china

爱德克电气贸易(上海)有限公司

上海市静安区共和路 209 号企业中心第二座 8 楼 电话(021) 6135 1515, 传真(021) 6135 6225