

# 和泉公告

## IDEC ANNOUNCEMENT

公告号: A21-042

2020年9月 1/3页

### Ø22 TW/TWE和Ø25 TWS系列按钮开关规格之更改



#### 针对型号

以下 Ø22 TW/TWE 和 Ø25 TWS 系列按钮开关(包含特殊品)

产品	Ø22 TW/TWE 系列 型号开头	Ø25 TWS 系列 型号开头
按钮	ABW, AOW	AOS
	ABFW, AOFW	AOFS2
	ABGW	AOGS3
	ABQW, AOQW	注
	ALW, AOLW	ALS2, AOLS2
照明按钮	ALFW, AOLFW	ALFS2, AOLFS2
	ALQW, AOLQW	ULQS, UOLQS
选择开关 钥匙选择开关	ASW	ASS
照明选择开关	ASLW	ASLS

注: 瞬时型(ABS, ABFS 和 ABGS)无更改

[www.idec.com/china](http://www.idec.com/china)

爱德克电气贸易(上海)有限公司

上海市静安区共和路 209 号企业中心第二座 8 楼 电话(021) 6135 1515, 传真(021) 6135 6225

# 和泉公告

## IDEC ANNOUNCEMENT

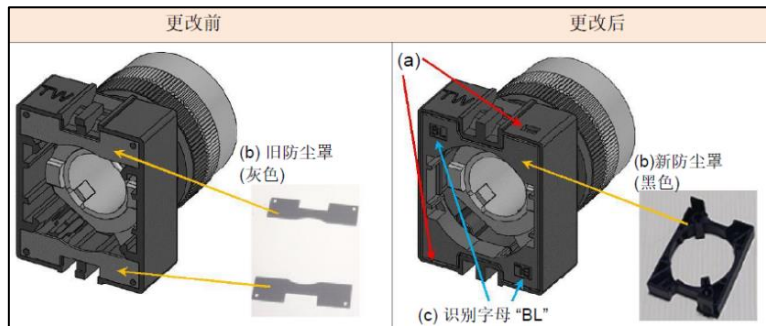
公告号: A21-042

2020年9月 2/3页

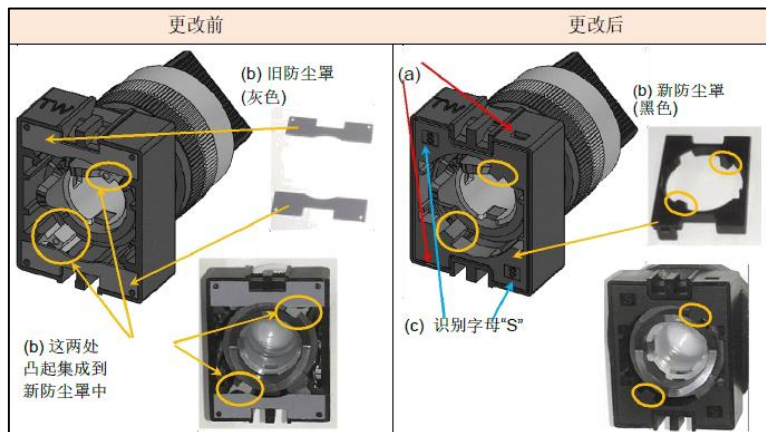
### 主要更改

操作部形状有如下变更

- 按钮和照明按钮:
  1. 操作部上增加矩形孔
  2. 新防尘罩
  3. 新防尘罩上印有产品识别字母“BL”



- 选择开关, 钥匙选择开关以及照明选择开关:
  1. 操作部上增加矩形孔
  2. 新防尘罩 (新的防尘盖上将集成两个凸起)
  3. 新防尘罩上印有产品识别字母“S”



注意: 无其他规格变更

[www.idec.com/china](http://www.idec.com/china)

爱德克电气贸易(上海)有限公司

上海市静安区共和路209号企业中心第二座8楼 电话(021) 6135 1515, 传真(021) 6135 6225

# 和泉公告

## IDEC ANNOUNCEMENT

公告号: A21-042

2020年9月 3/3 页

### 变更日期

从 2021 年 3 月开始逐步实施（或根据我们的库存情况而定）

注意：根据我们的库存状况，更改前和更改后的产品可能会在同一批中出货。

### 辨认方法

更改后的产品的包装盒上会显示一个识别标记“T”



该识别标志将用于 2021 年 11 月之前生产的更改后的产品

[www.idec.com/china](http://www.idec.com/china)

爱德克电气贸易(上海)有限公司

上海市静安区共和路 209 号企业中心第二座 8 楼 电话(021) 6135 1515, 传真(021) 6135 6225