

和泉公告

IDEC ANNOUNCEMENT

公告号: A21-011

2020年7月 1/1 页

SN系列插座规格之更改

针对型号

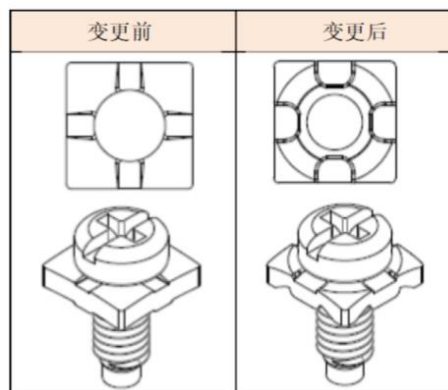
SN 系列插座所有产品 (2 型号)

型号: SN2S-05D、 SN4S-05D



主要更改

垫圈形状将做如下变更:



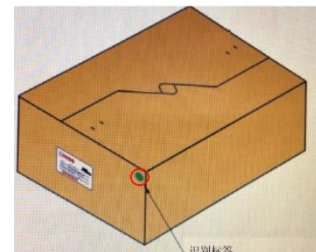
注: 其他规格不变

变更日期

从 2020 年 4 月开始逐步实施 (或按库存情况而定)

辨认方法

变更后的产品的包装盒上将带有绿色标签。该识别标签将使用至在 2020 年 10 月。



www.idec.com/china

爱德克电气贸易(上海)有限公司

上海市静安区共和路 209 号企业中心第二座 8 楼 电话(021) 6135 1515, 传真(021) 6135 6225