

和泉公告

IDEC ANNOUNCEMENT

公告号: A20-036-B

2019年9月 1/2 页

NRAN和NRBM系列回路保护器规格之更改

针对型号

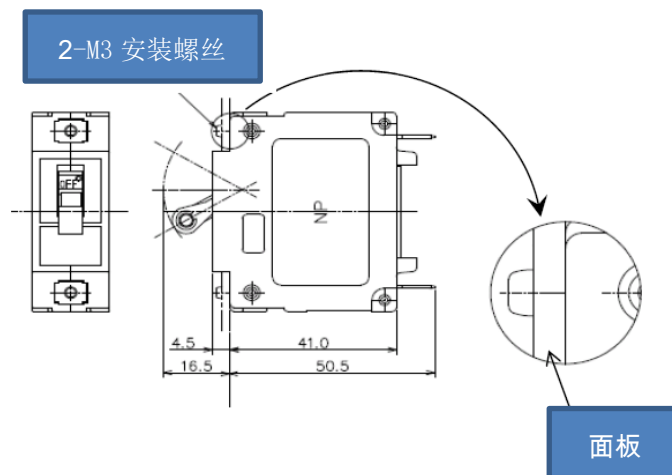
NRAN 和 NRBM 系列所有型号 (包含特制产品)

主要更改

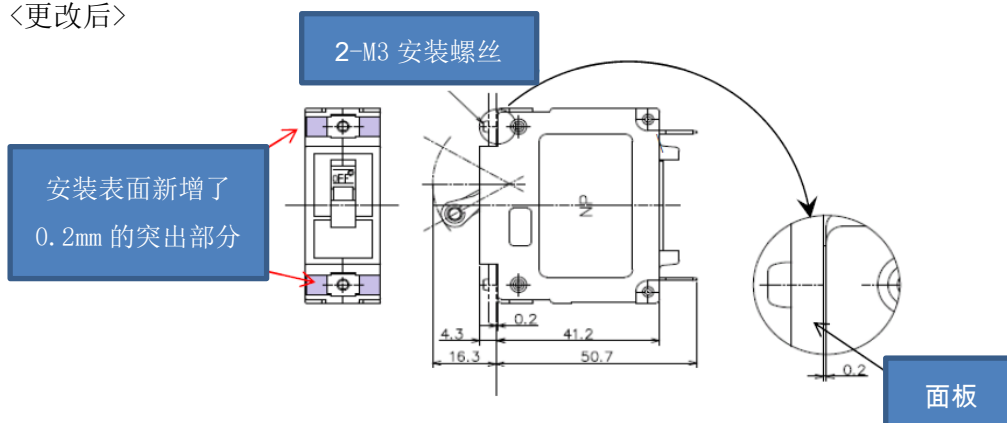
表面安装部件的形状更改如下:

NRAN 系列

<现时>



<更改后>



www.idec.com/china

爱德克电气贸易(上海)有限公司

上海市静安区共和路 209 号企业中心第二座 8 楼 电话(021) 6135 1515, 传真(021) 6135 6225

和泉公告

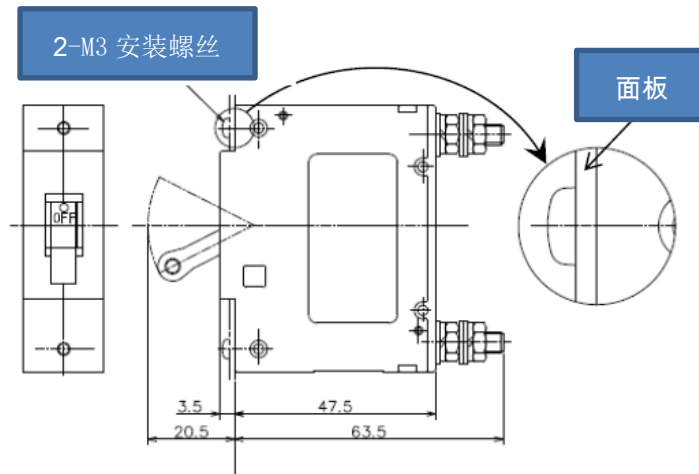
IDEC ANNOUNCEMENT

公告号: A20-036-B

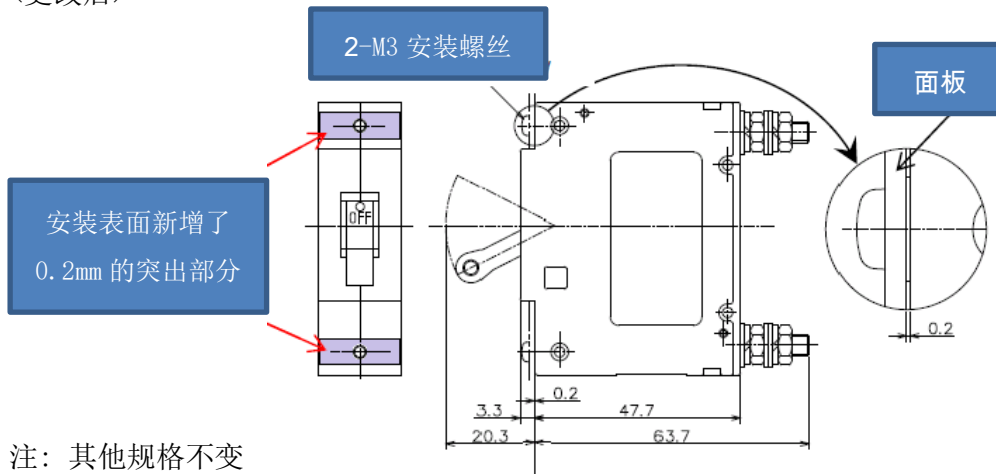
2019年9月 2/2页

NRBM 系列

<现时>



<更改后>



注: 其他规格不变

更改日期

NRAN 系列回路保护器: 2019年6月后生产的产品将使用新规格 (按实际库存而定)

NRBM1 系列回路保护器: 2019年9月后生产的产品将使用新规格 (按实际库存而定)

NRBM2/3 系列回路保护器: 2019年7月后生产的产品将使用新规格 (按实际库存而定)

www.idec.com/china

爱德克电气贸易(上海)有限公司

上海市静安区共和路209号企业中心第二座8楼 电话(021) 6135 1515, 传真(021) 6135 6225