

放大器内置式小型光电传感器

# SA1E型



标准尺寸、通用型、实现简捷且具备必要功能的「世界标准」型光电传感器。



• 产品的认证详细，请联系 IDEC。



透过型

偏光回归反射型



扩散反射型

距离设定反射型  
(BGS型)



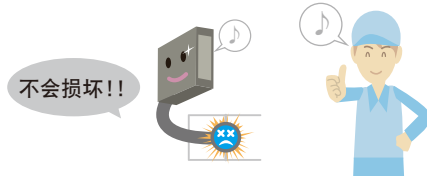
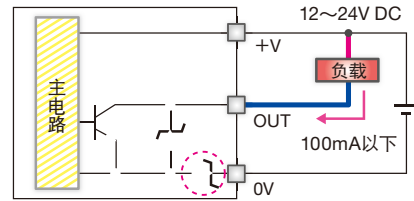
小型聚光反射型

同轴偏光回归反射型  
(透明工件检测型)

## 内置输出逆连接保护电路

因内置逆连接保护二极管，所以，即使发生误接线也不会损坏传感器主体。

(透过型·偏光回归反射型·扩散反射型·小型聚光反射型·距离设定反射型标配)



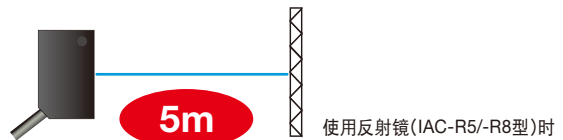
## 长距离检测

利用长距离检测特性，应用范围广泛！

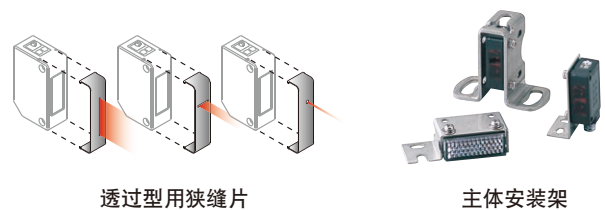
### 透过型



### 偏光回归反射型



## 配件种类丰富



透过型用狭缝片

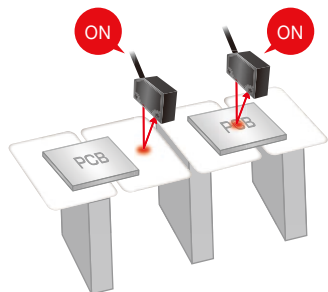
主体安装架

## 距离设定反射型(BGS型)

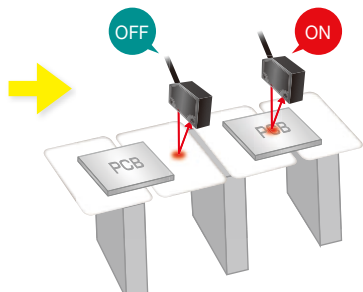
因不受背景影响，仅检测输送带上的工件！

采用距离设定式检测，不易受工件颜色的影响，而且，利用小型聚光可以检测接近光轴的工件，使检测更精确！

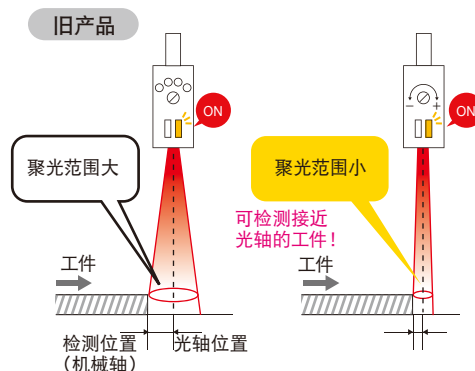
### 使用扩散反射型时



### 使用距离设定反射型(BGS型)时



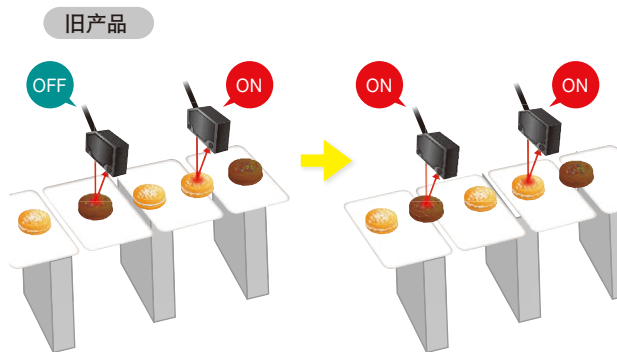
### 距离设定反射型(BGS型)



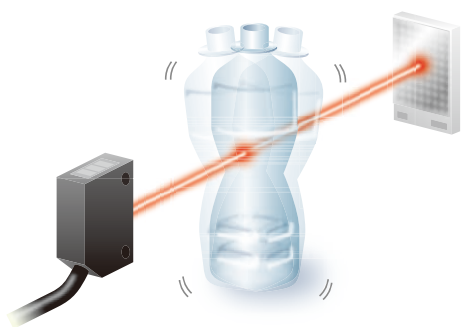
不易受检测工件的影响！

提高了检测功能，更不易受到工件的影响。即使是白色或黑色等颜色不同的工件生产线，也较旧产品更方便容易使用。

### 距离设定反射型(BGS型)



## 同轴偏光回归反射型(透明工件检测型)

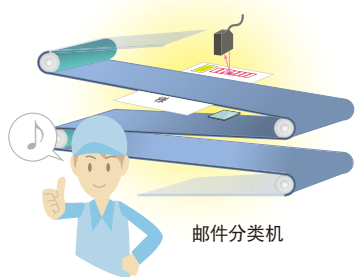


利用同轴光学结构及小型聚光检测，即使工件中间变细、倾斜或摇晃，也能稳定检测。

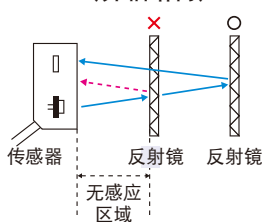
可以检测各种形状的工件



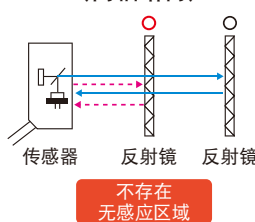
透明体检测型可应用于以下案例



偏光回归反射型  
(异轴结构)



透明工件检测型  
(同轴结构)

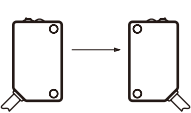
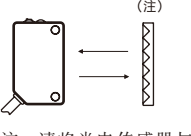
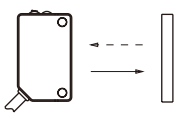
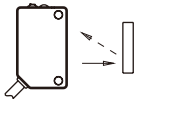
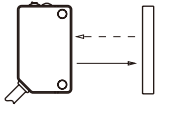
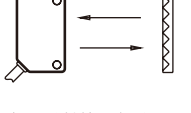


SA1E-X型为同轴结构，与左图的异轴结构不同，不存在无感应区域。除了原本检测透明工件的用途之外，也可以检测接近传感器的工件，可设置在空间狭小，必须近距离检测时。

- APEM
- 开关·指示灯
- 电气控制箱
- 紧急停止开关
- 使能开关
- 安全设备
- 防爆设备
- 端子台
- 继电器·插座
- 电路保护器
- 开关电源
- LED 照明
- 可编程控制器
- 可编程显示器
- 传感器
- 自动识别

# SA1E型 放大器内置式小型光电传感器

## □型号

| 检测方式                                      | 检测距离  | 连接        | 电缆长 (m)   | 动作形态      | 订购型号        |             | 最小起订数量 |
|---|---|-----------|-----------|-----------|-------------|-------------|--------|
|   |   |           |           |           | NPN 输出      | PNP 输出      |        |
| 透射型<br>红外线 LED<br>有灵敏度调整功能                | <br>20m<br><br>* 请参照 M-011 页特性图  | 电缆        | 1         | 亮动        | SA1E-TN1    | SA1E-TP1    | 1 个    |
|   |   |           |           | 暗通        | SA1E-TN2    | SA1E-TP2    | 1 个    |
|   |   |           | 2         | 亮动        | SA1E-TN1-2M | SA1E-TP1-2M | 1 个    |
|   |   |           |           | 暗通        | SA1E-TN2-2M | SA1E-TP2-2M | 1 个    |
|   |   |           | 5         | 亮动        | SA1E-TN1-5M | SA1E-TP1-5M | 1 个    |
|   |   |           |           | 暗通        | SA1E-TN2-5M | SA1E-TP2-5M | 1 个    |
| 连接器                                       | -   | 亮动        | SA1E-TN1C | SA1E-TP1C | 1 个         |             |        |
| 暗通  | SA1E-TN2C   | SA1E-TP2C | 1 个       |           |             |             |        |
| 偏光回归反射型<br>红色 LED<br>有灵敏度调整功能             | <br>注: 请将光电传感器与反射镜的距离设定在右侧 [ ] 以内。<br>5.0m [50mm] (使用AC-R5/R8型时)<br>3.0m [50mm] (使用AC-R6型时)<br>2.0m [150mm] (使用AC-RS2型时)<br>1.3m [150mm] (使用AC-RS1型时)<br>1.6m [100mm] (使用AC-R7*型时)<br>* 请参照 M-012 页特性图 | 电缆        | 1         | 亮动        | SA1E-PN1    | SA1E-PP1    | 1 个    |
|   |   |           |           | 暗通        | SA1E-PN2    | SA1E-PP2    | 1 个    |
|   |   |           | 2         | 亮动        | SA1E-PN1-2M | SA1E-PP1-2M | 1 个    |
|   |   |           |           | 暗通        | SA1E-PN2-2M | SA1E-PP2-2M | 1 个    |
|   |   |           | 5         | 亮动        | SA1E-PN1-5M | SA1E-PP1-5M | 1 个    |
|   |   |           |           | 暗通        | SA1E-PN2-5M | SA1E-PP2-5M | 1 个    |
| 连接器                                       | -   | 亮动        | SA1E-PN1C | SA1E-PP1C | 1 个         |             |        |
| 暗通  | SA1E-PN2C   | SA1E-PP2C | 1 个       |           |             |             |        |
| 扩散反射型<br>红外线 LED<br>有灵敏度调整功能              | <br>700mm<br><br>* 请参照 M-012 页特性图  | 电缆        | 1         | 亮动        | SA1E-DN1    | SA1E-DP1    | 1 个    |
|   |   |           |           | 暗通        | SA1E-DN2    | SA1E-DP2    | 1 个    |
|   |   |           | 2         | 亮动        | SA1E-DN1-2M | SA1E-DP1-2M | 1 个    |
|   |   |           |           | 暗通        | SA1E-DN2-2M | SA1E-DP2-2M | 1 个    |
|   |   |           | 5         | 亮动        | SA1E-DN1-5M | SA1E-DP1-5M | 1 个    |
|   |   |           |           | 暗通        | SA1E-DN2-5M | SA1E-DP2-5M | 1 个    |
| 连接器                                       | -   | 亮动        | SA1E-DN1C | SA1E-DP1C | 1 个         |             |        |
| 暗通  | SA1E-DN2C   | SA1E-DP2C | 1 个       |           |             |             |        |
| 距离设定反射型 (BGS型)<br>红色 LED<br>有距离设定功能       | <br>20~200mm<br>距离设定范围 40~200mm<br><br>* 请参照 M-012 页特性图  | 电缆        | 1         | 亮动        | SA1E-BN1    | SA1E-BP1    | 1 个    |
|   |   |           |           | 暗通        | SA1E-BN2    | SA1E-BP2    | 1 个    |
|   |   |           | 2         | 亮动        | SA1E-BN1-2M | SA1E-BP1-2M | 1 个    |
|   |   |           |           | 暗通        | SA1E-BN2-2M | SA1E-BP2-2M | 1 个    |
|   |   |           | 5         | 亮动        | SA1E-BN1-5M | SA1E-BP1-5M | 1 个    |
|   |   |           |           | 暗通        | SA1E-BN2-5M | SA1E-BP2-5M | 1 个    |
| 连接器                                       | -   | 亮动        | SA1E-BN1C | SA1E-BP1C | 1 个         |             |        |
| 暗通  | SA1E-BN2C   | SA1E-BP2C | 1 个       |           |             |             |        |
| 小型聚光反射型<br>红色 LED<br>有灵敏度调整功能             | <br>50~150mm<br><br>* 请参照 M-012 页特性图   | 电缆        | 1         | 亮动        | SA1E-NN1    | SA1E-NP1    | 1 个    |
|   |   |           |           | 暗通        | SA1E-NN2    | SA1E-NP2    | 1 个    |
|   |   |           | 2         | 亮动        | SA1E-NN1-2M | SA1E-NP1-2M | 1 个    |
|   |   |           |           | 暗通        | SA1E-NN2-2M | SA1E-NP2-2M | 1 个    |
|   |   |           | 5         | 亮动        | SA1E-NN1-5M | SA1E-NP1-5M | 1 个    |
|   |   |           |           | 暗通        | SA1E-NN2-5M | SA1E-NP2-5M | 1 个    |
| 连接器                                       | -   | 亮动        | SA1E-NN1C | SA1E-NP1C | 1 个         |             |        |
| 暗通  | SA1E-NN2C   | SA1E-NP2C | 1 个       |           |             |             |        |
| 同轴偏光回归反射型 (透明工件检测型)<br>红色 LED<br>有灵敏度调整功能 | <br>注: 反射镜不标配, 请参照 M-014 页订购。<br>2.0m (使用IAC-R9型时)<br>1.0m (使用IAC-R10型时)<br>1.0m (使用IAC-R11型时)<br><br>* 请参照 M-013 页特性图   | 电缆        | 1         | 亮动        | SA1E-XN1    | SA1E-XP1    | 1 个    |
|   |   |           |           | 暗通        | SA1E-XN2    | SA1E-XP2    | 1 个    |
|   |   |           | 2         | 亮动        | SA1E-XN1-2M | SA1E-XP1-2M | 1 个    |
|   |   |           |           | 暗通        | SA1E-XN2-2M | SA1E-XP2-2M | 1 个    |
|   |   |           | 5         | 亮动        | SA1E-XN1-5M | SA1E-XP1-5M | 1 个    |
|   |   |           |           | 暗通        | SA1E-XN2-5M | SA1E-XP2-5M | 1 个    |
| 连接器                                       | -   | 亮动        | SA1E-XN1C | SA1E-XP1C | 1 个         |             |        |
| 暗通  | SA1E-XN2C   | SA1E-XP2C | 1 个       |           |             |             |        |

• 反射镜不标配, 若需使用, 请另外购买。

## □规格

|        | 透过型   | 偏光回归反射型   |
|--------|---|---|
| 型号     | SA1E-T*   | SA1E-P*   |
| 电源电压   | 12 ~ 24V DC (使用电压范围: 10 ~ 30V DC 内置电源逆连接保护电路)   |   |
| 消耗电流   | 发射器: 15mA<br>接收器: 20mA  | 30mA  |
| 检测距离   | 20m   | 5.0m(使用 IAC-R5/R8 型时)<br>3.0m(使用 IAC-R6 型时)<br>2.0m(使用 IAC-RS2 型时)<br>1.3m(使用 IAC-RS1 型时)<br>1.6m(使用 IAC-R7* 型时)<br>(注 1) |
| 设定距离   | -   |   |
| 检测工件   | 不透明工件   | 不透明工件 / 镜面工件  |
| 盲区     | -   |   |
| 响应时间   | 1ms 以下  |   |
| 灵敏度调整  | 可旋转 1 周 (约 240 度) 的旋钮 (透过型和偏光回归反射型另备有无灵敏度调整型)   |   |
| 距离设定调整 | -   |   |
| 光源     | 红外线 LED   | 红色 LED  |
| 动作形态   | 亮动 / 暗通   |   |
| 控制输出   | NPN / PNP 开路集电极 (30V DC, 100mA 以下, 内置短路保护电路)<br>电压下降:<br>2V 以下 (30V DC, 100mA)<br>1.2V 以下 (30V DC, 10mA)<br>内置输出逆连接保护电路 |   |
| 指示灯    | 动作指示灯: 黄色 稳态指示灯: 绿色<br>电源指示灯: 绿色 (透过型发射器)   |   |
| 互扰防止功能 | -   | 有 (可密集安装 2 台)   |
| 保护等级   | IP67 (IEC 60529)  |   |
| 使用环境照度 | 太阳光 10,000lx 以下, 白炽灯泡 5,000lx 以下 (接收光面照度)   |   |
| 使用环境温度 | - 25 ~ + 55°C (无结冰)   |   |
| 使用环境湿度 | 35 ~ 85% RH (无结露)   |   |
| 保存环境温度 | - 40 ~ + 70°C (无结冰)   |   |
| 绝缘电阻   | 带电部与安装架间: 20MΩ 以上 (500V DC 兆欧表)   |   |
| 耐电压    | 带电部与安装架间: 1,000V AC (50/60Hz), 1 分钟   |   |
| 耐振动    | 10 ~ 500Hz、<br>90m/s <sup>2</sup> 、<br>3 轴方向<br>各 1 循环周期 5 分钟   |   |
| 抗冲击性   | 1,000m/s <sup>2</sup> 、<br>3 轴方向各 6 次   |   |
| 材料     | 外壳  | PBT   |
|        | 透镜  | PMMA  |
|        | 操作外壳  | PC  |
| 重量 (约) | 电缆型   | 发射器 30g, 接收器 30g (注 2)  |
|        | 连接器型  | 发射器 10g, 接收器 10g  |
| 连接方式   | 电缆型   | 乙烯绝缘软性 (CVT) 电缆, ø3.5mm、3 芯 (透过型的发射器为 2 芯)、0.2mm <sup>2</sup>   |
|        | 连接器型  | M8 连接器 (4Pin)   |

注 1: 请将光电传感器与各反射镜之间的距离按下列设置。

IAC-R5/R6/R8 型: 50mm ;

IAC-R7\* 型: 100mm ;

IAC-RS1/RS2 型: 150mm。

请勿对反射镜进行加工或使之变形, 胶带型反射镜请勿粘贴在球面或凹凸面上使用, 上述使用方法均不属于检测距离的保证范围。

注 2: 电缆长度为 1m 时的值。电缆长度为 2m 时, 各为 50g; 5m 时各为 110g。

APEM

开关·指示灯

电气控制箱

紧急停止开关

使能开关

安全设备

防爆设备

端子台

继电器·插座

电路保护器

开关电源

LED 照明

可编程控制器

可编程显示器

传感器

自动识别

传感器

SA1E

SA1E-L



# SA1E 型 放大器内置式小型光电传感器

## 规格

|           | 扩散反射型  | 距离设定反射型<br>(BGS 型)                             | 小型聚光反射型  | 同轴偏光回归反射型<br>(透明工件检测型)                          |
|-----------|--|--|--|---|
| 型号        | SA1E-D*  | SA1E-B*  | SA1E-N*  | SA1E-X*   |
| 电源电压      | 12 ~ 24V DC (使用电压范围: 10 ~ 30V DC 内置电源逆连接保护电路)                    |  |  |   |
| 消耗电流      | 30mA   |  |  | 20mA  |
| 检测距离      | 700mm<br>(200×200mm 白色画图纸)                                       | 20mm ~ 设定距离<br>(200×200mm 白色画图纸)               | 50 ~ 150mm<br>(100×100mm 白色画图纸)                                  | 200mm<br>(使用 IAC-R9 型时)                         |
| 设定距离      | —  | 40 ~ 200mm                                     | —  | —   |
| 检测工件      | 不透明工件 / 透明工件   | 不透明工件  | 不透明工件 / 透明工件   | 不透明工件 / 透明工件 / 镜面工件                             |
| 盲区        | 动作距离的 20%以下  | 动作距离的 10%以下                                    | 动作距离的 20%以下  | —   |
| 响应时间      | 1ms 以下   |  |  | 500μs 以下  |
| 灵敏度调整     | 旋钮可旋转 1 周 (约 240 度)  | —  | 旋钮可旋转 1 周 (约 240 度)  | —   |
| 距离设定调整    | —  | 旋钮可旋转 6 周                                      | —  | —   |
| 光源        | 红外线 LED  | 红色 LED   | —  | —   |
| 动作形态      | 亮动 / 暗通  |  |  |   |
| 控制输出      | NPN / PNP 开路集电极 (30V DC, 100mA 以下, 内置短路保护电路)                     |  |  |   |
| 电压下降      | 2.0V 以下 (30V DC, 100mA)<br>1.2V 以下 (30V DC, 10mA)<br>内置输出逆连接保护电路 | 2.0V 以下 (30V DC, 100mA)<br>内置输出逆连接保护电路         | 2.0V 以下 (30V DC, 100mA)<br>1.2V 以下 (30V DC, 10mA)<br>内置输出逆连接保护电路 | 电压下降: 2.0V 以下<br>(30V DC, 100mA)                |
| 指示灯       | 动作指示灯: 黄色<br>稳态指示灯: 绿色   | 动作指示灯: 黄色                                      | 动作指示灯: 黄色<br>稳态指示灯: 绿色   | 动作指示灯: 黄色                                       |
| 互抗防止功能    | 有 (可密集安装 2 台)  |  |  |   |
| 保护等级      | IP67 (IEC 60529)   |  |  |   |
| 使用环境照度    | 太阳光 10,000lx 以下, 白炽灯泡 5,000lx 以下 (接收光面照度)                        |  |  |   |
| 使用环境温度    | - 25 ~ + 55°C (无结冰)  |  |  |   |
| 使用环境湿度    | 35 ~ 85% RH (无结露)  |  |  |   |
| 保存环境温度    | - 40 ~ + 70°C (无结冰)  |  |  |   |
| 绝缘电阻      | 带电部与安装架间: 20MΩ 以上, 500V DC 兆欧表                                   |  |  |   |
| 耐电压       | 带电部与安装架间: 1,000V AC (50/60Hz), 1 分钟                              |  |  |   |
| 耐振动       | 10 ~ 500Hz、<br>90m/s <sup>2</sup> 、<br>1 个循环周期 5 分钟<br>3 轴各方向    |  |  | 10 ~ 55Hz、<br>复振幅: 1.5mm、<br>20 个循环周期<br>3 轴各方向 |
| 抗冲击性      | 1,000m/s <sup>2</sup> 、<br>6 次 3 轴各方向                            |  |  | 500m/s <sup>2</sup> 、<br>10 次 3 轴各方向            |
| 材料        | 外壳   | PBT  |  |   |
|           | 透镜   | PMMA   |  |   |
|           | 操作外壳   | PC   |  |   |
| 重量<br>(约) | 电缆型  | 30g (注 1)                                      | 35g (注 2)  | 30g (注 1)                                       |
|           | 连接器型   | 10g  | 25g  | 10g   |
| 连接<br>方式  | 电缆型  | 乙烯绝缘软性 (CVT) 电缆, ø3.5mm、3 芯、0.2mm <sup>2</sup> |  |   |
|           | 连接器型   | M8 连接器 (4Pin)                                  |  |   |

注 1: 电缆长度为 1m 时的值。电缆长度为 2m 时, 各为 50g; 5m 时各为 110g。

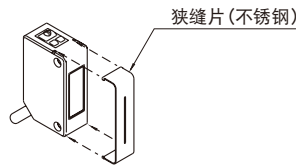
注 2: 电缆长度为 1m 时的值。电缆长度为 2m 时, 各为 55g; 5m 时各为 120g。

□使用狭缝片时检测距离与最小检测工件（代表例）〔透过型（SA1E-T\* 型）〕

| 狭缝片      |                           | 有灵敏度调整功能 |              |                    |              |
|----------|---------------------------|----------|--------------|--------------------|--------------|
|          |                           | 检测距离 (m) |              | 最小检测工件宽度 (mm) (注1) |              |
| 型号       | 狭缝片宽度 : A<br>(参照 M-014 页) | 安装在接收器上时 | 安装在发射器·接收器上时 | 安装在接收器上时           | 安装在发射器·接收器上时 |
| SA9Z-S06 | 0.5mm                     | 2.5      | 1.0          | 0.5                | 0.5          |
| SA9Z-S07 | 1.0mm                     | 3.5      | 1.5          | 1.0                | 1.0          |
| SA9Z-S08 | 2.0mm                     | 6.0      | 3.5          | 2.0                | 2.0          |
| SA9Z-S09 | 0.5mm                     | 2.0      | 0.7          | 0.5                | 0.5          |
| SA9Z-S10 | 1.0mm                     | 3.0      | 1.5          | 1.0                | 1.0          |
| SA9Z-S11 | 2.0mm                     | 5.5      | 3.0          | 2.0                | 2.0          |
| SA9Z-S12 | 0.5mm                     | 0.8      | 0.08         | 0.5                | 0.5          |
| SA9Z-S13 | 1.0mm                     | 1.5      | 0.3          | 1.0                | 1.0          |
| SA9Z-S14 | 2.0mm                     | 2.5      | 1.2          | 2.0                | 2.0          |

注1：最小检测工件宽度为使用狭缝片时，在距离受光面1mm处的检测值。

•反射镜只需在主体的前面插入即可（如下图所示）。

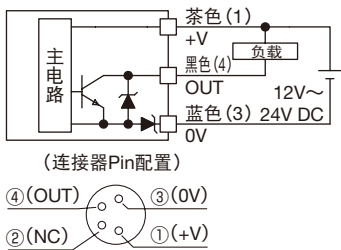


方形水平方向狭缝片以及圆形狭缝片有方向性，请将标有（TOP）标志面安装在光电传感器的上面（LED显示端）。

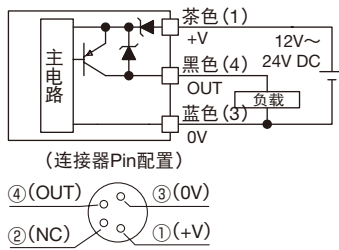
□输出电路、连接图

透过型、偏光回归反射型、扩散反射型、距离设定反射型(BGS型)、小型聚光反射型

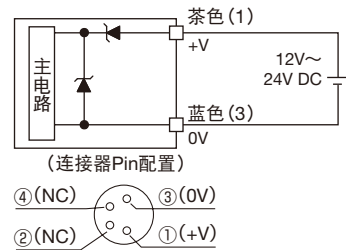
•NPN输出型



•PNP输出型

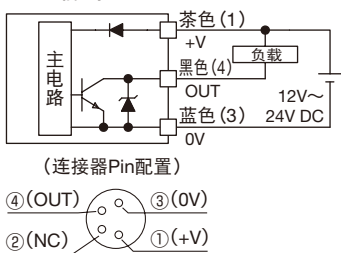


•透过型发射器

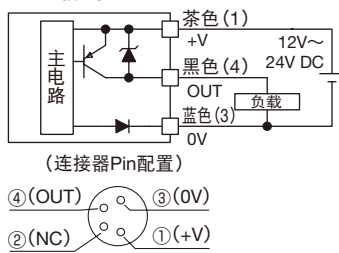


同轴偏光回归反射型(透明工件检测型)

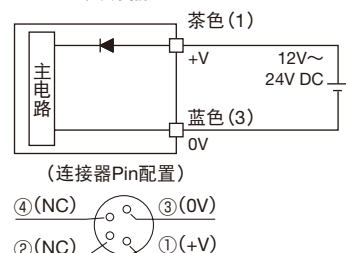
•NPN输出型



•PNP输出型



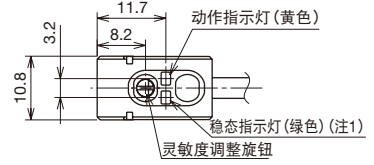
•透过型发射器



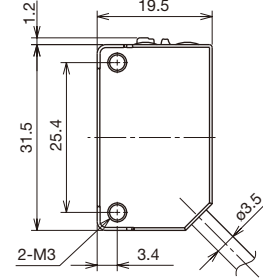
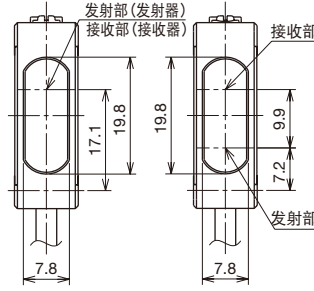
# SA1E 型 放大器内置式小型光电传感器

## 外形尺寸图 (mm)

### □电缆连接型 透过型

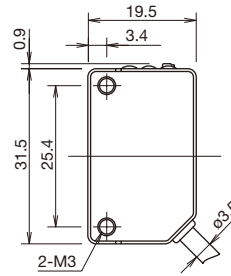
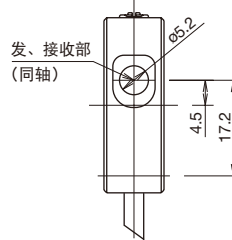
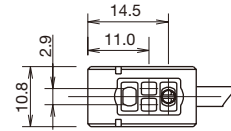


- 偏光回归反射型
- 扩散反射型
- 距离设定反射型
- 小型聚光反射型



注 1：距离设定反射型无稳态指示灯。

### 同轴偏光回归反射型 (透明工件检测型)



APEM

开关·指示灯

电气控制箱

紧急停止开关

使能开关

安全设备

防爆设备

端子台

继电器·插座

电路保护器

开关电源

LED 照明

可编程控制器

可编程显示器

传感器

自动识别

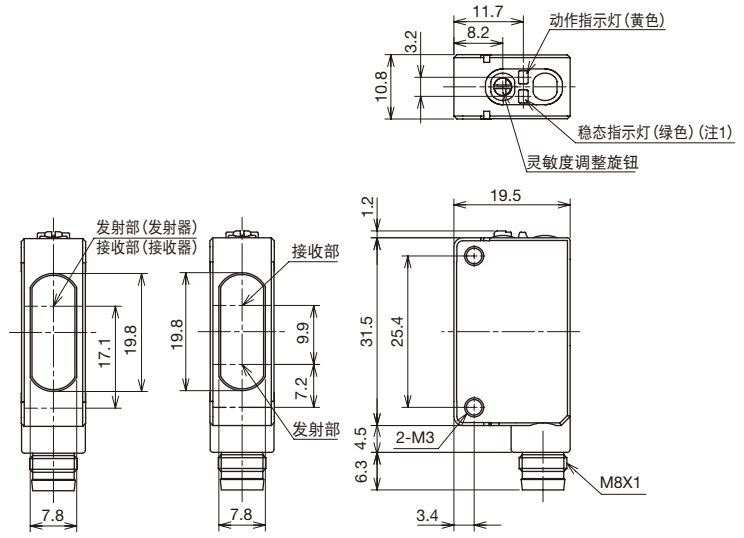
传感器

SA1E

SA1E-L

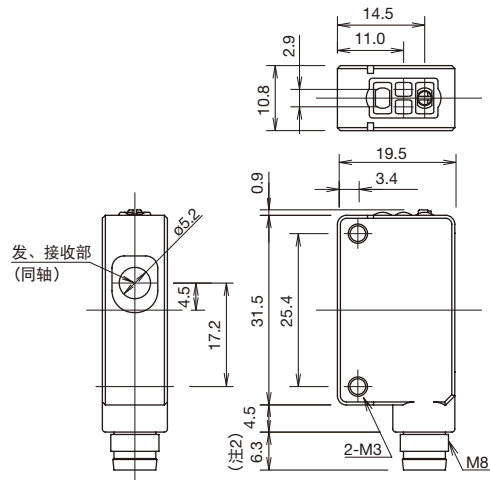
外形尺寸图 (mm)

□连接器连接型  
透过型



注 1: 距离设定反射型无稳态指示灯。

同轴偏光回归反射型(透明工件检测型)



注 2: 安装右直角连接器型的连接器电缆 (SA9Z-CMBK-4L\*型) 时, 连接器的高度为 18mm。

APEM  
开关·指示灯  
电气控制箱  
紧急停止开关  
使能开关  
安全设备  
防爆设备  
端子台  
继电器·插座  
电路保护器

开关电源  
LED 照明  
可编程控制器  
可编程显示器

传感器  
自动识别

传感器

SA1E

SA1E-L

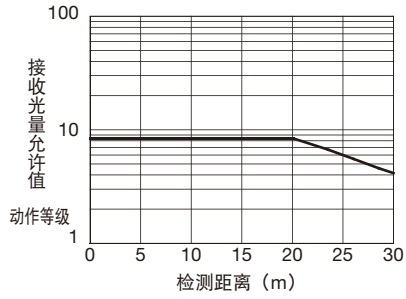


# SA1E 型 放大器内置式小型光电传感器

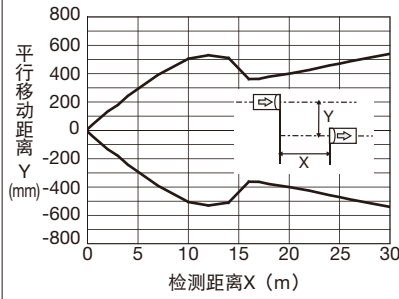
## □特性图 (代表例)

### (1) 透过型 SA1E-T\* 型

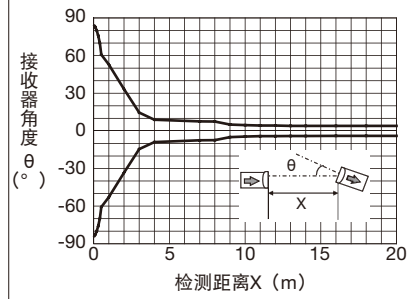
• 接收光量—检测距离特性



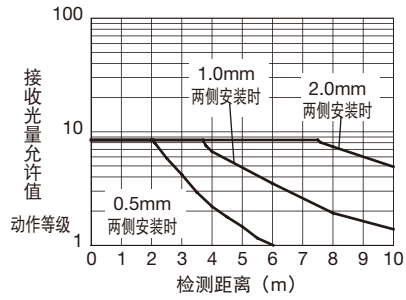
• 平行移动特性 (无狭缝片)



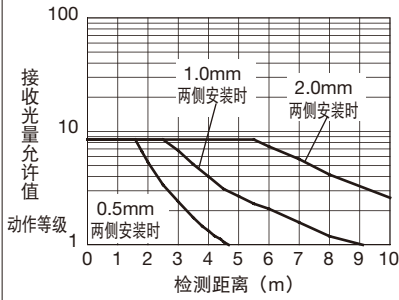
• 角度特性 (无狭缝片)



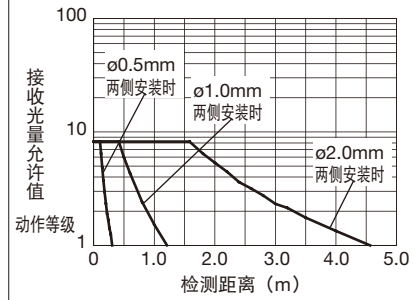
• 接收光量—检测距离特性 (安装垂直方向狭缝片时)



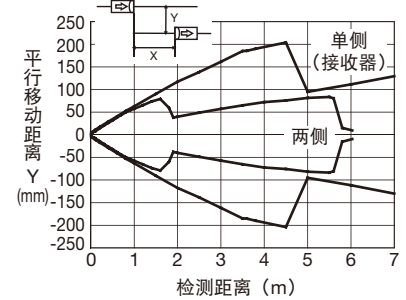
• 接收光量—检测距离特性 (安装水平方向狭缝片时)



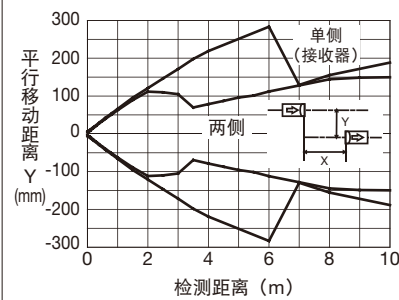
• 接收光量—检测距离特性 (安装圆形狭缝片时)



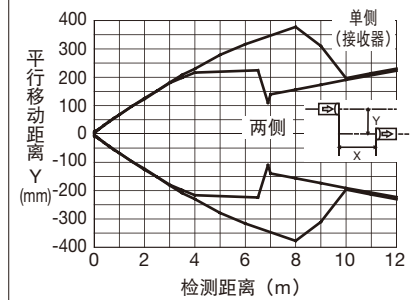
• 平行移动特性 (安装 0.5mm 垂直方向狭缝片时)



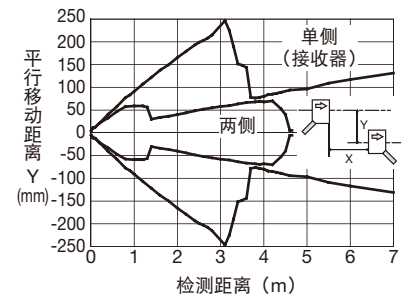
• 平行移动特性 (安装 1.0mm 垂直方向狭缝片时)



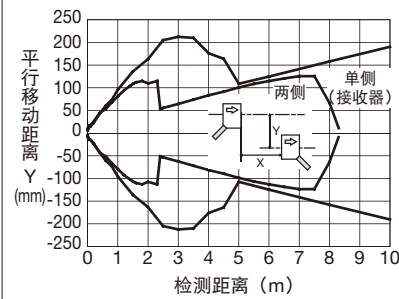
• 平行移动特性 (安装 2.0mm 垂直方向狭缝片时)



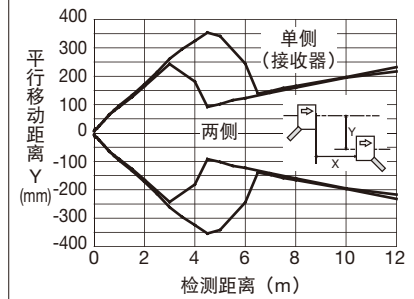
• 平行移动特性 (安装 0.5mm 水平方向狭缝片时)



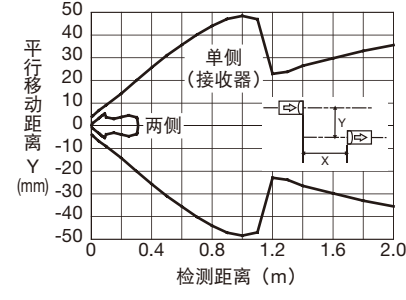
• 平行移动特性 (安装 1.0mm 水平方向狭缝片时)



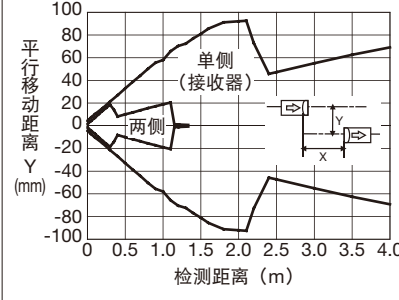
• 平行移动特性 (安装 2.0mm 水平方向狭缝片时)



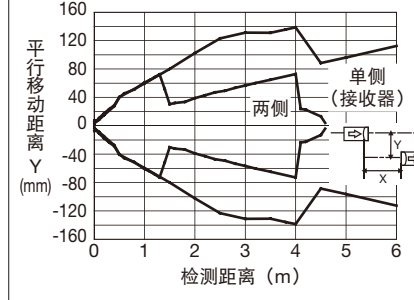
• 平行移动特性 (安装 0.5mm 圆形狭缝片时)



• 平行移动特性 (安装 1.0mm 圆形狭缝片时)



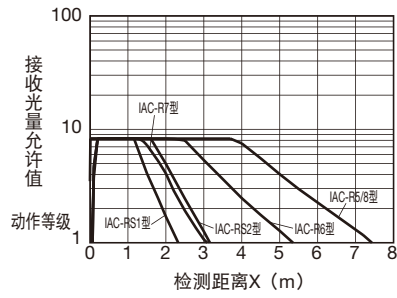
• 平行移动特性 (安装 2.0mm 圆形狭缝片时)



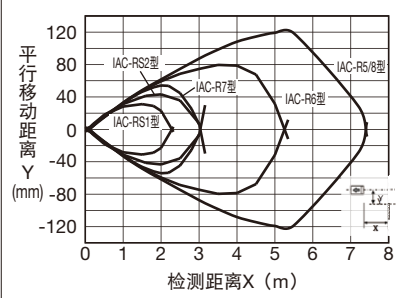
□特性图（代表例）

(2) 偏光回归反射型 SA1E-P\* 型

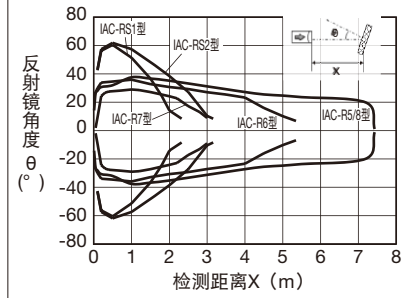
• 接收光量—检测距离特性



• 动作范围特性

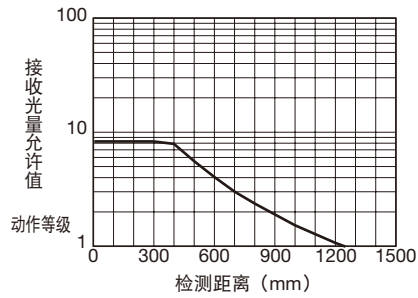


• 角度特性

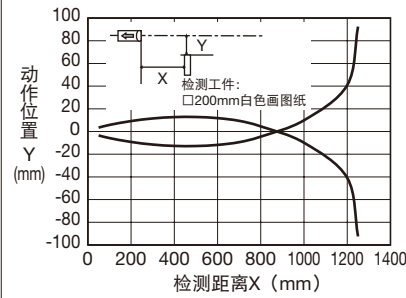


(3) 扩散反射型 SA1E-D\* 型

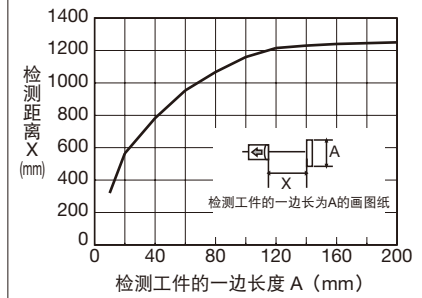
• 接收光量—检测距离特性



• 动作范围特性

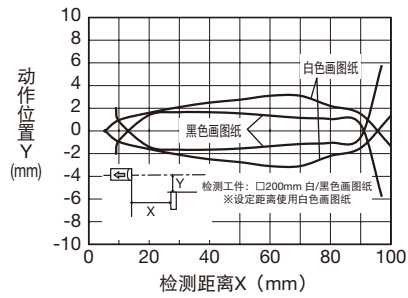


• 检测距离—检测工件大小特性

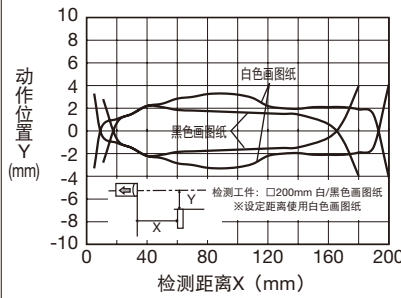


(4) 距离设定反射型 (BGS 型) SA1E-B\* 型

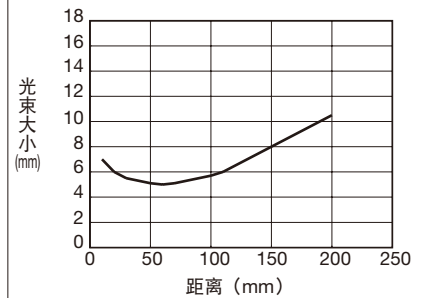
• 动作范围特性 (100mm 时)



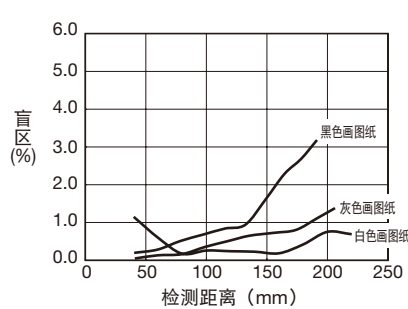
• 动作范围特性 (200mm 时)



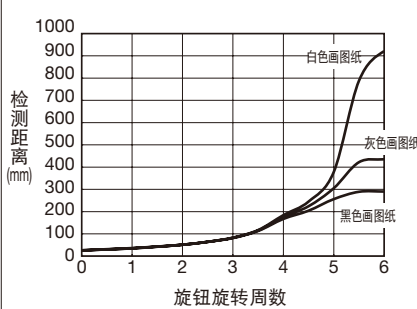
• 发射光束大小—距离特性



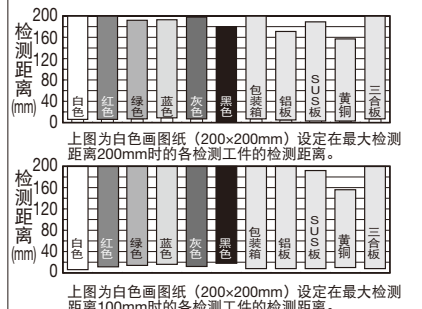
• 盲区—检测距离特性



• 检测距离—设定旋钮旋转特性

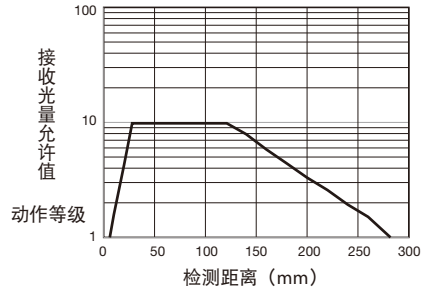


• 颜色 (200×200mm 画图纸)、材质—检测距离特性

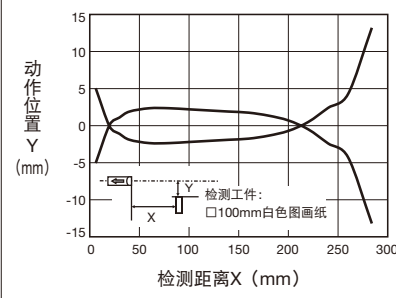


(5) 小型聚光反射型 SA1E-N\* 型

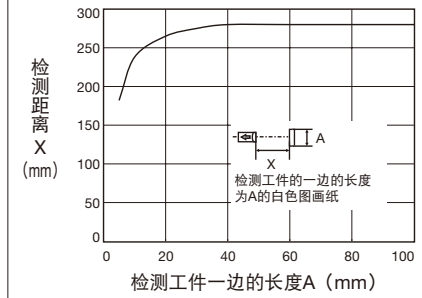
• 接收光量—检测距离特性



• 动作范围特性



• 检测距离—检测工件大小特性

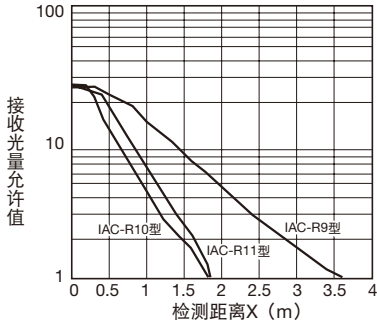


# SA1E 型 放大器内置式小型光电传感器

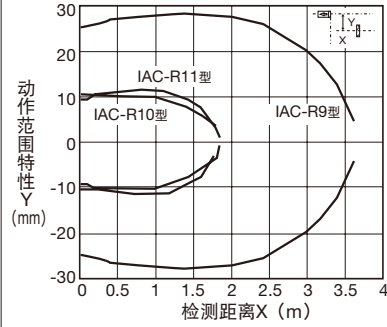
## □特性图（代表例）

### (6) 同轴偏光回归反射型（透明工件检测型）SA1E-X\* 型

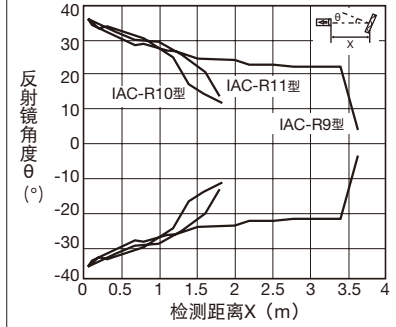
• 接收光量—检测距离特性



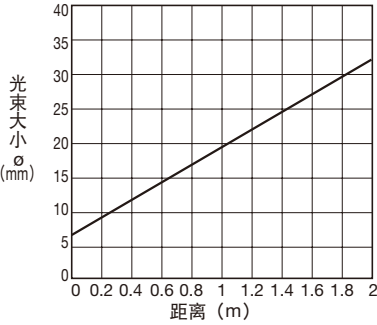
• 动作范围特性



• 角度特性



• 发射光束大小—距离特性



APEM

开关·指示灯

电气控制箱

紧急停止开关

使能开关

安全设备

防爆设备

端子台

继电器·插座

电路保护器

开关电源

LED 照明

可编程控制器

可编程显示器

传感器

自动识别

传感器

SA1E

SA1E-L

## 配件 (另售)

## □狭缝片 (透过型用)

请按订购型号订购

| 名称                | 宽度          | 订购型号     | 最小起订数量    | 盒装表示型号        |
|-------------------|-------------|----------|-----------|---------------|
| 方形<br>垂直方向<br>狭缝片 | 0.5mm×18mm  | SA9Z-S06 | 1 盒 (2 个) | SA9Z-S06PN02  |
|                   | 1.0mm×18mm  | SA9Z-S07 | 1 盒 (2 个) | SA9Z-S07PN02  |
|                   | 2.0mm×18mm  | SA9Z-S08 | 1 盒 (2 个) | SA9Z-S08PN02  |
| 方形<br>水平方向<br>狭缝片 | 0.5mm×6.5mm | SA9Z-S09 | 1 盒 (2 个) | SA9Z-S09PN02  |
|                   | 1.0mm×6.5mm | SA9Z-S10 | 1 盒 (2 个) | SA9Z-S010PN02 |
|                   | 2.0mm×6.5mm | SA9Z-S11 | 1 盒 (2 个) | SA9Z-S011PN02 |
| 圆形<br>狭缝片         | φ0.5mm      | SA9Z-S12 | 1 盒 (2 个) | SA9Z-S012PN02 |
|                   | φ1.0mm      | SA9Z-S13 | 1 盒 (2 个) | SA9Z-S013PN02 |
|                   | φ2.0mm      | SA9Z-S14 | 1 盒 (2 个) | SA9Z-S014PN02 |

□反射镜 / 反射镜安装架  
偏光回归反射型用

| 名称·规格  | 订购型号            | 最小起订数量  |     |
|--------|-----------------|---------|-----|
| 反射镜    | 标准型             | IAC-R5  | 1 个 |
|        | 小型              | IAC-R6  | 1 个 |
|        | 大型              | IAC-R8  | 1 个 |
|        | 细长型 (背、侧面安装)    | IAC-R7M | 1 个 |
|        | 细长型 (背面安装)      | IAC-R7B | 1 个 |
|        | 细长型 (侧面安装)      | IAC-R7S | 1 个 |
|        | 胶带型 (40mm×35mm) | IAC-RS1 | 1 个 |
|        | 胶带型 (80mm×70mm) | IAC-RS2 | 1 个 |
| 反射镜安装架 | IAC-R5 用        | IAC-L2  | 1 个 |
|        | IAC-R6 用        | IAC-L3  | 1 个 |
|        | IAC-R8 用        | IAC-L5  | 1 个 |

## 同轴偏光回归反射型用 (透明工件检测型)

| 名称·规格  | 订购型号     | 最小起订数量  |     |
|--------|----------|---------|-----|
| 反射镜    | 标准型      | IAC-R9  | 1 个 |
|        | 小型       | IAC-R10 | 1 个 |
|        | 超小型      | IAC-R11 | 1 个 |
| 反射镜安装架 | IAC-R9 用 | IAC-L3  | 1 个 |

- 外形尺寸图请参照 M-016 ~ 017 页。
- IAC-L2 型不标配反射镜安装用 M4 螺丝、螺帽。
- IAC-L3 型标配 2 个反射镜安装用 M3 螺丝 (M3×8mm 垫片螺丝)。
- IAC-L5 型标配 2 个反射镜安装用 M4 螺丝 (M4×10mm 垫片螺丝)。
- IAC-R7M, -R7S 型各标配 2 个反射镜安装用 M3 螺丝 (M3×8mm 自攻螺丝), 平垫圈, 弹簧垫圈。IAC-R7B 型则标配上述各 1 个。

## □主体安装架

| 名称  | 订购型号    | 最小起订数量   |     |
|-----|---------|----------|-----|
| 安装架 | 垂直方向安装用 | SA9Z-K01 | 1 个 |
|     | 水平方向安装用 | SA9Z-K02 | 1 个 |
|     | 罩形      | SA9Z-K03 | 1 个 |
|     | 背面安装用   | SA9Z-K04 | 1 个 |

- SA9Z-K01, -K02 型标配 2 个主体安装用螺丝 (M3×12mm 垫片螺丝)。
- SA9Z-K03 型标配 2 个主体安装螺丝 (M3×14mm 垫片螺丝)。
- 透过型需要发射器用, 接收器用各 1 个。
- SA9Z-K02 型不能用于连接器型。
- 需要连接器型的安装架时, 请向 IDEC 咨询。

## □空气清洗用安装模块

| 名称        | 订购型号     | 最小起订数量 |
|-----------|----------|--------|
| 空气清洗用安装模块 | SA9Z-A02 | 1 个    |

- 标配 2 个安装用螺丝 (M3×20mm 垫片螺丝), 以及 1 个封闭空气孔用的螺丝 (M5×6mm) 和 1 个密封垫 (厚 0.5mm)。
- 空气管用接头配件和安装架不标配, 请另行准备。  
(推荐安装架: SA9Z-K01 型)
- 主体为铝制, 表面氧化铝膜处理。

## □连接器电缆 (单侧连接器型用)

| 芯数 | 种类、长度    | 订购型号          | 最小起订数量 |
|----|----------|---------------|--------|
| 4  | 直接型 / 2m | SA9Z-CM8K-4S2 | 1 个    |
|    | 直接型 / 5m | SA9Z-CM8K-4S5 | 1 个    |
|    | 直角型 / 2m | SA9Z-CM8K-4L2 | 1 个    |
|    | 直角型 / 5m | SA9Z-CM8K-4L5 | 1 个    |

## □灵敏度调整用螺丝刀

| 名称        | 订购型号      | 最小起订数量 |
|-----------|-----------|--------|
| 灵敏度调整用螺丝刀 | SA9Z-AD01 | 1 个    |

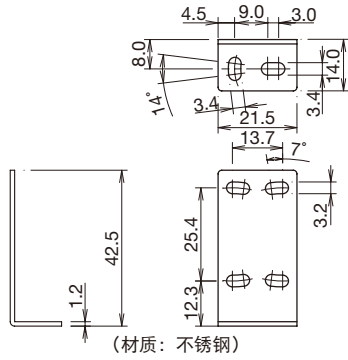


# SA1E 型 放大器内置式小型光电传感器

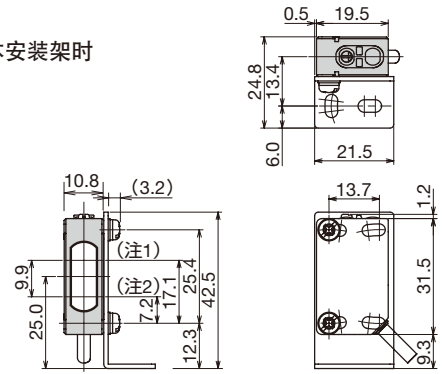
## 配件外形尺寸图 (mm)

### □主体安装架

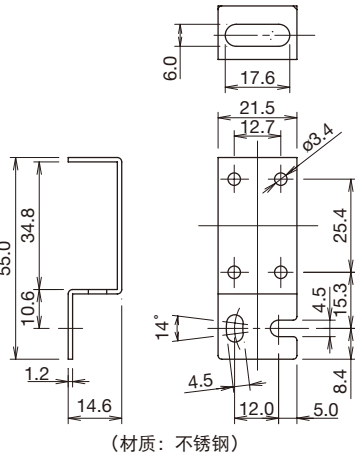
#### • SA9Z-K01 型



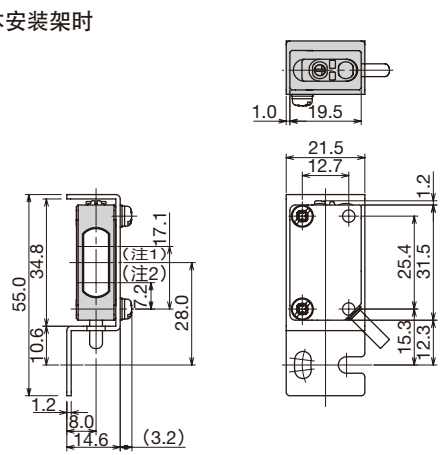
使用主体安装架时



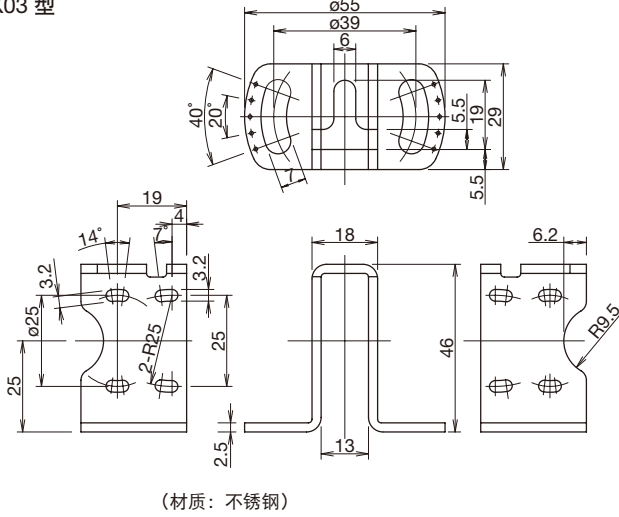
#### • SA9Z-K02 型



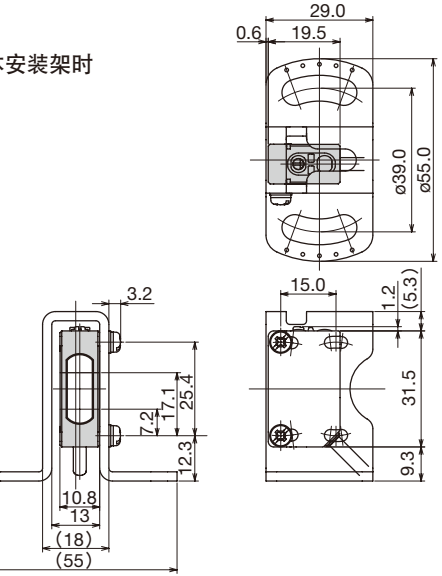
使用主体安装架时



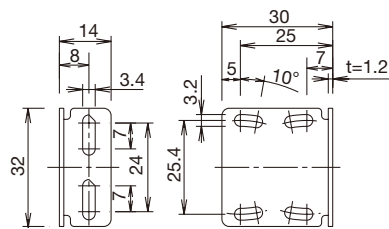
#### • SA9Z-K03 型



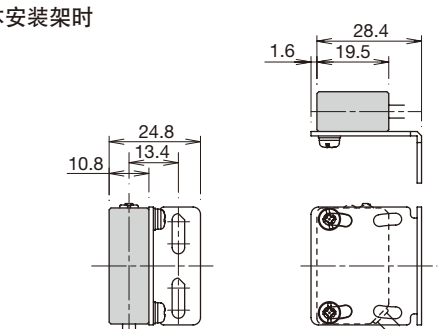
使用主体安装架时



#### • SA9Z-K04 型



使用主体安装架时

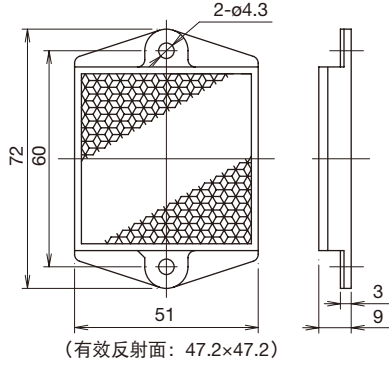


注 1: 透过型的检测中心。  
注 2: 偏光回归反射型、扩散反射型、小型聚光反射型检测中心。

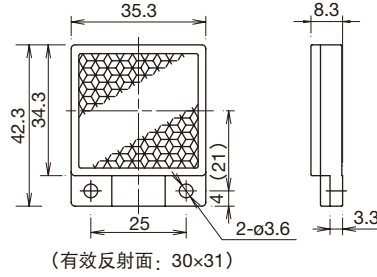
配件外形尺寸图 (mm)

□反射镜

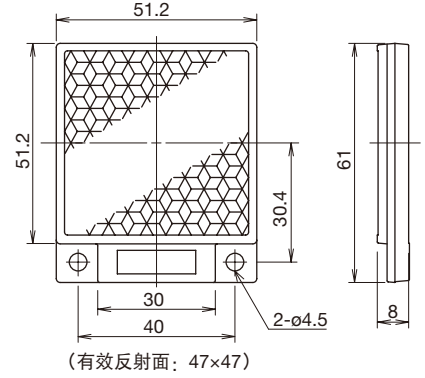
• IAC-R5 型



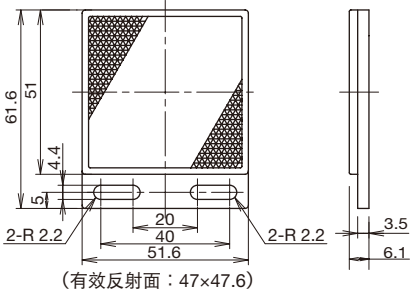
• IAC-R6 型



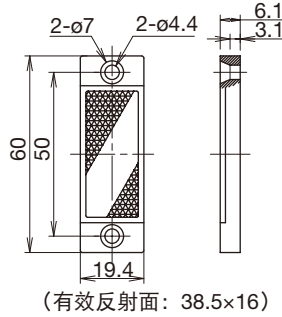
• IAC-R8 型



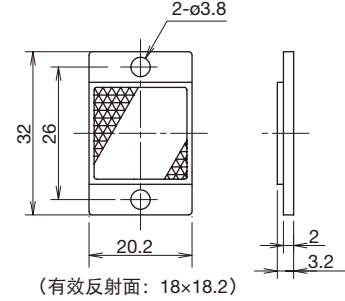
• IAC-R9 型



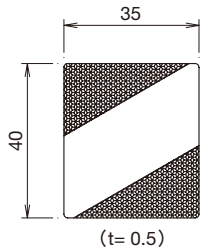
• IAC-R10 型



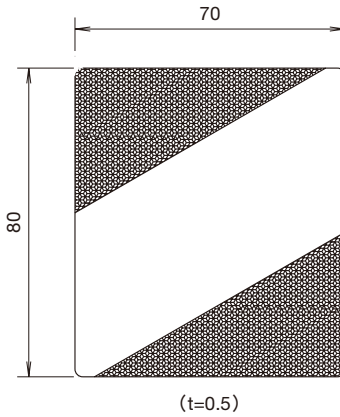
• IAC-R11 型



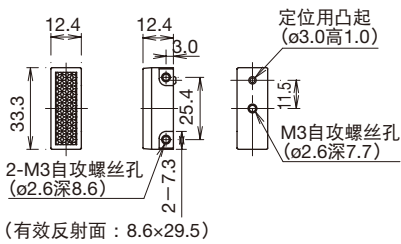
• IAC-RS1 型



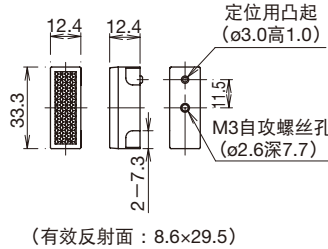
• IAC-RS2 型



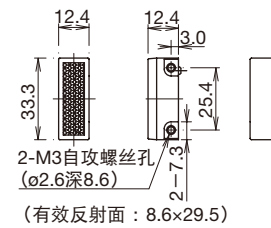
• IAC-R7M 型 (背面 / 侧面安装)



• IAC-R7B 型 (背面安装)



• IAC-R7S 型 (侧面安装)



• 反射镜的安装板厚度为 0.8 ~ 2.5mm。

• 反射镜的安装板厚度为 0.8 ~ 2.5mm。

• 反射镜的安装板厚度为 0.8 ~ 2.5mm。

- APEM
- 开关·指示灯
- 电气控制箱
- 紧急停止开关
- 使能开关
- 安全设备
- 防爆设备
- 端子台
- 继电器·插座
- 电路保护器
- 开关电源
- LED 照明
- 可编程控制器
- 可编程显示器
- 传感器
- 自动识别

传感器

SA1E

SA1E-L

# SA1E 型 放大器内置式小型光电传感器

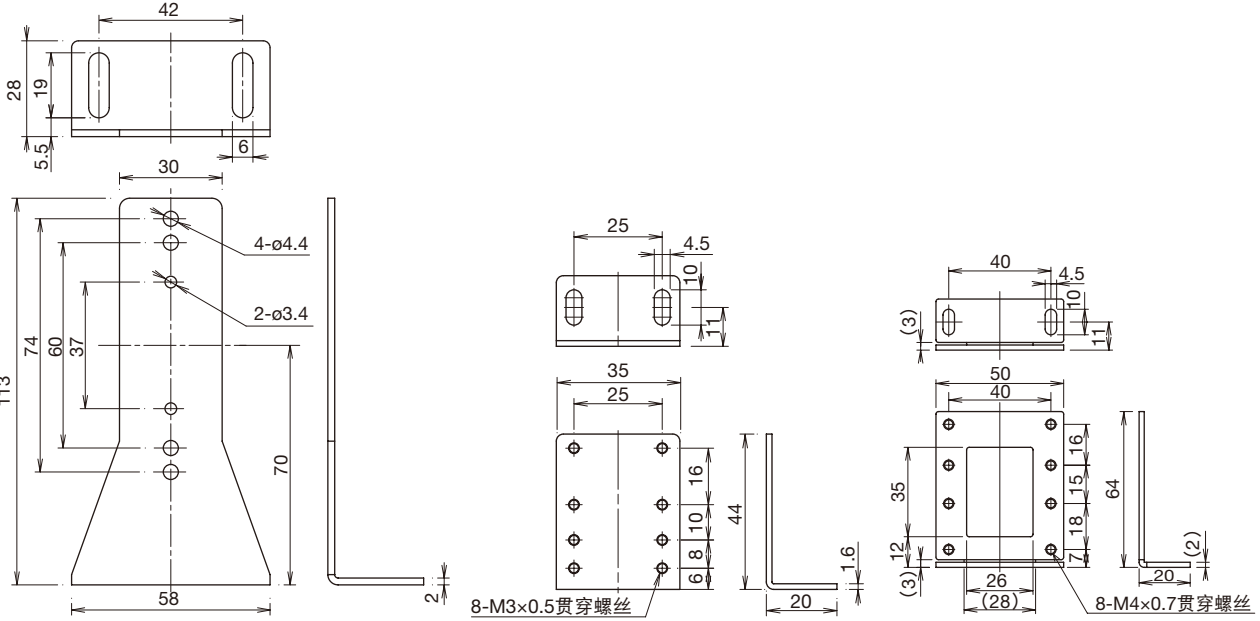
## 配件外形尺寸图 (mm)

### □反射镜安装架

• IAC-L2 型 (IAC-R5 型反射镜用)

• IAC-L3 型 (IAC-R6 型反射镜用)

• IAC-L5 型 (IAC-R8 型反射镜用)



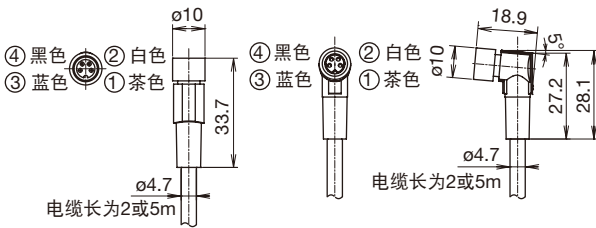
### □连接器电缆 (单侧连接器)

• 直接型

SA9Z-CM8K-4S\* 型

• 右直角型

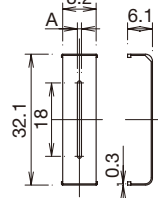
SA9Z-CM8K-4L\* 型



### □狭缝片

• 方形垂直方向狭缝片

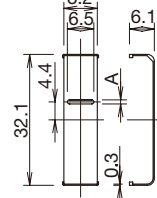
SA9Z-S06 型  
SA9Z-S07 型  
SA9Z-S08 型



(材质: 不锈钢)

• 方形水平方向狭缝片

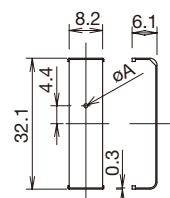
SA9Z-S09 型  
SA9Z-S10 型  
SA9Z-S11 型



(材质: 不锈钢)

• 圆形狭缝片

SA9Z-S12 型  
SA9Z-S13 型  
SA9Z-S14 型



(材质: 不锈钢)

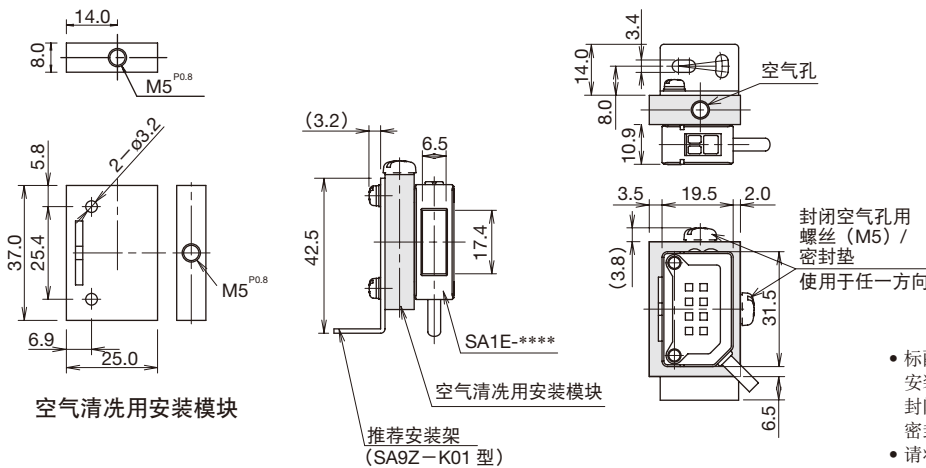
注: 主体安装时的耐电压 带电部与主体安装架间: 1,000V AC (但, 带电部与锁紧环部除外)

\* A 尺寸请参照 M-008 页。

### □空气清洗用安装模块

• SA9Z-A02 型

使用安装架安装时



空气清洗用安装模块

材质: 铝 (表面氧化铝膜处理)

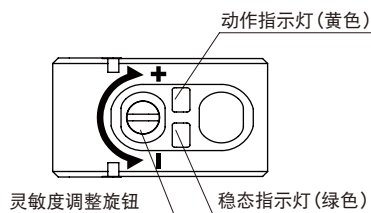
推荐安装架 (SA9Z-K01 型)

- 标配品:  
安装用螺丝 (M3×20mm 垫片螺丝) 2 个  
封闭空气孔用的螺丝 (M5×6mm) 1 个  
密封垫 (厚 1mm) 1 个
- 请将封闭空气孔用的螺丝与密封垫使用于任一方向。拧紧扭矩在 0.5N·m 以下。
- 不标配空气管用配件和安装架。  
(推荐安装架: IDEC 制 SA9Z-K01 型)

## 使用注意事项

## □指示灯与输出动作（除距离设定反射型）

动作指示灯在输出 ON 时点亮，稳态指示灯与信号接收光量相对应，在稳定入射光或者稳定遮光的状态下点亮。请在稳态指示灯点亮后，在可确实检测的范围内使用。



亮动作就是在信号接收光量在动作等级 1.0 以上时输出为 ON 动作。暗通动作就是在信号接收光量在动作等级 1.0 以下时输出为 ON 动作。请参考下表。

| 动作等级   | 信号接收光量 | 接收光状态  | 稳态指示灯 (绿色)   | 动作指示灯 (黄色) / 输出动作 |              |
|--------|--------|--------|--------------|-------------------|--------------|
|        |        |        |              | 亮动                | 暗通           |
| 1.0    | 1.2 以上 | 稳定入射光  | 点亮           | 点亮<br>输出 ON       | 熄灭<br>输出 OFF |
|        | 1.0    | 不稳定入射光 | 熄灭           | 熄灭<br>输出 OFF      | 点亮<br>输出 ON  |
|        |        | 不稳定遮光  |              |                   |              |
| 0.8 以下 | 稳定遮光   | 点亮     | 熄灭<br>输出 OFF | 点亮<br>输出 ON       |              |

## □光轴调整（亮动作时）

## 透过型

请先暂时固定接收器，然后上下、左右晃动发射器，将发射器固定在动作指示灯点亮范围的中央。接着上下、左右地晃动接收器，将接收器固定在动作指示灯点亮范围的中央。

请在入射光状态和检测工件的遮光状态下，确认稳态指示灯是否点亮。

## 偏光回归反射型

将反射镜固定在与光轴相垂直的面上，上下、左右地晃动光电传感器主体，将光电传感器固定设置在动作指示灯点亮范围的中央。也可从光电传感器后面看反射镜，边确认发射的红色光的最佳反射位置，边设置。

请在入射光状态和检测工件的遮光状态下，确认稳态指示灯是否点亮。

## 扩散反射型 / 小型聚光反射型

检测工件处于动作领域内的状态下，上下、左右地晃动光电传感器，将光电传感器固定设置在动作指示灯点亮范围的中央。在有检测工件的入射光状态下，以及在无检测工件的遮光状态下，确认安定状态指示灯点亮。

因小型聚光反射型的投光点为红色，可以目视识别。

□有灵敏度调整功能型的灵敏度调整顺序  
亮动作时（距离设定反射型除外）

| 顺序 | 检测状态  | 灵敏度调整旋钮 | 调整步骤   |
|----|---|---------|--|
| ①  | 入射光状态<br>• 透过型、偏光回归反射型：<br>无检测工件<br>• 扩散反射型、<br>小型聚光反射型：<br>有检测工件 |         | 先以逆时针方向将旋钮旋转到 - (min.) 位置，然后，再从 - (min.) 位置向 + (max.) 方向旋转，将动作指示灯的点亮位置设定为 A 点                    |
| ②  | 遮光状态<br>• 透过型、偏光回归反射型：<br>有检测工件<br>• 扩散反射型、<br>小型聚光反射型：<br>无检测工件  |         | 在遮光状态下，将旋钮向 + (max.) 方向旋转。将动作指示灯的点亮的位置设定为 B 点。即使旋转到 + (max.) 位置，动作指示灯仍不亮时，则将 + (max.) 位置设定为 B 点。 |
| ③  | —   |         | 确定了 A 点和 B 点后，将其中心点作为 C 点，将灵敏度调整旋钮设定到 C 点  |

在反射型受到背景影响时，以及透过型在检测小物体和半透明工件等时，需要进行灵敏度调整，请按照下表的顺序进行调整。（暗通动作时，请将动作指示灯的点灯切换为熄灭后调整）

灵敏度调整后，请在检测工件有无时确认稳态指示灯是否点亮。在出现透过型的稳态指示灯没有点亮的检测情况时，请使用另购的狭缝片。

产品出厂时灵敏度调整旋钮设定在 + (max.) 的位置。若需要调整时，请使用调整螺丝刀，以 0.05N·m 以内的扭矩旋转旋钮进行调整。

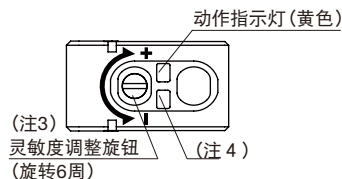
□距离设定反射型 (BGS 型) 的距离设定  
（亮动作时）

设定距离时，请按以下顺序进行。（暗通动作时，请调整动作指示灯的点灯至消灯。）

| 顺序 | 距离设定旋钮 | 调整顺序  |
|----|--------|---|
| ①  |        | 首先固定光电传感器与被检测工件，按反时针方向旋转设定旋钮至动作指示灯熄灯。在此位置按顺时针旋转设定旋钮，将动作指示灯点灯的位置设定为 A 点。 |
| ②  |        | 然后，卸下被检测工件，确认动作指示灯已熄灯后，按顺时针旋转设定旋钮，将动作指示灯点灯 (检测背景) 的位置设定为 B 点。（注 1）      |
| ③  |        | A 点和 B 点决定后，将 A 点和 B 点的中心点作为 C 点，旋转设定旋钮至 C 点。（注 2）                      |

注 1：若背景太远而不能检测时，请在 A 点按顺时针方向旋转设定旋钮一周以上的位置作为 C 点。

注 2：因设定旋钮可旋转数周，所以从 A 点至 B 点会出现需旋转一周以上的情况出现。



注 3：若将设定旋钮按顺时针方向旋转，检测距离则变长。

注 4：距离设定反射型无稳态指示灯。



使用注意事项

□电源、接线

- 请勿在电源（约 100ms，距离设定反射型 200ms）呈过度投入的状态下使用。在负载与光电传感器使用不同电源时，必须先接通光电传感器的电源。
- 请务必使用噪音、脉冲少的电源，并且，在电源电压的范围内使用，也请注意波动率。请勿施加交流电压，以免引起光电传感器破裂和损坏。
- 在使用开关电源时，请务必连接 FG 端子，以免因未接地，而产生高频噪音，影响光电传感器。
- 请在无通电的状态下插拔连接器方式的连接器，而且，请勿在光电传感器的连接器上施加过度的机械压力，连接器电缆连接时的拧紧扭矩在 0.5N·m 以内。
- 为了确保保护等级性能，请使用另售的对应连接器电缆。
- 请勿与高压线和动力线进行同一配管，以及导管平行接线，以免因电感噪音的影响，而引起误动作和破损。在接线较长时，原则上必须进行单独配管。
- 电缆的延长请使用芯线 0.3mm<sup>2</sup> 以上的电缆，其长度在 100m 以内。

□设置时

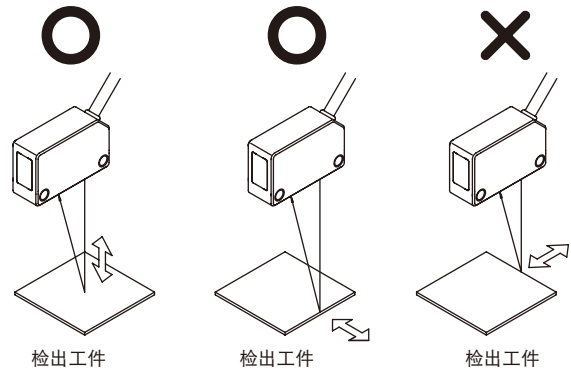
- 请勿在下列场所设置或使用，以免引起误动作或破损。
  - 1) 电感性机械、热源附近
  - 2) 振动，冲击多发场所
  - 3) 多尘埃场所
  - 4) 产生有害气体的场所
  - 5) 直接接触到水、油、药品等场所
  - 6) 室外
- 请勿将太阳光或荧光灯光，特别是变压器式荧光灯的光线直接发射至光电传感器的接收器。透过型需特别注意。
- 利用互抗防止功能，可进行 2 台密集安装。但，因透过型无互抗防止功能，不能进行 2 台以上的密集安装。请参考平行移动特性图等，设定设置距离。
- 产品的保护等级虽为 IP67，但，透镜面以及安装的狭缝片上滴有水滴时，会影响检测性能，请将水滴擦拭后再使用。
- 光学部分使用聚碳酸树脂以及丙烯树脂的材料，请注意勿接近氨气、氢氧化钠、酒精或者汽油等化学物品以免引起溶解。在光学部分附着脏污物时，请用干的软布轻轻擦拭。
- 安装产品时，注意勿过度拧紧安装螺丝，或者用铁锤敲打产品，以免损伤保护结构的性能。
- 产品安装螺丝（M3）的拧紧扭矩在 0.5N·m 以内。
- 反射镜安装时，请勿过度扭紧以免引起反射镜破损。
  - 请用 M4 螺丝安装反射镜 IAC-R5 型，IAC-R8 型，M3 螺丝安装反射镜 IAC-R6 型，拧紧扭矩控制在 0.5N·m 以内。
  - 请用附属的 M3 自攻螺丝，平垫圈，弹簧垫圈安装反射镜 IAC-R7\* 型，拧紧扭矩控制在 0.5 ~ 0.6N·m 以内。
  - 在使用另购的反射镜安装架时，因 IAC-L2 型不标配螺丝及螺帽，请另行准备。IAC-L3 型，L5 型标配安装螺丝。
  - 反射镜 IAC-RS1 型及 IAC-RS2 型可以使用背面的胶带，直接粘贴在金属板等上使用。但为了避免脱落，请充分清洁粘贴表面后再粘贴。

安装空气清洗用安装模块（SA9Z-A02 型）时

- 1) 用附属的 M3 螺丝安装到主体上，拧紧扭矩在 0.5N·m 以内。
- 2) 主体安装架不标配，请另行准备。本公司的主体安装架，适用于垂直方向安装用（SA9Z-K01 型）。但安装模块时，请使用模块标配的螺丝（M3×20），请切勿使用 SA9Z-K01 型标配的螺丝（M3×12）。
- 3) 请勿与透过型狭缝片（SA9Z-S06 ~ S14 型）并用。
- 4) SA9Z-A02 型有 2 处空气管的连接口。空气管连接用配件不标配，请另行准备对应的连接口（M5）配件。
- 5) 请将不使用的连接口用密封垫和标配的 M5×6 螺丝拧紧。拧紧扭矩为 1 ~ 2N·m。
- 6) 推荐空气压力为 0.1 ~ 0.3MPa。

距离设定反射型（BGS 型）安装注意事项

光电传感器的安装方向与被检测工件的移动方向有下图所示的限制。请参照下图正确设置，以免影响光电传感器正确检测。



- 在环境温度变化大的场所使用时，因检测工件不同，可能会引起检测特性的变化，请务必在实际使用环境进行动作确认。

APEM

开关·指示灯

电气控制箱

紧急停止开关

便能开关

安全设备

防爆设备

端子台

继电器·插座

电路保护器

开关电源

LED 照明

可编程控制器

可编程显示器

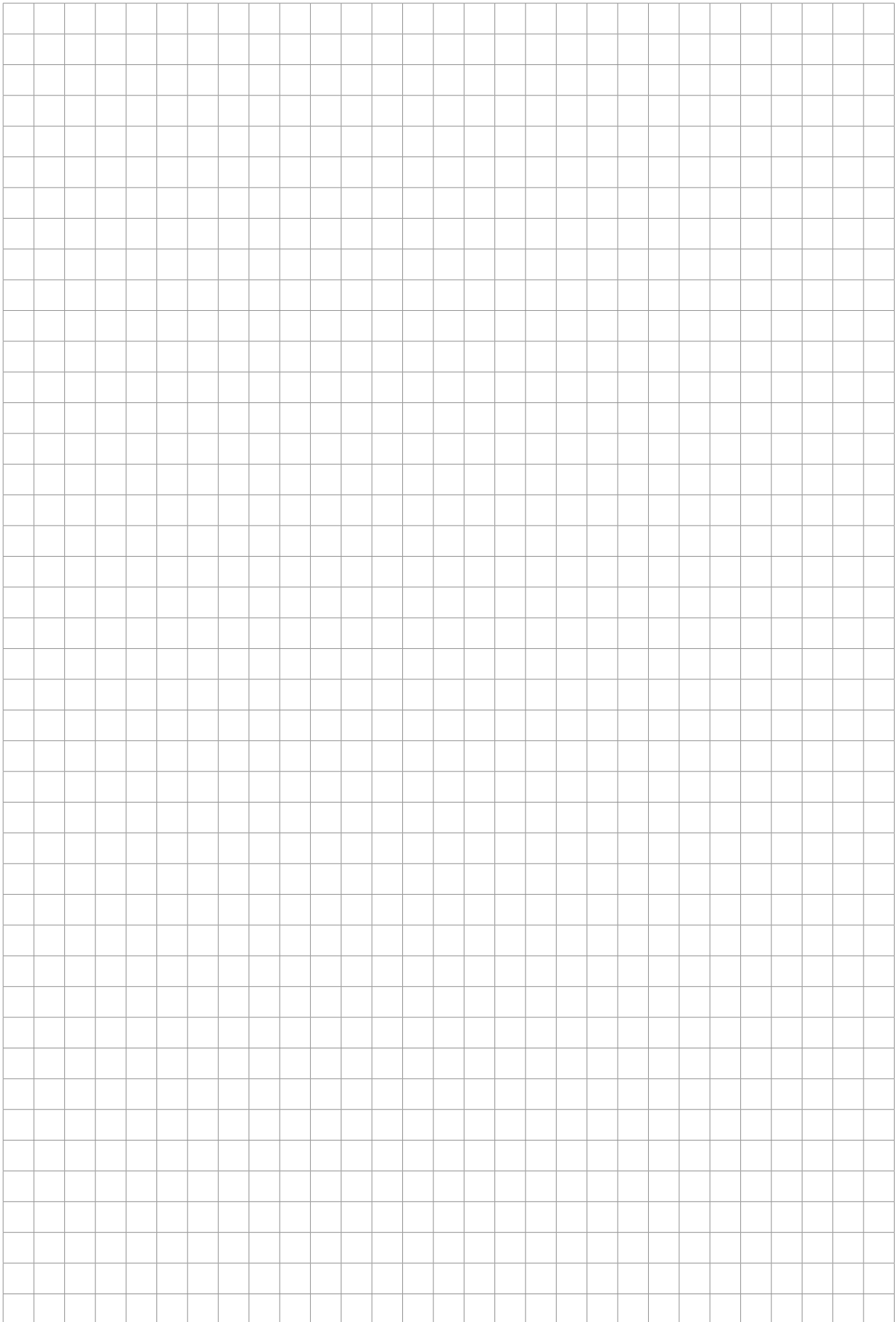
传感器

自动识别

传感器

SA1E

SA1E-L



APEM

开关·指示灯

电气控制箱

紧急停止开关

使能开关

安全设备

防爆设备

端子台

继电器·插座

电路保护器

开关电源

LED 照明

可编程控制器

可编程显示器

传感器

自动识别

传感器

SA1E

SA1E-L