

HS5 系列用 门把型执行元件

简单 · 确实 · 按钮！

- 会晃动的门、单开门的执行元件的插拔顺畅。
- 转动门把即可进行门的上锁 / 解锁。
- 标配可确保作业人员安全的加锁式双重锁定搭扣。
- 安全开关可选择锁定型 / 非锁定型。
- 电磁圈的动作状态可以通过 LED 指示灯确认。
(使用 HS5L-*L 型时)

规格

对应机种	HS5B/5D 型金属头部型安全开关(注 1) HS5L 型背面锁定解除按钮型电磁式安全开关(注 2) HS5E-K 型背面锁定解除按钮型钥匙锁定型安全开关(注 3)
标准使用状态	使用环境温度: -25 ~ +70°C(无结冰)
机械性耐久性	10 万次以上
对应挂锁的锁梁直径	φ6 ~ 7.5
挂锁加锁部耐负载	30N 以内
门把操作角度	77°(拔出状态 ↔ 插入状态)
重量(约)	900g (HS9Z-DH5C 型) 1,000g (HS9Z-DH5LH/RH 型) 30g (HS9Z-DH5B 型)

- 注 1: 型号为 HS5B-***ZB*/HS5D-***ZRN*
注 2: 型号为 HS5L-***44L*-G
注 3: 型号为 HS5E-K***OL**2***
- 安全开关不标配, 请另行订购。
 - 所使用的安全开关主体的详细规格请参阅各产品的样本。



型号

品名	订购型号	最小起订数量	备注
门把单元	右开门用	HS9Z-DH5RH	1 个
	左开门用	HS9Z-DH5LH	1 个
安全开关安装单元	HS9Z-DH5C	1 个	• 与安全开关组合使用
HS5B/5D 安装单元	HS9Z-DH5B	1 个	• 安装 HS5B/5D-***Z 型使用
背面手动锁定解除按钮单元(注 4)	安装部厚度(X): 20 ≤ X ≤ 30mm	HS9Z-FL53	1 个
	安装部厚度(X): 30 < X ≤ 40mm	HS9Z-FL54	1 个
	安装部厚度(X): 40 < X ≤ 50mm	HS9Z-FL55	1 个

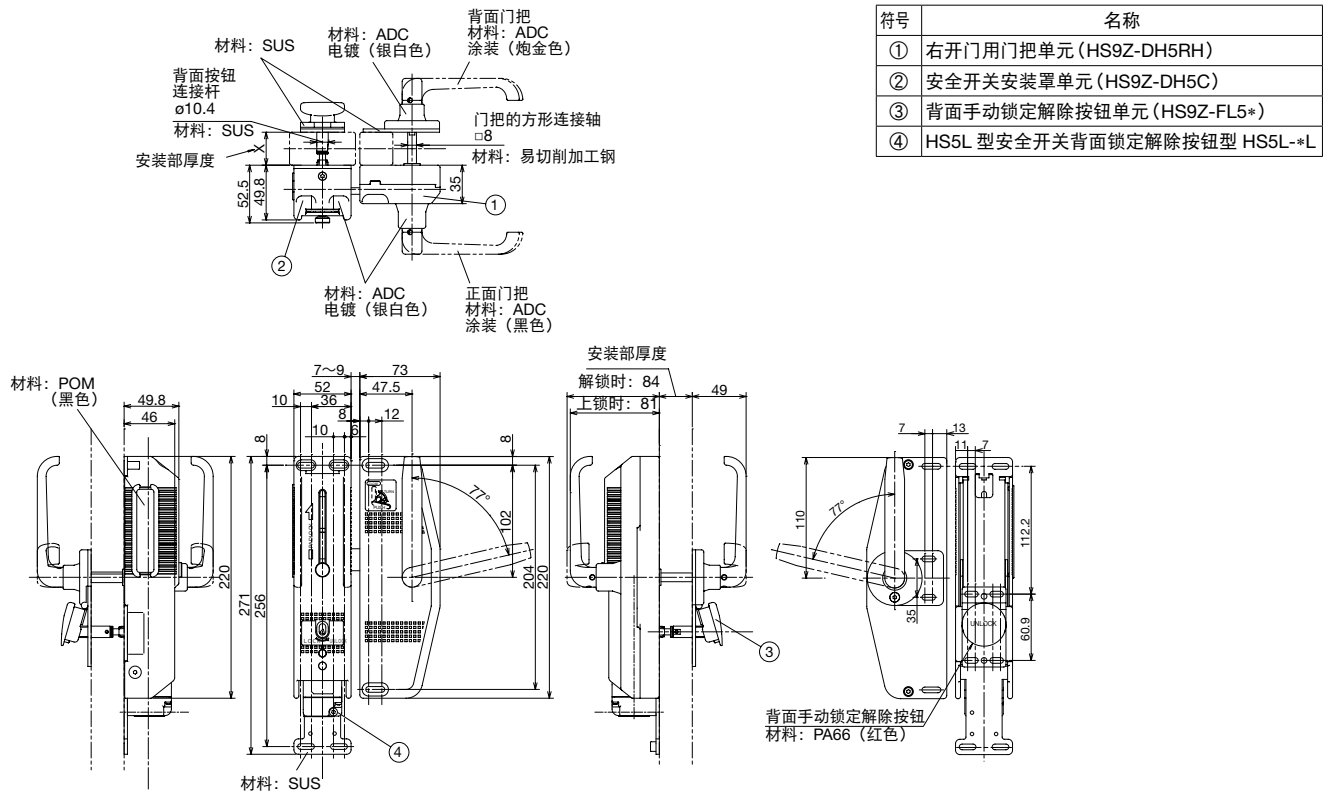
注 4: 请与背面锁定解除按钮型安全开关(另售)配套使用。

各部位名称

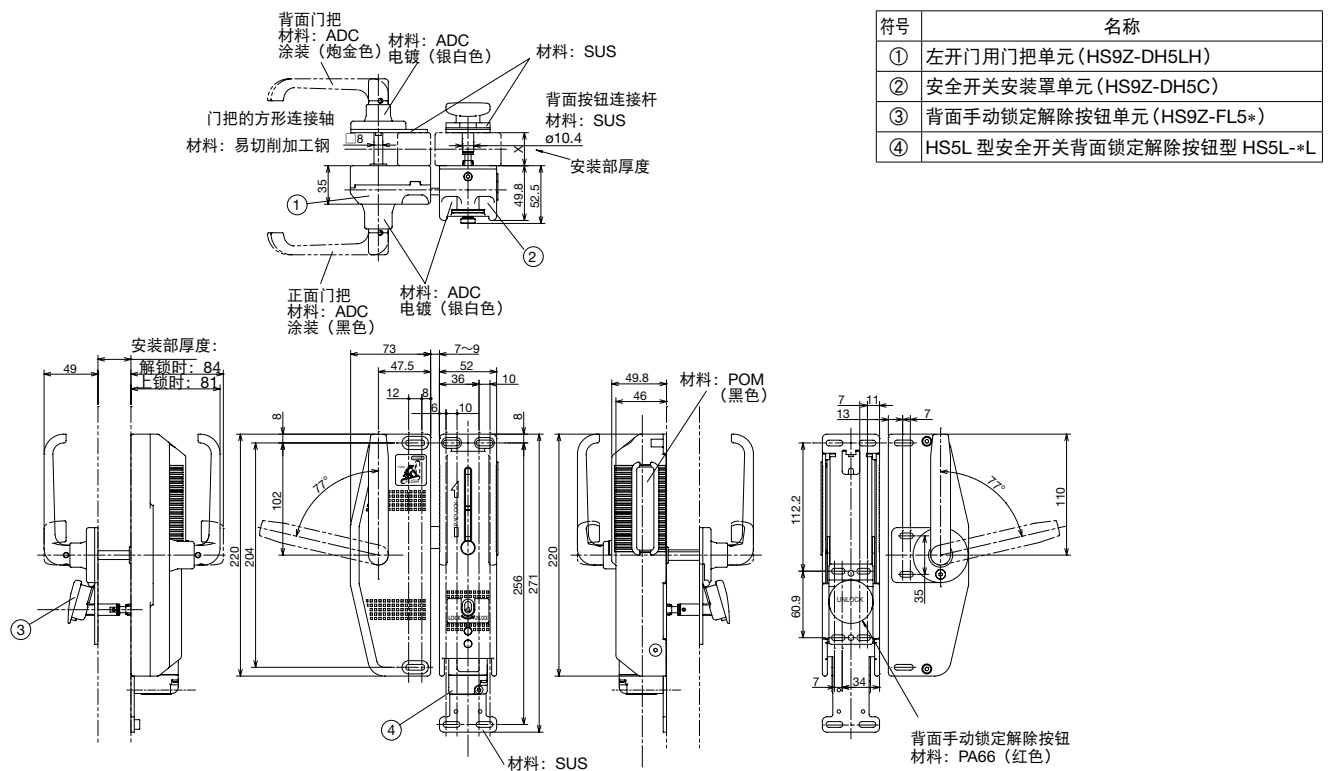


外形尺寸图 (mm)

□HS9Z-DH5RH 型 (右开门用) / 使用 HS5L-*L 型电磁式安全开关时



□HS9Z-DH5LH 型 (左开门用) / 使用 HS5L-*L 型电磁式安全开关时



APEM

开关·指示灯

电气控制箱

紧急停止开关

使能开关

安全设备

防爆设备

端子台

继电器·插座

电路保护器

开关电源

LED 照明

可编程控制器

可编程显示器

传感器

自动识别

安全开关

激光扫描器

安全光幕

安全模块

HS6B

HS6E

HS5B

HS5D

HS5L

HS1L

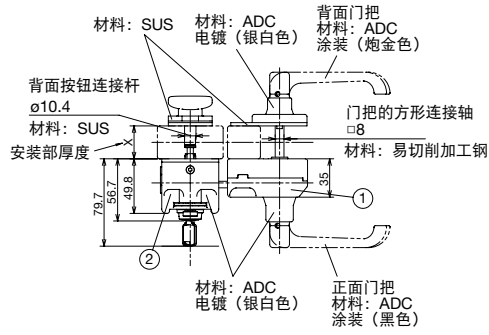
执行元件

安全相关产品

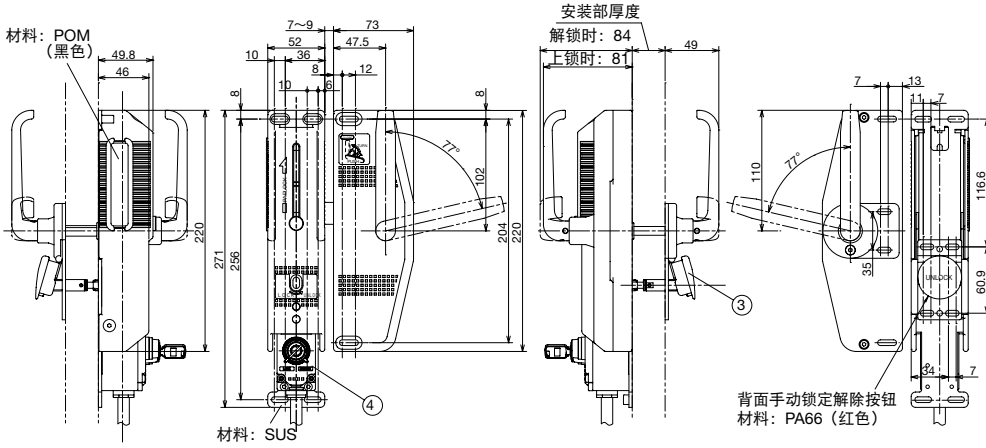
HS5 系列用 门把型执行元件

外形尺寸图 (mm)

□HS9Z-DH5RH 型 (右开门用) / 使用 HS5E-K 型钥匙锁定安全开关时



符号	名称
①	右开门用门把单元 (HS9Z-DH5RH)
②	安全开关安装单元 (HS9Z-DH5C)
③	背面手动锁定解除按钮单元 (HS9Z-FL5*)
④	HS5E-K 钥匙锁定安全开关



APEM

开关·指示灯

电气控制箱

紧急停止开关

使能开关

安全设备

防爆设备

端子台

继电器·插座

电路保护器

开关电源

LED 照明

可编程控制器

可编程显示器

传感器

自动识别

安全开关

激光扫描器

安全光幕

安全模块

HS6B

HS6E

HS5B

HS5D

HS5L

HS1L

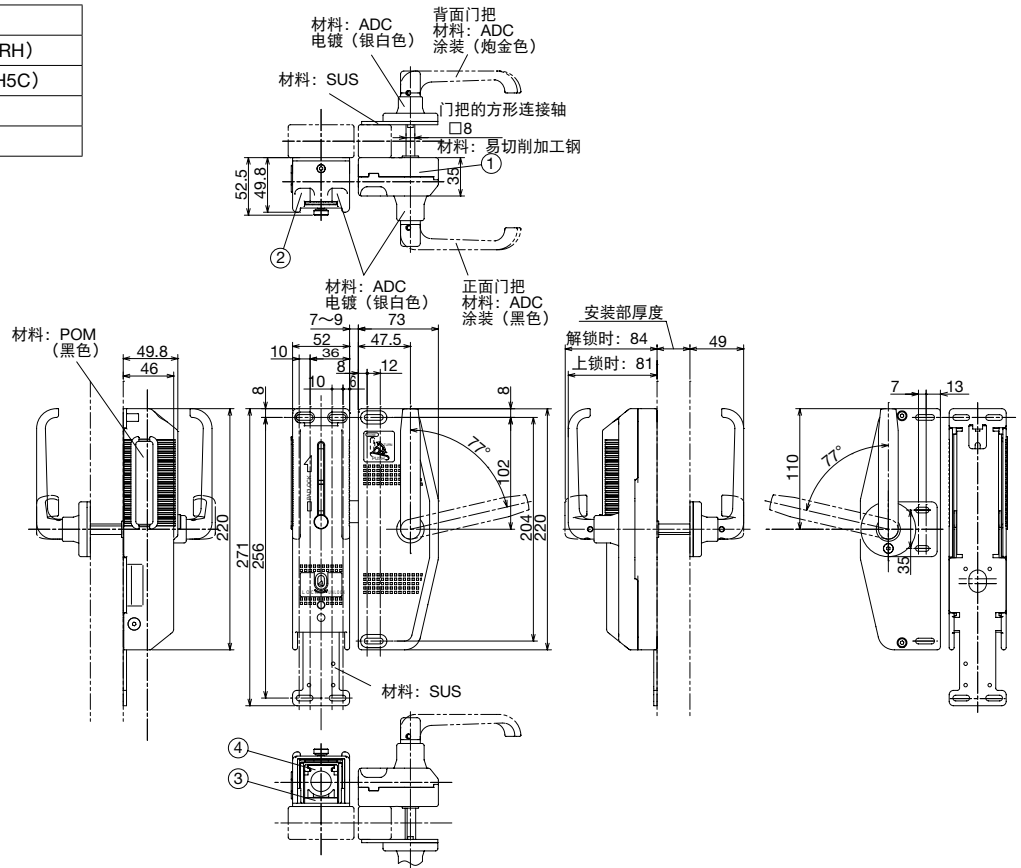
执行元件

安全相关产品

外形尺寸图 (mm)

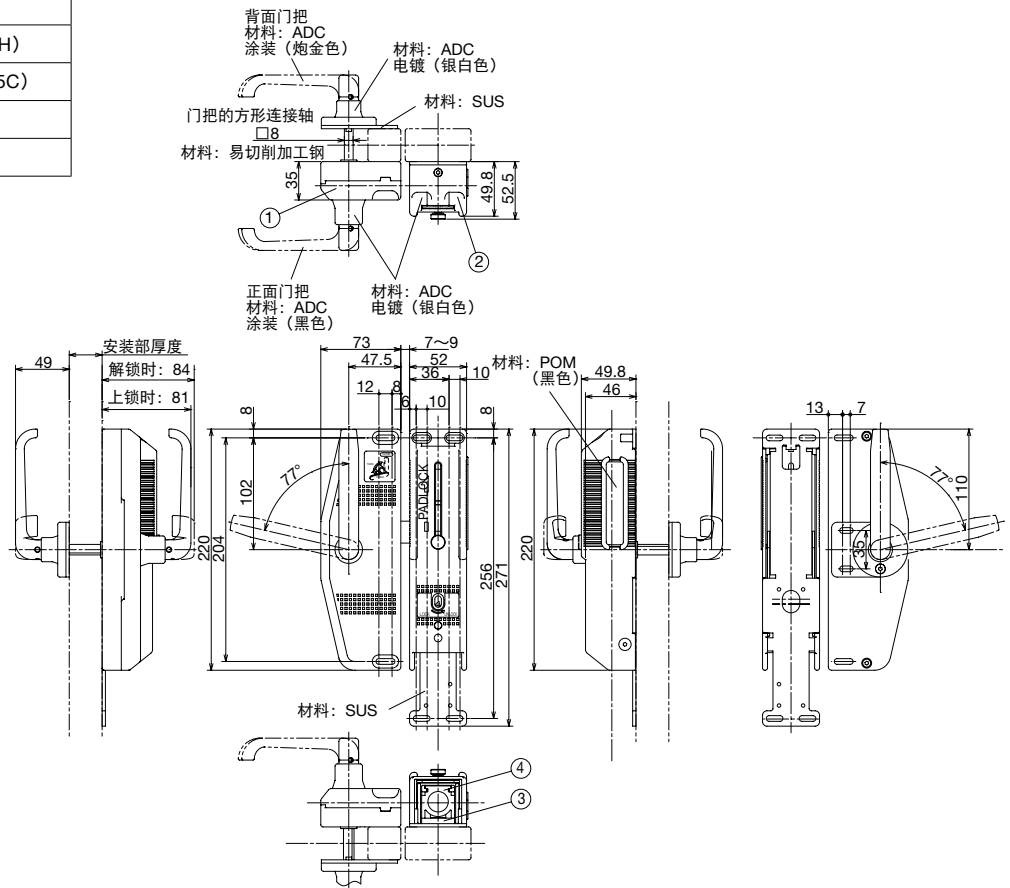
□HS9Z-DH5RH 型 (右开门用) 使用 HS5D-*Z/HS5B-*Z 型安全开关时

符号	名称
①	右开门用门把单元 (HS9Z-DH5RH)
②	安全开关安装罩单元 (HS9Z-DH5C)
③	HS5B 安装单元 (HS9Z-DH5B)
④	安全开关: HS5D-*Z/HS5B-*Z



□HS9Z-DH5LH 型 (左开门用) 使用 HS5D-*Z/HS5B-*Z 型安全开关时

符号	名称
①	左开门用门把单元 (HS9Z-DH5LH)
②	安全开关安装罩单元 (HS9Z-DH5C)
③	HS5B 安装单元 (HS9Z-DH5B)
④	安全开关: HS5D-*Z/HS5B-*Z



- APEM
- 开关·指示灯
- 电气控制箱
- 紧急停止开关
- 使能开关
- 安全设备
- 防爆设备
- 端子台
- 继电器·插座
- 电路保护器
- 开关电源
- LED 照明
- 可编程控制器
- 可编程显示器
- 传感器
- 自动识别

- 安全开关
- 激光扫描器
- 安全光幕
- 安全模块

- HS6B
- HS6E
- HS5B
- HS5D
- HS5L
- HS1L
- 执行元件
- 安全相关产品

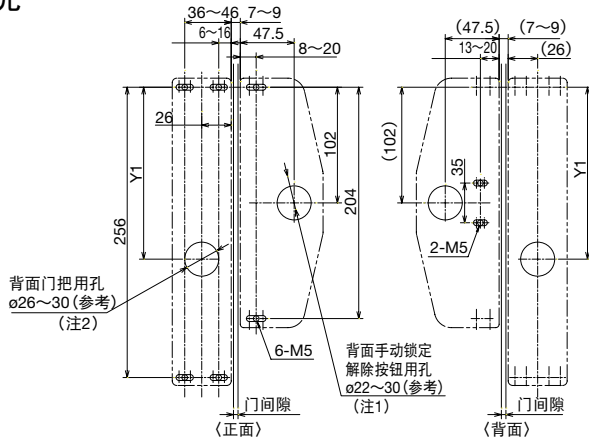
HS5 系列用 门把型执行元件

安装孔外形尺寸图 (mm)

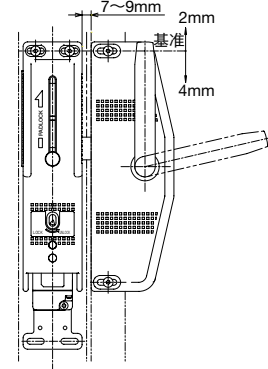
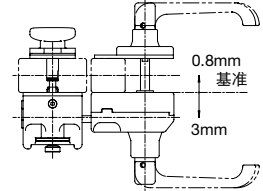
□使用右开门用门把单元 (HS9Z-DH5RH) 时

● 安装部厚度 ≤ 3 时的安装例

*安全开关:
HS5L- *44LM -G
HS5E-K*L
的背面锁定解除按钮可直接使用

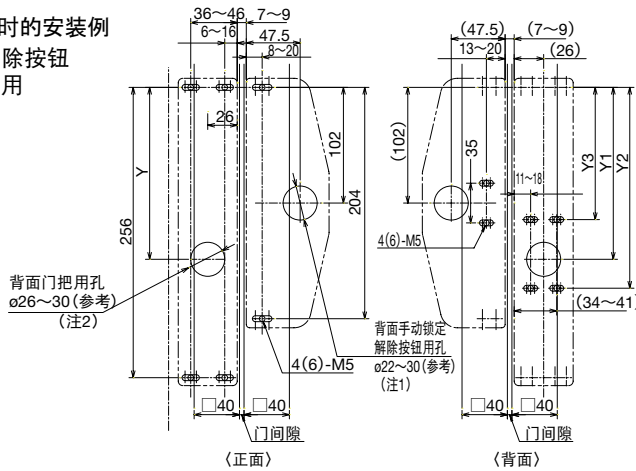


安装允许范围



● 安装部厚度为 20mm 以上时的安装例
请与框用背面手动锁定解除按钮 (HS9Z-FL5 *型) 配套使用

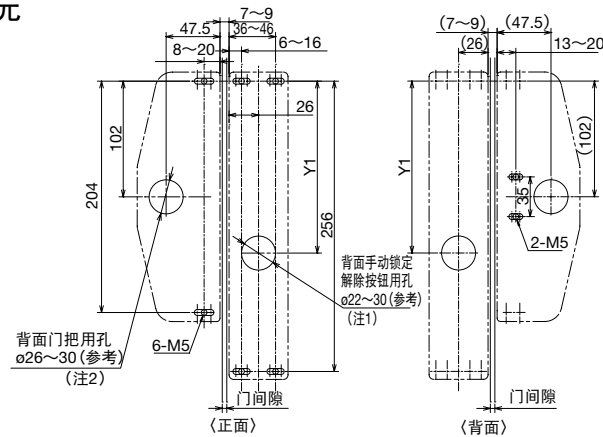
*右图为 □40 门框的安装例



□使用左开门用门把单元 (HS9Z-DH5LH) 时

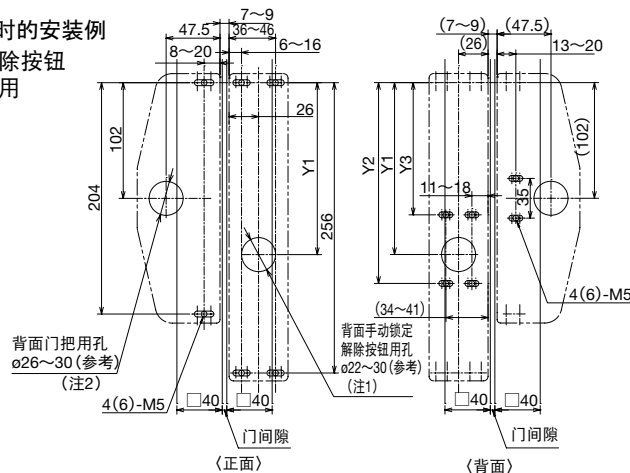
● 安装部厚度 ≤ 3 时的安装例

*安全开关:
HS5L- *44LM -G
HS5E-K*L
的背面锁定解除按钮可直接使用



● 安装部厚度为 20mm 以上时的安装例
请与框用背面手动锁定解除按钮 (HS9Z-FL5 *型) 配套使用

*右图为 □40 门框的安装例



注 1 : 使用 HS5E-*L 型、HS5E-K*L 型、HS5L-*L 型时, 需对安装板进行孔加工。使用 HS5B/5D-*Z 型, 因无需背面锁定解除按钮, 所以不需要加工安装孔。而且, 因不依存背面锁定解除按钮, 所以安装部厚度可达 70mm。

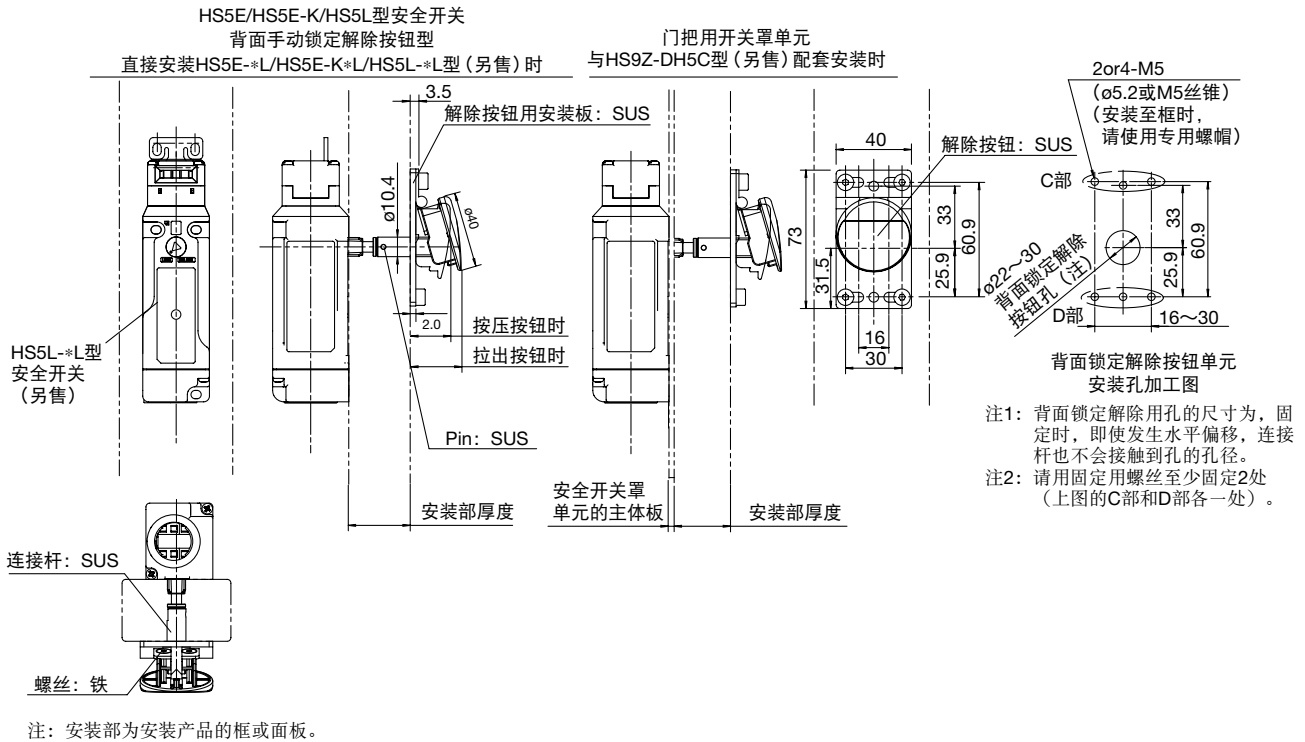
注 2 : 请务必在背面门把用轴与门框之间保持适当距离的情况下进行安装孔加工, 以避免相互接触。

	HS5E-*L HS5E-K*L	HS5L-*L
Y1	151.6mm	147.2mm
Y2	177.5mm	173.1mm
Y3	116.6mm	112.2mm

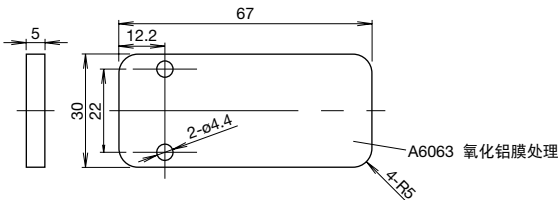
附件外形尺寸图 (mm)

□背面手动锁定解除按钮单元 (型号 : HS9Z-FL53、HS9Z-FL54)

注：请与 HS5E-*44L**G 型 / HS5L-*44LM-G 型背面锁定解除按钮型安全开关 (另售) 配套使用。



□HS5B/5D 安装单元 (型号 : HS9Z-DH5B)



- APEM
- 开关·指示灯
- 电气控制箱
- 紧急停止开关
- 使能开关
- 安全设备
- 防爆设备
- 端子台
- 继电器·插座
- 电路保护器
- 开关电源
- LED 照明
- 可编程控制器
- 可编程显示器
- 传感器
- 自动识别

- 安全开关
- 激光扫描器
- 安全光幕
- 安全模块

- HS6B
- HS6E
- HS5B
- HS5D
- HS5L
- HS1L

- 执行元件
- 安全相关产品

HS5 系列用门把型执行元件

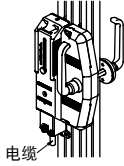
使用注意事项

- 门把型执行元件，为 HS5B/5D-*Z 型(金属制头部型)/HS5E-*L/HS5L-*L 型(背面锁定解除按钮型)/HS5E-K*L 型(背面锁定解除按钮型)专用品。请勿用于 HS5B/5D 型树脂制头部型安全开关和 HS5E 型以及 HS5E-K 型安全开关。
- 在将本产品用于控制系统的安全相关部时，请根据实际机械/设备的使用用途，参照各国、各区域的安全标准、规定正确使用。另，在使用前请进行安全评估确认。
- 在门把型执行元件之前，请仔细阅读所使用的安全开关主体的使用说明。

注意

请务必将门把单元与安全开关罩单元安装在门的外面。若安装在门的里面，则门将不能开关、给作业造成障碍，并可能造成将作业人员至于危险状态。

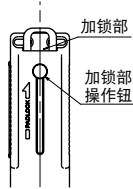
- 请将安全开关的电缆拉出面按下图所示朝下设置。下图以外的设置会引起误动作。



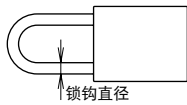
- 请勿对本品进行改造、分解等，以免产品的功能遭受损坏。

加锁式双重锁定的操作

- 在进行加锁式双重锁定的操作时，请将安全开关罩单元的前面操作按钮按箭头所示方向往上提，在如下图所示提升上来的加锁式双重锁定部上加锁挂锁或搭扣(HASP)。
- 所使用的挂锁或搭扣(HASP)的重量切勿超过 30N，以免引起产品变形。

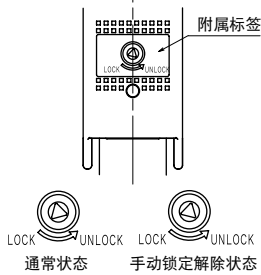


- 适用挂锁的锁梁直径(参考下图)为 $\phi 6.0 \sim 7.5$ 。



手动锁定解除

- 在使用 HS5L-*L/HS5E-*L 型安全开关时，请将手动锁定解除操作表示标签(标配)贴在开关罩单元上。



- 手动锁定解除请参照 HS5L-*L/HS5E-*L 型安全开关背面手动锁定解除按钮型的规格以及说明。

门把的操作

操作门把插入执行元件，只需按压门把并转动即可。

注 1：请勿未按压就直接转动门把，强制转动门把会引发故障。

门把的操作方法



安装方法

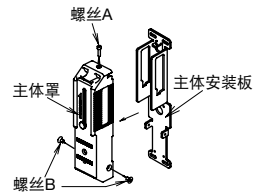
- 请确认各单元内以下的部件是否齐全。

单元名	捆包内容	数量
HS9Z-DH5C 型	主体安装板	1
	主体罩	1
	侧面保护盖	1
	A 螺丝(注 2)	1
	B 螺丝(注 2)	2
	C 螺丝	4
	膜	1
HS9Z-DH5RH 型 HS9Z-DH5LH 型 HS9Z-DH5RHN 型 HS9Z-DH5LHN 型	主体	1
	门把(黑色)(正面用)	1
	门把(炮金色)(背面用)	1
	背面门把固定轴	1
	背面门把固定板	1
	背面门把固定用底座	1
	D 螺丝(注 2) E 螺丝	2 2
HS9Z-DH5B 型	固定板	2
	垫圈	1

注 2：A、B 螺丝呈暂时固定在主体上，D 螺丝呈暂时固定在门把状态出厂。

开关罩单元(HS9Z-DH5C 型)的安装方法

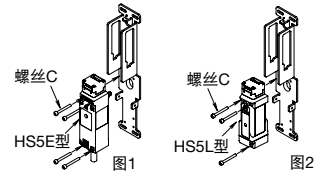
- 拆下 A(1 根)以及 B(2 根)螺丝，从主体板上拆下主体罩。



- 使用 HS5E-*L 型/HS5E-K*L 型/HS5L-*L 型安全开关时使用安全开关标配的 4 根 C 螺丝将安全开关固定在主体板上(注 3)。

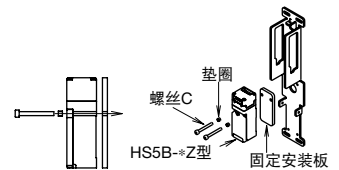
HS5L-*L 型，请用 3 根螺丝固定主体板。

注 3：用于 HS5L 型侧面电缆引出型(HS5L-*44LSM-G 型)时，请将主体板安装到框后，再安装安全开关。安装主体板，请参照 5 项。



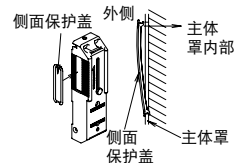
使用 HS5B/5D-*Z 型安全开关时

使用 HS5B/5D 安装单元标配的固定板，2 个垫圈以及 2 根安全开关标配的 C 螺丝将 HS5B/5D-*Z 型固定在主体板上。

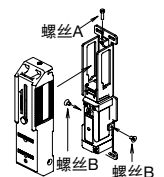


- 请将标配的侧面保护盖盖住主体罩上不使用的执行元件插入口。

- 将侧面保护盖一端的卡钩卡入主体罩，稍使保护盖呈弓形将另一端卡入主体罩。

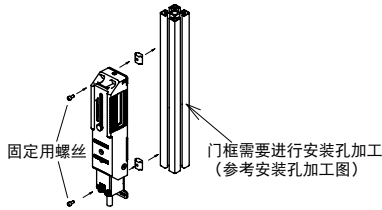


- 将主体罩安装到主体板上，用 A(1 根)以及 B(2 根)螺丝进行固定。



使用注意事项

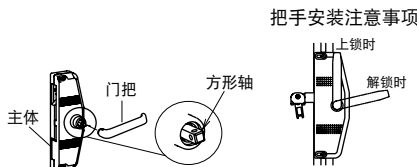
- 将产品固定在安装用门框以及面板上。固定螺丝以及螺帽不标配，请客户自行准备。



- 背面锁定解除操作部的安装
 - 安装用门框或面板的厚度：3.0mm 以内时；
请将 HS5E-*L 型 /HS5E-K*L 型 /HS5L-*L 型安全开关标配的按钮，安装在安全开关背面伸出来的杆上。详细安装方法请参阅安全开关的使用说明书。
 - 安装用门框或面板的厚度：3.0mm 以上时；
请使用背面手动锁定解除按钮单元 (HS9Z-FL5 型：另售) 进行安装。详细安装方法请参阅 HS9Z-FL5 型的使用说明书。
- 注：安装部指安装产品的安装板或面板。

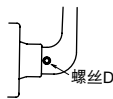
□门把单元 (HS9Z-DH5RH 型) 的安装方法

- 将标配的门把 (黑色) 插入产品主体上的方形轴。



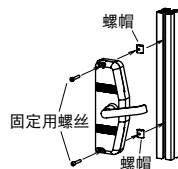
- 将门把底部标配的 D 螺丝用六角扳手 (标号:2.5) 拧紧固定门把。

- 门把安装后，请对螺丝 D 实施适当的防松弛措施。

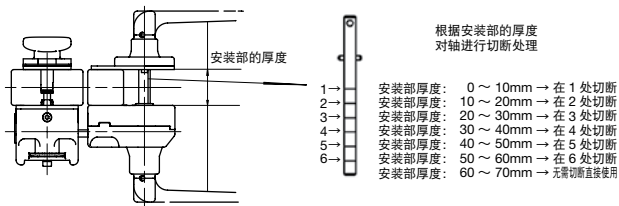


- 将产品固定在安装用门框或面板上。

- 安装时，请按执行元件的安装基准固定 (参照右图)。
- 固定螺丝，螺帽不标配，请客户另行准备。

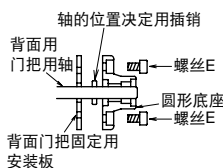


- 请根据安装部 (安装用门框或面板) 的厚度对标配的背面门把用轴进行截断。



- 将背面门把用轴的轴位置决定插销夹在标配的背面门把固定板与底座之间，用 2 根 E 螺丝进行固定。

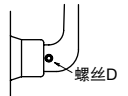
- 圆形底座安装后，请对螺丝 E 实施适当的防松弛措施。



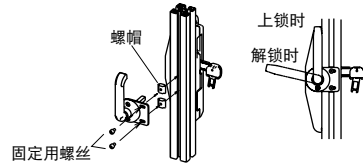
- 将标配的门把 (炮金色) 插入背面门把用轴。



- 用六角扳手 (标号: 2.5) 拧紧门把上的 D 螺丝。门把安装后，请对螺丝 D 实施适当的防松弛措施。



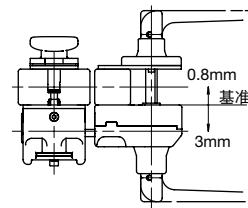
- 将正面门把按右图所示旋转到锁定位置后，背面门把的方向也保持与正面一致的状态下，将背面门把用轴插入产品主体的方形孔内。



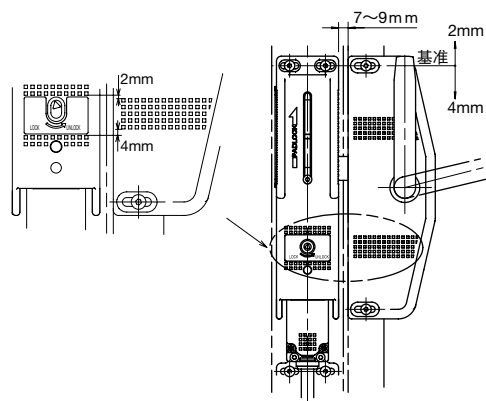
- 调整背面门把至活动自由，用安装用螺丝固定。
 - HS9Z-DH5LH/LHN 型的安装方法与上述安装顺序图同，但，请注意门把的方向为左右颠倒。
 - 将本产品安装到门框或面板的固定用螺丝，螺帽不标配，请客户自行准备。

□执行元件的安装基准

- 门把型执行元件的安装基准以及安装允许范围如下图所示。



- 如下图所示，产品表面的图案可作为开关单元与门把单元的安装允许范围的基准。



APEM

开关·指示灯

电气控制箱

紧急停止开关

使能开关

安全设备

防爆设备

端子台

继电器·插座

电路保护器

开关电源

LED 照明

可编程控制器

可编程显示器

传感器

自动识别

安全开关

激光扫描器

安全光幕

安全模块

HS6B

HS6E

HS5B

HS5D

HS5L

HS1L

执行元件

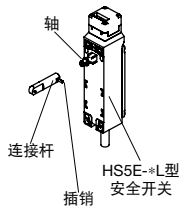
安全相关产品

HS5 系列用门把型执行元件

使用注意事项

□背面锁定解除按钮的安装方法

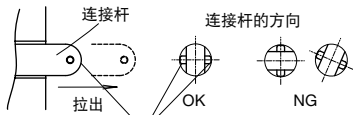
1. 请将连接杆套在 HS5E 型背面手动锁定解除按钮型 (HS5E-L: 另售) 安全开关背面伸出来的轴上。



2. 将连接杆上暂时固定的插销用扁嘴钳或电工钳等压入伸出的轴内。

3. 将连接杆从安装部的孔往外拉出, 旋转按钮操作作用插销至水平状态, 使之与安全开关呈垂直状态。

[方法]



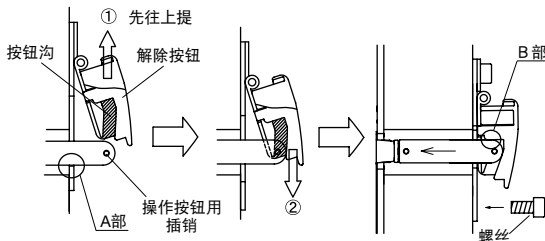
⚠注意

若在连接杆拉出不完全或旋转后对应位置不正确时, 锁定解除按钮不能安装。

- 安装部请客户自行准备。

4. 首先, 将锁定解除按钮单元的按钮往上提 (下图①), 使单元安装板的开口部的底部与连接杆的底部接触 (下图 A 部) 后, 将按钮往下滑动 (下图②), 使操作按钮用插销卡入按钮的沟部。

5. 按下按钮, 使之呈锁定解除状态, 在锁定解除按钮下滑到与连接杆接触 (下图 B) 后用螺丝固定。

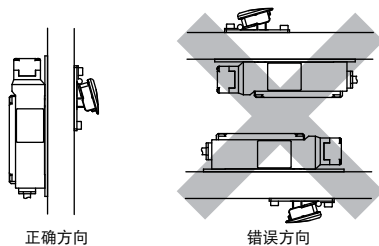


6. 螺丝固定后, 操作锁定解除按钮, 确认是否可以实施锁定/锁定解除。

- 固定用螺丝推荐扭矩: $4.8 \sim 5.2 \text{ N} \cdot \text{m}$

⚠注意

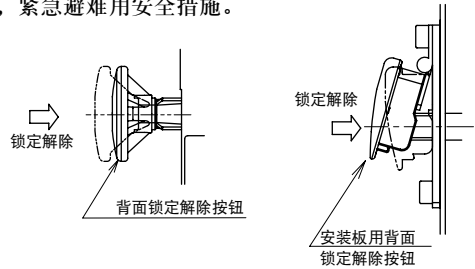
- 使用时, 请务必按左下图所示方向进行安装。
- 请切勿如右下图所示, 使背面操作按钮往上、或往下方向安装, 以免引起开关误动作。



- 在背面锁定解除按钮呈未按下的状态时, 请切勿对产品施加超过 100 m/s^2 的冲击, 以免引起开关误动作。

□背面锁定解除按钮的手动锁定解除方法

- 背面锁定解除按钮为作业人员被关在安全栅 (危险区域) 内的情况发生时, 紧急避难用安全措施。



- 按下背面锁定解除按钮, 锁定被解除, 门可以打开。
- 需将锁定复位时, 请将按钮拉回到原来的位置。
- 在按钮呈按下的状态时, 即使关闭门, 锁定也呈解除状态, 主电路保持开状态。

⚠注意

- 请勿使背面锁定解除按钮与解除按钮安装板之间的间隙内夹有异物。若有异物混夹, 则可能即使按压背面锁定解除按钮, 也不能解除锁定。
- 请务必将背面锁定解除按钮安装在安全栅 (危险区域) 内。若安装在安全栅 (危险区域) 以外可以操作锁定解除按钮的位置, 则存在机械在运转中随时可以解除锁定的危险。
- 请切勿用工具等操作背面锁定解除按钮、或对其施加过大的力以及向操作方向以外施加力, 以免按钮破损而导致不能操作。

□安装螺丝推荐拧紧扭矩

螺丝的种类	推荐拧紧扭矩
HS9Z-DH5C 型	
安全开关主体安装 (螺丝 C: 4 根 M4 螺丝)	1.5 ~ 1.8 N·m
主体罩安装 (螺丝 A: 1 根 M4 内六角四头螺丝、螺丝 B: 2 根 M5 内六角四头螺丝)	4.5 ~ 5.0 N·m
单元安装 (4 根 M5 螺丝)	4.5 ~ 5.0 N·m
HS9Z-DH5H 型	
单元安装 (M5 螺丝正/背面各 2 根)	4.5 ~ 5.0 N·m
背面门把固定用底座安装 (螺丝 E: 2 根 M5 螺丝)	2.5 ~ 3.0 N·m
门把固定螺丝安装 (螺丝 D: 2 根 M5 内六角四头螺丝)	1.0 ~ 1.2 N·m

- 上表中安装螺丝的推荐拧紧扭矩为内六角铆钉的确认值。使用其他螺丝未能满足上述值时, 请务必确认安装后的松弛等。

□在爆炸性环境使用注意事项

- 本产品可与 HS5E-K 型钥匙选择安全开关 (HS5E-K* 型: 另售)、HS5D 型安全开关 (HS5D 型: 另售) 配套, 连接 EB3N 型安全继电器隔离栅 (EB3N 型: 另售) 作为本质安全防爆设备使用。作为本质安全防爆设备使用时, 必须将 EB3N 型标配的显示标记牌 (包括检定合格标志) 中 Exia II BT6 的标志标贴在显眼的位置。
- 爆炸性内环境的使用方法, 请确认 EB3N 型安全继电器安全栅的使用说明书或用户手册。
- 开关保护单元 (HS9Z-DH5C 型), 请务必将其连接接地的金属制安装面板或框。
- HS5E-K 型钥匙锁定型安全开关的背面手动锁定解除按钮型, 与框用背面手动锁定解除按钮单元配套使用时, 安装面板以及框的按钮孔的加工尺寸需大于指定尺寸。(E-079 页)
- 引出线的连接, 请根据 EB3N 型安全继电器保护栅的使用说明书, 使用连接箱连接。
- HS5E-K 型钥匙锁定型的电感和电容为, 约 $1.40 \mu\text{m}/\text{m}$ 、 $0.310 \text{ nF}/\text{m}$ 。与 EB3N 型安全继电器安全栅连接时, 请勿超过 $L_i \leq 80 \mu\text{H}$ 、 $C_i \leq 32 \text{ nF}$ 的本安参数。
- HS5E-K 型钥匙锁定型与 EB3N 型安全继电器安全栅的详细, 请在 IDEC 官网查询。