

# HS6E 型 电磁式安全开关

## 内置 5 触点小型电磁式安全开关。

### 弹簧锁定型

- 无需给电磁线圈供电，执行元件可以自动锁定。
- 机械的惯性运转停止后，控制器等发出的电子信号通过电磁线圈控制解锁，安全性更高。
- 停电时或维修时可以从 3 个方向手动解锁。

### 电磁锁定型

- 利用控制器等对电磁线圈施加电压锁住执行元件。
- 停止对电磁线圈施加电压即可解锁。
- 安全上无需锁定时，可以实施适合生产需要的锁定功能，如：防止设备紧急停止等。



### 额定值

#### 触点容量

|               |       |  |               |       |       |       |
|---------------|-------|--|---------------|-------|-------|-------|
| 额定绝缘电压 (Ui)   |       | 300 V (门监控触点)<br>150 V (锁定监控触点)<br>30 V (LED、电磁线圈与接地间)   |               |       |       |       |
| 额定通电流 (Ith)   |       | 使用环境温度 - 25°C 以上 35°C 未<br>2.5A (最多 2 电路)<br>1.0A (3 电路以上)<br>使用环境温度 35°C 以上 50°C 以下<br>1.0A (1 电路)<br>0.5A (2 电路以上) |               |       |       |       |
| 额定使用电压 (Ue)   |       | 30V  | 125V          | 250V  |       |       |
| 额定使用电流 (Ie) * | AC    | 电阻性负载 (AC-12)  | -             | 2A    | -     |       |
|               |       | 电感性负载 (AC-15)  | -             | 1A    | -     |       |
|               | DC    | 电阻性负载 (DC-12)  | 2A            | 0.4A  | -     |       |
|               |       | 电感性负载 (DC-13)  | 1A            | 0.22A | -     |       |
|               | 门监控电路 | AC   | 电阻性负载 (AC-12) | -     | 2.5A  | 1.5A  |
|               |       | DC   | 电阻性负载 (DC-12) | 2.5A  | 1.1A  | 0.55A |
|               |       | 电感性负载 (DC-13)  | 2.3A          | 0.55A | 0.27A |       |

- 最小适用负载 (参考值) = 3V AC/DC · 5mA  
(可使用范围取决于使用条件和负载类型)
- \* TÜV 认证额定值：主电路、锁定监控电路  
AC-15 1A/125V、DC-13 0.22A/125V  
门监控电路  
AC-15 0.75A/240V、DC-13 0.27A/250V
- UL、c-UL 认证额定值：主电路、锁定监控电路  
125V AC/1A Pilot Duty  
125V DC/0.22A Pilot Duty  
门监控电路  
240V AC/0.75A Pilot Duty  
250V DC/0.27A Pilot Duty

### 电磁线圈、指示灯

|        |                                   |                         |
|--------|-----------------------------------|-------------------------|
| 锁定机构   | 弹簧锁定型                             | 电磁锁定型                   |
| 额定使用电压 | 24V DC (100% duty cycle)          |                         |
| 额定电流   | 110mA (电磁线圈 100mA、指示灯 10mA) (初始值) |                         |
| 线圈电阻   | 线圈电阻                              | 240Ω (at 20°C)          |
|        | 动作电压                              | 额定电压 × 85% 以下 (at 20°C) |
|        | 复位电压                              | 额定电压 × 10% 以下 (at 20°C) |
|        | 最大连续施加电压                          | 额定电压 × 110%             |
|        | 最大连续施加时间                          | 连续                      |
|        | 绝缘等级                              | class F                 |
| 指示灯    | 光源                                | LED                     |
|        | 照光颜色                              | G: 绿色                   |

### 性能规格

|              |   |
|--------------|---|
| 对应标准         | ISO14119<br>IEC60947-5-1<br>EN60947-5-1 (TÜV)<br>EN1088 (TÜV)<br>GS-ET-19 (TÜV)<br>UL508 (UL Listing)<br>CSA C22.2 No.14 (c-UL Listing)<br>GB14048.5 (CCC)<br>KS C IEC60947-5-1/S1-G-1/S2-E-4 (KOSHA) |
| 用途标准         | IEC60204-1/EN60204-1  |
| 标准使用状态       | 使用环境温度：- 25 ~ + 50°C (无结冰)<br>使用环境湿度：45 ~ 85% (无结露)<br>保存环境温度：- 40 ~ + 80°C (无结冰)<br>使用环境：污染等级 3  |
| 脉冲耐电压        | 主电路、锁定监控电路：1.5kV<br>门监控电路：2.5kV<br>LED、电磁线圈与接地间：0.5kV   |
| 绝缘电阻         | 带电与不带电部间：100MΩ 以上 (500V DC 兆欧表)<br>异极带电部间：100MΩ 以上 (500V DC 兆欧表)  |
| 接触电阻         | 300mΩ 以下 (初始值、电缆长 1m 时)<br>500mΩ 以下 (初始值、电缆长 3m 时)<br>700mΩ 以下 (初始值、电缆长 5m 时)   |
| 触电保护等级       | Class II (IEC61140)   |
| 保护构造         | IP67 (IEC60529)   |
| 抗冲击性         | 误动作 100m/s <sup>2</sup> 、耐久性：1000m/s <sup>2</sup>   |
| 耐振动          | 误动作：10 ~ 55Hz、单振幅：0.35mm<br>耐久性：30Hz、单振幅：1.5mm  |
| 执行元件操作速度     | 0.05 ~ 1.0m/s   |
| 直接开路动作行程     | 8.0mm 以上  |
| 直接开路动作力      | 60N 以上  |
| 锁定时的执行元件抗拉强度 | 500N 以上 (GS-ET-19)  |
| 切换频率         | 900 次 / 小时  |
| 机械性使用寿命      | 100 万次以上 (GS-ET-19)   |
| 电气性使用寿命      | 10 万次以上 (AC-12 250V · 6A)<br>100 万次以上 (24V AC/DC · 100mA)<br>(切换频率 900 次 / 小时)  |
| 条件性短路电流      | 50A (250V) (注)  |
| 电缆           | UL2464 No. 22 AWG (12 芯、约 0.3mm <sup>2</sup> / 芯)   |
| 电缆外径         | φ7.6mm  |
| 重量 (约)       | 200g (HS6E-***01 型, 电缆长 1m 时)<br>410g (HS6E-***03 型, 电缆长 3m 时)<br>600g (HS6E-***05 型, 电缆长 5m 时)   |

注：请使用 250V/10A 速断型保险丝作为短路保护装置。

□型号  
标准型

| 锁定机构  | 电路编码 | 触点结构  | 电缆长度 | 订购型号           | 最小起订数量 |
|-------|------|---|------|----------------|--------|
| 弹簧锁定型 | L    | <p>门监控 (插入执行元件时) 锁定监控 (电磁线圈 OFF 时)</p> <p>主电路: 1NC+1NC 门监控电路2NC, 锁定监控电路1NO<br/>主 电路: ⊖ 11 12 41 42<br/>辅助电路: ⊖ 21 22 53 54<br/>辅助电路: ⊖ 31 32</p>  | 1m   | HS6E-L44B01-G  | 1 个    |
|       |      |   | 3m   | HS6E-L44B03-G  | 1 个    |
|       |      |   | 5m   | HS6E-L44B05-G  | 1 个    |
|       | M    | <p>主电路: 1NC+1NC 门监控电路2NC, 锁定监控电路1NC</p> <p>主 电路: ⊖ 11 12 41 42<br/>辅助电路: ⊖ 21 22 51 52<br/>辅助电路: ⊖ 31 32</p>                                      | 1m   | HS6E-M44B01-G  | 1 个    |
|       |      |   | 3m   | HS6E-M44B03-G  | 1 个    |
|       |      |   | 5m   | HS6E-M44B05-G  | 1 个    |
|       | N    | <p>主电路: 1NC+1NC 门监控电路: 1NC、1NO, 锁定监控电路1NO</p> <p>主 电路: ⊖ 11 12 41 42<br/>辅助电路: ⊖ 21 22 53 54<br/>辅助电路: 33 34</p>                                  | 1m   | HS6E-N44B01-G  | 1 个    |
|       |      |   | 3m   | HS6E-N44B03-G  | 1 个    |
|       |      |   | 5m   | HS6E-N44B05-G  | 1 个    |
|       | P    | <p>主电路: 1NC+1NC 门监控电路: 1NC、1NO, 锁定监控电路1NC</p> <p>主 电路: ⊖ 11 12 41 42<br/>辅助电路: ⊖ 21 22 51 52<br/>辅助电路: 33 34</p>                                  | 1m   | HS6E-P44B01-G  | 1 个    |
|       |      |   | 3m   | HS6E-P44B03-G  | 1 个    |
|       |      |   | 5m   | HS6E-P44B05-G  | 1 个    |
| 电磁锁定型 | L    | <p>门监控 (插入执行元件时) 锁定监控 (电磁线圈 ON 时)</p> <p>主电路: 1NC+1NC 门监控电路: 2NC, 锁定监控电路1NO<br/>主 电路: ⊖ 11 12 41 42<br/>辅助电路: ⊖ 21 22 53 54<br/>辅助电路: ⊖ 31 32</p> | 1m   | HS6E-L7Y4B01-G | 1 个    |
|       |      |   | 3m   | HS6E-L7Y4B03-G | 1 个    |
|       |      |   | 5m   | HS6E-L7Y4B05-G | 1 个    |
|       | M    | <p>主电路: 1NC+1NC 门监控电路: 2NC, 锁定监控电路1NC</p> <p>主 电路: ⊖ 11 12 41 42<br/>辅助电路: ⊖ 21 22 51 52<br/>辅助电路: ⊖ 31 32</p>                                    | 1m   | HS6E-M7Y4B01-G | 1 个    |
|       |      |   | 3m   | HS6E-M7Y4B03-G | 1 个    |
|       |      |   | 5m   | HS6E-M7Y4B05-G | 1 个    |
|       | N    | <p>主电路: 1NC+1NC 门监控电路: 1NC、1NO, 锁定监控电路1NO</p> <p>主 电路: ⊖ 11 12 41 42<br/>辅助电路: ⊖ 21 22 53 54<br/>辅助电路: 33 34</p>                                  | 1m   | HS6E-N7Y4B01-G | 1 个    |
|       |      |   | 3m   | HS6E-N7Y4B03-G | 1 个    |
|       |      |   | 5m   | HS6E-N7Y4B05-G | 1 个    |
|       | P    | <p>主电路: 1NC+1NC 门监控电路: 1NC、1NO, 锁定监控电路1NC</p> <p>主 电路: ⊖ 11 12 41 42<br/>辅助电路: ⊖ 21 22 51 52<br/>辅助电路: 33 34</p>                                  | 1m   | HS6E-P7Y4B01-G | 1 个    |
|       |      |   | 3m   | HS6E-P7Y4B03-G | 1 个    |
|       |      |   | 5m   | HS6E-P7Y4B05-G | 1 个    |

- 触点结构为执行元件插入并呈锁定状态。
- 指示灯色(仅限 G(绿色))。
- 执行元件不标配, 请按型号订购。
- 接线, 请参照 E-022 页。

APEM  
开关·指示灯  
电气控制箱  
紧急停止开关  
使能开关  
安全设备  
防爆设备  
端子台  
继电器·插座  
电路保护器  
开关电源  
LED 照明  
可编程控制器  
可编程显示器  
传感器  
自动识别

安全开关  
激光扫描器  
安全光幕  
安全模块

HS6B  
HS6E  
HS5B  
HS5D  
HS5L  
HS1L  
执行元件  
安全相关产品

# HS6E 型 电磁式安全开关

□型号

## 5 电路独立输出型

| 锁定机构  | 电路编码 | 触点结构  | 电缆长度 | 订购型号            | 最小起订数量 |
|-------|------|---|------|-----------------|--------|
| 弹簧锁定型 | VL   | <p>门监控 (插入执行元件时) 锁定监控 (电磁线圈 OFF 时)</p> <p>门监控电路: 3NC 锁定辅助电路: 2NC/1NC、1NO</p> <p>辅助电路: ⊖ 11 12 41 42</p> <p>辅助电路: ⊖ 21 22 53 54</p> <p>辅助电路: ⊖ 31 32</p> | 1m   | HS6E-VL44B01-G  | 1 个    |
|       |      |   | 3m   | HS6E-VL44B03-G  | 1 个    |
|       |      |   | 5m   | HS6E-VL44B05-G  | 1 个    |
|       | MV   | <p>门监控电路: 3NC 锁定辅助电路: 2NC</p> <p>辅助电路: ⊖ 11 12 41 42</p> <p>辅助电路: ⊖ 21 22 51 52</p> <p>辅助电路: ⊖ 31 32</p>  | 1m   | HS6E-VM44B01-G  | 1 个    |
|       |      |   | 3m   | HS6E-VM44B03-G  | 1 个    |
|       |      |   | 5m   | HS6E-VM44B05-G  | 1 个    |
|       | VN   | <p>门监控电路: 2NC、1NO 锁定辅助电路: 1NC、1NO</p> <p>辅助电路: ⊖ 11 12 41 42</p> <p>辅助电路: ⊖ 21 22 53 54</p> <p>辅助电路: 33 34</p>  | 1m   | HS6E-VN44B01-G  | 1 个    |
|       |      |   | 3m   | HS6E-VN44B03-G  | 1 个    |
|       |      |   | 5m   | HS6E-VN44B05-G  | 1 个    |
|       | VP   | <p>门监控电路: 2NC、1NO 锁定辅助电路: 2NC</p> <p>辅助电路: ⊖ 11 12 41 42</p> <p>辅助电路: ⊖ 21 22 51 52</p> <p>辅助电路: 33 34</p>  | 1m   | HS6E-VP44B01-G  | 1 个    |
|       |      |   | 3m   | HS6E-VP44B03-G  | 1 个    |
|       |      |   | 5m   | HS6E-VP44B05-G  | 1 个    |
| 电磁锁定型 | VL   | <p>门监控 (插入执行元件时) 锁定监控 (电磁线圈 ON 时)</p> <p>门监控电路: 3NC 锁定辅助电路: 1NC、1NO</p> <p>辅助电路: ⊖ 11 12 41 42</p> <p>辅助电路: ⊖ 21 22 53 54</p> <p>辅助电路: ⊖ 31 32</p>      | 1m   | HS6E-VL7Y4B01-G | 1 个    |
|       |      |   | 3m   | HS6E-VL7Y4B03-G | 1 个    |
|       |      |   | 5m   | HS6E-VL7Y4B05-G | 1 个    |
|       | VM   | <p>门监控电路: 3NC 锁定辅助电路: 2NC</p> <p>辅助电路: ⊖ 11 12 41 42</p> <p>辅助电路: ⊖ 21 22 51 52</p> <p>辅助电路: ⊖ 31 32</p>  | 1m   | HS6E-VM7Y4B01-G | 1 个    |
|       |      |   | 3m   | HS6E-VM7Y4B03-G | 1 个    |
|       |      |   | 5m   | HS6E-VM7Y4B05-G | 1 个    |
|       | VN   | <p>门监控电路: 2NC、1NO 锁定辅助电路: 1NC、1NO</p> <p>辅助电路: ⊖ 11 12 41 42</p> <p>辅助电路: ⊖ 21 22 53 54</p> <p>辅助电路: 33 34</p>  | 1m   | HS6E-VN7Y4B01-G | 1 个    |
|       |      |   | 3m   | HS6E-VN7Y4B03-G | 1 个    |
|       |      |   | 5m   | HS6E-VN7Y4B05-G | 1 个    |
|       | VP   | <p>门监控电路: 2NC、1NO 锁定辅助电路: 2NC</p> <p>辅助电路: ⊖ 11 12 41 42</p> <p>辅助电路: ⊖ 21 22 51 52</p> <p>辅助电路: 33 34</p>  | 1m   | HS6E-VP7Y4B01-G | 1 个    |
|       |      |   | 3m   | HS6E-VP7Y4B03-G | 1 个    |
|       |      |   | 5m   | HS6E-VP7Y4B05-G | 1 个    |

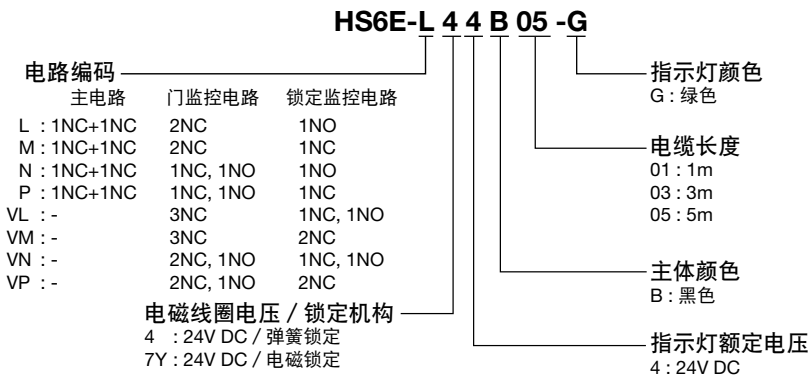
- 触点结构为执行元件插入并呈锁定状态。
- 指示灯色(仅限 G(绿色))。
- 执行元件不标配, 请按型号订购。
- 接线, 请参照 E-022 页。

## 执行元件

| 品名         | 订购型号      | 最小起订数量 | 备注   |
|------------|-----------|--------|--|
| 直线型        | HS9Z-A61  | 1 个    | 抗拉强度为 500N。  |
| L 形        | HS9Z-A62  | 1 个    | HS9Z-A62 型执行元件的抗拉强度为 100N，请勿施加超过抗拉强度的负载，以免执行元件从门上脱落。<br>若使用时的拉力负载可能超过 100N 时，请使用附缓冲垫的 HS9Z-A62S 型执行元件。 |
| L 形(附缓冲垫)  | HS9Z-A62S | 1 个    | 抗拉强度为 500N。  |
| 水平 / 垂直活动型 | HS9Z-A65  | 1 个    | 抗拉强度为 500N。<br>确认门的开关与安全开关的关系，确定活动方向后，选择适用品。<br>(请参照 E-074 页以及 E-020 ~ 021 页)                          |
|            | HS9Z-A66  | 1 个    |  |

• 外形尺寸图，请参照 E-074 页。

## □型号说明

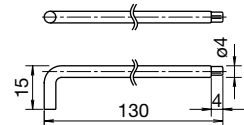
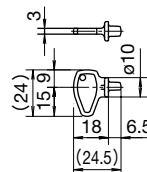


## 配件

| 品名          | 订购型号    | 最小起订数量 |
|-------------|---------|--------|
| 手动解锁钥匙(长柄型) | HS9Z-T3 | 1 个    |

• 手动解锁钥匙  
标配品：树脂制

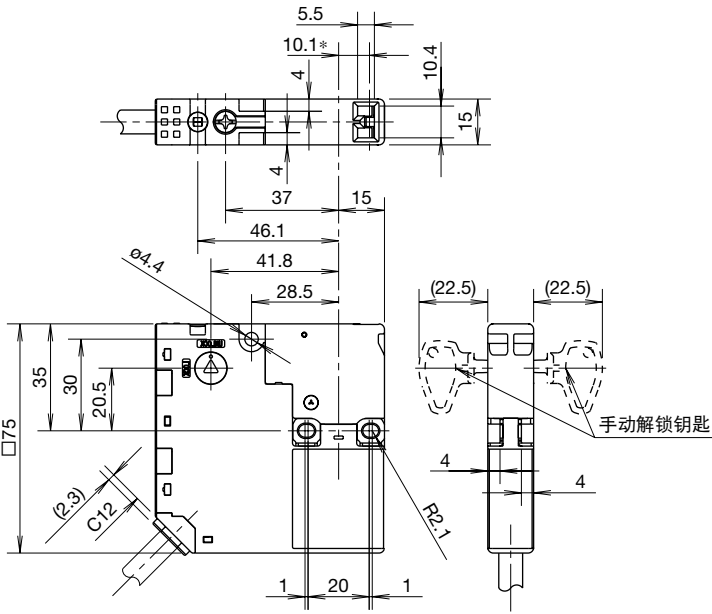
配件：长柄型  
金属制(HS9Z-T3 型)



# HS6E 型 电磁式安全开关

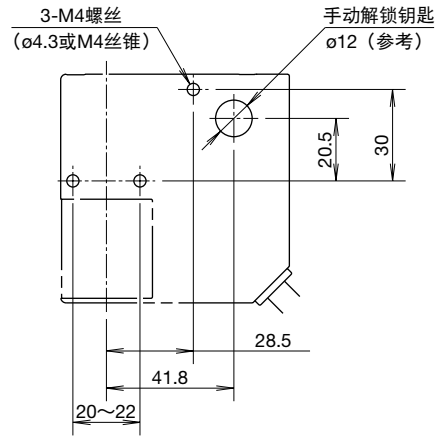
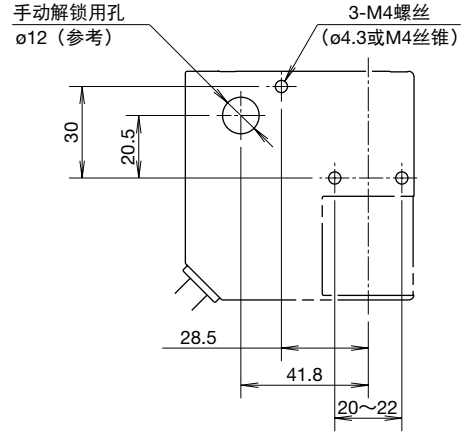
## 外形尺寸图 · 安装孔尺寸图 (mm)

### 主体



\* 执行元件的中央位置。

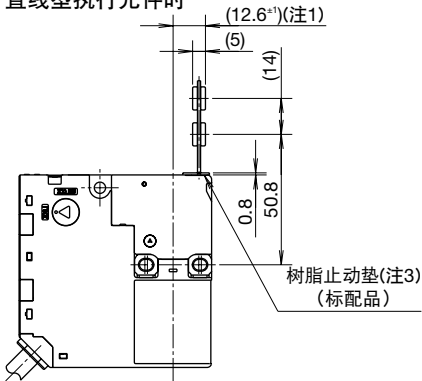
### • 安装孔加工图



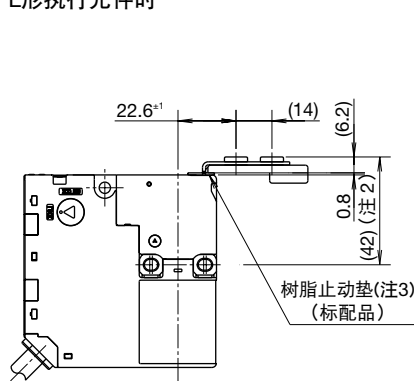
- 请根据安全开关的使用方向加工安装孔。
- 安装安全开关，请务必按安装孔尺寸固定3处的螺丝。若仅固定1点或2点则不能得到确实的固定，从而影响安全开关的动作。

### • 执行元件安装位置

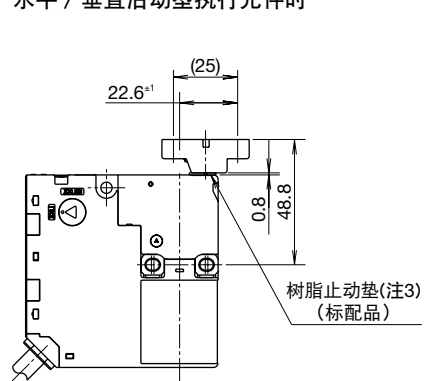
使用HS9Z-A61型  
直线型执行元件时



使用HS9Z-A62S型  
L形执行元件时



使用HS9Z-A65/A66型  
水平 / 垂直活动型执行元件时



注1：HS9Z-A62型执行元件的抗拉强度为100N，请勿施加超过抗拉强度的负载，以免执行元件从门上脱落。

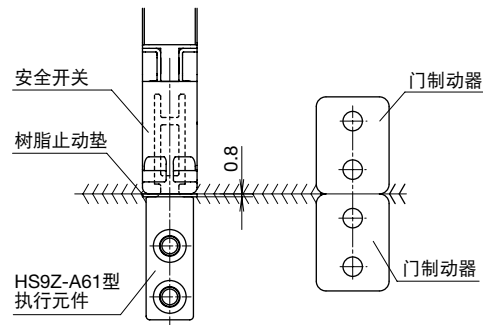
若使用时的拉力负载可能超过100N时，请使用附缓冲垫的HS9Z-A62S型执行元件。

注2：使用HS9Z-A62型时，为41.4。

### • 执行元件安装基准

执行元件已经插入安全开关时的安装基准如右图，安装在执行元件的树脂止动垫位于轻轻顶住安全开关侧面的位置。

注3：执行元件固定之后，请拆除树脂止动垫。

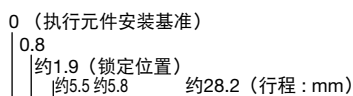


□动作电路及动作特性  
标准型 弹簧锁定型

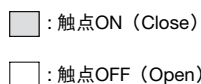
|                     |         | 状态 1   | 状态 2  | 状态 3  | 状态 4   | 手动锁定解锁钥匙执行 UNLOCK 时  |
|---------------------|---------|--|---|---|--|--|
| 安全开关动作状态            |         | <ul style="list-style-type: none"> <li>门呈关闭状态</li> <li>机械呈可运转状态</li> <li>电磁线圈无励磁</li> </ul>          | <ul style="list-style-type: none"> <li>门呈关闭状态</li> <li>机械呈不可运转状态</li> <li>电磁线圈励磁</li> </ul> | <ul style="list-style-type: none"> <li>门呈开启状态</li> <li>机械呈不可运转状态</li> <li>电磁线圈励磁</li> </ul> | <ul style="list-style-type: none"> <li>门呈开启状态</li> <li>机械呈不可运转状态</li> <li>电磁线圈无励磁</li> </ul> | <ul style="list-style-type: none"> <li>门呈关闭状态</li> <li>机械呈不可运转状态</li> <li>电磁线圈无励磁</li> </ul> |
| 门的状态图               |         |  |   |   |  |  |
| 电路图(例: HS6E-N4)     |         |  |   |   |  |  |
| 门                   |         | • 关闭(锁定)   | • 关闭(解锁)  | • 开   | • 开  | • 关闭(解锁)   |
| 型式及触点结构             | HS6E-L4 | 门监控 (插入执行元件时)<br>锁定监控 (电磁线圈 OFF 时)<br>主电路: ①11, 12, 41, 42<br>辅助电路: ②21, 22, 53, 54<br>辅助电路: ③31, 32 | 主电路 11-42 间   |   |  |  |
|                     | HS6E-M4 | 主电路: ①11, 12, 41, 42<br>辅助电路: ②21, 22, 51, 52<br>辅助电路: ③31, 32                                       | 主电路 11-42 间   |   |  |  |
|                     | HS6E-N4 | 主电路: ①11, 12, 41, 42<br>辅助电路: ②21, 22, 53, 54<br>辅助电路: ③33, 34                                       | 主电路 11-42 间   |   |  |  |
|                     | HS6E-P4 | 主电路: ①11, 12, 41, 42<br>辅助电路: ②21, 22, 51, 52<br>辅助电路: ③33, 34                                       | 主电路 11-42 间   |   |  |  |
| 电磁线圈电源 A1-A2 间 (共通) |         | • OFF (无励磁)  | • ON (励磁)   | • ON (励磁)   | • OFF (无励磁)  | • OFF (无励磁)  |

- 主电路: 与机械驱动部的控制电路等连接, 输出安全保护栅门的互锁信号。
- 辅助电路: 输出保护栅门的开关状态(门监控)及锁定的状态(锁定/解锁)的辅助信号。

• 动作特性(参考)



- 主电路
- 门监控电路 (门打开, NO)
- 门监控电路 (门关闭, NC)
- 锁定监控电路 (解锁, NO)
- 锁定监控电路 (锁定, NC)



- 动作特性为 HS9Z-A61、A62、A65、A66 型的说明。HS9Z-A62S 型, 请减少 0.6mm。
- 动作特性表示执行元件插入安全开关插入口的中心。

- APEM
- 开关·指示灯
- 电气控制箱
- 紧急停止开关
- 使能开关
- 安全设备
- 防爆设备
- 端子台
- 继电器·插座
- 电路保护器
- 开关电源
- LED 照明
- 可编程控制器
- 可编程显示器
- 传感器
- 自动识别
- 安全开关
- 激光扫描器
- 安全光幕
- 安全模块

HS6B

HS6E

HS5B

HS5D

HS5L

HS1L

执行元件

安全相关产品

# HS6E 型 电磁式安全开关

## □动作电路及动作特性 标准型 电磁锁定型

|                   |                     | 状态 1  | 状态 2   | 状态 3   | 状态 4  | 手动锁定解锁钥匙<br>执行 UNLOCK 时   |                                 |  |  |
|-------------------|---------------------|---|--|--|---|---|---------------------------------|--|--|
| 安全开关动作状态          |                     | <ul style="list-style-type: none"> <li>门呈关闭状态</li> <li>机械呈可运转状态</li> <li>电磁线圈励磁</li> </ul>            | <ul style="list-style-type: none"> <li>门呈关闭状态</li> <li>机械呈不可运转状态</li> <li>电磁线圈无励磁</li> </ul> | <ul style="list-style-type: none"> <li>门呈开启状态</li> <li>机械呈不可运转状态</li> <li>电磁线圈无励磁</li> </ul> | <ul style="list-style-type: none"> <li>门呈开启状态</li> <li>机械呈不可运转状态</li> <li>电磁线圈励磁</li> </ul> | <ul style="list-style-type: none"> <li>门呈关闭状态</li> <li>机械呈不可运转状态</li> <li>电磁线圈无励磁→励磁</li> </ul> |                                 |  |  |
| 门的状态图             |                     |   |  |  |   |   |                                 |  |  |
| 电路图 (例: HS6E-N7Y) |                     |   |  |  |   |   |                                 |  |  |
| 门                 |                     | • 关闭 (锁定)   | • 关闭 (解锁)  | • 开  | • 开   | • 关闭 (解锁)   |                                 |  |  |
| 型式及触点结构           | HS6E-L7Y            | 门监控 (插入执行元件时)<br>锁定监控 (电磁线圈 ON 时)<br><br>主电路: ⊙11, 12 41, 42<br>辅助电路: ⊙21, 22 53, 54<br>辅助电路: ⊙31, 32 | 主电路 11-42 间  |  |   |   |                                 |  |  |
|                   | HS6E-M7Y            | 主电路: ⊙11, 12 41, 42<br>辅助电路: ⊙21, 22 51, 52<br>辅助电路: ⊙31, 32  | 主电路 11-42 间  |  |   |   |                                 |  |  |
|                   | HS6E-N7Y            | 主电路: ⊙11, 12 41, 42<br>辅助电路: ⊙21, 22 53, 54<br>辅助电路: 33, 34   | 主电路 11-42 间  |  |   |   |                                 |  |  |
|                   | HS6E-P7Y            | 主电路: ⊙11, 12 41, 42<br>辅助电路: ⊙21, 22 51, 52<br>辅助电路: 33, 34   | 主电路 11-42 间  |  |   |   |                                 |  |  |
|                   | 电磁线圈电源 A1-A2 间 (共通) |   | • ON (励磁)  | • OFF (无励磁)  | • OFF (无励磁)   | • ON (励磁) (注 2)   | • OFF (无励磁)→ON (励磁) (注 1) (注 2) |  |  |

• 主电路：与机械驱动部的控制电路等连接，输出安全保护栅门的互锁信号。  
 • 辅助电路：输出安全保护栅门开关状态 (门监控) 及锁定的状态 (锁定 / 解锁) 的辅助信号。  
 注 1：请勿在电磁线圈呈施加电压状态下执行手动解锁操作。  
 注 2：门开启状态下及使用手动解锁钥匙执行 UNLOCK 时，请勿长时间对电磁线圈施加电压。

• 动作特性 (参考) 0 (执行元件安装基准)

|                 |              |                 |  |  |
|-----------------|--------------|-----------------|--|--|
| 主电路             | 0.8          |                 |  |  |
| 门监控电路 (门打开, NO) | 约 1.9 (锁定位置) |                 |  |  |
| 门监控电路 (门关闭, NC) | 约 5.5 约 5.8  |                 |  |  |
| 锁定监控电路 (解锁, NO) |              | 约 28.2 (行程: mm) |  |  |
| 锁定监控电路 (锁定, NC) |              |                 |  |  |

: 触点 ON (Close) • 动作特性为 HS9Z-A61、A62、A65、A66 型的说明。HS9Z-A62S 型，请减少 0.6mm。  
 : 触点 OFF (Open) • 动作特性表示执行元件插入安全开关插入口的中心。

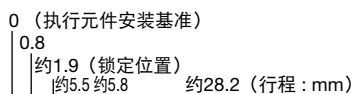
□动作电路及动作特性

5 电路独立输出型 弹簧锁定型

|                     |          | 状态 1  | 状态 2  | 状态 3  | 状态 4   | 手动锁定解锁钥匙执行 UNLOCK 时  |  |
|---------------------|----------|---|---|---|--|--|--|
| 安全开关动作状态            |          | <ul style="list-style-type: none"> <li>门呈关闭状态</li> <li>机械呈可运转状态</li> <li>电磁线圈无励磁</li> </ul> | <ul style="list-style-type: none"> <li>门呈关闭状态</li> <li>机械呈不可运转状态</li> <li>电磁线圈励磁</li> </ul> | <ul style="list-style-type: none"> <li>门呈开启状态</li> <li>机械呈不可运转状态</li> <li>电磁线圈励磁</li> </ul> | <ul style="list-style-type: none"> <li>门呈开启状态</li> <li>机械呈不可运转状态</li> <li>电磁线圈无励磁</li> </ul> | <ul style="list-style-type: none"> <li>门呈关闭状态</li> <li>机械呈不可运转状态</li> <li>电磁线圈无励磁</li> </ul> |  |
| 门的状态图               |          |   |   |   |  |  |  |
| 电路图(例: HS6E-VN4)    |          |   |   |   |  |  |  |
| 门                   |          | • 关闭(锁定)  | • 关闭(解锁)  | • 开   | • 开  | • 关闭(解锁)   |  |
| 型式及触点结构             | HS6E-VL4 | 门监控电路(门关闭) 11-12 间  |   |   |  |  |  |
|                     |          | 门监控电路(门关闭) 21-22 间  |   |   |  |  |  |
|                     |          | 门监控电路(门关闭) 31-32 间  |   |   |  |  |  |
|                     |          | 锁定监控电路(锁定) 41-42 间  |   |   |  |  |  |
|                     | HS6E-VM4 | 门监控电路(门关闭) 11-12 间  |   |   |  |  |  |
|                     |          | 门监控电路(门关闭) 21-22 间  |   |   |  |  |  |
|                     |          | 门监控电路(门关闭) 31-32 间  |   |   |  |  |  |
|                     |          | 锁定监控电路(锁定) 41-42 间  |   |   |  |  |  |
|                     | HS6E-VN4 | 门监控电路(门关闭) 11-12 间  |   |   |  |  |  |
|                     |          | 门监控电路(门关闭) 21-22 间  |   |   |  |  |  |
|                     |          | 门监控电路(门打开) 33-34 间  |   |   |  |  |  |
|                     |          | 锁定监控电路(解锁) 53-54 间  |   |   |  |  |  |
|                     | HS6E-VP4 | 门监控电路(门关闭) 11-12 间  |   |   |  |  |  |
|                     |          | 门监控电路(门关闭) 21-22 间  |   |   |  |  |  |
|                     |          | 门监控电路(门打开) 33-34 间  |   |   |  |  |  |
|                     |          | 锁定监控电路(锁定) 51-52 间  |   |   |  |  |  |
| 电磁线圈电源 A1-A2 间 (共通) |          | • OFF (无励磁)   | • ON (励磁)   | • ON (励磁)   | • OFF (无励磁)  | • OFF (无励磁)  |  |

• 辅助电路: 输出保护栅门的开关状态(门监控)及锁定的状态(锁定/解锁)的辅助信号。

• 动作特性(参考)



主电路

- 门监控电路(门打开, NO)
- 门监控电路(门关闭, NC)
- 锁定监控电路(解锁, NO)
- 锁定监控电路(锁定, NC)

- 触点ON (Close) • 动作特性为 HS9Z-A61、A62、A65、A66 型的说明。HS9Z-A62S 型, 请减少 0.6mm。
- 触点OFF (Open) • 动作特性表示执行元件插入安全开关插入口的中心。

- APEM
- 开关·指示灯
- 电气控制箱
- 紧急停止开关
- 使能开关
- 安全设备
- 防爆设备
- 端子台
- 继电器·插座
- 电路保护器
- 开关电源
- LED 照明
- 可编程控制器
- 可编程显示器
- 传感器
- 自动识别

- 安全开关
- 激光扫描器
- 安全光幕
- 安全模块

- HS6B
- HS6E
- HS5B
- HS5D
- HS5L
- HS1L

- 执行元件
- 安全相关产品



# HS6E 型 电磁式安全开关

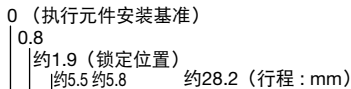
## □动作电路及动作特性

### 5 电路独立输出型 电磁锁定型

|                     |                    | 状态 1   | 状态 2   | 状态 3   | 状态 4  | 手动锁定解锁钥匙执行 UNLOCK 时   |  |
|---------------------|--------------------|--|--|--|---|---|--|
| 安全开关动作状态            |                    | <ul style="list-style-type: none"> <li>门呈关闭状态</li> <li>机械呈可运转状态</li> <li>电磁线圈励磁</li> </ul> | <ul style="list-style-type: none"> <li>门呈关闭状态</li> <li>机械呈不可运转状态</li> <li>电磁线圈无励磁</li> </ul> | <ul style="list-style-type: none"> <li>门呈开启状态</li> <li>机械呈不可运转状态</li> <li>电磁线圈无励磁</li> </ul> | <ul style="list-style-type: none"> <li>门呈开启状态</li> <li>机械呈不可运转状态</li> <li>电磁线圈励磁</li> </ul> | <ul style="list-style-type: none"> <li>门呈关闭状态</li> <li>机械呈不可运转状态</li> <li>电磁线圈无励磁→励磁</li> </ul> |  |
| 门的状态图               |                    |  |  |  |   |   |  |
| 电路图(例: HS6E-VN7Y)   |                    |  |  |  |   |   |  |
| 门                   |                    | • 关闭(锁定)   | • 关闭(解锁)   | • 开  | • 开   | • 关闭(解锁)  |  |
| 型式及触点结构             | HS6E-VL7Y          | 门监控电路(门关闭) 11-12 间   |  |  |   |   |  |
|                     |                    | 门监控电路(门关闭) 21-22 间   |  |  |   |   |  |
|                     |                    | 门监控电路(门关闭) 31-32 间   |  |  |   |   |  |
|                     |                    | 锁定监控电路(锁定) 41-42 间   |  |  |   |   |  |
|                     | HS6E-VM7Y          | 门监控电路(门关闭) 11-12 间   |  |  |   |   |  |
|                     |                    | 门监控电路(门关闭) 21-22 间   |  |  |   |   |  |
|                     |                    | 门监控电路(门关闭) 31-32 间   |  |  |   |   |  |
|                     |                    | 锁定监控电路(锁定) 41-42 间   |  |  |   |   |  |
|                     | HS6E-VN7Y          | 门监控电路(门关闭) 11-12 间   |  |  |   |   |  |
|                     |                    | 门监控电路(门关闭) 21-22 间   |  |  |   |   |  |
|                     |                    | 门监控电路(门打开) 33-34 间   |  |  |   |   |  |
|                     |                    | 锁定监控电路(锁定) 41-42 间   |  |  |   |   |  |
| HS6E-VP7Y           | 门监控电路(门关闭) 11-12 间 |  |  |  |   |   |  |
|                     | 门监控电路(门关闭) 21-22 间 |  |  |  |   |   |  |
|                     | 门监控电路(门打开) 33-34 间 |  |  |  |   |   |  |
|                     | 锁定监控电路(锁定) 41-42 间 |  |  |  |   |   |  |
| 电磁线圈电源 A1-A2 间 (共通) |                    | • ON(励磁)   | • OFF(无励磁)   | • OFF(无励磁)   | • ON(励磁)(注2)  | • OFF(无励磁)→ON(励磁)(注1)(注2)   |  |

• 辅助电路: 输出安全保护栅门开关状态(门监控)及锁定的状态(锁定/解锁)的辅助信号。  
 注1: 请勿在电磁线圈呈施加电压状态下执行手动解锁操作。  
 注2: 门开启状态下及使用手动解锁钥匙执行 UNLOCK 时, 请勿长时间对电磁线圈施加电压。

• 动作特性(参考)



主电路

- 门监控电路(门打开, NO)
- 门监控电路(门关闭, NC)
- 锁定监控电路(解锁, NO)
- 锁定监控电路(锁定, NC)

- : 触点ON(Close)
- : 触点OFF(Open)
- 动作特性为 HS9Z-A61、A62、A65、A66 型的说明。HS9Z-A62S 型, 请减少 0.6mm。
- 动作特性表示执行元件插入安全开关插入口的中心。

## ⚠️ 安全注意事项

- 在进行安装、拆卸、接线作业及保养检查之前，请务必先切断电源，以免引起触电或是火灾发生的危险。
- 在安全开关和危险动作伴随的负载间有继电器时，请根据危险程度使用安全继电器等，对继电器实施双重化（依据风险评估结果以及所需要的安全类别构建安全电路）。使用一般继电器时，因可能引起触点溶接而不能确保安全。
- 请勿在安全开关及危险动作伴随的负载间连接可编程控制器（PLC）。PLC 发生误动作时即不能确保安全。
- 请切勿分解、改造安全开关或故意使安全开关的功能停止，以免引起故障及事故。

## 使用注意事项

- 不论何种类型的门都不能将安全开关作为门的制动器使用。请在门的终端部安装机械式制动器，防止过度用力冲击安全开关。
- 解锁时，请勿对执行元件施加负载以免不能解锁。
- 请勿过度用力开关门，以免使安全开关遭受冲击。安全开关遭受  $1,000\text{m/s}^2$  以上的冲击力会引发故障。
- 在异物、灰尘等较多的环境中使用安全开关时，请采用安全防护罩等措施，以防止异物、灰尘等掉入执行元件插入口。大量的异物、灰尘掉入开关内，会对机械部分造成影响进而导致故障发生。
- 请避免在灰尘、高湿度、有机气体存在的环境以及阳光直射的场所保管。
- 请务必使用专用执行元件。切勿使用专用执行元件以外的执行元件，以免造成开关破损。
- 安全开关的安装部，必须为平坦面，且需具备足够的强度以保证在使用时不会发生变形。  
另外，安装时，请注意安全开关与安装部之间无异物。若安装部存在凹凸或歪斜，以及有异物混入，均可能引发安全开关误动作。
- 请切勿对执行元件进行切断、切削等改造行为，以免引发故障。
- 安全开关的锁定强度标准值为 500N 静负载。请勿施加超过锁定强度标准值的负载。万一可以预期到安全开关遭受超过锁定强度标准值的负载时，请增加其他无锁定的安全开关（HS6B/HS7A 型安全开关等）或者由传感器检测出门被打开，使机械停止运转的系统。
- 不论何种门，都请勿将安全开关做为门锁装置。请使用钩具等方法另外设置门锁。
- 安全开关在电磁励磁中温度上升至高于使用环境温度约  $35^\circ\text{C}$ （使用环境温度为  $50^\circ\text{C}$  时，约为  $85^\circ\text{C}$ ），请小心避免烫伤。此外，接线时电线接触到安全开关时，请使用耐热性较高的电线。
- 锁定 / 解锁时，锁定监控触点会发生触点震颤反弹。（参考值：20ms）使用时请考虑防止措施。
- 电磁线圈有极性。若对电磁线圈施加逆电压，则会引起电磁线圈破损，请切勿实施。另外，也请切勿对电磁线圈施加超过额定电压的电压，以免引发电磁线圈破损。
- HS9Z-A61/A62/A62S 型执行元件，虽可通过门晃动减轻插入安全开关主体时接触到吸入部的冲击力，但请勿对执行元件施加过度的冲击力，以免引发故障。而且，缓冲垫根据使用环境及使用条件有劣化的可能，若发现变形或裂缝时，请及时更换。

- 执行元件请安装在门开关时身体不会接触到的位置，以免造成操作人员受伤。
- 电磁锁定型的结构为对电磁圈持续施加电压进行锁定，停止施加即解锁。所以，断线等故障发生造成对电磁圈的电压中断时，在机械完全停止前安全保护栅门即解锁，可能让作业人员暴露在危险中。因此，只能使用在依据风险评估的结果不需要执行安全锁定的用途（例如生产需求等）。

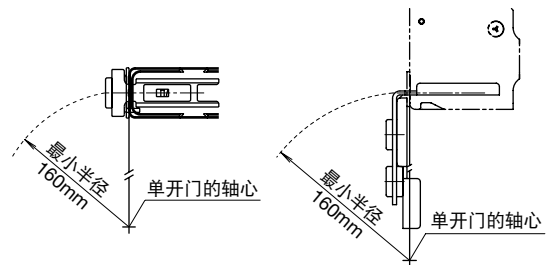
### □ 单开门的半径

适用于安全开关的单开门的最小半径如下图所示。对于半径较小的单开门，请使用活动式执行元件（HS9Z-A65 型及 HS9Z-A66 型）。

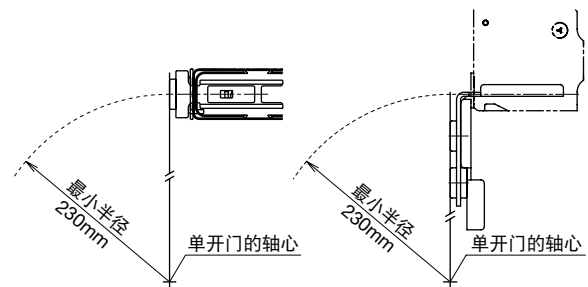
注：下图所示的半径值以执行元件在门开关时不会干扰安全开关主体为前提。但，实际使用时需考虑单开门的晃动与轴心位置的偏移。因此，在使用之前必须要通过实机安装进行动作确认。

### 固定式执行元件 HS9Z-A62/A62S 型

（以单开门的轴心作为安全开关接触面基准时）



（以单开门的轴心作为执行元件安装面基准时）



APEM

开关·指示灯

电气控制箱

紧急停止开关

使能开关

安全设备

防爆设备

端子台

继电器·插座

电路保护器

开关电源

LED 照明

可编程控制器

可编程显示器

传感器

自动识别

安全开关

激光扫描器

安全光幕

安全模块

HS6B

HS6E

HS5B

HS5D

HS5L

HS1L

执行元件

安全相关产品

# HS6E 型 电磁式安全开关

## 使用注意事项

### 水平 / 垂直活动型执行元件 HS9Z-A65/HS9Z-A66 型

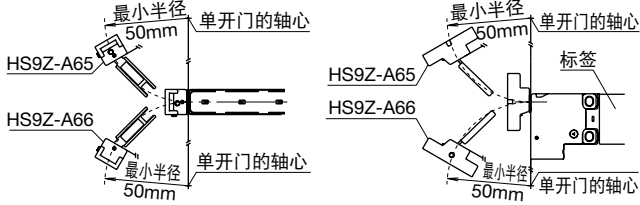
以单开门的轴心作为安全开关接触面基准时：50mm

以单开门的轴心作为执行元件安装面基准时：70mm

(以单开门轴心作为安全开关接触面基准时)

(水平活动)

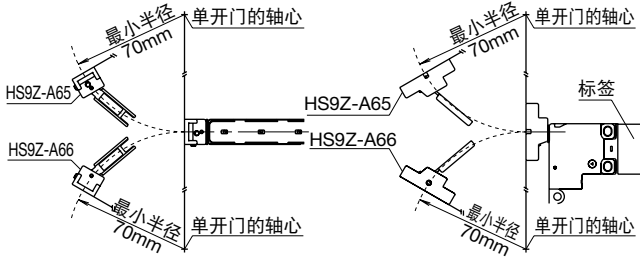
(垂直活动)



(以单开门轴心作为执行元件安装面基准时)

(水平活动)

(垂直活动)

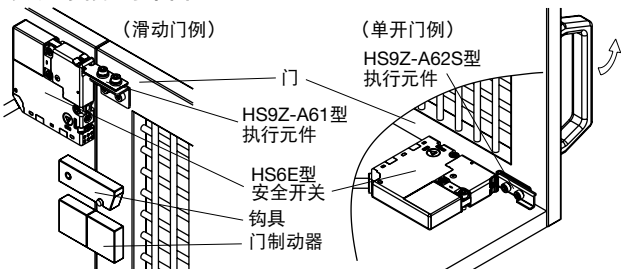


### 水平 / 垂直活动型执行元件的角度调整

- 通过角度调整螺丝(M3 内六角形铆钉)即可调整执行元件角度(请参照 E-074 页外形尺寸图)。角度调整范围：0° ~ 20°。
- 执行元件的角度越大，可使用的单开门的半径就越小。执行元件安装后，首先将门打开，调整角度使执行元件的先端顺利的插入安全开关的插入口。
- 执行元件的角度调整结束后，请对角度调整螺丝施加锁定措施，以防止螺丝松动。

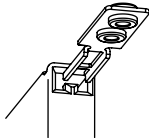
### 安全开关的安装方法

• 安装时请参考下图



请将安全开关安装在机械主体，执行元件安装在活动门。

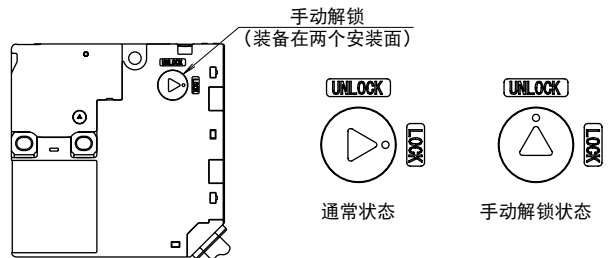
注：请依照右图将执行元件与插入口的 □ 状方向一致后插入安装。请勿强行从反方向插入，以免造成开关破损。



### 手动解锁的方法

- 弹簧锁定型，在接线前及通电前先确认门的动作，以及在停电等紧急情况时可以手动解除执行元件的锁定。
- 电磁锁定型，万一发生停止对电磁线圈施加电压仍然无法解除执行元件的锁定时，可以手动执行解锁。

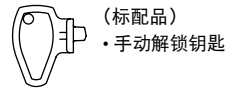
### 使用手动解锁钥匙时



通常状态 / 手动解锁状态的切换操作由附属的手动解锁钥匙如上图旋转 90 度。请务必完全旋转 90 度，若在旋转不足的情况下使用，可能造成误动作或引发故障。(手动解锁状态中，即使门关闭仍无法锁定，主电路保持开的状态。)

请勿在手动解锁上过度施力(0.45N·m 以上)，以免造成手动解锁部破损而无法操作。

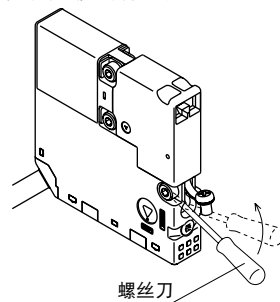
此外，手动解锁钥匙若安插在安全开关主体的状态下使用时，机械运转中随时可以解锁从而造成危险发生。虽然本产品的结构为无法将解锁钥匙固定安装在机器上，但是还请顾客小心保管手动解锁钥匙。



### 从执行元件插入方向解除锁定

卸除安全开关侧面的螺丝(执行元件插入端口)，使用精密螺丝刀等将安全开关内部的极板推向 LED 指示灯端直至执行元件解锁为止。

作业结束之后一定要以适当力矩(0.3 ~ 0.5N·m)拧紧螺丝。请勿过度用力以免造成安全开关破损。请务必拧紧螺丝，以免影响防水性能。



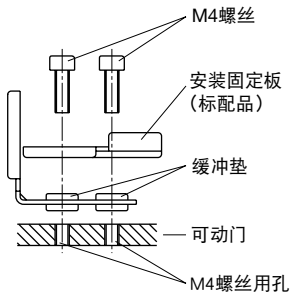
### 注意

手动解锁之前请务必先确认机械完全停止后再实施。机械运转中实施手动解锁，可能在机械完全停止前即因解锁引发危险，致使电磁式安全开关丧失原来功能。电磁锁定型的安全开关请勿在对电磁线圈施加电压时执行手动解锁。

## 使用注意事项

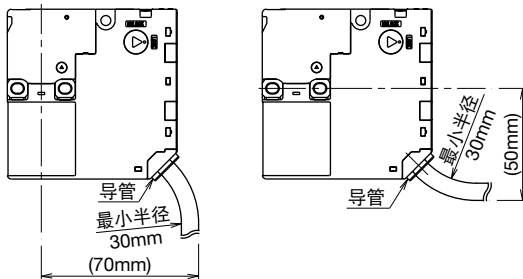
### □安装螺丝的推荐拧紧扭矩

- 主体：1.0 ~ 1.5N·m (3 根 M4 螺丝) (注)
  - 执行元件：1.0 ~ 1.5N·m (2 根 M4 螺丝) (注)
- 注：上述安装螺丝的推荐拧紧扭矩为内六角形铆钉的确认值。若使用其他螺丝而无法达到上述值时，请务必对安装后的松紧程度等进行确认。
- 安装螺丝请客户自行准备。
  - 为防止安全开关以及执行元件简单脱落，建议使用单向螺丝或需要特殊工具扭紧的螺丝安装，以及熔接或铆钉等一般工具不能拆除的安装方法进行安装。
  - 安装 HS9Z-A62S 型执行元件，请按右图所示使用可动门附属的安装固定板，用 2 根螺丝确实的进行固定。安装固定板具有方向性。此外，请注意勿遗失安装固定板。无安装固定板，执行元件可能会从门上脱落，影响产品的性能。



### □电缆的注意事项

- 请勿对安全开关的电缆连接导管进行再锁紧，或使之松弛。
- 对电缆进行弯曲接线时，弯曲半径需大于 30mm。
- 接线时，应避免从电缆的末端渗入水或油等。
- 电磁线圈有极性的。接线时请注意。

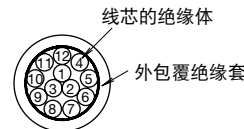


### □线芯的识别

- 线芯的识别如下表所示可以根据绝缘体颜色以及夹带白线的绝缘体颜色进行识别。

| No. | 绝缘体颜色 | No. | 绝缘体颜色 |
|-----|-------|-----|-------|
| 1   | 蓝白    | 7   | 白色    |
| 2   | 灰色    | 8   | 黑色    |
| 3   | 粉红色   | 9   | 粉白    |
| 4   | 橙色    | 10  | 棕白    |
| 5   | 橙白    | 11  | 棕色    |
| 6   | 灰白    | 12  | 蓝色    |

- 不得使用绝缘体颜色为灰、灰/白的线芯 (HS6E-V\* 除外)。



### □电路编码的识别

- 请依据线芯绝缘体颜色识别各触点结构的电路编码。
- 电路编码识别如下表说明。
- 不使用的线芯请以从外部包覆绝缘套边缘切断的方式实施接线处理。

| 型号      | 触点结构   |                      |
|---------|--|----------------------|
|         | 门监控  | 锁定监控                 |
|         |  |                      |
| HS6E-L  | 主电路：蓝 ⊕ 11 12<br>辅助电路：茶 ⊕ 21 22 茶/白 粉红 53<br>辅助电路：橙 ⊕ 31 32 橙/白                                  | 41 42 蓝/白<br>54 粉红/白 |
| HS6E-M  | 主电路：蓝 ⊕ 11 12<br>辅助电路：茶 ⊕ 21 22 茶/白 粉红 51<br>辅助电路：橙 ⊕ 31 32 橙/白                                  | 41 42 蓝/白<br>52 粉红/白 |
| HS6E-N  | 主电路：蓝 ⊕ 11 12<br>辅助电路：茶 ⊕ 21 22 茶/白 粉红 53<br>辅助电路：橙 33 34 橙/白                                    | 41 42 蓝/白<br>54 粉红/白 |
| HS6E-P  | 主电路：蓝 ⊕ 11 12<br>辅助电路：茶 ⊕ 21 22 茶/白 粉红 51<br>辅助电路：橙 33 34 橙/白                                    | 41 42 蓝/白<br>52 粉红/白 |
| HS6E-VL | 辅助电路：蓝 ⊕ 11 12 蓝/白 灰 41 42 灰/白<br>辅助电路：茶 ⊕ 21 22 茶/白<br>辅助电路：橙 ⊕ 31 32 橙/白<br>辅助电路：粉红 53 54 粉红/白 |                      |
| HS6E-VM | 辅助电路：蓝 ⊕ 11 12 蓝/白 灰 41 42 灰/白<br>辅助电路：茶 ⊕ 21 22 茶/白<br>辅助电路：橙 ⊕ 31 32 橙/白<br>辅助电路：粉红 51 52 粉红/白 |                      |
| HS6E-VN | 辅助电路：蓝 11 12 蓝/白 灰 41 42 灰/白<br>辅助电路：茶 ⊕ 21 22 茶/白<br>辅助电路：橙 ⊕ 33 34 橙/白<br>辅助电路：粉红 53 54 粉红/白   |                      |
| HS6E-VP | 辅助电路：蓝 ⊕ 11 12 蓝/白 灰 41 42 灰/白<br>辅助电路：茶 ⊕ 21 22 茶/白<br>辅助电路：橙 ⊕ 33 34 橙/白<br>辅助电路：粉红 51 52 粉红/白 |                      |

注：触点结构为执行元件从插入到锁定的状态。