

# FB 系列 电气控制箱

## 保护等级为 IP65 的轻量树脂控制箱。

- 开孔型可以安装  $\phi 22$  系列的控制元器件。
- 另备有可以对孔的大小以及配置进行自由加工的无孔型。
- 无孔型可以在内部安装端子台，作为中转控制箱。
- 另备有紧急停止用的黄色外壳型，以及可使安装在面板的控制元器件接线部，保护等级为 IP65 的触点块保护型控制箱。
- 控制箱的安装类型有四种。  
直接安装 / 背面安装 / 卡钩安装 / 铝框安装。



### □型号 控制箱

箱体尺寸	安装孔数	安装孔规格	外壳颜色 (注1)	订购型号	最小起订数量
76mm	0	无孔	浅茶色	FB1T-000Z	1个
	1	$\phi 22$	黄色	FB1W-111Y	1个
	1	$\phi 22$	浅茶色	FB1W-111Z	1个
140mm	0	无孔	浅茶色	FB2T-000Z	1个
	2	$\phi 22$ 中心间距 50mm	浅茶色	FB2W-211Z	1个
	3	$\phi 22$ 中心间距 30mm	浅茶色	FB2W-312Z	1个
200mm	0	无孔	浅茶色	FB3T-000Z	1个
	3	$\phi 22$ 中心间距 50mm	浅茶色	FB3W-311Z	1个
	4	$\phi 22$ 中心间距 36mm	浅茶色	FB3W-413Z	1个
	5	$\phi 22$ 中心间距 30mm	浅茶色	FB3W-512Z	1个

注1：浅茶色：迈歇尔 5Y7/1 近似值 黄色：迈歇尔 2.5Y8/10 近似值  
箱底颜色：黑色（迈歇尔 N1.5 近似值）

### □规格 (注2)

安全标准	IEC/EN60529 UL508 UL50 CSA C22.2 No.14 CSA C22.2 No.94	
标准使用条件	使用环境温度	-25 ~ +60°C (无结冰)
	相对湿度	45 ~ 85% RH (无结露)
	保存环境温度	-40 ~ +80°C (无结冰)
	使用环境	污染等级 3
保护等级	IP65 (仅限与对应机型配套时) NEMA Type 4X Indoor Use Only (仅限与对应 NEMA Type 4X 机型配套时)	
触电保护等级	Class II (仅限与对应机型配套时)	
材料	箱盖 / 箱底：聚碳酸树脂 (注5)	
	箱盖安装螺丝：不锈钢	
对应机型	HW/TW/XW 系列控制元器件以及附件 (IDEC 产品) (注3) (注4)	
重量 (约)	76mm 型	125g (FB1W-111Z 型单体)
	140mm 型	184g (FB2W-211Z 型单体)
	200mm 型	243g (FB3W-311Z 型单体)

注2：上述为电气控制箱单体的标准值。配套控制元器件的标准值请参照各控制元器件的规格说明。

注3：请选购控制箱对应安装孔中心间距、有效深度以及安装部厚 (3mm) 的控制元器件以及附件。(特别在选择选择开关时须注意安装中心间距可能限制旋钮的方向。)

注4：XW 系列接线螺丝型在其端子的 1 极连接一个压接端子，故可以与 1 孔型以及 50mm 中心间距型组装。

注5：采用阻燃性 UL 认证树脂 [UL94V-0]。

### 触点块保护箱

箱体尺寸	安装孔数	安装孔规格	外壳颜色	订购型号	最小起订数量
76mm	1	$\phi 22$	浅茶色	FB1WR-111Z	1个

- 电气控制箱盖无控制元器件安装孔。
- 使用方法请参照 C-010 页。

### 附件

请按订购型号订购

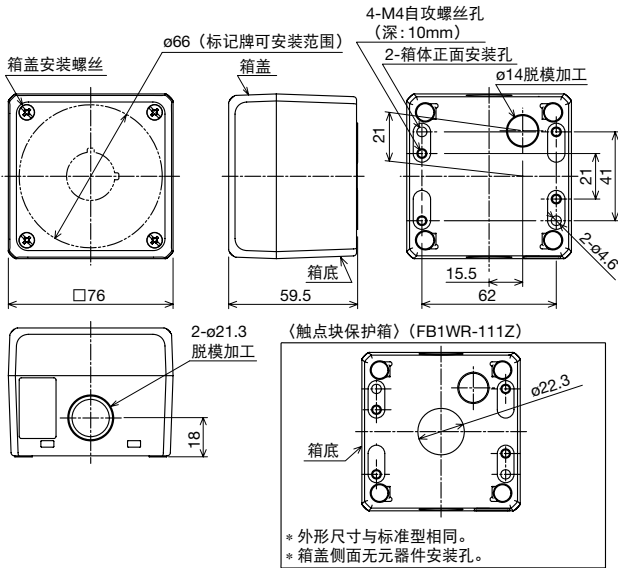
名称	订购型号	最小起订数量	盒装表示型号
安装配件	FB9Z-PK1	1个	FB9Z-PK1
DIN 导轨安装配件	FB9Z-PK3	1盒 (2个)	FB9Z-PK3PN02
安装孔塞	LW9Z-BP1	1个	LW9Z-BP1

- 安装配件的尺寸以及使用方法请参照 C-010、C-011 页。
- 接线用的连接器、螺帽等另售。

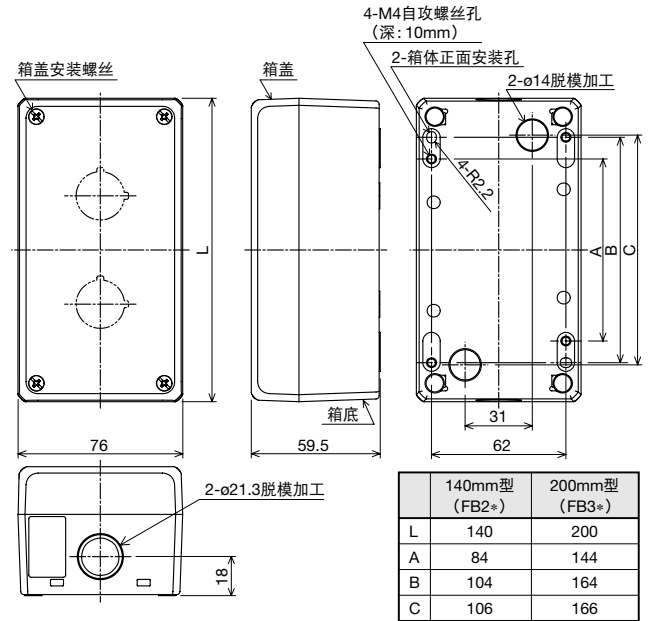


外形尺寸图(mm)

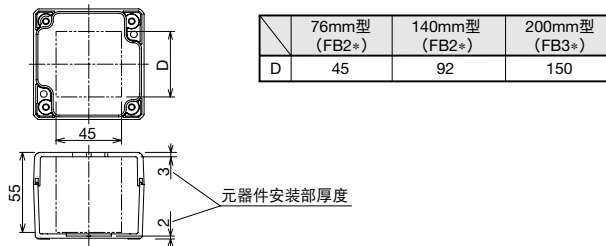
□76mm 型 (FB1 型)



□140/200mm 型 (FB2/FB3 型)

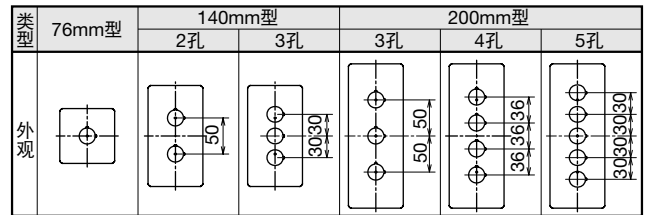


□内部有效尺寸 (mm)

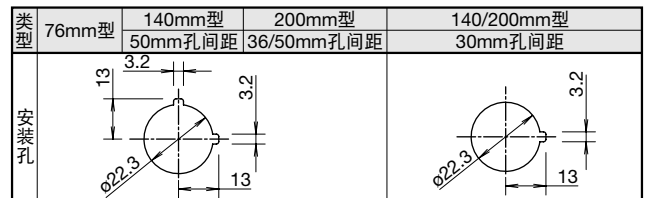


• 选购时请注意控制元器件的面板纵深以及其与相邻控制元器件的间距。

□元器件安装孔间距 (mm)



□元器件安装孔 (mm)



• 触点块保护箱请参照外形尺寸图。

□对应附件

系列名称	名称	型号
HW 系列 控制元器件	标记牌	HWAM、HWAQ、HWAS、HWAV-*
	标记牌用文字标记板	HWNP-*
	防转环	HW9Z-RL
	紧急遮断用 (EMO) 开关防护罩	HW9Z-KG3、HW9Z-KG4
	开关防护罩	HW9Z-K1、HW9Z-K11
	透明按钮罩	OC-31、OC-32
	锁扣罩	HW9Z-KL1
XW 系列 紧急停止开关	标记牌	HWAV-*
	紧急遮断用 (EMO) 开关防护罩	HW9Z-KG3、HW9Z-KG4
	防转环	HW9Z-RL
TW 系列 控制元器件	标记牌	NWA-*、NWAQ-*、NWA-0、NWAQ-0、NWAQL-0、NWA-0、NWAQL-0、NWA-0、NWAQL-0、NWA-0、NWAQL-0、NWA-0、NWAQL-0、NWA-0、NWAQL-0
	防转环	OGL-31
	金属盖板	OLW-C
	透明按钮罩	OC-31、OC-32
	按钮罩	OCW-10*、OCW-11*
	锁扣罩	HW9Z-KL1、HS9Z-PC22

• 请务必先确认树脂控制箱、控制元器件以及附件的规格，再选购附件。

□对应 DIN 导轨

名称	材料	型号
DIN 导轨	铝	BAA1000
	钢板	BAP1000
DIN 导轨紧固件	钢	BNL6

• 将 DIN 导轨固定于树脂控制箱时，请使用 FB9Z-PK3 型 DIN 导轨安装配件。

□对应端子台·单独安装型变压器

系列·型号	
端子台	BN-W / BNH-W / BN1U 系列
	BA 系列
单独安装型变压器	TWR5**

• 端子台以及单独安装型变压器安装至 DIN 导轨时请用 FB9Z-PK3 型 DIN 导轨安装配件固定两端。请务必先确认端子台、单独安装型变压器、DIN 导轨固定夹以及树脂控制箱的规格，再选定类型以及个数。此外，单独安装型变压器也可以直接安装至 FB9Z-PK3 型 DIN 导轨安装配件。

# FB 系列 电气控制箱

## ⚠️ 安全注意事项

- 安装、拆卸、接线等作业以及保养检修请务必事先切断电源。以免造成触电或火灾。

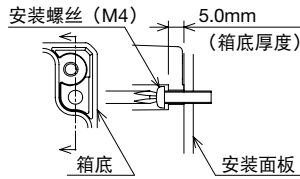
## 使用注意事项

### □ 安装

#### 电气控制箱的安装

##### 1. 直接安装电气控制箱时

- 直接安装电气控制箱时，在将箱盖安装至箱底之前，请先使用 2 根 M4 螺丝，从箱底的控制箱正面安装孔进行安装。（推荐拧紧扭矩：1.4 ~ 2.0N·m）
- 在决定安装螺丝的长度时请考虑箱底的厚度以及安装面板的厚度。
- 请用户自行准备 M4 螺丝。



##### 2. 背面安装电气控制箱时

- 从背面安装电气控制箱至面板时，请将 4 根 M4 自攻螺丝，安装至箱底背面 M4 自攻螺丝孔（拧紧深度：8 ~ 10mm，孔直径：φ3.7）[推荐拧紧扭矩：1.3 ± 0.1N·m（M4P 紧固螺丝（日东精工）确认值）]
- M4 自攻螺丝请用户自行准备。（推荐自攻螺丝：M4P 紧固螺丝（日东精工））
- 推荐拧紧扭矩为使用 M4P 紧固螺丝的确认值。使用其它螺丝时，请务必确认孔的破损程度以及螺丝的松紧状况。

##### 3. 使用安装配件（型号：FB9Z-PK1）安装

- 请参照 C-010 页的安装配件项目内容进行安装。

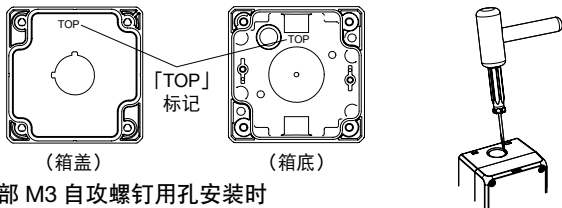
### 控制元器件的安装、拆卸

请参照各控制元器件的安装方法。

- 连接器的安装
- 先用螺丝刀等工具将安装在箱底的连接器处的导管口打通，再安装连接器。
- 在打通导管口时请注意勿损坏内部的触点单元。
- 请注意导管口的裂缝及毛边，以免损害保护等级。

#### • 将箱盖安装至箱底

将箱盖安装至箱底时，请使用箱盖安装螺丝，并确保箱盖与控制箱内部的 [TOP] 标记在同一方向。（推荐拧紧扭矩：1.3 ± 0.1N·m）若箱盖与箱底的安装方向不一致，则易导致产品破损或保护等级降低，敬请注意。



#### 向内部 M3 自攻螺钉用孔安装时

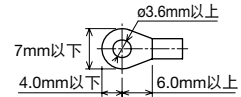
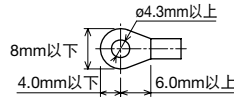
使用内部 M3 自攻螺钉用孔时，请考虑绝缘距离、温度上升等安装设备。安装到本公司对应機種以外时，不属于质保对象。另，不对应 UL/c-UL 标准。M3 自攻螺钉用孔：拧紧深度为 6 ~ 7 mm、下孔直径为 φ2.7 推荐拧紧扭矩：0.9 ± 0.1N·m（日东精工 M3P Tap Tight 确认值）

### □ 对应压接端子

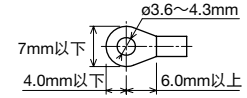
#### HW/TW 系列

##### • 裸压端子

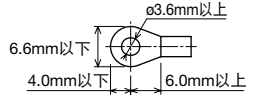
① 方向时



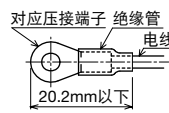
##### IP20 对应压接端子



② 方向时

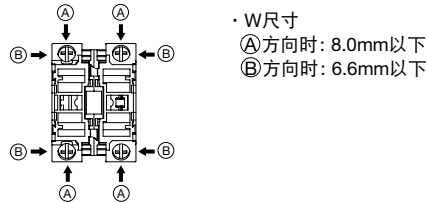


##### • 绝缘包层压接端子



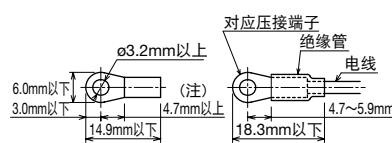
- 对应压接端子，请参照 HW 系列。

##### • 接线方向

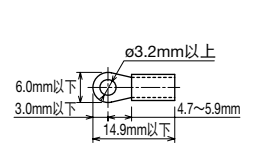


### XW 系列（螺丝端子型）

#### • 裸露压接端子



#### • 绝缘包层压接端子



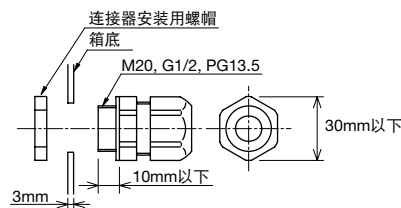
注：前端开口型压接端子为 4.7~5.9mm。

- 使用压接端子时，请务必安装绝缘管。
- XW 系列使用压接端子时，1 个端子的安装数为 1。
- 接线时请勿使电线等干扰操作电气控制箱。

### □ 对应连接器

- 为保持必需的性能（IP65、NEMA TYPE 4X），请使用可以安装到 3.0mm 以上面板的连接器。

※ 连接器·连接器安装用螺帽不标配，请另外准备。



## 使用注意事项

### 1. 使用挠性导管时 (典型例)

- 挠性导管：VF-03 (日本 FLEX 制)

导管口尺寸	金属连接器
M20	RLC-103EC20 (日本 FLEX 制)
G1/2	RLC-103 (日本 FLEX 制)
PG13.5	RBC-103PG13.5 (日本 FLEX 制)

### 2. 使用多芯电缆时 (典型例)

管道孔尺寸	树脂连接器	金属连接器
M20	5311 1220 [电缆接头 ST-M] (UL 认证品) 对应密封垫：GPM20 (LAPP 制)	ALS-**EC20 (日本 FLEX 制)
G1/2	5380 6030 [电缆接头 ST-PF] (UL 认证品) 对应密封垫：GP050 (LAPP 制)	ALS16-** (日本 FLEX 制)
PG13.5	5301 5030 [电缆接头 ST] (UL 认证品) 对应密封垫：GP13.5 (LAPP 制)	ABS-**PG13.5 (日本 FLEX 制)

### 3. 连接器安装用螺帽 (树脂制·另售)

管道孔尺寸	螺帽型号
M20	HW9Z-NM20 (IDEC 制)
G1/2	HW9Z-G (IDEC 制)
PG13.5	HW9Z-PG135 (IDEC 制)

※ 连接器典型例的保护等级不符合 NEMA TYPE 4X。

- 若在北美使用请务必选择 UL 认证的树脂连接器。
- 连接器请按推荐拧紧扭矩：3.0±0.3N·m 进行安装。
- 拧紧不恰当会有损保护性能，敬请注意。
- 仅在使用树脂制连接器时绝缘结构为 Class II。
- 多芯电缆用连接器电缆的型号因外层直径而异。请在仔细确认后购买。
- 在箱体背面进行接线时，请使用箱体背面 φ14 脱模。但是不可以用 φ14 脱模安装连接器。

### □其他注意事项

#### 对应电线尺寸

- 请在确认安装控制元件的对应电线以及使用连接器的对应电缆直径后再决定电线尺寸。

#### 接线注意事项

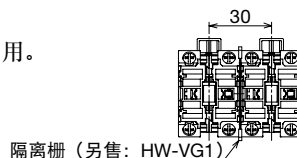
- 接线时，请注意勿使灰尘、水、油等进入电气控制箱内部。
- 请勿对电缆、挠性导管等施加过度负荷或对其扭转拉扯等，以免导致断线或故障。
- 本产品未设置 PE 端子，故不可以进行焊接电路的中转。

#### 以中心间距 30mm 型安装控制元器件时的注意事项

- 以中心间距 30mm 型安装 HW/TW 系列的控制元器件 (密集安装)，为确保端子的绝缘性，请务必在触点块安装隔离栅 (另售：HW-VG1)。将隔离栅压入触点块的侧面即可。

#### 使用环境注意事项

- 请勿在有油或冷却剂的环境下使用。以免造成损坏。
- 请在室内使用本产品。



### □触点块保护箱

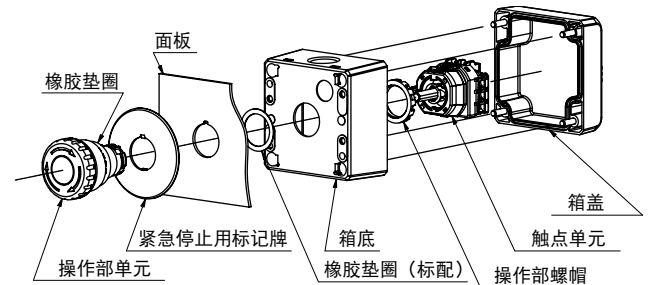
#### 规格 (对应机型)、接线

- 与标准型的电气控制箱相同。

#### 安装方法 (将 FB1WR-111Z 型安装至 XW 系列的开关上时)

- 从 XW 系列的操作部单元上拆卸触点单元以及操作部的螺帽，确认橡胶垫圈安装正常后，将操作部单元从面板前面穿过面板孔。将电气控制箱标配的橡胶垫圈及箱底套在操作部单元后 (标配橡胶垫圈夹在面板与箱底间)，用专用的螺帽扳手 (型号：MW9Z-T1) 拧紧螺帽。(推荐拧紧扭矩：2.0N·m)

- 在将触点单元安装到操作部单元并进行接线后，用箱盖安装螺丝将箱盖安装至箱底。(推荐拧紧扭矩：1.3±0.1N·m)
- 必要时可以使用紧急停止用标记牌等 (附件)。
- 安装面板厚度为电气控制箱的对应面板厚度减去箱底的厚度 (2.0mm) 以及标记牌 (使用时) 的厚度。



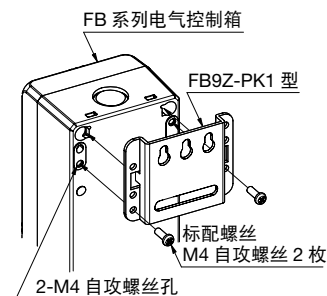
### 使用注意事项

- 对电缆过度施加外力，会引起电气控制箱旋转。若要确保安装强度，请从面板前部，在箱底背面的 M4 自攻螺丝孔处用螺丝固定。(螺丝紧固深度：8~10mm/孔直径：φ3.7)
- 请在确认电气控制箱的外形尺寸后再决定安装至面板的安装中心间距。

### □安装配件

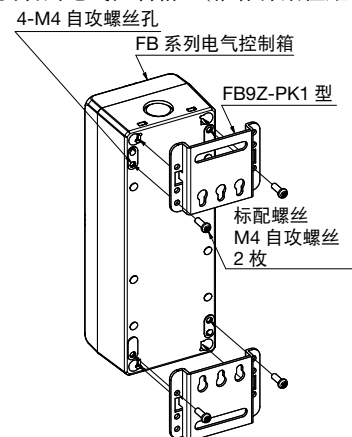
#### 作为卡钩安装配件 (FB9Z-PK1) 使用时

- 在确认安装配件的方向后，使用标配的螺丝 (M4 自攻螺丝 ×2) 将其安装到 FB 系列电气控制箱。(推荐拧紧扭矩：1.3±0.1N·m)
- 紧固时若过度用力，会导致 FB 系列电气控制箱的孔破损而不能固定，敬请注意。



#### 作为框架安装配件使用时

- 如右图所示，安装 1 套 2 个安装配件，即可以作为框架安装配件使用。
- 在确认安装配件的方向后，使用标配的螺丝 (M4 自攻螺丝 ×2)，分别安装到电气控制箱。(推荐拧紧扭矩：1.3±0.1N·m)

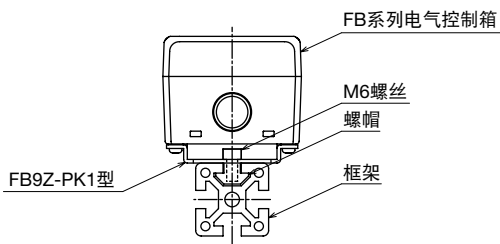


- 紧固时若过度用力，会导致 FB 系列电气控制箱的孔破损而不能固定，敬请注意。

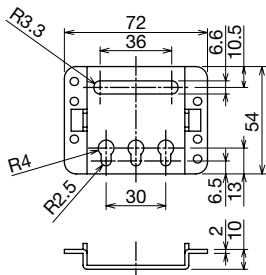
# FB 系列 电气控制箱

## 使用注意事项

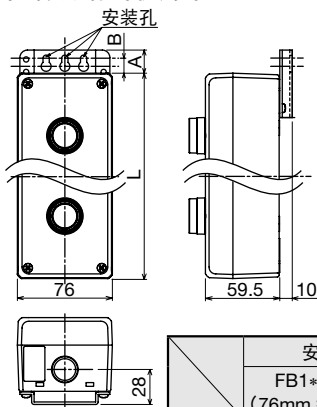
- 如下所示,使用 2 根 M6 螺丝,确保固定本产品。(推荐拧紧扭矩:  $5.0 \pm 0.3N \cdot m$ )



- 请用户自行准备 M6 螺丝。
- M6 螺丝的推荐拧紧扭矩为使用内六角孔形铆钉确认值。使用其他螺丝而不满足推荐值时,请仔细确认安装后的松紧程度等。外形尺寸 (mm)

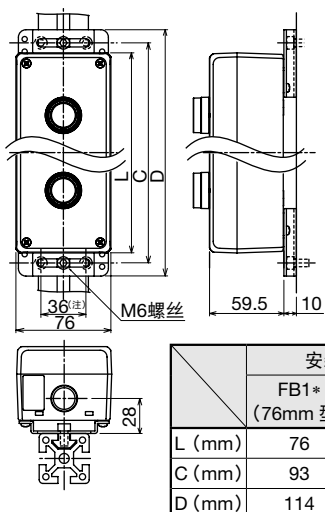


### 1. 作为卡钩安装配件使用时



	安装 FB 系列电气控制箱		
	FB1* (76mm 型)	FB2* (140mm 型)	FB3* (200mm 型)
L (mm)	76	140	200
A (mm)	19	18.5	18.5
B (mm)	12.5	12	12

### 2. 作为框架安装配件使用时



	安装 FB 系列电气控制箱		
	FB1* (76mm 型)	FB2* (140mm 型)	FB3* (200mm 型)
L (mm)	76	140	200
C (mm)	93	156	216
D (mm)	114	177	237

注: 框架安装可调整范围

## 使用注意事项

### 1. 作为卡钩安装架使用时

- 作为卡钩安装架使用时,请在实机上确认不会出现因振动或冲击等而从壁挂卡钩脱落以及组装控制元器件不会出现误动作和破损。
- 请充分确保安装本产品部位的强度。

### 2. 作为框架安装架使用时

- 请勿对电气控制箱过度施加外力,以免引起破损或故障。
- 请充分考虑控制元器件的操作力,以及施加于控制箱的力等,确保安装部位的强度。

## □DIN 导轨安装配件

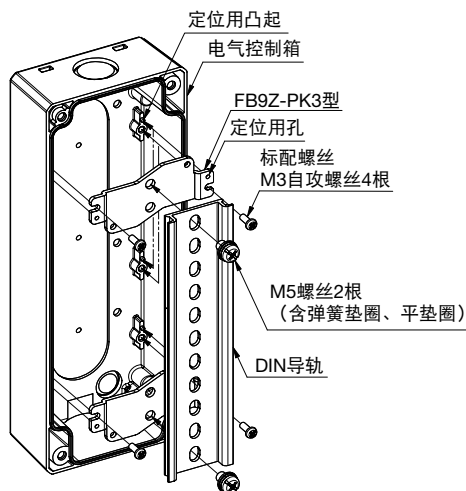
### 安装

#### 1. FB9Z-PK3 型的安装

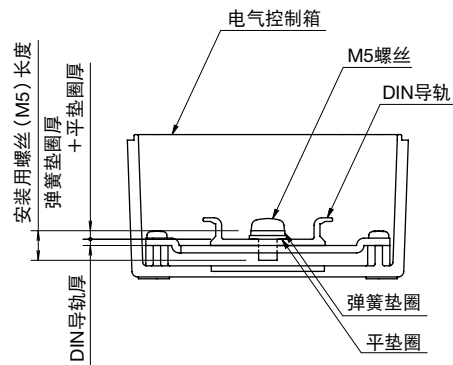
- 在确认 DIN 导轨安装配件的方向后,将配件上的定位用孔对准 FB 系列电气控制箱的定位用凸起,使用标配螺丝 (M3 自攻螺丝  $\times 4$ ) 如下图将其安装至电气控制箱。(推荐拧紧扭矩:  $0.9 \pm 0.1N \cdot m$ )
- 紧固螺丝时请勿过度用力,以免导致电气控制箱孔破损而不能固定,敬请注意。

#### 2. DIN 导轨的安装

- 在 2 根 M5 螺丝上使用平垫圈以及弹簧垫圈,如下图将 DIN 导轨固定。(推荐拧紧扭矩:  $2.0 \pm 0.1N \cdot m$ )
- DIN 导轨安装用螺丝 (M5)  
长度: (弹簧垫圈厚 + 平垫圈厚 + DIN 导轨厚) + 3 ~ 5mm

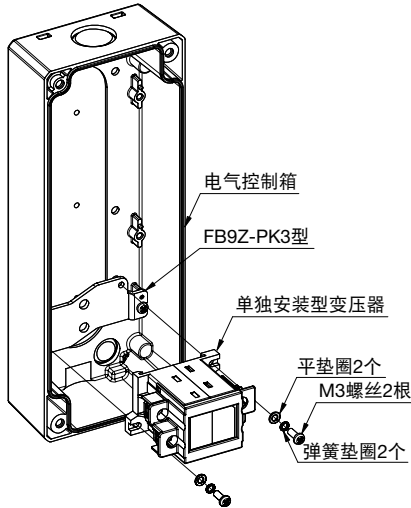


- 请用户自行准备尺寸合适的 M5 螺丝、弹簧垫圈以及平垫圈。
- 请在内部有效尺寸范围内决定 DIN 导轨的长度。
- 紧固 M5 螺丝时请勿过度用力,以免导致 DIN 导轨安装配件的螺丝孔破损而不能固定,敬请注意。

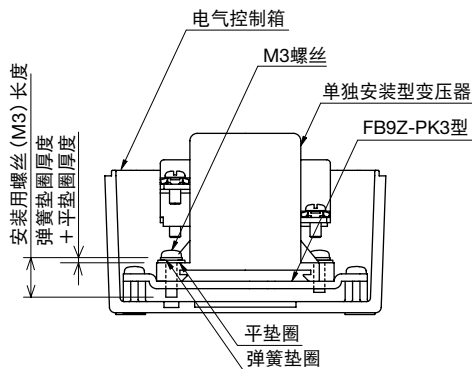


### 使用注意事项

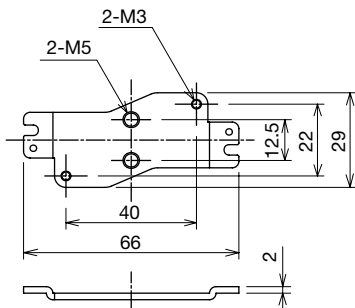
- 将设备安装至 DIN 导轨
  - 请参照各安装设备的安装方法
- 将单独安装型变压器安装至 DIN 导轨安装配件
  - 将 DIN 导轨安装配件安装到电气控制箱之后，请在 2 根 M3 螺丝上使用平垫圈及弹簧垫圈，如下图所示安装单独安装型变压器。（推荐拧紧扭矩：0.5 ~ 0.8N·m）
  - 单独安装型变压器安装用螺丝（M3）  
长度：（弹簧垫圈厚度+平垫圈厚度）+ 7 ~ 10mm



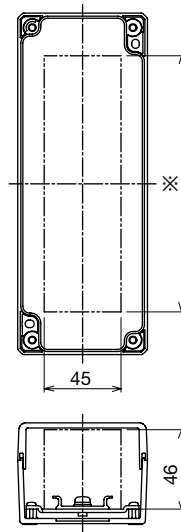
- 请用户自行准备尺寸合适的 M3 螺丝、弹簧垫圈以及平垫圈。
- 紧固螺丝时请勿过度用力，以免导致 DIN 导轨安装配件的螺丝孔以及单独安装型变压器破损而不能固定，敬请注意。



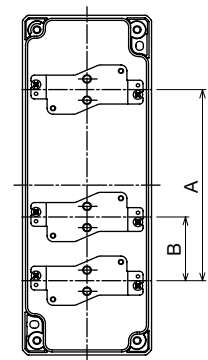
外形尺寸 (mm)



• FB 系列电气控制箱  
内部有效尺寸 (mm)



• FB9Z-PK3 型  
可安装位置尺寸 (mm)



	FB系列电气控制箱	
	FB2* (140mm型)	FB3* (200mm型)
A (mm)	50	112.5
B (mm)	-	37.5

※ 请参照 C-008 页的内部有效尺寸。

注：FB1\*（76mm 型），只能安装 1 个 DIN 导轨安装配件。

### 5. 其他注意事项

- 端子台的通电电流因使用条件（电线种类、束线数量、环境温度等）而异，故请仔细确认端子台的规格。若超出规格范围则会导致触电或发生火灾。
- FB 系列电气控制箱为触电保护等级：Class II（无需保护对策）的设备。作为连接箱使用且需要接地时，请在内部搭载接地用端子台或使用其他恰当的接地方法。
- 有关接线方法，请参照 FB 电气控制箱以及搭载设备的接线方法。

APEM

开关·指示灯

电气控制箱

紧急停止开关

使能开关

安全设备

防爆设备

端子台

继电器·插座

电路保护器

开关电源

LED 照明

可编程控制器

可编程显示器

传感器

自动识别

电气控制箱

FB