

迎合机身小，省空间需求的流体电磁脱扣方式小型电路保护器。优越的使用寿命。

- 小型机身：36.6H×16.8W×42Dmm。
- 2极型也为单摇杆型(单翘板)。
单极脱扣时两极同时断路。
- 备有低速、中速以及高速特性型。
- 丰富的额定电流与内部电路。
- 备有带辅助触点、带惯性延迟型。
- 优越的使用寿命：20,000次以上。
- 流体电磁脱扣方式。

- Trip-free 结构。
 - 耐振动，抗冲击性强的耐振设计。
- 本产品为 Supplementary Protector。



- 认证详细，请联系 IDEC。
- 注：CE 仅限串联跳脱型
PSE 仅限继电器跳脱型及开关
UL 仅限 AC 规格

规格

型号	NRLT 型	NRLY 型	NRLR 型
外观			
操作方法	摇杆型 (摇杆颜色：黑色)	翘板型 (照明型·非照明型)	翘板型 (照明型·非照明型)
保护方式	流体电磁脱扣方式		
内部电路	* 串联脱扣(电流脱扣)继电器脱扣(电压脱扣) * 串联脱扣(电流脱扣)·带辅助触点 * 开关专用 * 开关专用型·带辅助触点		
极数	1极、2极(单摇杆)	1极、2极(单翘板)	
额定电压	250V AC 50/60 Hz、50V DC		
最小适用负载	24V AC/DC、100mA(参考值)		
额定电流	电流脱扣型：0.1A、0.5A、1A、2A、3A、4A、5A、7.5A、10A、12.5A、15A、20A		开关专用型：20A 以内
脱扣电压 (电压脱扣型)	100V AC 50/60 Hz、24V DC(在 25℃时，额定电压的 90% 以上时动作) 外加电压时间 1 秒以内、动作时间 0.05 秒以内(施加额定电压时)		
额定断路容量	250V AC 50/60 Hz 750A(UL 额定值：1,000A) 50V DC·500A PC1		
辅助触点	SPDT 微型开关 125V AC·3A(电阻性负载)、30V DC·2A(电阻性负载)		
标准环境温度	+ 25℃		
使用环境温度	- 40 ~ + 60℃(无结冰)		
使用环境湿度	45 ~ 85% RH(无结露)		
保存环境温度	- 40 ~ + 85℃(无结冰)		
保存环境湿度	45 ~ 85% RH(无结露)		
绝缘电阻	100 MΩ 以上(500V DC 兆欧表)		
耐电压	带电部和接地间、异极端子间、同极端子间(开路时)、主电路和辅助触点间：2,000V AC·1 分钟		
耐振动	100 m/s ² (10 ~ 55Hz) 条件：额定电流通电时		
抗冲击性	500 m/s ² (耐久、误动作) 条件：额定电流通电时，但，辅助触点：360 m/s ²		
使用寿命	电气性：1 万次以上(6 次/1 分钟)、机械性：2 万次以上(6 次/1 分钟)		
端子形状 (注1)	主端子：250 型翼片端子 辅助端子：焊接端子 指示灯端子(照明翘板型)：110 型翼片端子		
安装方式	环安装	插入锁扣	螺丝安装
重量(约)	1 极型：30g、2 极型：60g(串联脱扣 NRLT 型)		

- 请勿用于温度、湿度、灰尘、腐蚀性气体、振动、冲击等存在异常的环境，以及发生突波电流的电路，以免引起不必要的动作或故障。
 - 开关专用型的额定值均为 250V AC、50V DC、20A。且无保护功能。
- 注 1：1 极型·带辅助触点照明翘板型的指示灯端子为导线。

指示灯的使用电压(照明翘板型)


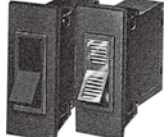

照明种类	使用电压
氖灯	100 ~ 125V AC
LED(注 2)	6V、12V、24V、48V AC/DC±10%

注 2：内置限流电阻。

标准颜色

主体颜色	黑色		
摇杆颜色(NRLT 型)	黑色		
翘板颜色、指示灯颜色	翘板颜色	指示灯颜色	
(NRLY 型)	非照明	黑色、红色、绿色	—
(NRLR 型)	氖灯式	红色透明	红色
	LED 式	红色透明	红色

□型号说明

[1] 型号			[8] 翘板颜色 (仅限翘板 (非照明) 型)	
摇杆型 NRLT	翘板型 NRLY	翘板型 NRLR	仅限NRLY型、NRLR型的翘板(非照明)型及NRLK型大型翘板型可指定。	
			(指定编码)	
			黑色	B
			红色	R
			绿色	G
			[8] 指示灯的使用电压	
			仅限NRLY型、NRLR型的照明翘板型可指定。	
			光源	指示灯使用电压 (指定编码)
			氖灯	125V AC 50/60 Hz 1
			LED	6V AC/DC 3
				12V AC/DC 4
				24V AC/DC 5
			48V AC/DC 7	

[1] 型号	[2] 极数	[3] 内部电路	[4] 辅助触点	[5] 惯性延迟	[6] 额定电流 / 额定电压	[7] 脱扣动作特性
NRLT	1	1	11	F	3A	AD
	(指定编码)	(指定编码)	(指定编码)	(指定编码)	(指定编码)	(指定编码)

[2] 极数		[3] 内部电路 指定编码		[4] 辅助触点		[5] 惯性延迟		[6] 额定电流 / 额定电压		[7] 脱扣动作特性	
(指定编码)		串联跳闸 (电流脱扣)		无		无惯性延迟		0.1A 5A		AC 用	
1 极型 1		1		00		无指定		0.5A 7.5A			
2 极型 2		继电器跳闸 (电压脱扣)		带辅助触点 焊接端子 11		带惯性延迟 (注) 注: 对于EA及ED特性不能安装惯性延迟。		1A 10A		DC 用	
		5						2A 12.5A			
		开关专用						3A 15A		注: EA ED 特性不能安装惯性延迟。	
		0						4A 20A			
								额定电压		• 开关无需指定	
								DC 24V			
								AC 100V			

• 2 极型时, 正面的左侧带 1 个辅助触点为标准型。

• 照明型的翘板颜色为红色透明、照明颜色为红色。

□NRLT 型 (摇杆型)

• 指定额定电流 / 额定电压、脱扣动作特性的指定编码替换型号中的[6][7]。

内部电路	极数	惯性延迟	辅助触点	订购型号	指定编码		最小起订数量
					[6] 额定电流 / 电压	[7] 脱扣动作特性	
串联跳闸 / 电流脱扣	1 极	无	无	NRLT1100-[6][7]	0.1A、0.5A、1A、2A、3A、4A、5A、7.5A、10A、12.5A、15A、20A	AA、BA、AD、BD、EA、ED	1 个
			有	NRLT1111-[6][7]			
		有	无	NRLT1100F-[6][7]			
			有	NRLT1111F-[6][7]			
	2 极	无	无	NRLT2100-[6][7]			
			有	NRLT2111-[6][7]			
继电器跳闸 / 电流脱扣	1 极	无	无	NRLT1500-[6]	24V DC、100V AC	—	1 个
			有	NRLT2500-[6]			
开关专用	1 极	无	无	NRLT1000	—	—	1 个
			有	NRLT1011			
	2 极		无	NRLT2000			
			有	NRLT2011			

□NRLY(翘板型)

• 请指定额定电流 / 额定电压、脱扣动作特性、指示灯 / 翘板颜色的指定编码替换型号中的[6][7][8]。

照明	内部电路	极数	惯性延迟	辅助触点	订购型号	指定编码				最小起订数量
						[6] 额定电流 / 额定电压	[7] 脱扣动作特性	[8] 指示灯	[8] 翘板颜色	
照明	串联跳闸 / 电流脱扣	1 极	无	无	NRLY1100-[6][7]-[8]	0.1A 0.5A 1A 2A 3A 4A 5A 7.5A 10A 12.5A 15A 20A	AA、BA、AD、 BD、EA、ED	1 : 氖灯 125V AC 50/60 Hz 3 : LED 6V AC/DC 4 : LED 12V AC/DC 5 : LED 24V AC/DC 7 : LED 48V AC/DC	—	1 个
				有	NRLY1111-[6][7]-[8]					
			有	无	NRLY1100F-[6][7]-[8]					
		有		NRLY1111F-[6][7]-[8]						
		2 极	无	无	NRLY2100-[6][7]-[8]					
				有	NRLY2111-[6][7]-[8]					
	有		无	NRLY2100F-[6][7]-[8]						
		有	NRLY2111F-[6][7]-[8]							
	继电器跳闸 / 电压脱扣	1 极	无	无	NRLY1500-[6]-[8]	DC 24V AC 100V	—	—	—	1 个
		2 极		无	NRLY2500-[6]-[8]					
	开关专用	1 极	无	无	NRLY1000-[8]	—	—	—	—	1 个
				有	NRLY1011-[8]					
2 极		无		NRLY2000-[8]						
		有		NRLY2011-[8]						
非照明	串联跳闸 / 电流脱扣	1 极	无	无	NRLY1100-[6][7]-[8]	0.1A 0.5A 1A 2A 3A 4A 5A 7.5A 10A 12.5A 15A 20A	AA、BA、AD、 BD、EA、ED	—	B : 黑色 R : 红色 G : 绿色	1 个
				有	NRLY1111-[6][7]-[8]					
			有	无	NRLY1100F-[6][7]-[8]					
		有		NRLY1111F-[6][7]-[8]						
		2 极	无	无	NRLY2100-[6][7]-[8]					
				有	NRLY2111-[6][7]-[8]					
	有		无	NRLY2100F-[6][7]-[8]						
		有	NRLY2111F-[6][7]-[8]							
	继电器跳闸 / 电压脱扣	1 极	无	无	NRLY1500-[6]-[8]	24V DC 100V AC	—	—	—	1 个
		2 极		无	NRLY2500-[6]-[8]					
	开关专用	1 极	无	无	NRLY1000-[8]	—	—	—	—	1 个
				有	NRLY1011-[8]					
2 极		无		NRLY2000-[8]						
		有		NRLY2011-[8]						

□NRLR(翘板型)

(螺丝安装型)

• 请指定额定电流 / 额定电压、脱扣动作特性、指示灯 / 翘板颜色的指定编码替换型号中的[6][7][8]。

照明	内部电路	极数	惯性延迟	辅助触点	订购型号	指定编码				最小起订数量
						[6] 额定电流 / 额定电压	[7] 脱扣动作特性	[8] 指示灯	[8] 翘板颜色	
照明	串联跳闸 / 电流脱扣	1极	无	无	NRLR1100-[6][7]-[8]	0.1A 0.5A 1A 2A 3A 4A 5A 7.5A 10A 12.5A 15A 20A	AA、BA、AD、 BD、EA、ED	1 : 氖灯 125V AC 50/60 Hz 3 : LED 6V AC/DC 4 : LED 12V AC/DC 5 : LED 24V AC/DC 7 : LED 48V AC/DC	—	1个
				有	NRLR1111-[6][7]-[8]					
			有	无	NRLR1100F-[6][7]-[8]					
		有		NRLR1111F-[6][7]-[8]						
		2极		无	无					
			有		NRLR2111-[6][7]-[8]					
	有		无	NRLR2100F-[6][7]-[8]						
	有	有	NRLR2111F-[6][7]-[8]							
	继电器跳闸 / 电压脱扣	1极	无	无	NRLR1500-[6]-[8]	DC 24V AC 100V	—			
		2极		无	NRLR2500-[6]-[8]					
	开关专用	1极	无	无	NRLR1000-[8]	—	—			
				有	NRLR1011-[8]					
2极		无		NRLR2000-[8]						
		有		NRLR2011-[8]						
非照明	串联跳闸 / 电流脱扣	1极	无	无	NRLR1100-[6][7]-[8]	0.1A 0.5A 1A 2A 3A 4A 5A 7.5A 10A 12.5A 15A 20A	AA、BA、AD、 BD、EA、ED	—	B : 黑色 R : 红色 G : 绿色	1个
				有	NRLR1111-[6][7]-[8]					
			有	无	NRLR1100F-[6][7]-[8]					
		有		NRLR1111F-[6][7]-[8]						
		2极		无	无					
			有		NRLR2111-[6][7]-[8]					
	有		无	NRLR2100F-[6][7]-[8]						
	有	有	NRLR2111F-[6][7]-[8]							
	继电器跳闸 / 电压脱扣	1极	无	无	NRLR1500-[6]-[8]	24V DC 100V AC	—			
		2极		无	NRLR2500-[6]-[8]					
	开关专用	1极	无	无	NRLR1000-[8]	—	—			
				有	NRLR1011-[8]					
2极		无		NRLR2000-[8]						
		有		NRLR2011-[8]						

内部电路图

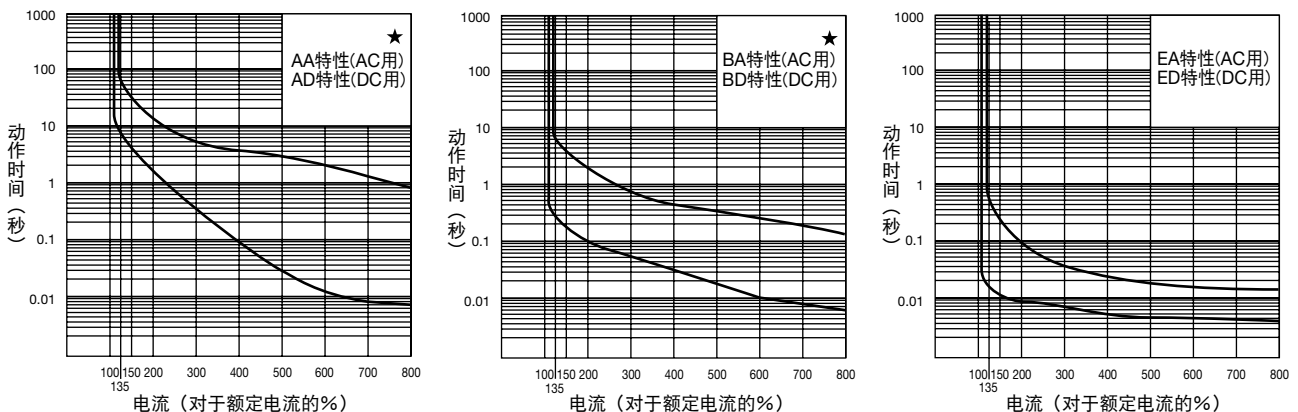
NRLT、NRLY (非照明型)、NRLR (非照明型)																
串联跳闸 (电流脱扣)	串联跳闸 (电流脱扣)	继电器跳闸 (电压脱扣)	开关专用	开关专用带辅助触点												
NRLY (照明型)、NRLR (照明型)																
串联跳闸 (电流脱扣)	串联跳闸 (电流脱扣)	继电器跳闸 (电压脱扣)	开关专用	开关专用带辅助触点												
<ul style="list-style-type: none"> 2 极型正面的左侧极带 1 个辅助触点为标准型。端子排列请参照外形尺寸图。 接线例 		<ul style="list-style-type: none"> 照明型指示灯端子 (导线) <table border="1" style="width: 100%; border-collapse: collapse;"> <thead> <tr> <th>项目</th> <th>颜色</th> <th>LED</th> <th>氖灯</th> </tr> </thead> <tbody> <tr> <td>导线 A</td> <td>红色</td> <td>(+)</td> <td>(~)</td> </tr> <tr> <td>导线 B</td> <td>黑色</td> <td>(-)</td> <td>(~)</td> </tr> </tbody> </table>			项目	颜色	LED	氖灯	导线 A	红色	(+)	(~)	导线 B	黑色	(-)	(~)
项目	颜色	LED	氖灯													
导线 A	红色	(+)	(~)													
导线 B	黑色	(-)	(~)													

过电流—时间特性表 (秒 · 在 25°C 时)

项目	脱扣动作特性	额定电流的倍数						
		100%	135%	150%	200%	400%	600%	800%
AC 用 50/60 Hz	AA★	NO TRIP	3-70	2-40	1-15	0.1-4	0.01-2	0.007-0.8
	BA★	NO TRIP	0.3-7	0.2-5	0.1-2	0.03-0.5	0.01-0.3	0.007-0.15
	EA	NO TRIP	0.015-0.5	0.01-0.25	0.009-0.1	0.006-0.03	0.005-0.02	0.004-0.02
DC 用	AD★	NO TRIP	3-70	2-40	1-15	0.1-4	0.01-2	0.007-0.8
	BD★	NO TRIP	0.3-7	0.2-5	0.1-2	0.03-0.5	0.01-0.3	0.007-0.15
	ED	NO TRIP	0.015-0.5	0.01-0.25	0.009-0.1	0.006-0.03	0.005-0.02	0.004-0.02

• 惯性延迟型仅有★记号的特性。(ED·EA 特性中, 无带惯性延迟型。)

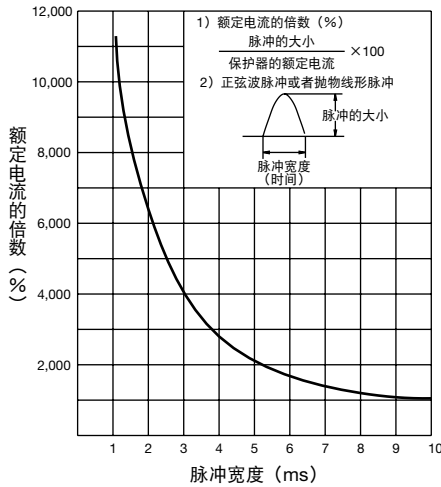
脱扣动作特性 (在 25°C 时)



• 在带★记号的脱扣动作特性中备有惯性延迟型。

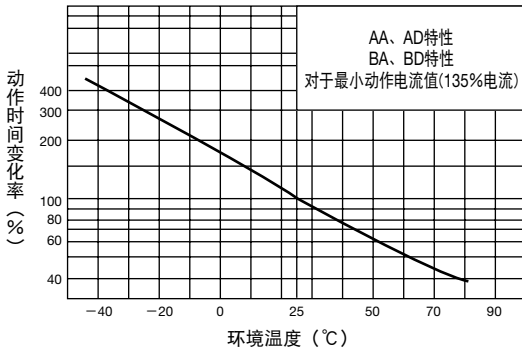
□惯性延迟 (惯性延迟机构) 型

惯性延迟型为在 1 次非重复脉冲中, 可承受额定电流 ×12 倍 (峰值 8ms) 宽的脉冲。对于变压器和指示灯负载等较大的初期冲击电流不断路, 对其后的过电流按规定的脱扣动作特性断路。但, 请注意 EA 及 ED 特性中不能安装惯性延迟。



□温度修正曲线

因脱扣动作特性曲线为在 25℃时的曲线, 请参考下图, 根据环境温度的变化修正特性后再使用。



□辅助触点动作

ON-OFF 操作以及跳闸动作时, 辅助触点和主触点的连动动作有时间误差。

□端子间阻抗和端子间电阻数值表

电流脱扣型 (初期值)

(在 25℃时)

额定电流	AC 用 · 50/60 Hz 端子间阻抗 (Ω)	DC 用 · 端子间电阻值 (Ω)
	AA · BA · EA 特性	AD · BD · ED 特性
0.1A	97.0	96.0
0.5A	3.2	3.1
1A	0.81	0.78
2A	0.19	0.18
3A	0.086	0.085
4A	0.051	0.050
5A	0.034	0.034
7.5A	0.017	0.016
10A	0.0092	0.0087
12.5A	0.0068	0.0065
15A	0.0052	0.0050
20A	0.0033	0.0031

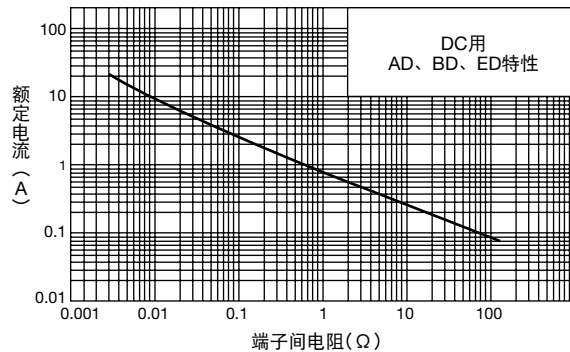
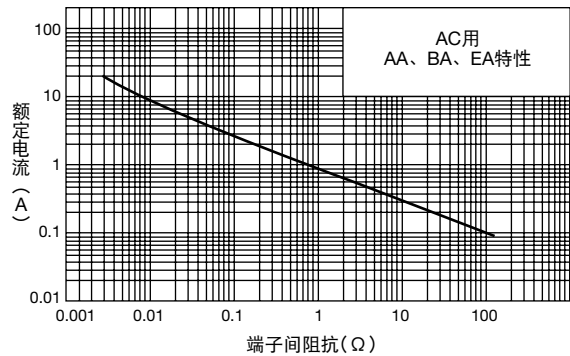
• 允许误差: 5A 以下为 ±25%, 7.5A 以下为 ±50%

电流脱扣型 (初期值)

(在 25℃时)

	AC 用 · 50/60 Hz 端子间阻抗 (Ω)	DC 用 · 端子间电阻值 (Ω)
24V DC	—	370
100V AC	3,000	—

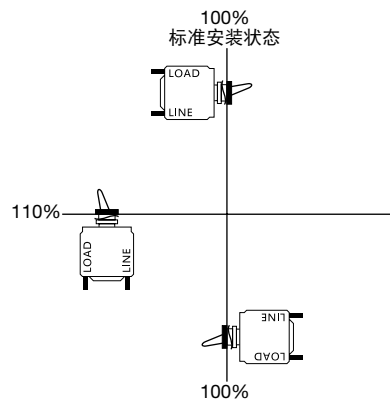
• 允许误差: ±25%



□各种安装方向的额定电流 (跳闸电流值) 的变化

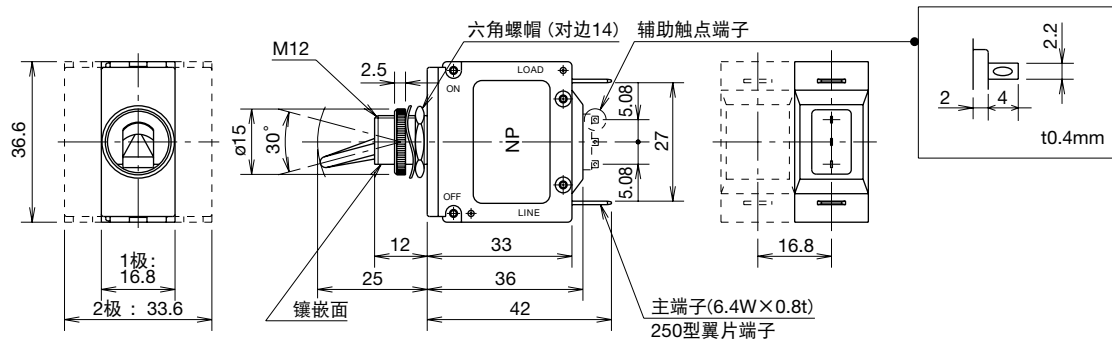
过电流脱扣机构为完全电磁型。最小动作电流值在可动铁心重量的影响下, 随安装形态而变化。请以右图为准, 在修正额定电流后再使用。

- 安装方向不影响额定电流值。
- 最小动作电流的修正值由下式计算:
最小动作电流修正值 = 额定电流值 × 135% × 各种安装方向的修正率

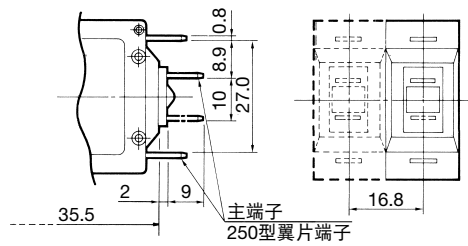


外形尺寸图 (mm)

□NRLT 型 (摇杆型)



串联跳闸·开关专用



继电器跳闸(4端子)

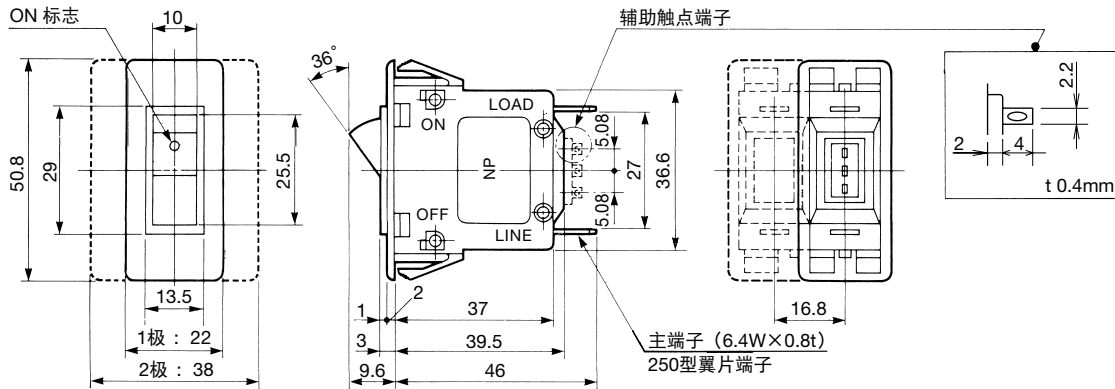
- 前面和背面图的虚线部分为 2 极型的尺寸图。

外形尺寸图 (mm)

□NRLY 型 (插入锁扣安装—翘板型)

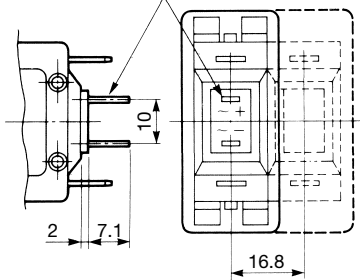
• 前面和背面图的虚线部分为 2 极型尺寸图。

- 翘板型 (非照明)
- 串联跳闸·开关专用



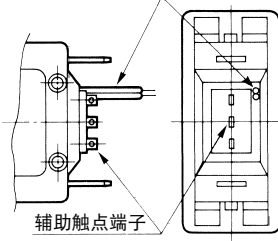
- 照明翘板型 (无辅助触点)
- 串联跳闸·开关专用

指示灯端子：110型翼片端子



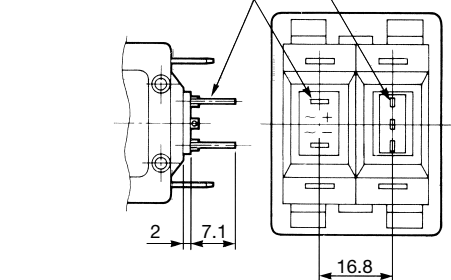
- 照明翘板型 (1 极·带辅助触点)
- 串联跳闸·开关专用

指示灯导线

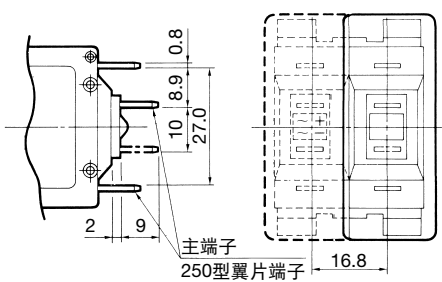


- 照明翘板型 (2 极·带辅助触点)
- 串联跳闸·开关专用

指示灯端子：110型翼片端子

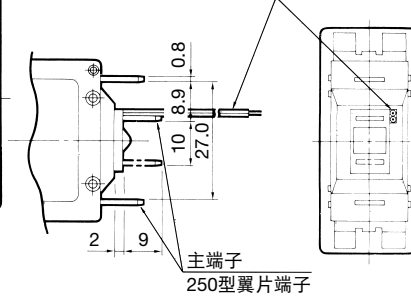


- 翘板型 (非照明)
- 继电器跳闸 (4 端子)



- 照明翘板型 (1 极·带辅助触点)
- 继电器跳闸 (4 端子)

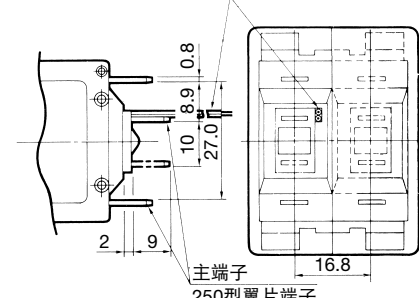
指示灯导线



• 导线长度：约 100mm

- 照明翘板型 (2 极·带辅助触点)
- 继电器跳闸 (4 端子)

指示灯导线



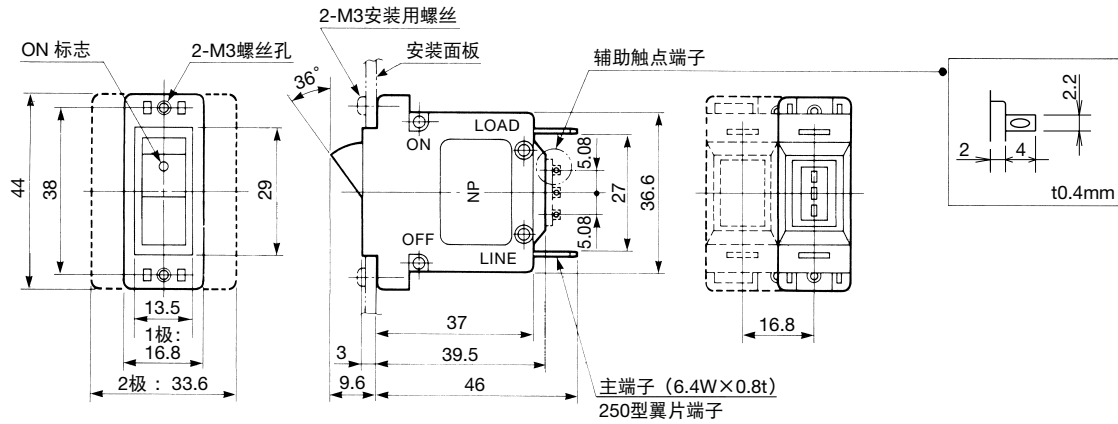
• 导线长度：约 100mm

外形尺寸图 (mm)

□NRLR 型 (螺丝安装、翘板型)

• 前面和背面图的虚线部分为 2 极型尺寸图。

- 翘板型 (非照明)
- 串联跳闸 · 开关专用

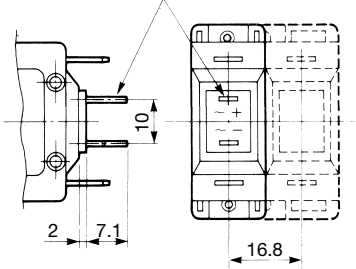


- 照明翘板型 (无辅助触点)
- 串联跳闸 · 开关专用

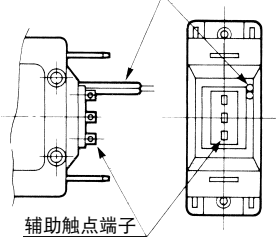
- 照明翘板型 (1 极 · 带辅助触点)
- 串联跳闸 · 开关专用

- 照明翘板型 (2 极 · 带辅助触点)
- 串联跳闸 · 开关专用

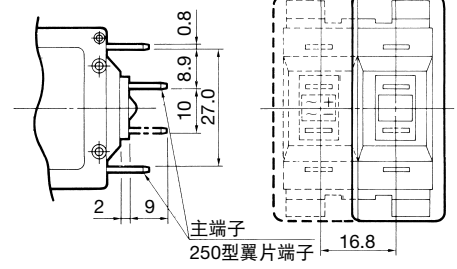
指示灯端子：翼片110型端子



指示灯导线



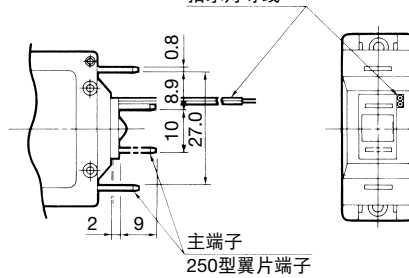
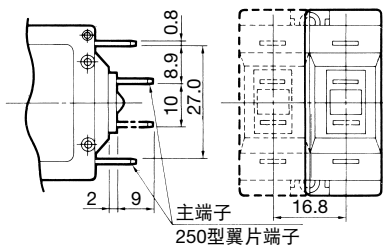
• 导线长度：约 100mm



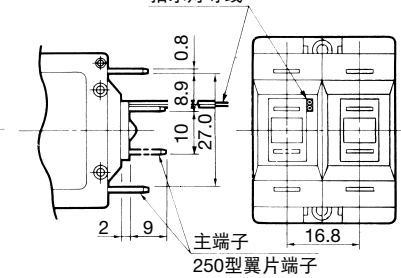
- 翘板型 (非照明)
- 继电器跳闸 (4 端子)

- 照明翘板型 (1 极)
- 继电器跳闸 (4 端子)

- 照明翘板型 (2 极)
- 继电器跳闸 (4 端子)



• 导线长度：约 100mm



• 导线长度：约 100mm

使用注意事项

通过组合 1 极型构成 2 极型、3 极型时，因特性关系，不能使用。
请务必向 IDEC 订购 2 极型及 3 极型。

□推荐焊锡条件


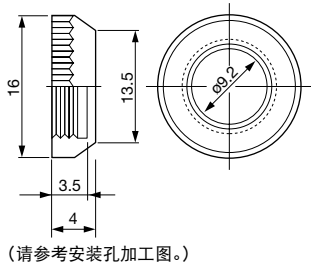

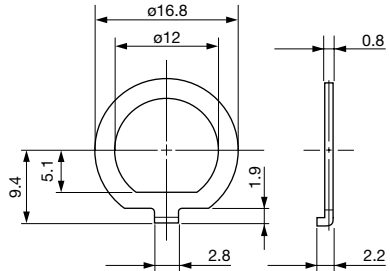

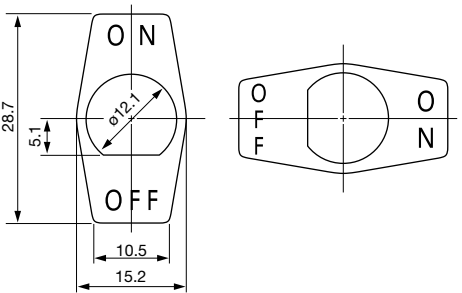

主端子的焊接请在 60W/10 秒 (先端温度 390℃) 以内快速焊接。
辅助及警报触点端子请在 60W/3 秒 (先端温度 350℃) 以内快速焊接。(使用非铅焊铁时推荐使用 Sn-Ag-Cu 型)。
焊接时，请将焊铁尽可能远离电路保护器主体，辅助及警报触点的树脂部。并请勿故意弯曲端子或向端子施加外力牵拉电线。
(使用时请用户根据实际使用条件进行确认)


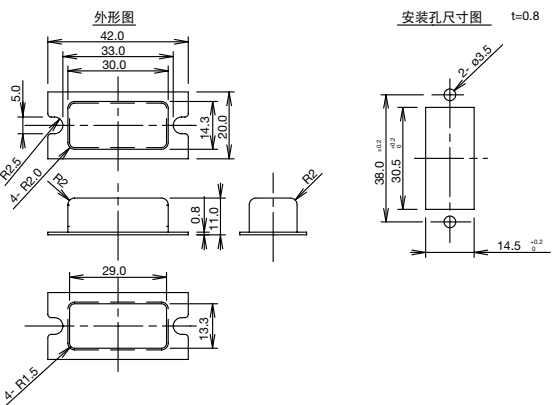
□ 安装孔加工图 (mm)

型号	NRLT 型 (摇杆型)	NRLY 型 (插入锁扣安装·翘板型)																																																							
面板 开孔图 (mm)	<p>1 极型 / 2 极型</p> <p>使用防转环时 (型号: NRL-L)</p> <p>1 极型 / 2 极型</p> <p>拧紧扭矩: 1.2 ~ 1.4 N·m</p>	<p>1 极型</p> <p>2 极型</p>																																																							
面板厚度	<p>NRLT 型的安装面板最大厚度</p> <table border="1"> <thead> <tr> <th>安装螺帽</th> <th>标记牌</th> <th>防转环</th> <th>面板最大厚度 NRLT 型</th> </tr> </thead> <tbody> <tr> <td rowspan="4">使用标准安装螺帽时 (厚 2.5mm)</td> <td>—</td> <td>—</td> <td>5.5 以下</td> </tr> <tr> <td>○</td> <td>—</td> <td>4.7 以下</td> </tr> <tr> <td>—</td> <td>○</td> <td>4.7 以下</td> </tr> <tr> <td>○</td> <td>○</td> <td>3.9 以下</td> </tr> <tr> <td rowspan="4">使用装饰安装螺帽时 (厚 4mm)</td> <td>—</td> <td>—</td> <td>4.0 以下</td> </tr> <tr> <td>○</td> <td>—</td> <td>3.2 以下</td> </tr> <tr> <td>—</td> <td>○</td> <td>3.2 以下</td> </tr> <tr> <td>○</td> <td>○</td> <td>2.4 以下</td> </tr> </tbody> </table> <ul style="list-style-type: none"> 标准安装螺帽标配。 装饰环、标记牌以及防转环不标配。请参阅附件另行订购。 	安装螺帽	标记牌	防转环	面板最大厚度 NRLT 型	使用标准安装螺帽时 (厚 2.5mm)	—	—	5.5 以下	○	—	4.7 以下	—	○	4.7 以下	○	○	3.9 以下	使用装饰安装螺帽时 (厚 4mm)	—	—	4.0 以下	○	—	3.2 以下	—	○	3.2 以下	○	○	2.4 以下	<p>面板厚度和 A 尺寸</p> <table border="1"> <thead> <tr> <th>面板厚度</th> <th>0.8 ~ 1.2</th> <th>1.6</th> <th>2.3</th> <th>3.2</th> </tr> </thead> <tbody> <tr> <td>A 尺寸</td> <td>44.6</td> <td>45.1</td> <td>45.9</td> <td>46.9</td> </tr> </tbody> </table> <p>允许误差 ± 0.1</p> <ul style="list-style-type: none"> 可安装的面板厚度范围 0.8 ~ 3.2mm。 在可安装的面板厚度范围中，上表之外的面板厚度 A 的尺寸可用下式计算。 A 尺寸 = 45.1 + 1.1 × (使用面板厚度 - 1.6) 	面板厚度	0.8 ~ 1.2	1.6	2.3	3.2	A 尺寸	44.6	45.1	45.9	46.9															
安装螺帽	标记牌	防转环	面板最大厚度 NRLT 型																																																						
使用标准安装螺帽时 (厚 2.5mm)	—	—	5.5 以下																																																						
	○	—	4.7 以下																																																						
	—	○	4.7 以下																																																						
	○	○	3.9 以下																																																						
使用装饰安装螺帽时 (厚 4mm)	—	—	4.0 以下																																																						
	○	—	3.2 以下																																																						
	—	○	3.2 以下																																																						
	○	○	2.4 以下																																																						
面板厚度	0.8 ~ 1.2	1.6	2.3	3.2																																																					
A 尺寸	44.6	45.1	45.9	46.9																																																					
型号	NRLR 型 (螺丝安装·翘板型)																																																								
面板 开孔图 (mm)	<p>1 极型 / 2 极型</p>																																																								
面板厚度	3mm 以下																																																								
安装螺丝 的合适长度	<p>• 面板安装用螺丝 (M3) 的合适长度。 参考下表选择螺丝长度。</p> <table border="1"> <thead> <tr> <th>使用螺丝</th> <th>面板厚度 (mm)</th> <th>0.8</th> <th>1.0</th> <th>1.2</th> <th>1.4</th> <th>1.6</th> <th>1.8</th> <th>2.0</th> <th>2.3</th> <th>2.6</th> <th>3.2</th> </tr> </thead> <tbody> <tr> <td>无垫圈</td> <td></td> <td colspan="3">6 ~ 10</td> <td colspan="3">7 ~ 11</td> <td colspan="3">8 ~ 12</td> </tr> <tr> <td>带平垫圈 (0.5t)</td> <td></td> <td>6 ~ 10</td> <td colspan="4">7 ~ 11</td> <td colspan="2">8 ~ 12</td> <td colspan="2">9 ~ 13</td> </tr> <tr> <td>带弹簧垫 (0.7t)</td> <td></td> <td colspan="4">7 ~ 11</td> <td colspan="3">8 ~ 12</td> <td colspan="2">9 ~ 13</td> </tr> <tr> <td>带平垫圈 (0.5t) 弹簧垫 (0.7t)</td> <td></td> <td colspan="2">7 ~ 11</td> <td colspan="3">8 ~ 12</td> <td colspan="3">9 ~ 13</td> </tr> </tbody> </table> <p>(M3 螺丝安装扭矩 0.5 ~ 0.8 N·m)</p> <p>(螺丝安装部的尺寸图)</p>		使用螺丝	面板厚度 (mm)	0.8	1.0	1.2	1.4	1.6	1.8	2.0	2.3	2.6	3.2	无垫圈		6 ~ 10			7 ~ 11			8 ~ 12			带平垫圈 (0.5t)		6 ~ 10	7 ~ 11				8 ~ 12		9 ~ 13		带弹簧垫 (0.7t)		7 ~ 11				8 ~ 12			9 ~ 13		带平垫圈 (0.5t) 弹簧垫 (0.7t)		7 ~ 11		8 ~ 12			9 ~ 13		
使用螺丝	面板厚度 (mm)	0.8	1.0	1.2	1.4	1.6	1.8	2.0	2.3	2.6	3.2																																														
无垫圈		6 ~ 10			7 ~ 11			8 ~ 12																																																	
带平垫圈 (0.5t)		6 ~ 10	7 ~ 11				8 ~ 12		9 ~ 13																																																
带弹簧垫 (0.7t)		7 ~ 11				8 ~ 12			9 ~ 13																																																
带平垫圈 (0.5t) 弹簧垫 (0.7t)		7 ~ 11		8 ~ 12			9 ~ 13																																																		

附件

请按订购型号订购

名称	材料	订购型号	最小起订数量	盒装表示型号	说明、外形尺寸图 (mm)
 <p>安装用装饰环</p>	金属制 (黄铜)	NRL-R	1 盒 (5 个)	NRL-RPN05	<ul style="list-style-type: none"> 虽可与主体附属的标准环同样使用,但在用本环时,可安装最大面板厚度与使用标准环时不同, 请注意。  <p>(请参考安装孔加工图。)</p>
 <p>防转环</p>	金属制 (黄铜)	NRL-L	1 盒 (5 个)	NRL-LPN05	<ul style="list-style-type: none"> 为了确实防止主体转动用环。(请参考安装孔加工图。) 
 <p>标记牌</p>	铝制 (铝底色)	NRL-N1	1 盒 (5 个)	NRL-N1PN05	<ul style="list-style-type: none"> 黑色文字 
(表示文字) ON OFF		NRL-N3		NRL-N3PN05	
I O		NRL-N2	NRL-N2PN05		
O—F F—O N		NRL-N4	NRL-N4PN05		
					

名称	材料	订购型号	最小起订数量	说明、外形尺寸图 (mm)
 <p>防尘罩</p>	1 极用 硅酮 橡胶	NRL-C	1 个	<ul style="list-style-type: none"> • NRLR 型用 

订购以及使用时的同意事项

感谢您对本公司产品一贯以来的支持与厚爱。

在您订购记载于本公司的产品选型样本、规格书等资料（以下统称为“产品样本等资料”）的产品时，将适用以下同意事项中所述条件等的规定。请在确认并同意以下内容后订购。

1. 产品选型样本等资料的记载内容的相关注意事项

- (1) 本选型样本中记载的本公司产品的额定值、性能值、规格值为单独检查的各条件下得到的数值，在组合条件下，并不保证该数值。此外，耐久性也因使用环境、使用条件而异。
- (2) 产品选型样本等资料中记载的参考数据、参考值仅供参考，并不表示在该范围内即可保证正常动作。
- (3) 因产品改良或其他事由，产品选型样本等资料中记载的本公司产品的规格、外观及附件发生变更或停止销售时，恕不事先通知。
- (4) 产品选型样本等资料的记载内容如有变更，恕不事先通知。

2. 用途相关注意事项

- (1) 如需将本公司产品与其他公司产品组合使用，请确认其所对应的法律法规或标准。
此外，关于顾客所使用的系统、设备、装置等与本公司产品的兼容性，请顾客根据实际使用条件自行进行确认。对于上述系统、设备、装置等与本公司产品的兼容性，本公司不承担任何责任。
- (2) 产品选型样本等资料中记载的使用案例、应用案例仅供参考。因此，采用产品时请确认机器、装置等的性能和安全性后使用。此外，对于该类事例并不代表本公司允许顾客使用本公司产品的权利，本公司对顾客拥有知识产权和不侵犯第三方的知识产权不提供任何保证。
- (3) 使用本公司产品时，请充分注意下述事项。
 - ① 需对额定值及性能值保持充足余量的条件下使用本公司产品；
 - ② 采用冗余设计、误动作预防设计等安全设计，以确保本公司产品发生故障时不会造成其他危险和损害；
 - ③ 需对用于顾客的系统、设备、装置等的本公司产品，应进行适当的配电及安装，以确保产品可发挥符合规格的性能及功能。
- (4) 如果在产品性能劣化的状态下继续使用，绝缘特性劣化等可能引发异常发热、冒烟、着火等情况。请定期对本公司产品及采用该产品的系统、设备、装置等进行维护。
- (5) 本公司产品是为一般工业产品研发、制造的通用产品，其预期用途不包括下述使用方法。若顾客将本公司产品使用于该类用途，除顾客与本公司之间另有协议的情况之外，本公司对本公司产品将不提供任何保证。
 - ① 核能控制设备、运输设备（铁路、航空、船舶、汽车、乘用机器等）、宇航设备、升降设备、医疗器械、安全装置、其他可能危及生命、人体的设备、机器等要求高安全性能用途；
 - ② 煤气、自来水、电力等供应系统、24 小时连续运转系统、结算系统等要求高信赖性的用途；
 - ③ 在可能超出产品选型样本等资料中记载的规格和条件、环境的范围下管理和使用（室外的设备、在可能受到化学性污染或电磁波影响的环境中的使用等）；
 若顾客希望在上述用途中使用本公司产品，请务必咨询本公司的销售窗口。

3. 检查

请对您所购买的本公司产品及时进行检查。除此之外，在检查前和检查过程中，请充分注意产品的管理和保护。

4. 质保内容

- (1) 质保期
本公司产品的质保期为购买后或发货至指定地点后 1 年内。但是，产品选型样本等资料中如有其他标注，或顾客与本公司之间另有协议，不在此限。
- (2) 质保范围
在上述质保期中，若本公司产品发生归责于本公司的故障，将在该产品的购买地点、收货地点或本公司服务网点无偿提供该产品的更换或修理服务。
但是，下述故障原因不属于质保范围。
 - ① 产品的保管和使用超出产品选型样本等资料中注明的条件、环境范围；
 - ② 本公司产品之外的原因；
 - ③ 非本公司实施的改装或修理；
 - ④ 非本公司提供的软件；
 - ⑤ 非本公司产品的预期使用方法；
 - ⑥ 未根据使用说明书、产品选型样本等资料中记载的内容正确地更换维护零配件或安装附件等；
 - ⑦ 以本公司发货时的科学、技术水平未能预测到的故障原因；
 - ⑧ 不属于本公司责任的原因（包括天灾、灾害等不可抗力的原因）。
 此外，此处的质保指单件本公司产品的质保，本公司产品的故障所引发的损害不属于质保范围。

5. 免责条款

本同意事项中所述的质保为本公司产品相关的所有质保内容。对于由本公司产品引发的特殊损害、间接损害、附带损害或消极损害，本公司不承担任何责任。

6. 服务范围

本公司产品的价格中未包含技术人员派遣等服务费用，如有以下需要，将产生另外的费用。

- (1) 安装调节指导及试运转验收（包括应用所需软件的制作、运行试验等）；
- (2) 维护检查、调节及修理；
- (3) 技术指导及技术培训；
- (4) 顾客所指定的产品试验或检查。

7. 出口管理

若需将本公司产品或技术资料出口到国外，或者提供给非中国境内居民，请遵守中国及各相关国家的安全贸易管制相关法律法规。

上述内容以在中国境内进行买卖及使用为前提。若需在中国境外的国家和地区进行买卖及使用，请咨询本公司的销售窗口。此外，对于仅在中国境外的国家和地区销售的本公司产品，本公司在中国境内不提供任何保证。

IDEC 株式会社

日本大阪府大阪市淀川区西宫原 2-6-64

 idecchina.cn



IDEC China Apps



更多产品信息请扫描二维码

爱德克电气贸易（上海）有限公司

北京分公司

广州分公司

香港和泉电气有限公司

200070 上海市静安区共和路 209 号 企业中心第二座 8 楼
电话：021-6135-1515 传真：021-6135-6225/6226

100026 北京市朝阳区光华路甲 8 号 和乔大厦 B 座 310 室
电话：010-6581-6131 传真：010-6581-5119

510610 广州市天河区林和西路 157 号 保利中汇广场 A 栋 907 号
电话：020-8362-2394 传真：020-8362-2394

香港九龙观塘观塘道 370 号 创纪之城 3 期 16 楼 01 室
电话：852-2803-8989 传真：852-2565-0171/2561-8732

●本资料内所记载的公司名称以及商品名称，为各公司的注册商标。
●本资料中的规格及其他说明若有改变，恕不另行通知。

CP5444A-3 本资料中记载的内容为 2021 年 9 月的信息。

