



紧急停止辅助系统

XW1E-BS4B12PR型／

HX1T-AB1型／HX1R-AB1型



# 远程操作紧急停止开关

在直接操作紧急停止开关外  
增加了远程操作辅助功能

IDEC 株式会社

通过附带紧急停止开关的远程操作功能，  
提高操作员的安心感和安全性，  
并有利于操作员的健康。

### 无线远程操作自动搬运机器人上的紧急停止开关



紧急停止辅助系统由**A****B****C**设备构成。



#### 带有操作辅助功能的紧急停止开关

POINT 01

防止意外启动

POINT 02

与传统的紧急停止开关一样，  
可用手完成紧急停止操作

POINT 03

也可通过既有的无线系统操作

POINT 04

可在现有紧急停止回路上轻松加装



#### 无线开关收发器

POINT 01

无线开关收发器通过蓝牙（广播）  
可以实现多对多的运用

POINT 02

无线开关发射器的停止开关保持按下状态，  
并会持续发出停止信号

POINT 03

如果关闭无线信号自动停止功能，  
就能规避操作者意料之外的紧急停止。

POINT 04

无线开关发射器由电池供电，  
可通过充电反复使用

• 请勿将收发器视为安全相关部。

BEFORE

紧急停止开关无法操作或难以操作



需蹲下操作

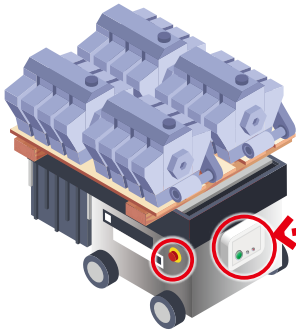


移动中难以操作

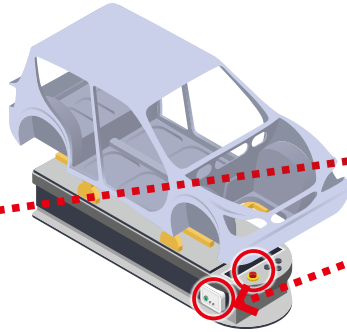


AFTER

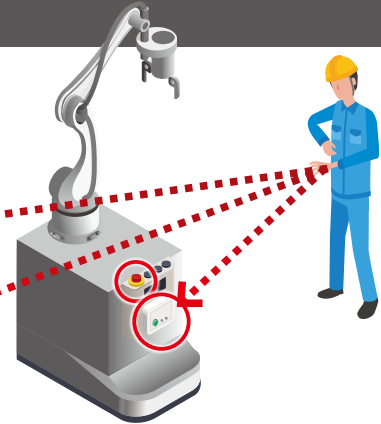
紧急停止开关无法操作或难以操作,或靠近自动搬运机器人操作紧急停止开关使人害怕时  
可从远处停止设备



装载重心不稳的重物时



当紧急停止开关被装载物遮挡时



自动搬运机器人搭载运转中的机器人时

可在远处安全、放心地停止

### 构成产品

#### 主体

带有操作辅助功能的紧急停止开关  
XW1E-BS4B12PR



安装孔尺寸  $\phi 22\text{mm}$   
面板后长度 65.4mm

无线开关发射器  
HX1T-AB1



外形尺寸(W×H×D) 56×53×34mm

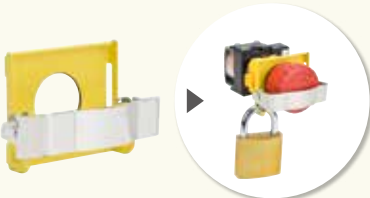
无线开关接收器  
HX1R-AB1



外形尺寸(W×H×D) 150×110×40mm

#### 附件

带有操作辅助功能的紧急停止开关挂锁罩  
XW9Z-PCE



FB1系列用箱体加高配件  
FB9Z-DS1

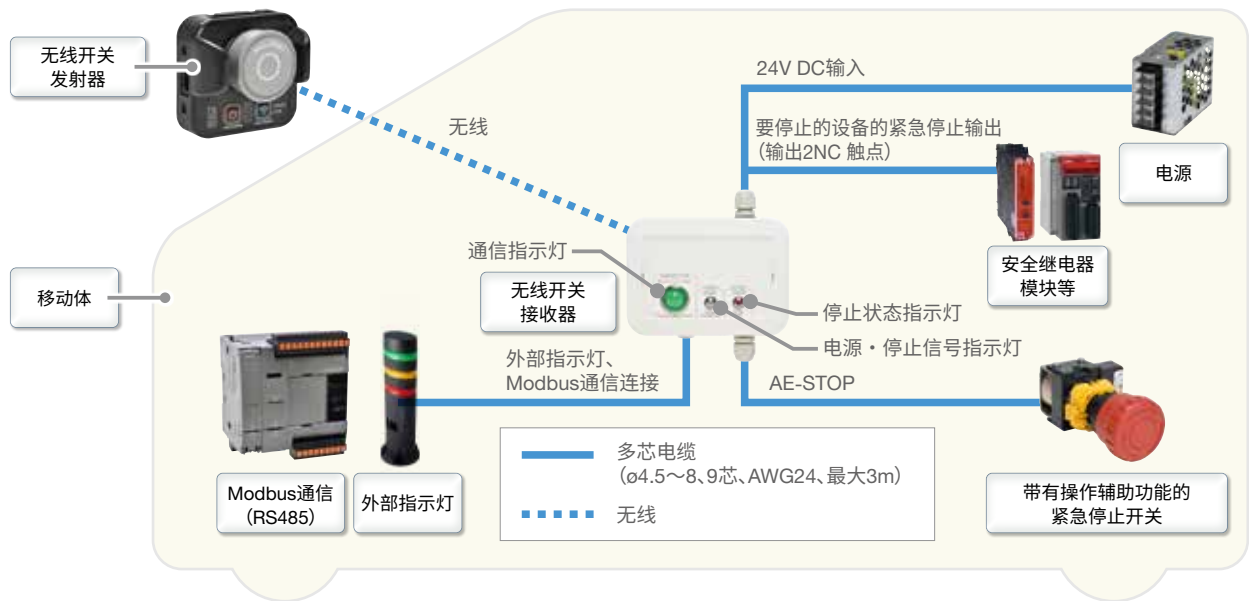


发射器用束带  
HX9Z-1TS※

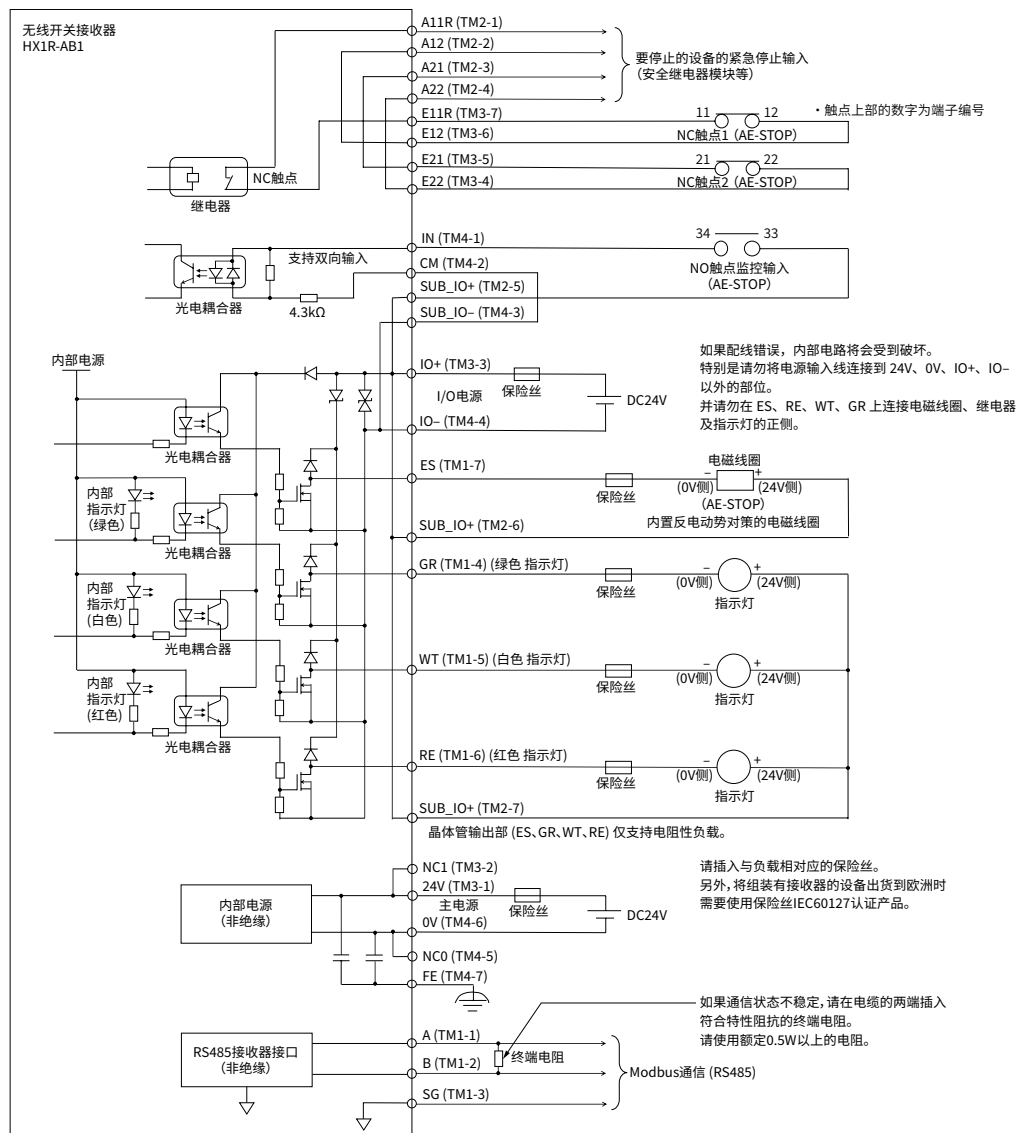




## 系统结构



## 内部电路与外部接线



• “AE-STOP”为带有“操作辅助功能的紧急停止开关 XW1E-BS4B12PR”的略称。

## 便捷功能

### 群组设定功能



从群组1到群组8，最多可设定8个群组。  
可以在不停止相邻现场的自动搬运机器人等  
设备的情况下使用。



### 通信输出调节功能



可按4个级别调节通信输出。  
可在最大强度下实现约70m的通信。  
通过监督者和操作人员更改强度，可实现  
适合各种现场的运用。



### 无信号自动停止功能



此功能可在持续接收不到发射器的信号时自动使设备停止运行。  
该功能可切换ON/OFF。即使自动搬运机器人等因失控等原因而脱离操作人员的控制时，也可放心使用。



# 紧急停止辅助系统

XW1E-BS4B12PR型 / HX1T-AB1型 / HX1R-AB1型 和泉电气

## 从远处无线操作紧急停止开关

- 无线开关发射器由电池供电，最长可使用 10 日。
- 使用 Bluetooth Low Energy (2.4GHz)。
- 无线开关发射器可穿戴在手臂、手腕处。
- 无需 PC 等设备，设置简单。



(带有操作辅助功能的紧急停止开关 XW1E-BS4B12PR)



(无线开关发射器 HX1T-AB1、无线开关接收器 HX1R-AB1)

- 产品认证详情，请咨询 IDEC。



### □ 种类 [型号]

主体

最小起订数量：1 个

品名	外观	规格	型号 (订购型号)	备注
带有操作辅助功能的紧急停止开关		<ul style="list-style-type: none"> <li>• 1NO2NC 触点</li> <li>• 电磁线圈额定 24V DC</li> <li>• IP65 (面板前面)</li> </ul>	XW1E-BS4B12PR	—
无线开关发射器		<ul style="list-style-type: none"> <li>• 按锁定 拉出复位型</li> <li>• 电池驱动</li> <li>• USB TYPE-C 充电式</li> <li>• 可在 4 个通信输出级别之间切换</li> <li>• IP65</li> </ul>	HX1T-AB1	<ul style="list-style-type: none"> <li>• 充电器 (Type-C 5V DC 100mA) 请客户自行准备。</li> <li>• 发射器用束带另售。</li> </ul>
无线开关接收器		<ul style="list-style-type: none"> <li>• 24V DC 驱动</li> <li>• 配备无信号自动停止功能</li> <li>• IP65</li> </ul>	HX1R-AB1	—

附件

最小起订数量：1 个

品名	外观	规格	型号 (订购型号)	备注
带有操作辅助功能的紧急停止开关挂锁罩		<ul style="list-style-type: none"> <li>• 耐负荷：15N 以上</li> </ul>	XW9Z-PCE	<ul style="list-style-type: none"> <li>• 带有操作辅助功能的紧急停止开关挂锁罩。锁定按压状态，防止带有操作辅助功能紧急停止开关的复位。</li> </ul>
FB1 系列用箱体加高配件		—	FB9Z-DS1	<ul style="list-style-type: none"> <li>• 将 XW1E-BS4B12PR 型 带有操作辅助功能的紧急停止开关安装到 FB1W-111Y 型 树脂制控制箱时使用。</li> <li>• 请务必和 FB1W-111Y 型树脂制控制箱一起使用。</li> </ul>
发射器用束带		—	HX9Z-1TS※	<ul style="list-style-type: none"> <li>• ※ (可安装外周尺寸) 1 : 约 14 ~ 22cm 2 : 约 22 ~ 38cm</li> </ul>

## 带有操作辅助功能的紧急停止开关(XW1E-BS4B12PR)

## □触点容量

额定绝缘电压 (Ui)		250V				
额定通电电流 (Ith)		2.5A				
额定使用电压 (Ue)		30V	125V	250V		
额定使用电流 (注1)	主触点	AC	电阻性负载 (AC-12)	—	2.5A	2.5A
			电感性负载 (AC-15)	—	1.5A	1.5A
		DC	电阻性负载 (DC-12)	2A	0.4A	0.2A
			电感性负载 (DC-13)	1A	0.22A	0.1A
	辅助触点	AC	电阻性负载 (AC-12)	—	1.2A	0.6A
			电感性负载 (AC-15)	—	0.6A	0.3A
		DC	电阻性负载 (DC-12)	2A	0.4A	0.2A
			电感性负载 (DC-13)	1A	0.22A	0.1A
触点材料		镀金 (银)				

• 最小适用负载 (参考值) = 5V AC/DC · 1mA  
(使用范围取决于使用条件和负载类型。)

• 使用电流为 IEC60974-5-1 的闭路以及遮断电流额定的种类。

注1: TÜV 认证容量: AC-15 1.5A/250V、DC-13 1A/30V

## □电磁线圈单元额定

额定绝缘电压	30V
额定使用电压	24V DC 100% duty cycle
额定电流	258mA (初始值)
线圈电阻	93Ω (初始值) (at 20°C)
最小启动电压	额定使用电压 × 85% 以下 (at 20°C)
最大施加电压	额定使用电压 × 110%
耗电量	约6.2W
绝缘等级	Class F

## □性能规格

适用规格	IEC60947-5-1、EN60947-5-1、 JIS C 8201-5-1、IEC60947-5-5 (注2)、 EN60947-5-5 (注2)、JIS C 8201-5-5 (注2)	
标准使用状态	使用环境温度	-25~+50°C (无结冰)
	使用相对湿度	30~85%RH (无结露)
	保存环境温度	-45~+80°C (无结冰)
	保存相对湿度	最大95%
海拔或大气压	最大2000m	
操作力	按锁定 : 11N 拉出复位 : 17N 旋转复位 : 0.27N · m	
污染等级	面板前面 : 3、面板内部 : 2	
最小直接开路动作力	80N	
至直接开路动作功能的最小动作距离	4.0mm	
最大动作距离	4.5mm	
接触电阻	100mΩ以下 (初始值)	
绝缘电阻	100MΩ以上 (500V DC 兆欧表)	
过电压类别	II	
脉冲耐电压	2.5kV、0.5kV (电磁线圈电路)	
切换频率	900 次/小时	
抗冲击性	误动作 : 150m/s <sup>2</sup> 、耐久性 : 500m/s <sup>2</sup>	
耐振动	误动作 : 频率10~500Hz 单振幅0.35mm 加速度50m/s <sup>2</sup> 耐久性 : 频率10~500Hz 单振幅0.35mm 加速度50m/s <sup>2</sup>	
耐久性	机械性 : 25万次以上 电气性 : 10万次以上 25万次以上 (24V AC/DC 100mA)	
保护等级	面板前面 : IP65 (IEC60529)、端子部位 : IP20	
短路保护装置	250V/10A 保险丝 (TypeaM IEC60269-1/IEC60269-2)	
条件性短路电流	1000A	
连接方法	Push-in式端子	
锁紧环推荐拧紧扭矩	2.0N · m	
对应电线	0.2~1.5mm <sup>2</sup> 以下 (AWG28~14)	
重量 (约)	190g	

注2: 操作辅助功能除外。

## 无线开关发射器(HX1T-AB1) / 无线开关接收器(HX1R-AB1)

### □ 一般规格

种类	无线开关发射器 (HX1T-AB1)	无线开关接收器 (HX1R-AB1)
适用规格	UL/cUL62368-1 EN IEC 62368-1 (CB test certificate) EN300 328、EN301 489-1、EN301 489-17 EN61000-6-4、EN61000-6-2	
电波法认证	FCC (美国)、ISED (加拿大)、MIC (日本)、UKCA (英国)、无线电设备指令 (欧洲)	
环境规格	使用环境温度 (无结冰)	-10 ~ +35°C (产品已固定状态) -10 ~ +40°C (产品未固定状态) 0 ~ +40°C (USB 充电时)
	保存环境温度 (无结冰)	-20 ~ +45°C
	使用环境湿度	30 ~ 85%RH (无结露)
	保存相对湿度	30 ~ 85%RH (无结露)
	耐腐蚀性	无腐蚀性气体
电气规格	额定输入电压	电源: 锂离子聚合物二次电池 充电: Type-C 5V DC 100mA
	消耗电流	2mA 充电电流: 100mA (0.5W)
	输入电压范围	电源: 锂离子聚合物二次电池 充电: USB 4.4 ~ 5.25V
	额定绝缘电压	无绝缘
	浪涌电流	—
	绝缘电阻	—
	耐电压	—
	允许瞬间停电时间	—
	24V DC	80mA (24V 时)
	21.6 ~ 26.4V DC	50V DC
25A 以下	100MΩ 以上 (500V DC 兆欧表)	
500V AC	—	
最小 10ms		

种类	无线开关发射器 (HX1T-AB1)	无线开关接收器 (HX1R-AB1)
机械规格	机械性使用寿命	—
	抗冲击性	误动作: 147m/s <sup>2</sup> 耐久性: 147m/s <sup>2</sup>
	耐振动	频率 5 ~ 8.4Hz 单振幅 3.5mm 频率 8.4 ~ 150Hz 加速度 9.8m/s <sup>2</sup>
	IP 性能 (保护等级) (注 2)	IP65
	IP 性能 (保护等级) (注 2)	IP65
结构规格	材料	外壳、盖板、手柄: PA66 旋转开关罩: 硅
	PCB	FR4
	安装结构	束带
	重量 (约)	60g

注1: 使用环境温度的限制因安装方向而异。  
详情请参照P13“安装方向的限制事项”。  
注2: 非充电状态下的保护等级。  
充电时USB电缆连接中为IP20。

### □ 性能规格

Bluetooth 接口	Bluetooth 标准	Bluetooth 5.2	
	配置文件	无	
	频带	2402 ~ 2480MHz	
	传输距离	最长约 70m (视线良好的场所)	
电源端子 (仅接收器)	通信形式	Advertise	
	建议按钮按压力	20N (最大 40N)	
外部 I/O 输出 晶体管输出 (接收器)	适合电缆	• 电缆外径 $\phi 4.5 \sim 8\text{mm}$ • 导体 AWG16 ~ 24	
	输出方式	晶体管沉输出	
	额定电压	24V DC	
	容许电压变动范围	21.6 ~ 26.4V DC	
	绝缘	光电耦合器绝缘	
	点数和功能	4 点 •ES: 附带操作辅助功能紧急停止开关的电磁线圈驱动 •RE: 停止指示灯 (红色) •WT: 电源·停止信号指示灯 (白色) •GR: 通信指示灯 (绿色)	
	额定电流	ES: 400mA RE: 50mA WT: 50mA GR: 50mA	
	输出延迟	300us 以下	
	ON 电压	1V 以下	
	泄漏电流	0.1mA 以下	
	钳位电压	39V	
	过电流保护	无	
	外部 I/O 输出 继电器输出 (接收器)	输出方式	继电器输出
		点数和功能	1 点 1NC 触点
最大允许电流		2A、30V DC (电阻性负载)	
最小关闭负载		1mA、5V DC (参考值)	
初始接触电阻		100mΩ 以下	
机械性寿命		1000 万次以上 (无负载时)	
电气性寿命		10 万次以上 2A、30V DC (电阻性负载)	
最大允许浪涌电流		2A	
输出延迟时间		OFF → ON 最大 10ms (不包括反弹) ON → OFF 最大 10ms (不包括反弹)	

外部 I/O 输出 沉 / 源输入 (接收器)	输入方式	沉 / 源输入
	点数和功能	1 点 AE-STOP 的辅助触点
	额定输入电压	24V DC
	容许电压变动范围	21.6 ~ 26.4V DC
	额定输入电流	5mA
	输入阻抗	4.4kΩ
	输入阈值	Type 1 (IEC61131-2) ON 状态: >15V、>3.2mA OFF 状态: <5V、<0.9mA
	输入延迟时间	OFF → ON 35μs + 软件处理 ON → OFF 100μs + 软件处理
	绝缘	光电耦合器绝缘
	串行通信端口 (接收器)	通讯类型
通信速度		9600bps (固定)
通信功能		Modbus RTU Slave
电缆		3 芯非屏蔽电缆
最大电缆长度		15m
绝缘		非绝缘
电池性能 (发射器)	电池类型	锂离子聚合物二次电池
	充电方式	USB Type-C 连接器连接 (5V、500mA 以下)
	最大充电电流	100mA
	标准充电时间	4 ~ 5 小时 (主电源滑动式开关关闭状态下, 完全放电后的充电时间)
	建议充电循环数 (操作次数)	每天使用 8 ~ 12 小时, 每 7 ~ 10 日充满 1 次 (充放电循环数 (操作次数) 最多为 500 次)
	充电方法	关闭发射器的电源开关后, 插入 USB 连接器进行充电。 (如果打开主电源滑动开关直接充电, 会导致电池劣化。) (充电或长期保管时, 请关闭主电源滑动开关。)



## 无线开关发射器(HX1T-AB1) / 无线开关接收器(HX1R-AB1)

## □通信输出设定旋转开关

## 无线开关发射器 (HX1T-AB1)

切换输出无线开关发射器发射的电波。可通信的距离因开关的设定而异。

开关的设定	可通信距离
0	最大 3m
1	最大 10m
2	最大 30m
3	最大 70m

- 上述可通信距离为参考值，并非保证值。无线通信的可通信距离会因无线开关发射器和无线开关接收器的相互朝向、障碍物（人体、金属、墙壁等）、电波状态等而变动。请在本产品的使用环境中确认通信状态，然后再使用。
- 减弱通信输出将容易受到周围环境的影响，从而可能导致通信容易中断。

## □群组设定旋转开关

无线开关发射器 (HX1T-AB1)、  
无线开关接收器 (HX1R-AB1)

设定无线开关发射器的群组。同一群组中设定的无线开关接收器运行。设定的群组会因开关的设定而异。

开关的设定	设定的群组
0	全部群组
1	群组 1
2	群组 2
3	群组 3
4	群组 4
5	群组 5
6	群组 6
7	群组 7
8	群组 8
9	群组 1+2
A	群组 1 + 2 + 3
B	群组 4+5
C	群组 4 + 5 + 6
D	群组 1 + 2 + 3 + 4
E	群组 5 + 6 + 7 + 8
F	无线开关发射器：无群组设定（全部无线开关接收器不运转）
	无线开关接收器：使用 Modbus RTU 通信指定的群组

- 将群组设定旋转开关置于“F”时，根据保持寄存器的值设定群组。详细内容，请参照用户手册。

## □无信号自动停止设定旋转开关

## 无线开关接收器 (HX1R-AB1)

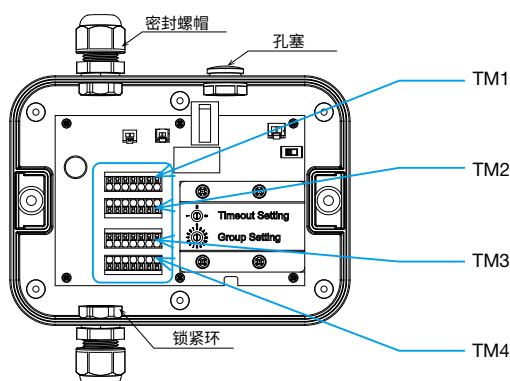
无线开关接收器没有接收到来自同一群组无线开关发射器的通信时,将自动执行停止动作。执行停止动作的条件因开关的设定而异。

开关的设定	设定的群组
0	功能 OFF（不自动执行停止动作）
1	如果 1 秒没有接收到，则执行停止动作
2	如果 5 秒没有接收到，则执行停止动作
3	如果 10 秒没有接收到，则执行停止动作

## 无线开关接收器 (HX1R-AB1)

### □端子

#### 无线开关接收器 (HX1R-AB1)



1	2	3	4	5	6	7
A	B	SG	GR	WT	RE	ES

7	6	5	4	3	2	1
SUB_IO+			A22	A21	A12	A11R

1	2	3	4	5	6	7
24V	NC1	IO+	E22	E21	E12	E11R

7	6	5	4	3	2	1
FE	0V	NC0	IO-	SUB_IO-	CM	IN

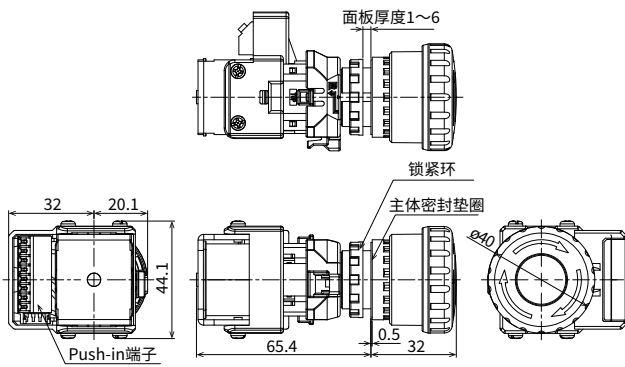
- 如果接线错误，内部电路将会受到破坏。  
特别是请勿将电源输入线连接到黑底的 24V、0V、IO+、IO- 以外的部位。  
并请勿在 ES、RE、WT、GR 上连接电磁线圈继电器及指示灯的正侧。

端子编号	pin 编号	端子名称	功能说明	
TM1	7	ES	AE-STOP 的电磁线圈驱动	Tr 沉输出信号 (24V DC、400mA、电阻性负载)
	6	RE	停止状态指示灯状态输出	Tr 沉输出信号 (24V DC、50mA、电阻性负载)
	5	WT	电源·停止信号指示灯状态输出	Tr 沉输出信号 (24V DC、50mA、电阻性负载)
	4	GR	通信指示灯状态输出	Tr 沉输出信号 (24V DC、50mA、电阻性负载)
	3	SG	信号接地	RS485
	2	B	差动信号 B	RS485
	1	A	差动信号 A	RS485
TM2	1	A11R	停止对象侧：NC 触点 1-1	继电器输出 (与 E11R 配对)
	2	A12	停止对象侧：NC 触点 1-2	与 E12 内部连接
	3	A21	停止对象侧：NC 触点 2-1	与 E21 内部连接
	4	A22	停止对象侧：NC 触点 2-2	与 E22 内部连接
	5	SUB_IO+	辅助端子_I/O 电源 (+)	与 IO+ (TM3-3) 内部连接
	6	SUB_IO+	辅助端子_I/O 电源 (+)	与 IO+ (TM3-3) 内部连接
	7	SUB_IO+	辅助端子_I/O 电源 (+)	与 IO+ (TM3-3) 内部连接
TM3	7	E11R	AE-STOP 侧：NC 触点 1-1	继电器输出 (与 A11R 配对)
	6	E12	AE-STOP 侧：NC 触点 1-2	与 A12 内部连接
	5	E21	AE-STOP 侧：NC 触点 2-1	与 A21 内部连接
	4	E22	AE-STOP 侧：NC 触点 2-2	与 A22 内部连接
	3	IO+	I/O 电源 (+)	
	2	NC1	备用主电源 (+)	与 24V (TM3-1) 内部连接
	1	24V	主电源 (+)	
TM4	1	IN	AE-STOP 的辅助 NO 触点输入 (+侧)	
	2	CM	AE-STOP 的辅助 NO 触点输入 (COM 侧)	
	3	SUB_IO-	辅助端子 I/O 电源 (-)	与 IO- (TM4-4) 内部连接
	4	IO-	I/O 电源 (-)	
	5	NC0	备用_接收器电源 (-)	与 0V (TM4-6) 内部连接
	6	0V	主电源 (-)	
	7	FE	功能接地端子	

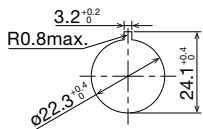
• “AE-STOP”为带有“操作辅助功能的紧急停止开关 XW1E-BS4B12PR”的略称。

### 外形尺寸图 (mm)

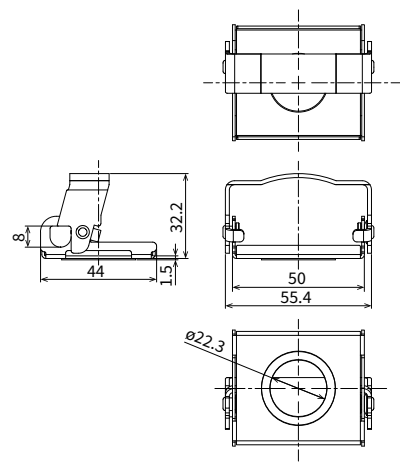
□ 带有操作辅助功能的紧急停止开关 (XW1E-BS4B12PR)



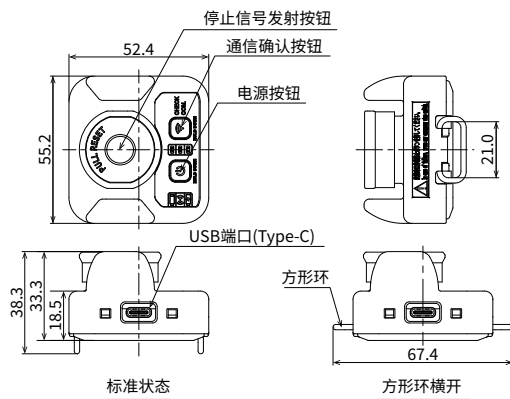
• 安装孔加工图



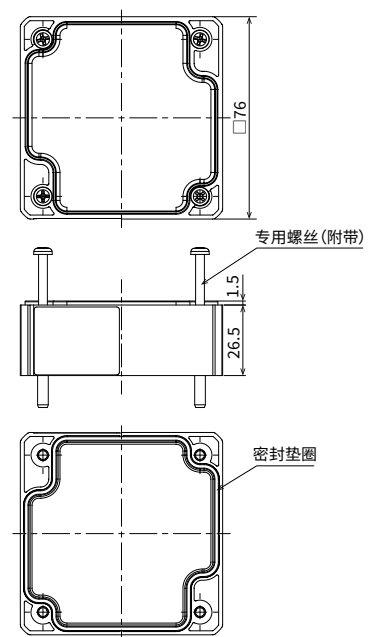
□ 带有操作辅助功能的紧急停止开关挂锁罩 (附件) (XW9Z-PCE)



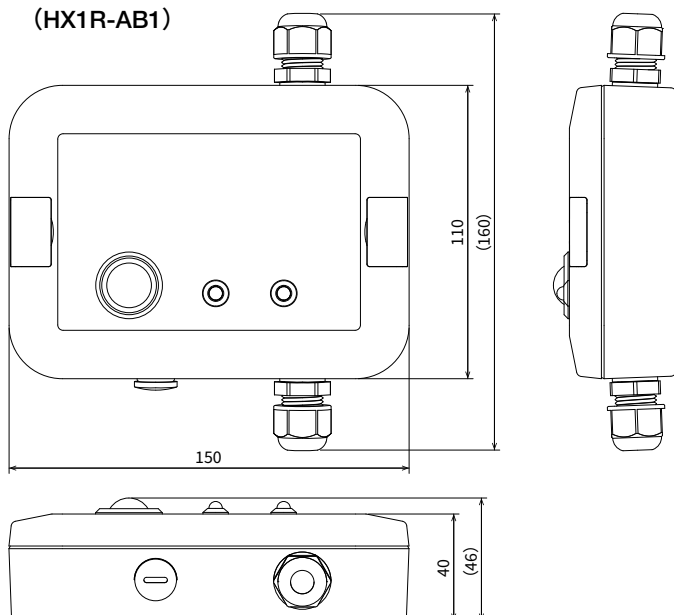
□ 无线开关发射器 (HX1T-AB1)



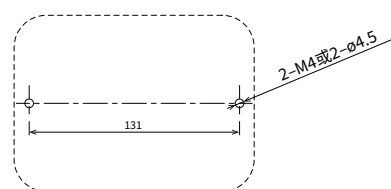
□ FB1型用箱体加高配件 (附件) (FB9Z-DS1)



□ 无线开关接收器 (HX1R-AB1)



• 安装孔加工图



**警告** (无线开关发射器(HX1T-AB1) / 无线开关接收器(HX1R-AB1))

- 使用收发器的 AE-STOP 操作不是基于国际安全标准的紧急停止操作，通信规格也不符合国际安全标准，因此请勿将收发器视为安全相关部。
- 在和和其他产品组合使用本产品时，请确认应符合的标准、法规、规范。另外，请客户自行确认本产品与所使用系统的兼容性。
- 请对设备整体进行风险评估，降低至可允许风险。
- 请注意下列事项。
  - 在对本产品的额定规格有余量的条件下使用
  - 应考虑冗余设计、误操作预防设计等安全设计，避免因本产品故障或误动作而引发人身事故、火灾事故、社会危害等
  - 配电及设置时应确保用于客户的系统、机器、装置等的本产品能够发挥与规格一致的功能和性能
- 请理解所有使用禁止事项及使用注意事项之后再使用，避免因不能正确使用本产品而发生意外损失。
- 即使在通信范围内，无线通信也并不一定能够始终保持稳定。如果按下无线开关发射器上的停止按钮仍然不能停止时，请立即关停操作对象设备。
- 请务必在无线开关发射器通信 LED (绿) 闪烁 (通信模式) 的状态下使用。
- 请事先进行动作验证，确认本产品的功能及性能。
- 请对使用本产品的系统的设计者、设置者以及使用者等相关人员持续培训正确使用本产品的方法，并通过制定规则以及在设备上设置警告标识等措施来确保能够引起充分注意。
- 请勿对本产品进行分解、修理或改造。以免导致火灾或触电危险。
- 请在用户手册记载的环境条件下使用。请勿用于存在高温、高湿、结露、腐蚀性气体、或有较大冲击负载的环境，以免引起触电，火灾或误动作。
- 本产品的通信性能会因周围环境而发生较大变化。请注意以下项目，事先在实际现场充分进行动作验证之后再使用。
  - 无线开关发射器始终可以进行稳定通信的范围并非在所有方向上都是等距的。
  - 由于无线开关发射器和无线开关接收器的相互方向、障碍物 (人体、金属、墙壁等)、反射等，通信可能会变得不稳定。
  - 根据工作时间，周围条件发生变化，通信可能会变得不稳定。
  - 如果通信范围内有其他无线开关发射器、无线开关接收器或其他蓝牙通信设备，通信可能会变得不稳定。
- 在无线开关发射器和无线开关接收器通信不稳定的环境中，请停止使用。
- 请按用户手册中的说明进行安装。安装不正确可能导致产品跌落、故障及误动作。
- 无线开关发射器应牢牢佩戴在使用者手臂等能够迅速操作的部位。
- 进行各设备的安装、拆卸、接线作业以及保养之前，请务必事先切断电源。以免引起触电或火灾。
- 如果在使用本产品时发现误动作等异常，请立即停止使用，并联系本公司。
- 请按用户手册中记载的检查项目进行检查、维护。
- 如果要变更设备布局等，请重新对系统整体进行风险评估，并按照用户手册的说明，重新将设备投入试运行。特别是通信状态可能会因为受到障碍物或使用的周边设备的影响而发生显著变化，请事先充分确认之后再使用。检查内容请参照用户手册。
- 请勿在规格范围外的温湿度环境中使用及放置本产品。以免引起故障或起火。
- 请勿对本产品施加强烈的冲击或过大的力。以免引起故障或起火。
- 请勿对本产品进行分解、改造、修理。以免引起故障或起火。

**□ 设置和接线时**

- 在接线、维护以及检查前，请务必切断电源。以免导致设备破损，以及触电或火灾危险。
- 对本产品进行设置、接线必须具备专业知识。不具备专业知识的普通消费者不能使用本产品。

**注意** (无线开关发射器(HX1T-AB1) / 无线开关接收器(HX1R-AB1))

- 本产品为室内专用。请勿在室外使用。
- 无线开关接收器内置天线。收纳到机器内部或者是用套盖等覆盖时，请事先充分确认通信状态。
- 接线时，请确保水、油等物不会从电缆末端部位浸入。
- 将无线开关接收器接线到 Push-in 端子台时，请注意手指不要被螺丝刀的前端伤到。
- 将无线开关接收器接线到 Push-in 端子台时，请勿用过大的力按压螺丝刀。
- 请务必连接额定电源。连接额定电源以外的电源可能会造成无线开关接收器电路板烧毁。
- 请对操作员进行充分培训，确保操作员能够根据无线开关接收器的指示灯亮灯状态来判断状态。
- 若万一失手掉落，或本产品遭受冲击及对其施加了负载，请切勿继续使用，且务必在确认无破损的基础上，确认各项功能是否安全且功能正常。
- 请勿对开关施加外部冲击力，以避免触点反弹。
- 用户手册中记载的检查项目只是最低限度的安全规范。请客户自行添加系统运用所需的项目并进行适当维护。
- 本产品在报废处理时，须作为工业废品处理。
- 本产品内置电池。请按照各国及地区的条件正确报废电池。以下符号仅在欧盟境内国家有效。该符号表示在报废电池以及蓄电池时需要和普通垃圾分开处理。



如果在上述符号下方标有元素符号，表示电池或蓄电池中含有超过标准的重金属。浓度标准如下。  
 Hg：水银 (0.0005%) Cd：镉 (0.002%) Pd：铅 (0.004%)

- 首次使用时，请充电后再使用。
- 请勿边充电边使用。
- 电池寿命会因为充放电循环数 (操作次数)、温湿度环境以及老化的影响而缩短。
- 充电电池 (锂离子聚合物二次电池) 属于消耗品，正常使用也会老化。
- 在电池剩余电量耗尽的状态下长期放置会影响电池寿命。请定期充电。
- 如果超过规定充电时间仍未完成充电，或者是可用时间不到购买时的一半，可能是已接近电池寿命，请考虑更换成新电池。

• “AE-STOP”为带有“操作辅助功能的紧急停止开关 XW1E-BS4B12PR”的略称。



**⚠ 注意 (无线开关发射器(HX1T-AB1) / 无线开关接收器(HX1R-AB1))**

**□ 设置和接线**

- 设置及接线时，请注意勿使接线废屑或钻孔屑等侵入无线开关接收器的内部。接线废屑等侵入无线开关接收器内部可能引起火灾、故障以及误动作。
- 为防止静电破坏，请勿直接用手触摸连接器类的引脚。

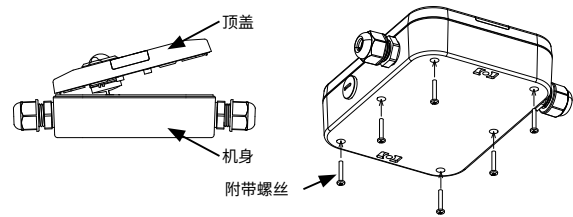
- 使用无线开关接收器时，请采取释放人体静电的措施。
- 为防止电磁感应，请远离动力线进行接线。
- 接线时请避免对连接器以及端子台施力。

**使用注意事项 (无线开关发射器 (HX1T-AB1) / 无线开关接收器 (HX1R-AB1))**

**□ 使用场所的注意事项**

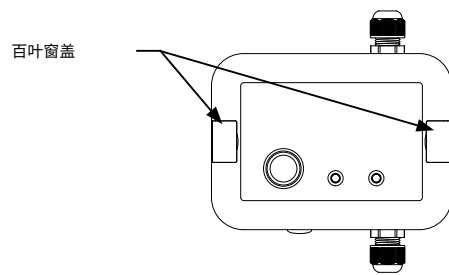
- 无线开关收发器应在规格范围内，安装在室内。
- 从维持无线开关收发器的性能及安全角度考虑，请避免在以下场所使用。
- 尘埃、盐分、金属粉尘等较多的场所
- 长时间存在油、药品等飞溅的场所
- 充满油雾的场所
- 阳光直接照射的场所
- 有腐蚀性气体、可燃性气体的场所
- 无线开关发射器遭受直接或间接振动或冲击的场所
- 温度急剧变化易发生结露的场所
- 无线开关发射器会直接沾上水的场所
- 临近高压线、高压设备、动力线、动力设备的场所
- 会产生强磁场或强电场的场所
- 请在阅读用户手册之后再安装无线开关接收器。另外，为改善通风性，请在安装时确保与周围的安装物品、发热物体以及箱面有足够距离。

3. 将顶盖安装到机身，用 6 根附带的螺丝 (M2.5×16) 从背面以拧紧扭矩 0.3N·m (参考) 拧紧。顶盖完全分离后，请连接连接器，再将电线穿过电线固定部件，卡上卡钩进行安装。



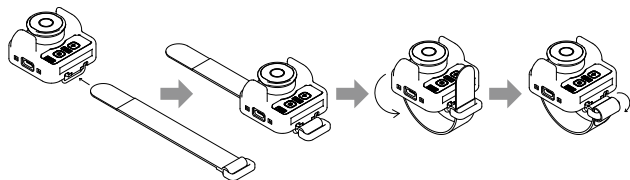
4. 打开百叶窗盖，使用 2 根 M4 螺丝安装到安装对象上。另外，请准备规格符合安装状况的 M4 螺丝。

<参考> M4 螺丝：拧紧扭矩 0.5N·m、  
长度 (安装对象厚度) +8mm 以上



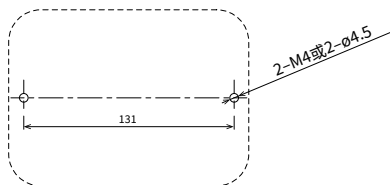
**□ 发射器用束带的安装方法**

1. 将束带穿过方形环。
2. 将束带前端穿过束带的树脂带扣。
3. 将束带前端折回后粘在一起。

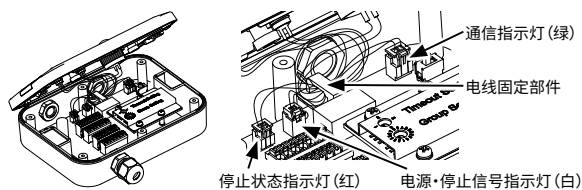


**□ 无线开关接收器的安装方法**

1. 按以下尺寸在安装对象上钻安装孔。



2. 撕掉临时固定用胶带，打开顶盖进行内部接线。安装在顶盖上的指示灯电线通过连接器连接到内部电路板上，打开顶盖时请注意。拆下指示灯连接器 (3 处)，只要拆下电线固定部件的卡钩，就能完全将顶盖分离。



**□ 安装方向的限制事项**

- 使用环境温度根据安装方向不同会受到下表所示的限制。

安装方向	使用环境温度
向上 (固定在底面)	-10~+50° C
向下 (固定在顶面)	-10~+45° C
向上、向下以外	-10~+50° C

**警告** (带有操作辅助功能的紧急停止开关(XW1E-BS4B12PR))

- 请勿将操作辅助功能作为安全功能使用。  
请在手动操作的前提下进行风险评估。
- 使用操作辅助功能启动按钮时，请务必确认本产品按钮启动，并处于锁定状态。如果按钮没有启动，没有处于锁定状态，请立即直接用手按下本产品按钮。
- 请务必事先进行动作测试，确认本产品的功能和性能。
- 请持续对操作员进行培训，训练正确使用本产品的方法。
- 请勿将本产品安装在无法手动按下按钮的场所。
- 电磁线圈具有极性。反接会导致破损，接线时请注意。
- 施加的电压切勿超过电磁线圈的额定值，否则可能会烧毁电磁线圈。
- 安装、拆卸、接线作业以及保养检修之前，请务必事先切断电源。以免引起触电或火灾。
- 接线请选用与使用电压和通电电流相匹配的线径。
- 切勿拆解、改造以及故意停止本产品功能。以免引起故障或事故。
- 请勿在有腐蚀性气体的环境中使用本产品。以免引起故障或事故。

**使用注意事项** (带有操作辅助功能的紧急停止开关(XW1E-BS4B12PR))

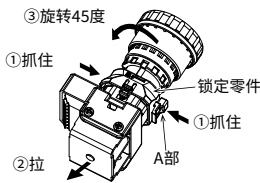
在控制系统安全相关部使用本产品时，请根据实际机器、设备的使用用途，参照各国、各地区的安全标准、规范正确使用。并在使用之前通过风险评估进行确认。

**使用**

请勿向开关施加过度的撞击或者振动，以免导致开关变形或破损，从而引发动作不良及性能下降。

**触点单元拆卸方法**

确认操作部单元的按钮没有被按下，然后按箭头①的方向捏住（按下）触点单元的锁定零件（黄色）上的A部，同时将锁定零件朝端子侧（②的方向）拉，逆时针③转动触点单元45度后，即可从操作部单元拆下触点单元。

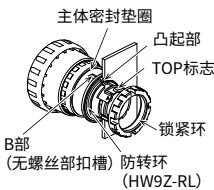


**拆卸触点单元时的注意事项**

- 1) 注意如果在操作部单元按钮被按下的状态下强行拆卸触点单元，将会造成开关破损。
- 2) 注意从操作部单元拆卸触点单元后，辅助触点（NO 触点）将会接通。
- 3) 拆卸触点单元时切勿强行操作。以免引起开关破损。

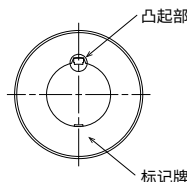
**安装至面板的方法**

请先拆下操作部单元的锁紧环，在确认橡胶垫圈安装正确后，将操作部单元从面板前方穿过安装孔。将操作部单元 TOP 刻印侧的 B 侧（无螺丝部扣槽）朝向正上方后，请使用专用的锁紧环扳手（型号：MW9Z-T1），以推荐扭矩 2.0N·m 拧紧锁紧环。



**防转**

为防止旋转操作时用力过度造成操作部单元旋转，建议使用另售的防转环（型号：HW9Z-RL）或紧急停止用铭板（树脂制）。

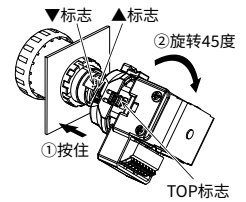


**安装方法**

操作部单元的 TOP 刻印侧的 B 侧（无螺丝部扣槽）和防转环（MW9Z-T1）或紧急停止用铭板（型号：HWAV-□）的凸起部位置对齐后，再对齐防转环或紧急停止用铭板的凸起部和面板缺口部位置进行安装。

**触点单元的安装方法**

确认操作部单元的按钮没有被按下后，握住触点单元的主体（黑色），将操作部单元的▼标志和触点单元锁定零件的▲标志（TOP 侧）对齐。将触点单元按压到操作部单元上，同时顺时针转动 45 度后即可安装触点单元。



**安装触点单元时的注意事项**

确认触点单元的锁定零件已切实被锁定到操作部单元。

**触点震颤・反弹**

主触点（NC 触点）复位操作（拉出或旋转复位）时，辅助触点（NO 触点）在按压操作期间会发生触点震颤、反弹，请采取防止措施。（参考值：20ms）另外，请勿对开关施加冲击力，以避免触点震颤。

**操作辅助功能**

本功能通过外部向电磁线圈供电，利用电磁线圈的驱动力辅助按钮的按压操作。无论有无向电磁线圈供电，被按下的按钮都会被锁定，在手动进行复位操作之前将一直维持这种状态。

**动作概要**

- 利用操作辅助功能按压按钮并不是国际安全标准规定的紧急停止操作。
- 利用操作辅助功能按压按钮后的锁定状态为国际安全标准规定的锁定状态。
- 请手动进行复位操作以解除锁定状态。
- 不使用本功能而直接用手操作时，将作为普通的紧急停止开关使用。

## 使用注意事项 (带有操作辅助功能的紧急停止开关(XW1E-BS4B12PR))

### □对应电线

请使用以下对应电线进行接线。压接推荐的管状压接端子时, 请使用专用压接工具。另外, 请使用推荐螺丝刀进行接线。

#### •对应电线和规格

对应电线	0.2~0.75mm <sup>2</sup> (AWG24~18)
绝缘护层剥除长(注1)	8 ± 1mm (注2)
管状压接端子尺寸(注1)	H0.5~H1.5 (无绝缘套)
	H0.25~H0.75 (附带绝缘套)

注1: 管状压接端子请参照“电线尺寸和推荐管状压接端子一览”。

注2: 请将电线前端的护层剥除8±1mm后再使用。



• 如果不使用管状压接端子连接绞合线, 注意不要让芯线散开。

#### •电线尺寸和推荐管状压接端子

##### 无绝缘套的管状压接端子(1根电线用)(Weidmüller公司制)

电线断面积 (mm <sup>2</sup> )	AWG	绝缘护层剥除长	型号 (订购型号)
0.5	20	10~11mm	H0.5/10 (9004050000)
0.75	18		H0.75/10 (0542500000)
1.00	17		H1.0/10 (0282800000)
1.50	16		H1.5/10 (0186500000)

##### 带绝缘套的管状压接端子(1根电线用)(IDEC制)

电线断面积 (mm <sup>2</sup> )	AWG	绝缘护层剥除长	型号 (订购型号)
0.25	24	10~11mm	S3TL-H025-12WJ
0.34	22		S3TL-H034-12WT
0.5	20		S3TL-H05-14WA
0.75	18		S3TL-H075-14WW

##### 带绝缘套的管状压接端子(2根电线用)(IDEC制)

电线断面积 (mm <sup>2</sup> )	AWG	绝缘护层剥除长	型号 (订购型号)
0.34	22	10~11mm	S3TL-J034-14WT
0.5	20		S3TL-J05-14WA
0.75	18		S3TL-J075-14WW(注3)

注3: 注意AWG18/0.75mm<sup>2</sup>的2根电线用管状压接端子在铆接时不要将管状压接端子的塑料部分长边朝向端子台的间距方向。

#### 推荐工具(另售)

可使用以下推荐工具。(IDEC制)

名称	型号 (订购型号)
绝缘一字形螺丝刀	S3TL-D04-25-75
压接工具	S3TL-CR06D
绝缘护层剥除工具	S3TL-ST06

在安装、接线、操作、维护或检查之前, 请仔细阅读使用说明书及用户手册。

关于安装、接线和维护的更多信息, 请参阅以下 URL 的使用说明书及用户手册。

- 带有操作辅助功能的紧急停止开关(XW1E-BS4B12PR) <https://product.idec.com/?product=XW1E>
- 无线开关发射器(HX1T-AB1) / 无线开关接收器(HX1R-AB1) <https://product.idec.com/?product=HX1>



XW1E-BS4B12PR



HX1T-AB1  
HX1R-AB1

## 订购以及使用时的同意事项

感谢您对本公司产品一贯以来的支持与厚爱。

在您订购记载于本公司的产品选型样本、规格书等资料（以下统称为“产品样本等资料”）的产品时，将适用以下同意事项中所述条件等的规定。请在确认并同意以下内容后订购。

### 1. 产品选型样本等资料的记载内容的相关注意事项

- (1) 本选型样本中记载的本公司产品的额定值、性能值、规格值为单独检查的各条件下得到的数值，在组合条件下，并不保证该数值。此外，耐久性也因使用环境、使用条件而异。
- (2) 产品选型样本等资料中记载的参考数据、参考值仅供参考，并不表示在该范围内即可保证正常动作。
- (3) 因产品改良或其他事由，产品选型样本等资料中记载的本公司产品的规格、外观及附件发生变更或停止销售时，恕不事先通知。
- (4) 产品选型样本等资料的记载内容如有变更，恕不事先通知。

### 2. 用途相关注意事项

- (1) 如需将本公司产品与其他公司产品组合使用，请确认其所对应的法律法规或标准。  
此外，关于顾客所使用的系统、设备、装置等与本公司产品的兼容性，请顾客根据实际使用条件自行进行确认。对于上述系统、设备、装置等与本公司产品的兼容性，本公司不承担任何责任。
- (2) 产品选型样本等资料中记载的使用案例、应用案例仅供参考。因此，采用产品时请确认机器、装置等的性能和安全性后使用。此外，对于该类事例并不代表本公司允许顾客使用本公司产品的权利，本公司对顾客拥有知识产权和不侵犯第三方的知识产权不提供任何保证。
- (3) 使用本公司产品时，请充分注意下述事项。
  - ① 需对额定值及性能值保持充足余量的条件下使用本公司产品；
  - ② 采用冗余设计、误动作预防设计等安全设计，以确保本公司产品发生故障时不会造成其他危险和损害；
  - ③ 需对用于顾客的系统、设备、装置等的本公司产品，应进行适当的配电及安装，以确保产品可发挥符合规格的性能及功能。
- (4) 如果在产品性能劣化的状态下继续使用，绝缘特性劣化等可能引发异常发热、冒烟、着火等情况。请定期对本公司产品及采用该产品的系统、设备、装置等进行维护。
- (5) 本公司产品是为一般工业产品研发、制造的通用产品，其预期用途不包括下述使用方法。若顾客将本公司产品使用于该类用途，除顾客与本公司之间另有协议的情况之外，本公司对本公司产品将不提供任何保证。
  - ① 核能控制设备、运输设备（铁路、航空、船舶、汽车、乘用机器等）、宇航设备、升降设备、医疗器械、安全装置、其他可能危及生命、人体的设备、机器等要求高安全性能用途；
  - ② 煤气、自来水、电力等供应系统、24小时连续运转系统、结算系统等要求高信赖性的用途；
  - ③ 在可能超出产品选型样本等资料中记载的规格和条件、环境的范围下管理和使用（室外的设备、在可能受到化学性污染或电磁波影响的环境中的使用等）；
 若顾客希望在上述用途中使用本公司产品，请务必咨询本公司的销售窗口。

### 3. 检查

请对您所购买的本公司产品及时进行检查。除此之外，在检查前和检查过程中，请充分注意产品的管理和保护。

### 4. 质保内容

- (1) 质保期  
本公司产品的质保期为购买后或发货至指定地点后1年内。但是，产品选型样本等资料中如有其他标注，或顾客与本公司之间另有协议，不在此限。
- (2) 质保范围  
在上述质保期中，若本公司产品发生归责于本公司的故障，将在该产品的购买地点、收货地点或本公司服务网点无偿提供该产品的更换或维修服务。  
但是，下述故障原因不属于质保范围。
  - ① 产品的保管和使用超出产品选型样本等资料中注明的条件、环境范围；
  - ② 本公司产品之外的原因；
  - ③ 非本公司实施的改装或修理；
  - ④ 非本公司提供的软件；
  - ⑤ 非本公司产品的预期使用方法；
  - ⑥ 未根据使用说明书、产品选型样本等资料中记载的内容正确地更换维护零配件或安装附件等；
  - ⑦ 以本公司发货时的科学、技术水平未能预测到的故障原因；
  - ⑧ 不属于本公司责任的原因（包括天灾、灾害等不可抗力的原因）。
 此外，此处的质保指单件本公司产品的质保，本公司产品的故障所引发的损害不属于质保范围。

### 5. 免责条款

本同意事项中所述的质保为本公司产品相关的所有质保内容。对于由本公司产品引发的特殊损害、间接损害、附带损害或消极损害，本公司不承担任何责任。

### 6. 服务范围

- 本公司产品的价格中未包含技术人员派遣等服务费用，如有以下需要，将产生另外的费用。
- (1) 安装调节指导及试运转验收（包括应用所需软件的制作、运行试验等）；
  - (2) 维护检查、调节及修理；
  - (3) 技术指导及技术培训；
  - (4) 顾客所指定的产品试验或检查。

### 7. 出口管理

若需将本公司产品或技术资料出口到国外，或者提供给非中国境内居民，请遵守中国及各相关国家的安全贸易管制相关法律法规。

上述内容以在中国境内进行买卖及使用为前提。若需在中国境外的国家和地区进行买卖及使用，请咨询本公司的销售窗口。此外，对于仅在中国境外的国家和地区销售的本公司产品，本公司在中国境内不提供任何保证。

# IDEC株式会社

日本大阪府大阪市淀川区西宫原 2-6-64

 idecchina.cn



IDEC China Apps



更多产品信息请扫描二维码

爱德克电气贸易（上海）有限公司

北京分公司

广州分公司

香港和泉电气有限公司

200040 上海市静安区共和路 209 号 企业中心第二座 8 楼  
电话：021-6135-1515 传真：021-6135-6225/6226

100026 北京市朝阳区光华路甲 8 号 和乔大厦 C 座 512 室  
电话：010-6581-6131 传真：010-6581-5119

510610 广州市天河区林和西路 157 号 保利中汇广场 A 栋 907 号  
电话：020-8362-2394 传真：020-8362-2394

香港九龙观塘观塘道 370 号 创纪之城 3 期 16 楼 01 室  
电话：852-2803-8989 传真：852-2565-0171/2561-8732

●本资料内所记载的公司名称以及商品名称，为各公司的注册商标。  
●本资料中的规格及其他说明若有改变，恕不另行通知。

CP1812-0 本资料中记载的内容为 2024 年 5 月的信息。

