



Safety Commander™  
HT3P型



# Safety Commander™

为生产现场的平板电脑添加安全功能



IDEC 株式会社

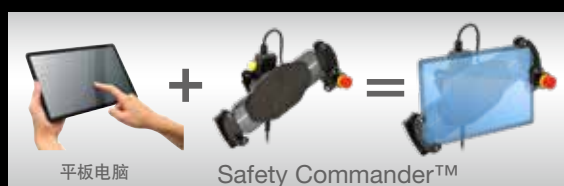
# 生产现场引进 平板电脑 安全措施是壁垒

平板电脑已在生产现场有效利用。然而，根据ISO/IEC安全规格的观点，在机器的危险源附近使用包括平板电脑在内的操作设备时，必须搭载紧急停止开关、使能开关等安全设备，以便能立即关停机器。



## 在平板电脑上 轻松安装安全设备

利用Safety Commander™，可在平板电脑上轻松安装安全设备。



## 提高安全性和操作性

利用Safety Commander™，可以安全地使用平板电脑。此外，操作性也将因基于人体工学的结构而提高。它还能降低操作终端的成本和提高作业效率作贡献。

### 纵向·横向位置皆可操作

利用旋转机构，无论是纵向还是横向都可使用平板电脑，还可以在便于操作的位置上配置紧急停止开关。

右手 / 左手纵向使用



左手横向使用



右手横向使用



### 左右手不限的操作性

通过基于人体工学的旋转机构与使能开关的配置，实现了左右手不限的易握性和操作性。

左手握持

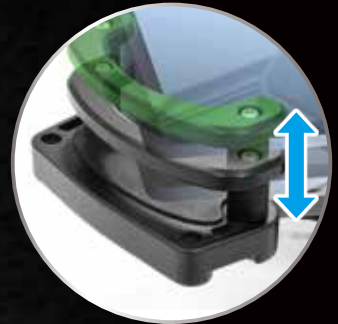


右手握持





图示尺寸：8~11英寸



厚度：~24mm (\*1)

### 支持各种尺寸的平板电脑

采用伸缩式对接结构，通过更换垫片，支持屏幕8~11英寸、厚度~24mm (\*1) 以内的平板电脑。也可安装在牢固厚实的平板电脑上。

\*1) 标准：~10mm

附件「平板电脑厚度调节配件A」使用时：~18mm

附件「平板电脑厚度调节配件B」使用时：~24mm

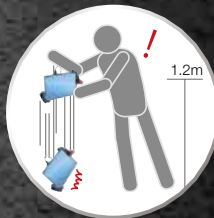
### 带LED指示灯的 紧急停止开关

搭载安全锁定结构、安全能量结构、直接开路动作功能。



### 3位置使能开关

通过基于人体工学来避免危险的OFF⇒ON⇒OFF的3位置动作，确保作业时的安全。



### 耐跌落1.2m的牢固性

采用通过跌落测试的安心设计，该测试假设了意外跌落、携带时的冲撞等情况。\*1)

\*1) 为本公司试验，平板电脑重量 1.1kg 以内。不保证本产品及平板电脑无故障·无破损。



### IP54保护结构

即使在有水滴、灰尘及污垢的环境下也可使用。



USB Type-C

### USB充电接口

平板电脑充电时也可使用，无需担心使用过程中电池耗尽。

\*1) DC5V-1.5A 出

### 锁定功能

防止平板电脑的不慎拆除。

## 通过平板电脑+ Safety Commander™的方式解决现场的“困扰”

### 希望取消专用终端机的开发

#### BEFORE

自己公司开发专用终端机，不仅成本增高，还需要开发费用，应对废弃和升级也很麻烦。



#### AFTER

采用“平板电脑+ Safety Commander™”的方式，降低成本。不需要硬件开发，方便应对废弃和升级，只需更换软件就可应对。同时还能维持安全性。



### 提高触摸屏的机能

#### BEFORE

使用专用触摸屏对设备进行控制。既希望增加更多功能也希望控制成本。



#### AFTER

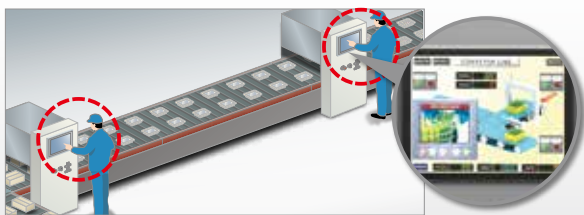
采用“平板电脑+ Safety Commander™”的方式，还可以进行工程管理、图纸查阅、作业记录的确认。在确保安全性的同时，提高现场的作业效率及降低成本。



### 减少控制柜的触摸屏

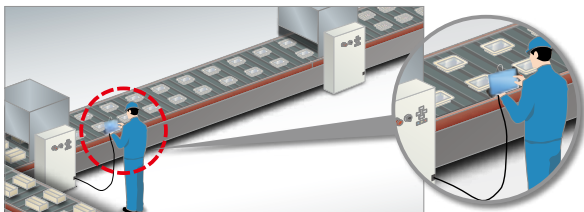
#### BEFORE

虽然多个控制柜上分别安装了触摸屏，但因为使用频率低，所以效率差。



#### AFTER

通过1台携带式“平板电脑+ Safety Commander™”可以在多个现场实现运用。不需要在各现场都安装触摸屏。并随时可以掌握安全功能，所以安全性也得到提高。



### 将已引进的平板电脑用于设备控制

#### BEFORE

希望将用于工序管理等已引进的平板电脑引用至设备控制，但存在安全性课题。



#### AFTER

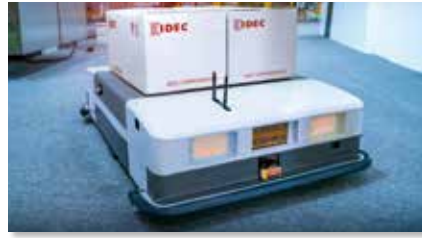
可在平板电脑上简单的安装安全功能，也可用于设备控制。另外，还可降低设备成本。



## 使用场景的提案



机器人的示教



AGV、AMR等的手动控制



汽车生产线、搬运线的控制



为施工现场使用的平板电脑提高安全性



大型装置及对装置的控制操作



半导体生产装置及控制贴片机等



机械式立体停车场的维护



PLC的WEB浏览器功能



安全使用工业用平板电脑

## Safety Commander™开发历史

IDEC从20多年前开始就一直致力于使SUI(\*1)与GUI(\*2)相结合的设备开发。在这个过程中，完成了符合近年来平板电脑的普及等时代潮流且兼具“平板电脑的使用便利性”、“开关的可靠性”、以及“人体工学”和“牢固性”的“Safety Commander™”的开发。

\*1) SUI  
(实体用户界面)  
操作物理开关、按钮等部件的HMI方式。

\*2) GUI  
(图形用户界面)  
在屏幕上显示图形和图标并操作假想部件的HMI方式。

1997~

2003~

2019

2021

以结合SUI与GUI为理念，开发符合当下的操作显示设备的操作/示教用装置



HG2R / S

大型液晶屏 / 触摸屏  
搭载具有操作感的“CC 开关”



HG1T HG1H HG1U

小型液晶屏 + 机械开关  
薄膜开关和机械开关成为主流



HG1P

高分辨率触摸屏 + 机械开关

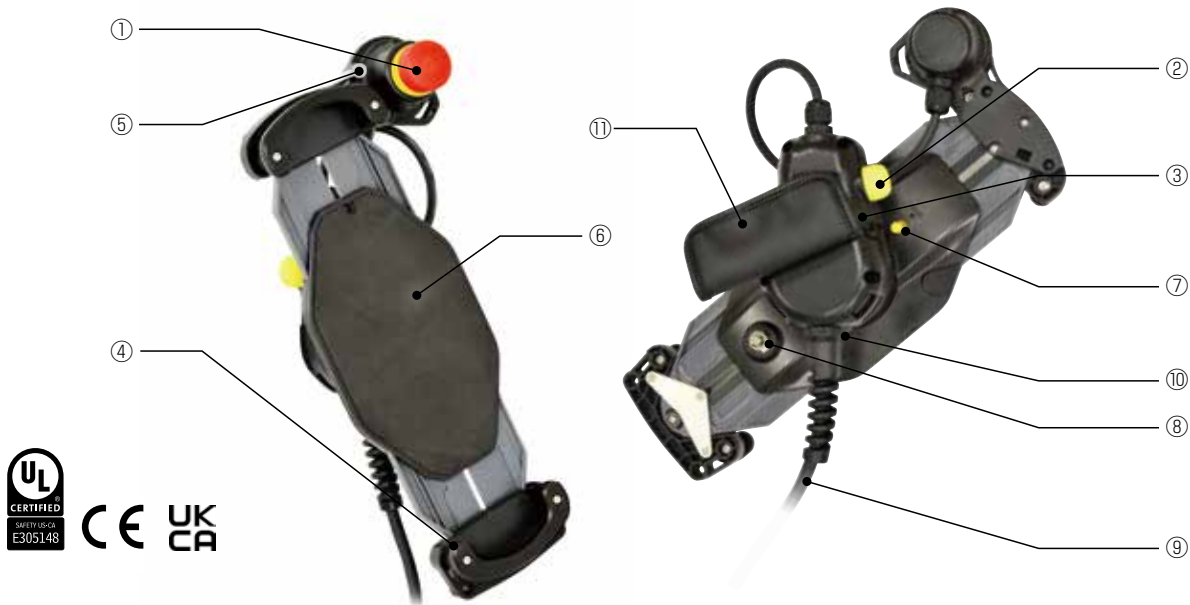


HT3P

平板电脑 + 机械开关  
使“平板电脑”与“紧急停止开关  
和使能开关”相结合

# HT3P 型 Safety Commander™

## 追求安全性及易用性



No.	名称	内容
①	紧急停止开关	XA1E-LV302Q4R (IDEC)
②	使能开关	HE5B-M2PY (IDEC)
③	手握部	产品的手握部
④	平板电脑夹持部	平板电脑固定部
⑤	紧急停止开关组件	平板电脑固定部
⑥	平板电脑支撑组件	平板电脑固定部
⑦	伸缩锁	平板电脑支架的伸缩固定用锁
⑧	伸缩钥匙锁	平板电脑支架的伸缩固定用锁 (钥匙锁)
⑨	电线	5m 头部散线
⑩	USB充电接口	USB接口 : Type-C
⑪	腕带	附件

### □ 种类 [型号]

主体

最小起订数量 : 1个

名称	对应平板电脑尺寸	订购型号	备考
HT3P型 Safety Commander™	8~11英寸	HT3P-SLNP-5M	使用开关 : 紧急停止开关「XA1E-LV302Q4R (IDEC)」 : 使能开关「HE5B-M2PY (IDEC)」

### □ 保养用配件

请按照订购型号订购

名称	外观	材料	订购型号	最小起订数量	备考
腕带		合成革	HT9Z-3PS1	1个	套在手上使用的腕带
伸缩锁钥匙		金属	HT9Z-3PK01	2个	-
调整厚度用 海绵垫片		泡沫EVA 高度 : 4mm	HT9Z-3PHA04	1个	平板电脑与平板电脑支架间有缝隙时使用
夹持部配件		框架 : 树脂 垫片 : 铝制 橡胶管 : 橡胶	HT9Z-3PHZ	1个	用于固定平板电脑

## □ 附件

请按照订购型号订购

品名	外观	材料	订购型号	最小起订数量	备考
挂墙壁用配件		不锈钢	HT9Z-3PF1	1个	可固定至墙壁 螺丝安装间距符合VESA标准 
平板电脑厚度调整套件A		垫片：铝制 橡胶管：橡胶	HT9Z-3PHB08	4个垫片 / 4个橡胶管	平板电脑厚度11~18mm时， 请追加标准附件使用。
平板电脑厚度调整套件B		垫片：铝制 橡胶管：橡胶	HT9Z-3PHB14	4个垫片 / 4个橡胶管	平板电脑厚度19~24mm时， 请追加标准附件使用。
颈带		合成皮	HT9Z-3PS2	1个	挂脖子上用的吊带 为了安全，请勿将过重负载施加制吊带上。

## □ 一般规格

环境条件规格	使用环境温度	-20~+55℃ (握住手柄，USB向平板电脑提供电源时为-20~+35℃)
	保存环境温度	-20~+55℃
	使用环境湿度	45~85%RH (无结露)
	保存环境湿度	45~85%RH (无结露)
	污染度	3
电气规格 <sup>(2)</sup>	额定输入电压	XA1E照明部：DC24V±10% USB通电部：DC24V-15%/+20% (*1)
	绝缘电压	60V
	触点额定 <sup>(3)</sup>	XA1E-LV302Q4R (照明型) 2A/30V DC (电阻性负载) 1A/30V DC (电感性负载) HE5B-N2PY 1A/30V DC (电阻性负载) 0.7A/30V DC (电感性负载)
EMC规格	Immunity Zone	Zone A
机械规格	耐振动	5~8.4Hz：单振幅 3.5mm 8.4~150Hz：恒定加速度 9.8m/s <sup>2</sup> (3方向 各2个小时)
	抗冲击	147m/s <sup>2</sup> 、11ms (6方向 各5次)
结构规格	保护等级	IP54 (*4)
	对应平板电脑尺寸 (*5)	平板电脑对角线长度： 240~300mm (展开时~320mm) 画面尺寸：8~11英寸
	对应平板电脑厚度	标准：~10mm (*6)
	重量 (约) (*7)	约530g (附线除外) 约980g (包括附线)
	平板电脑支架元件 旋转角度	约200°
	筐体色	黑
USB充电接口规格		USB Type-C 连接器 通电专用 5VDC-1.5A 输出
适用规格		IEC/EN 60947-5-1 IEC/EN 60947-5-5(XA1E-LV302Q4R) IEC/EN 60947-5-8(HE5B-M2PY) UL 508 UL 60947-1 UL 60947-5-1 UL 60947-5-5
	安全规格	IEC/EN 61010-1 IEC/EN 61010-2-201
	用途规格	ISO 12100 IEC/EN 60204-1 ISO 10218-1 ISO 10218-2
	EMC规格	IEC/EN 61131-2
认证规格		UL508 UL60947-5-5

\*1) 由于链接的电源产生噪音，可能引发USB通电及平板电脑的错误动作或破损，请使用单独的USB通电专用电源。

\*2) 安全规格认定内容

UL认证 产品全部的电气规格：等级2

触点额定：30V DC/0.7A Resistive

照明部额定：24V DC/11mA

USB电源用输入额定：24V DC/0.5A

USB通电用输出额定：5V/1.5A

最高使用环境温度：40℃

环境额定：Type1

最高平板电脑重量：1.1kg

\*3) 组件制品规格。

\*4) 连接USB接线时除外。

\*5) 也有不可对应的平板电脑尺寸。

\*6) 平板电脑薄时，请使用调整厚度用的海绵片。

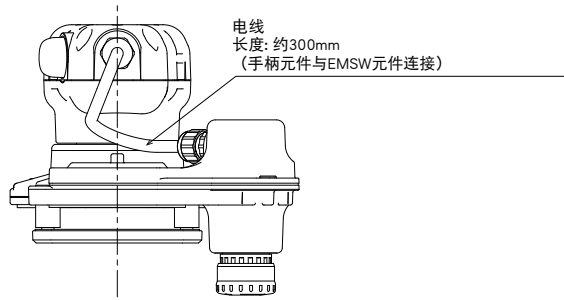
平板电脑厚度为11mm~18mm，请使用标准附件HT9Z-3PHB08。

平板电脑厚度为19mm~24mm，请使用标准附件HT9Z-3PHB14。

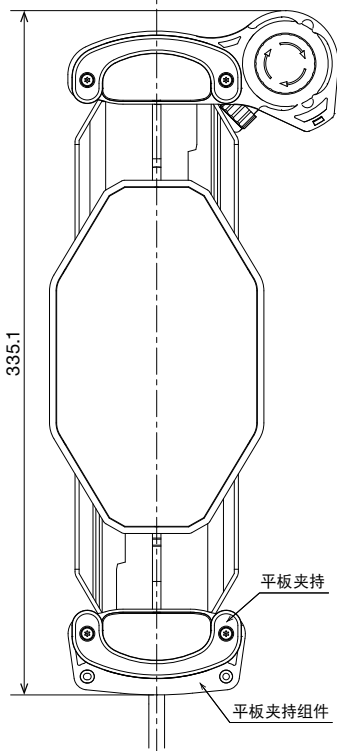
\*7) 不包括腕带。

□ 外形尺寸图 (mm)

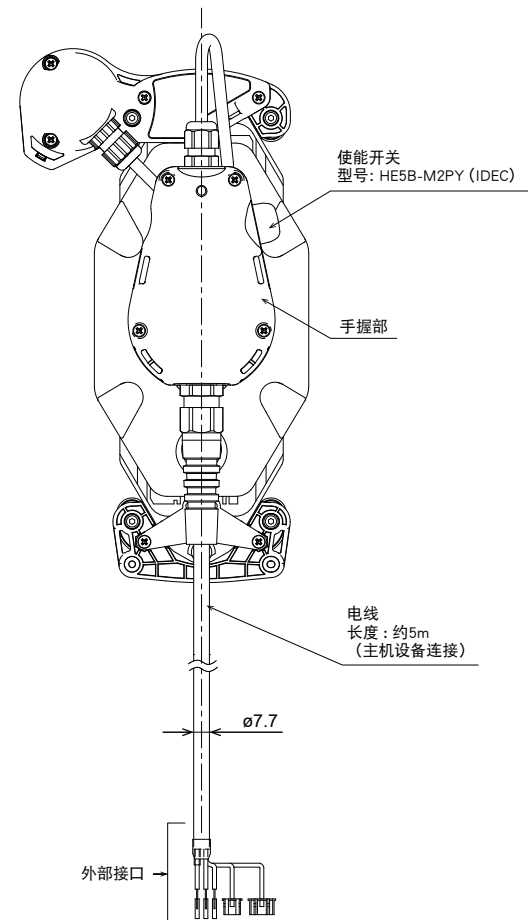
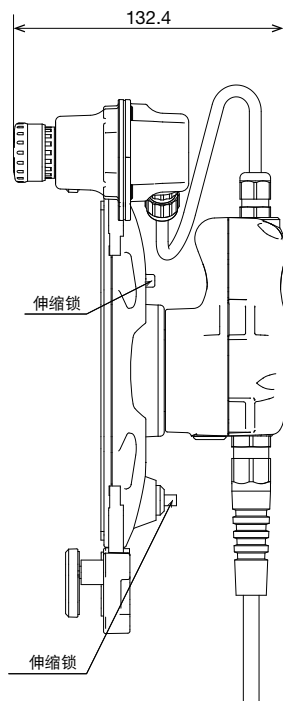
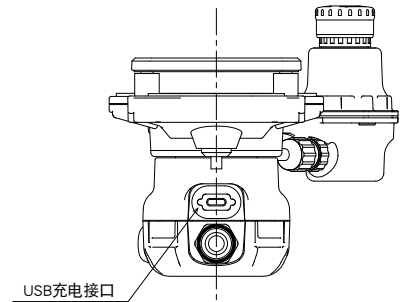
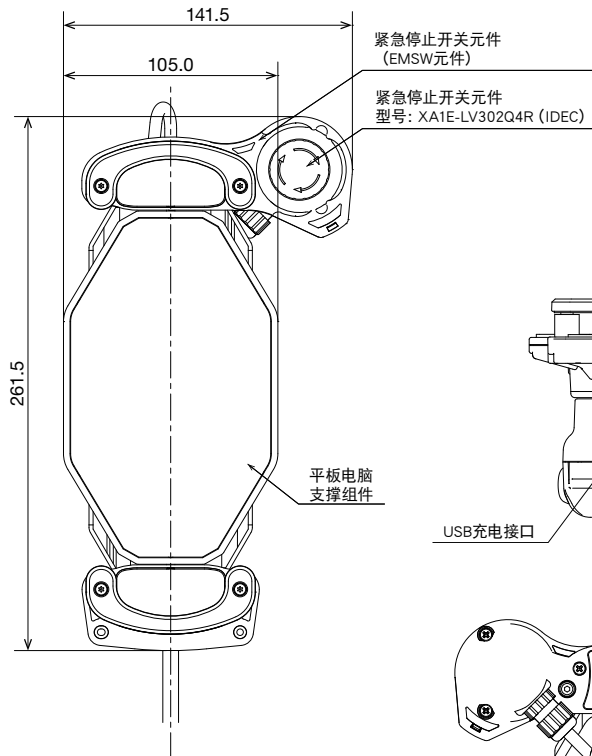
本体



● 平板电脑支架元件  
最大幅度(拉伸)

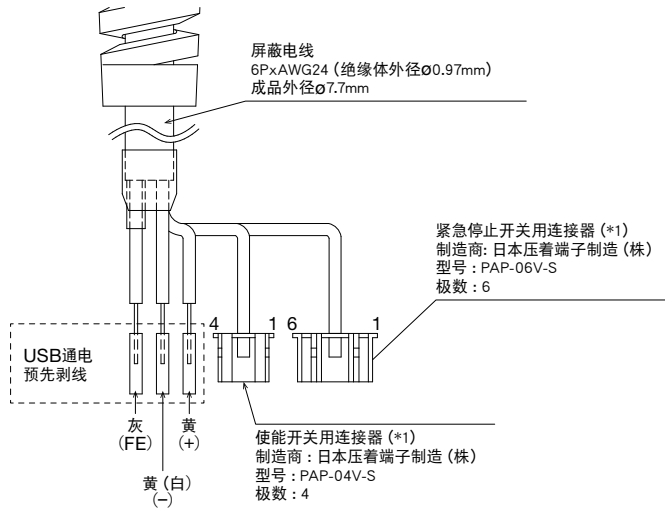


● 平板电脑支架元件  
最小幅度(未拉伸)





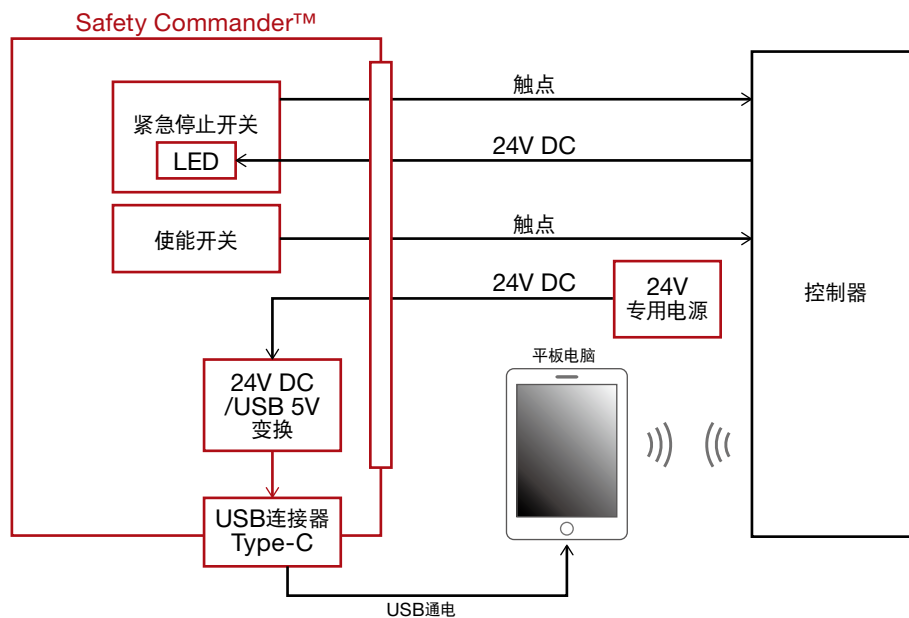
## □ 外部接口



\*1) 不需要连接器时请切断使用。安装其他连接器时, 请选择适合电线规格及使用环境的连接器。  
参照连接器: CA-12PIN128007-1619709 (PHOENIX CONTACT)  
连接器部为UL认证对象外。

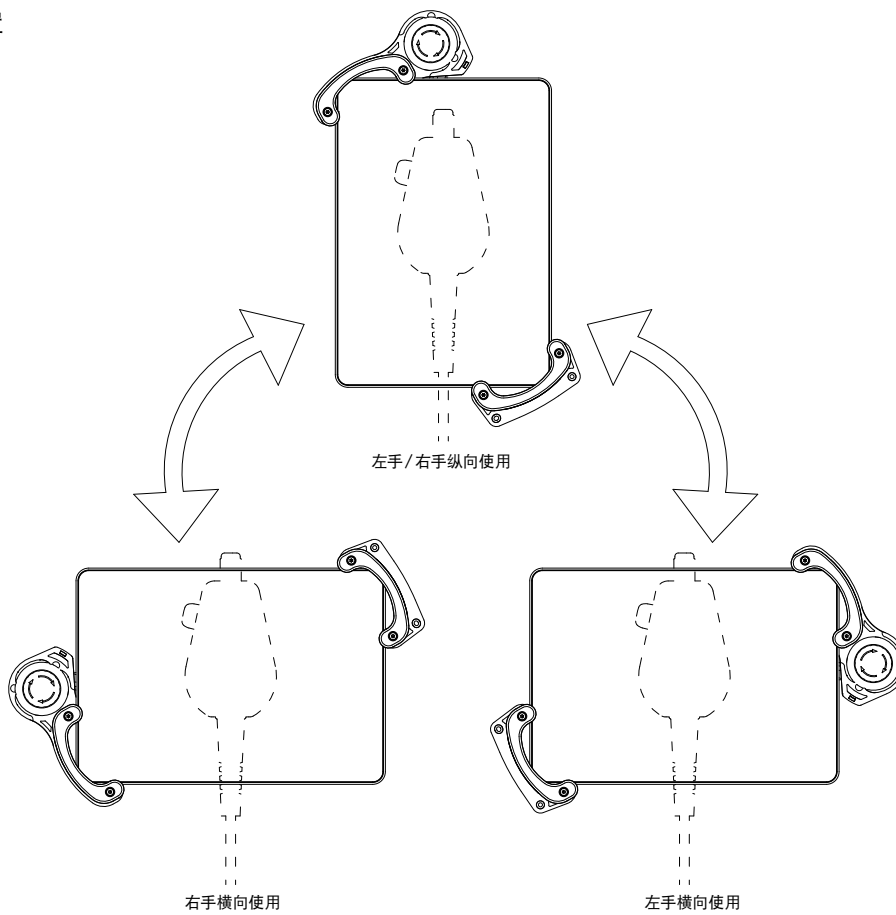
	连接器端子No.	接线颜色	机能名称
紧急停止开关	1	红色	LED指示灯 (24V DC)
	2	黑色	LED指示灯 (0V)
	3	绿色	触点1 (NC)
	4	绿色 (白)	触点1 (NC)
	5	红色 (白)	触点2 (NC)
	6	黑色 (白)	触点2 (NC)
使能开关	1	茶色	触点1 (C)
	2	茶色 (白)	触点1 (NO)
	3	蓝色	触点2 (C)
	4	蓝色 (白)	触点2 (NO)
USB通电	-	黄色	+ (24V DC)
		黄色 (白)	- (0V)
		灰色	FE

## □ 系统结构

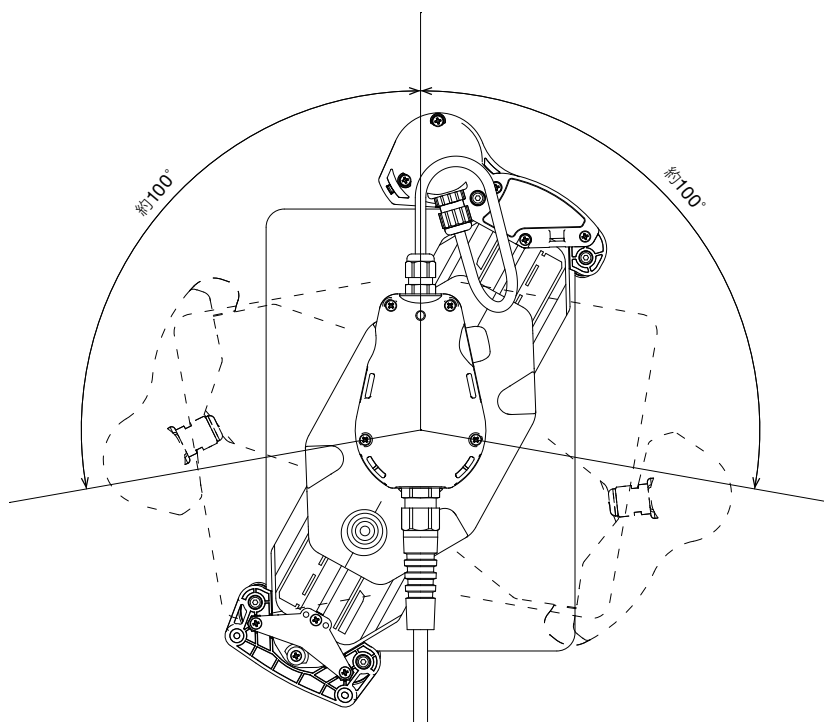


□ 平板电脑支撑组件旋转构造

- 平板电脑安装位置



- 相对于手握部平板电脑支撑组件可旋转角度 (\*1)



\*1) 请勿用力旋转平板电脑支架，否则可能引发故障。

## ⚠ 使用注意事项

- 在安装、拆卸、配线、维护以及检查前，请务必关闭电源。否则可能导致触电或火灾危险。

## 使用注意事项

HT3P型的安装、接线、操作、维护、检查前，请仔细阅读使用说明书后正确使用。

安装方法、接线、维护的详细，请参阅以下链接中的使用说明书和用户手册。

URL : <https://product.idec.com/?product=HT3P>



- 若将 HT3P 型用于核能、铁路、航空、医疗、乘用车等安全性要求的用途时，请注意追加故障保护及备份功能等，同时请向本公司营业窗口咨询，确认性能规格书等以确保安全。
- 安装、拆卸、接线、维护和检查，请务必事先切断电源后再实施。以免导致设备破损，以及触电或火灾危险。
- 对HT3P型进行设置、接线必须具备专业知识。无专业知识的一般消费者不能使用。
- 请根据所使用的机器、系统的安全要求以及风险评估的结果，采取适当的安全措施后使用。  
例如，紧急停止功能和使能功能的控制系统，需要根据应用标准要求 and 风险评估的结果，配置符合性能等级 (PLr) / 控制类别/安全等级 (SIL) 的电路。另外，本产品上的紧急停止开关，请按照标准 IEC60204-1，在停止类别0或1来配置电路。

- 若本产品并非固定安装在机器上，而是在电缆上安装插头或连接器用于连接和拆卸，请在机器上至少安装一个固定的紧急停止装置（避免本产品拆卸后无法使用紧急停止功能）。本产品拆卸后请妥善保管存在视线范围以外，避免使用者将无效状态下的紧急停止开关误认为有效，从而进行误操作。

- 请绝对不能对本产品使用胶带、线绳、以及使橡胶套变形等手段将使能开关固定在位置2。此类行为可能导致使能开关丧失产品原本的功能，导致出现紧急状况时不动作的情况发生。

- 使用HT3P 型时，请将手指确实的按压到使能开关进行操作。

- 紧急停止开关以及使能开关，在使用前以及使用中定期确认动作是否正常。特别是使能开关，若因异物陷夹等使开关不能复位，则即使松开手开关依然保持在位置 2 的状态，非常危险。

- 若万一失手跌落，或 HT3P 型遭受冲击及对其施加了负载，请切勿继续使用，且务必在确认无破损的基础上，确认各项功能是否安全且功能正常。

- 由于噪音可能引发错误动作，请实施以下项目。

– FE端子应为D种接地（第三种接地：接地电阻100Ω以下）

– 请勿将接地线与动力机器的接地线及通用线连接。

- 请勿在异物或水滴附着时连接USB。

- 请勿将本产品的电线及使用的USB电线拉扯或悬挂，以免对连接器造成负载，引发火灾或故障。

- 请使用专用颈带。使用时请注意颈带不要被机器夹住或卡在机器中。

- HT3P 型仅限在室内使用（不可在室外使用）。

- 请勿使用于存在高温，高湿或结露及有腐蚀性气体的环境，以免引起触电，火灾以及误动作。

- 设置、接线时，请注意勿使接线废屑或钻孔屑等侵入 HT3P 型的内部。接线废屑等侵入内部可能引起火灾、故障以及误动作。

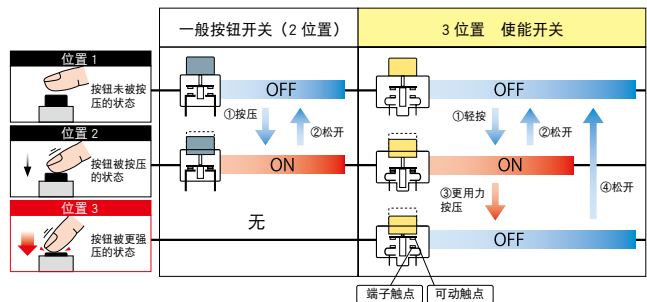
- 若连接额定电源以外的电源或错误连接极性可能引发火灾或故障。

- 请按使用说明书、用户手册中记载的说明进行安装。安装不正确可能导致产品跌落、故障或误动作。

- 请勿将 HT3P 型使用于产品原本的使用目以外的用途，以免损害 HT3P 型的所具备的功能。

- 由于平板电脑差异，安装电源按钮及音量按钮时可能引起干涉现象。
- 请在平板电脑和本产品的规格范围内使用。
- 操作运行或停止，请在充分确认安全之后再实施。操作错误可能引起机械破损或引发事故。
- 请勿对本产品进行分解、修理、改造等。否则可能引发火灾、触电或故障。

### □ 使能开关的3步动作



## 订购以及使用时的同意事项

感谢您对本公司产品一贯以来的支持与厚爱。

在您订购记载于本公司的产品选型样本、规格书等资料（以下统称为“产品样本等资料”）的产品时，将适用以下同意事项中所述条件等的规定。请在确认并同意以下内容后订购。

### 1. 产品选型样本等资料的记载内容的相关注意事项

- (1) 本选型样本中记载的本公司产品额定值、性能值、规格值为单独检查的各条件下得到的数值，在组合条件下，并不保证该数值。此外，耐久性也因使用环境、使用条件而异。
- (2) 产品选型样本等资料中记载的参考数据、参考值仅供参考，并不表示在该范围内即可保证正常动作。
- (3) 因产品改良或其他事由，产品选型样本等资料中记载的本公司产品的规格、外观及附件发生变更或停止销售时，恕不事先通知。
- (4) 产品选型样本等资料的记载内容如有变更，恕不事先通知。

### 2. 用途相关注意事项

- (1) 如需将本公司产品与其他公司产品组合使用，请确认其所对应的法律法规或标准。  
此外，关于顾客所使用的系统、设备、装置等与本公司产品的兼容性，请顾客根据实际使用条件自行进行确认。对于上述系统、设备、装置等与本公司产品的兼容性，本公司不承担任何责任。
- (2) 产品选型样本等资料中记载的使用案例、应用案例仅供参考。因此，采用产品时请确认机器、装置等的性能和安全性后使用。此外，对于该类事例并不代表本公司允许顾客使用本公司产品的权利，本公司对顾客拥有知识产权和不侵犯第三方的知识产权不提供任何保证。
- (3) 使用本公司产品时，请充分注意下述事项。
  - ① 需对额定值及性能值保持充足余量的条件下使用本公司产品；
  - ② 采用冗余设计、误动作预防设计等安全设计，以确保本公司产品发生故障时不会造成其他危险和损害；
  - ③ 需对用于顾客的系统、设备、装置等的本公司产品，应进行适当的配电及安装，以确保产品可发挥符合规格的性能及功能。
- (4) 如果在产品性能劣化的状态下继续使用，绝缘特性劣化等可能引发异常发热、冒烟、着火等情况。请定期对本公司产品及采用该产品的系统、设备、装置等进行维护。
- (5) 本公司产品是为一般工业产品研发、制造的通用产品，其预期用途不包括下述使用方法。若顾客将本公司产品用于该类用途，除顾客与本公司之间另有协议的情况之外，本公司对本公司产品将不提供任何保证。
  - ① 核能控制设备、运输设备（铁路、航空、船舶、汽车、乘用车等）、宇航设备、升降设备、医疗器械、安全装置、其他可能危及生命、人体的设备、机器等要求高安全性能用途；
  - ② 煤气、自来水、电力等供应系统、24 小时连续运转系统、结算系统等要求高信赖性的用途；
  - ③ 在可能超出产品选型样本等资料中记载的规格和条件、环境的范围下管理和使用（室外的设备、在可能受到化学性污染或电磁波影响的环境中的使用等）；
 若顾客希望在上述用途中使用本公司产品，请务必咨询本公司的销售窗口。

### 3. 检查

请对您所购买的本公司产品及时进行检查。除此之外，在检查前和检查过程中，请充分注意产品的管理和保护。

### 4. 质保内容

- (1) 质保期  
本公司产品的质保期为购买后或发货至指定地点后 1 年内。但是，产品选型样本等资料中如有其他标注，或顾客与本公司之间另有协议，不在此限。
- (2) 质保范围  
在上述质保期中，若本公司产品发生归责于本公司的故障，将在该产品的购买地点、收货地点或本公司服务网点无偿提供该产品的更换或修理服务。  
但是，下述故障原因不属于质保范围。
  - ① 产品的保管和使用超出产品选型样本等资料中注明的条件、环境范围；
  - ② 本公司产品之外的原因；
  - ③ 非本公司实施的改装或修理；
  - ④ 非本公司提供的软件；
  - ⑤ 非本公司产品的预期使用方法；
  - ⑥ 未根据使用说明书、产品选型样本等资料中记载的内容正确地更换维护零配件或安装附件等；
  - ⑦ 以本公司发货时的科学、技术水平未能预测到的故障原因；
  - ⑧ 不属于本公司责任的原因（包括天灾、灾害等不可抗力的原因）。
 此外，此处的质保指单件本公司产品的质保，本公司产品的故障所引发的损害不属于质保范围。

### 5. 免责条款

本同意事项中所述的质保为本公司产品相关的所有质保内容。对于由本公司产品引发的特殊损害、间接损害、附带损害或消极损害，本公司不承担任何责任。

### 6. 服务范围

本公司产品的价格中未包含技术人员派遣等服务费用，如有以下需要，将产生另外的费用。

- (1) 安装调节指导及试运转见证检查（包括应用所需软件的制作、运行试验等）；
- (2) 维护检查、调节及修理；
- (3) 技术指导及技术培训；
- (4) 顾客所指定的产品试验或检查。

### 7. 出口管理

若需将本公司产品或技术资料出口到国外，或者提供给非中国境内居民，请遵守中国及各相关国家的安全贸易管制相关法律法规。

上述内容以在中国境内进行买卖及使用为前提。若需在中国境外的国家和地区进行买卖及使用，请咨询本公司的销售窗口。此外，对于仅在中国境外的国家和地区销售的本公司产品，本公司在中国境内不提供任何保证。

# IDEC 株式会社

日本大阪府大阪市淀川区西宫原 2-6-64



IDEC China Apps



更多产品信息请扫描二维码

爱德克电气贸易（上海）有限公司

北京分公司

广州分公司

香港和泉电气有限公司

 idecchina.cn

200040 上海市静安区共和路 209 号 企业中心第二座 8 楼  
电话：021-6135-1515 传真：021-6135-6225/6226

100026 北京市朝阳区光华路甲 8 号 和乔大厦 B 座 310 室  
电话：010-6581-6131 传真：010-6581-5119

510610 广州市天河区林和西路 157 号 保利中汇广场 A 栋 907 号  
电话：020-8362-2394 传真：020-8362-2394

香港九龙观塘观塘道 370 号 创纪之城 3 期 16 楼 01 室  
电话：852-2803-8989 传真：852-2565-0171/2561-8732

▪ 本资料内所记载的公司名称以及商品名称，为各公司的注册商标。  
▪ 本资料中的规格及其他说明若有改变，恕不另行通知。

CP1746-2 本资料记载内容为 2023 年 12 月的信息。

