

「高视认性」即「操作简便」



15
inch

12.1
inch

10.4
inch

8.4
inch

5.7
inch

4.3
inch



4.3~15 英寸 选择自由度广

HG5G-V

高水准的表现力*

一个画面即可承载大量信息的大型显示器



15
inch

压倒性的表现力
高亮度、高分辨率的显示屏

即使在明亮的环境或远距离
高亮度画面易于辨识
(500cd/m²)

显示分辨率:1024(W)x 728(H)像素
画面各处均清晰可见,可完整显示信息
(可视角:左右上下各85°)

轻量化设计

树脂框体,实现了轻量化
(约3.2kg)

薄型外框

采用薄型外框
实现显示器的大荧幕且小型化

省能源

功耗27W的节能设计

机种丰富

可根据用途选择适合的尺寸的显示屏

Line up

▶ 高性能型



15
inch



Ver.
up!
12.1
inch



Ver.
up!
10.4
inch

型号	HG5G-V型	HG4G-V型	HG3G-VA型
有效尺寸	304.1(W)×228.1(H)mm	245.8(W)×184.3(H)mm	210.4(W)×157.8(H)mm
液晶显示器	TFT方式彩色LCD	TFT方式彩色LCD	TFT方式彩色LCD
显示色、灰度	65,536色	65,536色	65,536色
显示分辨率	1024(W)×768(H)像素	1024(W)×768(H)像素	1024(W)×768(H)像素
可视角	左右上下各85°	左右上下各85°	左右上下各85°

▶ 高性能型



Ver.
up!
8.4
inch



Ver.
up!
5.7
inch



5.7
inch



4.3
inch

型号	HG3G-V8型	HG2G-V型	HG2G-5T型	HG1G型
有效尺寸	170.5(W)×127.9(H)mm	115.2(W)×86.4(H)mm	115.2(W)×86.4(H)mm	95.0(W)×53.8(H)mm
液晶显示器	TFT方式彩色LCD	TFT方式彩色LCD	TFT方式黑白LCD/ TFT方式彩色LCD	TFT方式彩色LCD
显示色、灰度	65,536色	65,536色	65,536色	65,536色
显示分辨率	1024(W)×768(H)像素	640(W)×480(H)像素	320(W)×240(H)像素	480(W)×272(H)像素
可视角	左右上下各85°	左右上下各80°	左右上下各80° (彩色型)	左右各70°、上60°、下65°

※详情,请参照12页以后各机种的规格。

在生产现场的中心。



网页服务器功能

从远端确认系统状况

- 可通过电脑、平板电脑或智能手机从远端监视、操作显示器的画面。
- 无需专用 APP。通用 Web 浏览器即可对应。



即使没有 JavaScript 或 HTML 基础，也可以使用网页编辑器由用户自己创建定制化监控页面。

充实的IoT功能



邮件发送功能

万一出现故障时发送邮件通知

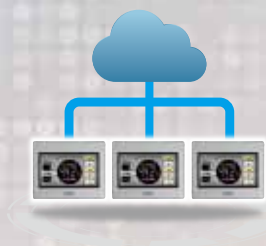
可以 CSV 格式发送显示器内的数据和屏幕截图。因为可详细设置送信条件，所以可构建为客户量身定制的监控系统。



FTP服务器/客户端功能

轻松维护

可传送项目数据，读取日志数据。有助于远程维护。



联结！ IDEC Smart Factory Solution

MICROSmart®系列
可编程控制器

一台即
实现高功能和操作简便！

FC6A型



放大器内置式
小型光电传感器

SA2E型
SA1E型



优越的耐环境性

可用于严酷环境



可使用于-20 ~ +60°C的环境

使用环境温度广，可对应寒冷地区至温暖地区的各种应用。(HG1G 型可使用环境为-20~+55°C)

不易受紫外线影响

正面外壳使用抗紫外线强的树脂。另外，若配套使用可选件的保护膜，不仅可以增强UV效果还可以防止显示屏部出现白油*1。

※1: 虽然采用了具备 UV 效果的材料，但并不能保证在室外等阳光直接照射环境的使用。

防水·防油 (IP66F/IP67F)

食品机械等需要用水喷洗的机械，也可安心使用。也可用于有油滴附着的装置。(HG2G-5T 型为 IP66F)

注：并非保证可在任意油环境下使用。
请参考 28 页“使用注意事项”的说明。

长寿命、高性能 LED 背景灯 无须维护

48 段亮度调整*3 可对应各种用途。有助于削减成本。(HG5G-V 型亮度为 500cd/m²、背景灯使用寿命为 10 万小时)

※3: HG2G-5T、HG1G 型为 32 段。

对应船舶标准

预定申请 LR、DNV GL、ABS、NK 各种船舶标准认证*2。

※2: HG2G-5T、HG1G 型除外。

高耐久设计

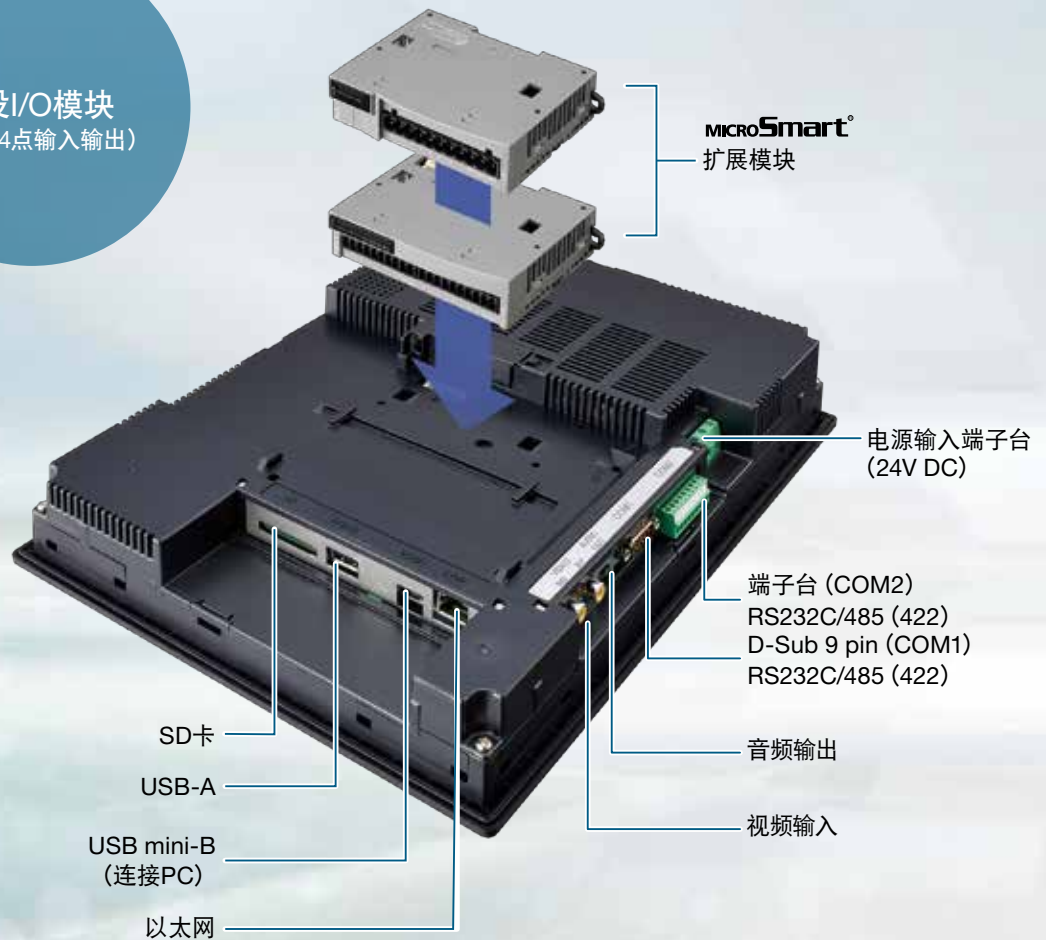
触控屏部实施了硬质涂层，不易损伤。



着眼于“使用者” 的实用性

增设I/O模块
(最大64点输入输出)

不仅对应
数字量I/O
也对应模拟量I/O!



3 秒启动

无焦虑高速启动

USB 自动启动

使用 USB 的自动启动菜单
可简单便捷地传输画面数据及设置

高通用性外部存储器

最大支持 32GB 的 SD 卡以及 USB。可轻松地在可编程显示器与外部存储器进行画面数据及日志数据备份。可将各种数据保存到外部存储器，节省用户内存。

对应多重协议

可通过一台显示器对多款不同厂商 PLC 的系统进行控制、设置及监控。
对应 BACnet 协议*以及 Modbus TCP/RTU 协议。

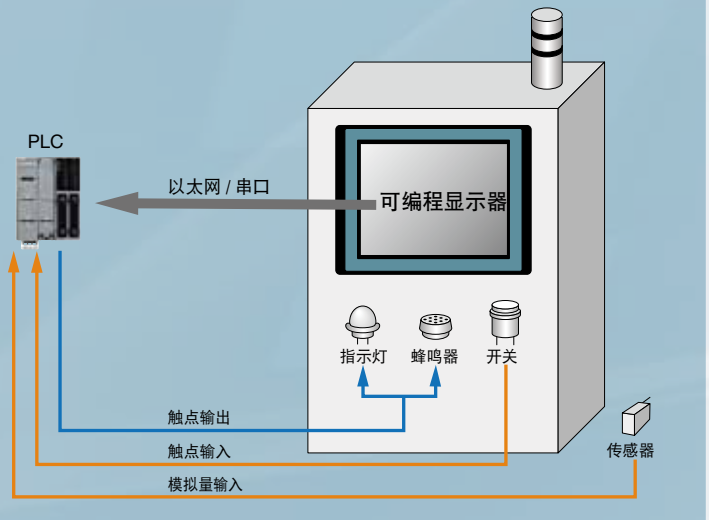
※HG2G-5T、HG1G 型除外。

将模拟量信号以及触点信号集结到可编程显示器，通过串口通信进行交互！

BEFORE

遇到复杂的配线时，接线工作很辛苦。

若模拟量信号的接线距离较长，会不会受噪音或电压下降影响呢。

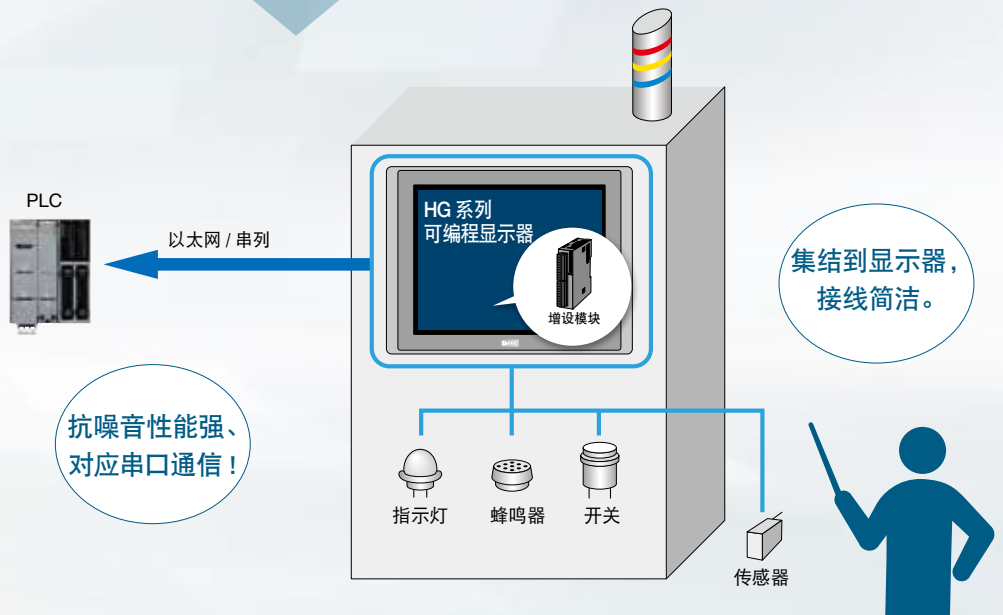


AFTER

有助于削减工时以及节省配线

抗噪音性能强、对应串口通信！

集结到显示器，接线简洁。



影像播放

显示连接到触摸屏的摄像机中的影像

影像保存

对连接在主体的摄像机中的影像进行录制和播放，并保存在SD卡

视频播放

可播放 SD 卡内保存的视频以及音频文件。可在触摸屏上播放 MPEG4 视频文件。可作为操作步骤及维护时的视频手册，并在发生故障时可代替使用说明书，现场解决故障。有利于削减停机时间，提高工作效率。

影像录制

可将警报发生前后视频保存在 SD 卡中，便于查明现场发生故障的原因。可录制清晰连贯的视频。

操作简单易懂的绘图软件

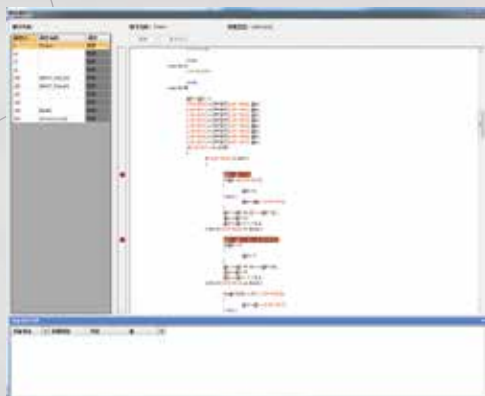


可编程显示器 绘图软件

项目内的构成一目了然，
工作区、部件的动作条件设定简易化，
实现简单·轻松的绘图环境



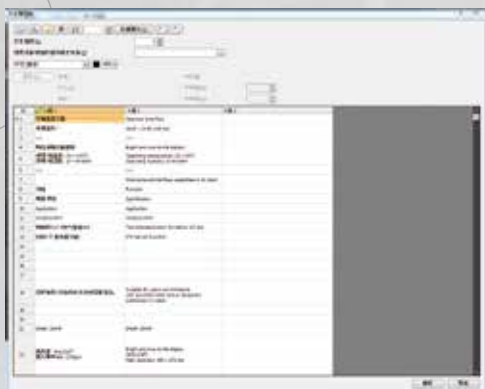
1



使用脚本调试器提升项目创建效率

执行模拟器功能时，使用脚本调试器可在逐步执行的同时进行调试。

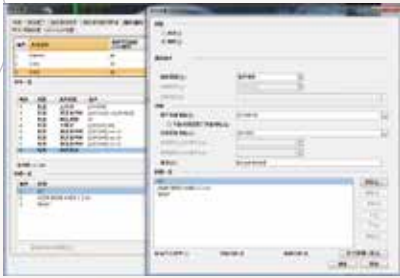
2



基于各种设定管理器的统一管理

文本管理器，图片管理器以及脚本管理等，跨越复数个功能的设置，可一目了然地统一管理。

3



通过用户通信功能 可对应通信驱动器不支持的通信协议

设定项目详细周全，可灵活对应复杂的通信协议。

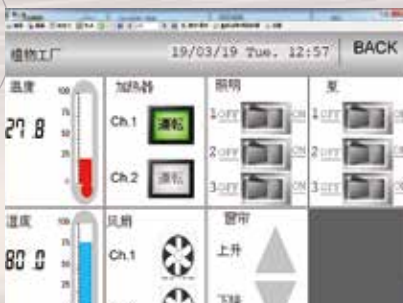
4



通过列表显示错误信息内容 可简单确定项目的问题点

可通过错误检查功能列表显示错误或忘记设置的项目等。可从显示内容的列表跳转到错误位置，因此即使是大规模的项目也可在短时间内确定问题所在。

5



使用模拟器功能 只需电脑即可确认主体动作

无需每次都把项目数据下载到显示器主体，使用模拟器功能即可确认主体动作。

6



项目信息 可通过列表确认

可一目了然的确认画面上配置的部件的设备地址或动作条件等。调试中的设备地址的数据通过弹出式画面显示，动作条件成立的部件也可通过颜色识别。

7



丰富的图形库

可从图形库中,通过拖拉即可轻松配置精美的图片。图形库中有超过10,000种的图形可供选择。

8



使用打印机功能 轻松制作文件

可从项目设置中选择所需项目进行打印,作为使用手册或规格书使用。另外,还可以将打印内容以docx格式文档导出并编辑。

薄型外框、轻量结构。

IoT 时代与日俱增信息量处理适合的大型人机界面。



* 画面为合成图。

UL CE 认证 (主体单体的认证)

• 认证详细, 请联系 IDEC.

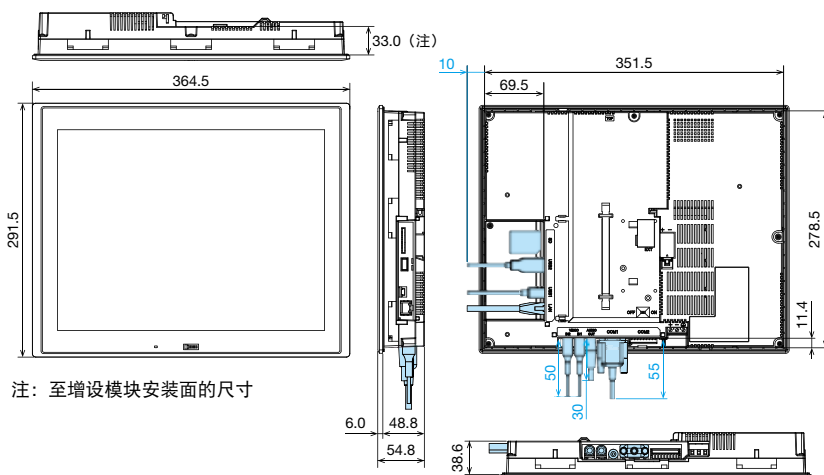
No.	名称
①	电源显示 LED
②	显示部
③	触控屏
④	电源端子
⑤	串行接口 (COM2)
⑥	串行接口 (COM1)
⑦	音频接口 (AUDIO OUT)
⑧	以太网接口 (LAN)
⑨	USB 接口 (USB1)

No.	名称
⑩	USB 接口 (USB2)
⑪	闪存卡接口 (SD)
⑫	SD 卡访问显示指示灯
⑬	增设模块用接口 (EXT)
⑭	电池盖
⑮	终端电阻切换开关
⑯	视频输入接口 (VIDEO IN1)
⑰	视频输入接口 (VIDEO IN2)

□ 型号

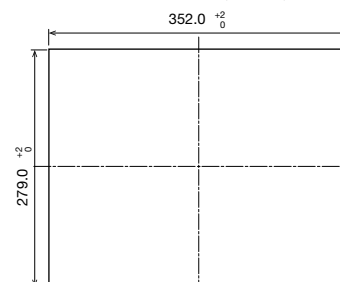
显示屏	操作规格	通信 / 内存接口	视频 / 音频接口	主机颜色	订购型号	最小起订数量	认证
15 英寸 TFT 彩色液晶 65,536 色	模拟量触控开关	COM1 COM2 LAN USB1 USB2 SD EXT	VIDEO IN1 VIDEO IN2 AUDIO OUT	黑色	HG5G-VFXT22MF-B	1 台	<安全标准> UL61010-1 UL61010-2-201 UL121201 CSA C22.2 No.61010-1-12 CSA C22.2 No.61010-2-201 CSA C22.2 No.213 <船级标准(预定申请)> ABS、LR、NK、DNV GL

□ 外形尺寸图 (mm)



注: 至增设模块安装面的尺寸

□ 安装孔加工图 (mm)



• 面板厚度: 2.0 ~ 5.0mm

注意:

- 外形尺寸图中蓝色尺寸为电缆尺寸。
- 蓝色尺寸值因所连接电缆种类各异。上图尺寸值请作为设计时的参考值。
- 安装到面板上时, 请使用附属的安装配件, 并以 0.5 ~ 0.6N·m 的推荐拧紧扭矩, 均衡地拧紧 6 个位置。安装时如超出推荐拧紧扭矩范围, 则主机可能产生“变形”, 显示部可能会“起皱”, 并损坏防水性能。

□一般规格

电气规格	额定电压	24V DC
	电压允许范围	20.4 ~ 28.8V DC
	消耗电力	27W 以下 (不使用 USB2、EXT 时为 20W 以下。 不使用 USB2、EXT 且背景灯 OFF 时为 7W 以下)
	允许瞬间停电时间	10ms 以下
	电源浪涌电流	30A 以下
	绝缘耐电压	电源端子与功能接地端子间：1,000V AC 10mA · 1 分钟
环境条件规格	动作环境温度	-20 ~ +60°C (无结冰)
	动作环境湿度	10 ~ 90%RH (无结露)
	保管温度	-20 ~ +70°C (无结冰)
	保存环境湿度	10 ~ 90%RH (无结露)
	污损度	2
	耐震动	5 ~ 8.4Hz 单振幅 3.5mm、8.4 ~ 150Hz 加速度 9.8m/s ² (X、Y、Z 方向各 10 次 [100 分钟])
	抗冲击	147m/s ² 11ms (X、Y、Z 方向各 5 次)
	抗噪音	第一瞬时 / 脉冲试验 电源部：±2kV 通信线：±1kV (IEC/EN61131-2)
	耐静电放电	接触 ±6kV、空气中 ±8kV (IEC/EN61131-2)
	使用环境	无腐蚀性气体环境
结构规格	安装	面板镶嵌安装(面板厚度：2.0 ~ 5.0mm)
	保护等级 (注 1)	IP66F/IP67F (IEC60529) (面板安装时面板部) TYPE4X
	外形尺寸	364.5 (W) × 291.5 (H) × 54.8 (D) mm
	重量 (约)	3.2kg

•因紫外线可导致显示部 LCD 劣化，请避免在强紫外线下载使用及保管。

注 1：保护等级，请参考 28 页“使用注意事项”的说明。

□显示规格

LCD	TFT 方式彩色 LCD	
显示色、灰度	65,536 色	
有效显示尺寸	304.1(W) × 228.1(H) mm	
显示分辨率	1,024(W) × 768(H) 像素	
可视角	左右上下各 85°	
背景灯	白色 LED	
背景灯使用寿命	标准 10 万小时以上 (注 2)	
亮度	500cd/m ² (注 3)	
亮度调整	48 级	
背景灯更换	用户不可自行更换 (由本公司工厂更换)	
显示字符大小	1/4 角	8×8 像素 (JIS 8 位码、ISO8859-1 (西欧语)、ANSI11250 (中欧语)、ANSI11257 (波罗的语)、ANSI (西里尔语))
	半角	8×16 像素 (JIS 8 位码、ISO8859-1 (西欧语)、ANSI11250 (中欧语)、ANSI11257 (波罗的语)、ANSI (西里尔语))
		16×32 像素 / 24×48 像素 / 32×64 像素 (ISO8859-1 (西欧语))
	全角	16×16 像素 (JIS 第一、第二标准字符、简体中文、繁体中文、韩文)
	全角 (明朝)	32×32 像素 (JIS 第一标准字符)
	可缩放	水平宽 8 ~ 128 像素 (半角固定) (ISO8859-1 (西欧语)、7 段)
字符数量	1/4 角	128 字符 × 96 行 / 画面
	半角	128 字符 × 48 行 / 画面
	全角	64 字符 × 48 行 / 画面
	全角 (明朝)	32 字符 × 24 行 / 画面
字符放大	纵横方向各 0.5、1 ~ 8 倍 (不包括可缩放字体)	
字符属性	闪烁、反转、粗体、阴影 (闪烁间隔为 1 秒或 0.5 秒)	
图形类型	直线、折线、矩形、圆、圆弧、扇形、椭圆、正多边形 (3、4、5、6、8)、位图图像、填充颜色	
窗口显示	弹出式画面 × 3 画面 + 系统画面	

•相关项目，请参照 28 页“使用注意事项”的各项说明。

注 2：亮度降为初始亮度的 50% 时的时间。亮度值为 25°C 时的液晶单体期待值，并非保证值。实际使用寿命因使用环境、使用条件而异。

注 3：LCD 单体的亮度。

□操作规格

触控开关方式	模拟量电阻膜式
操作力	3N 以下
机械性使用寿命	100 万次
确认音	由电子蜂鸣器或音频输出

□动作规格

画面种类	基本画面、弹出式画面、系统画面
画面设置	基本画面：3,000 个以下 弹出式画面：3,015 个以下
用户闪存容量	约 58MB (含扩展字体和汉字字典数据)
功能部件	位开关、字开关、画面切换开关、特殊开关、打印开关、多功能开关、键盘、选择开关、分压器、数字输入器、字符输入器、指示灯、多状态灯、图形显示器、信息显示器、信息切换显示器、报警预览显示器、报警日志显示器、数字显示器、条形图、趋势图、饼图、计量表、日历、位写入命令、字写入命令、画面切换命令、打印、定时器、画面脚本命令、通用命令、视频显示器
时钟功能	年 / 月 / 日 / 时 / 分 / 秒 / 星期，月误差 ±60 秒 (+25°C)
停电保持	保持对象：日历时钟、日志数据、HMI 保持继电器、HMI 保持寄存器
电池寿命	1 年质保期、标准更换周期 5 年 (+25°C)

□接口规格

串行接口 1 (COM1)	电气特性	依据 EIA RS232C、RS422/485 标准
	传送速度	1,200/2,400/4,800/9,600/19,200/38,400/57,600/115,200/187,500bps (注 5)
	传输方式	异步
	通信方式	半双工 / 全双工
串行接口 2 (COM2) (注 4)	通信控制方式	硬件控制 / 无 (注 6)
	连接部	D sub 9pin 连接器 / 插座
	电气特性	依据 EIA RS232C、RS422/485 标准
	传送速度	1,200/2,400/4,800/9,600/19,200/38,400/57,600/115,200/187,500bps (注 5)
	传输方式	异步
	通信方式	半双工 / 全双工
以太网接口 (LAN)	通信控制方式	硬件控制 / 无 (注 6)
	连接部	脱卸式 9pin 端子台
以太网接口 (LAN)	接口规格	依据 IEEE802.3u (10/100BASE-T) 标准
	连接部	模块插座 (RJ-45)
视频输入接口 (VIDEO IN1)	接口规格	NTSC/PAL
	连接部	Pin 插座
视频输入接口 (VIDEO IN2)	接口规格	NTSC/PAL
	连接部	Pin 插座
音频输出接口 (AUDIO OUT)	接口规格	LINE OUT (立体声)
	连接部	微型插座 (ø3.5mm)
USB 接口 (USB1)	接口规格	对应 USB 2.0
	连接部	USB mini-B 插口
USB 接口 (USB2)	接口规格	对应 USB 2.0
	连接部	USB A 型插口
	输出电流	5V 500mA
闪存卡接口 (SD)	接口规格	SD 卡、SDHC 卡
	连接部	SD 卡插口
增设模块用接口 (EXT)	接口规格	MICRO Smart 输入输出模块接口
	输出电流	5V 130mA 24V 50mA
	连接台数	4 台以内

注 4：可同时使用 RS232C 和 RS422/485。

注 5：187,500bps 为 SIEMENS SIMATIC S7-300/400 系列 (MPI 端口直接连接) 专用。

注 6：硬件控制仅限 RS232C 对应。

薄型机身，配载种类丰富的各种接口。
对应多媒体功能至输入输出模块的高性能型人机界面。



* 画面为合成图。

No.	名称
①	电源显示 LED
②	显示部
③	触控屏
④	电源端子
⑤	串行接口 (COM2)
⑥	串行接口 (COM1)
⑦	音频接口 (AUDIO OUT)
⑧	以太网接口 (LAN)
⑨	USB 接口 (USB1)

No.	名称
⑩	USB 接口 (USB2)
⑪	闪存卡接口 (SD)
⑫	SD 卡访问显示指示灯
⑬	增设模块用接口 (EXT)
⑭	电池盖
⑮	终端电阻切换开关
⑯	视频输入接口 (VIDEO IN1)
⑰	视频输入接口 (VIDEO IN2)

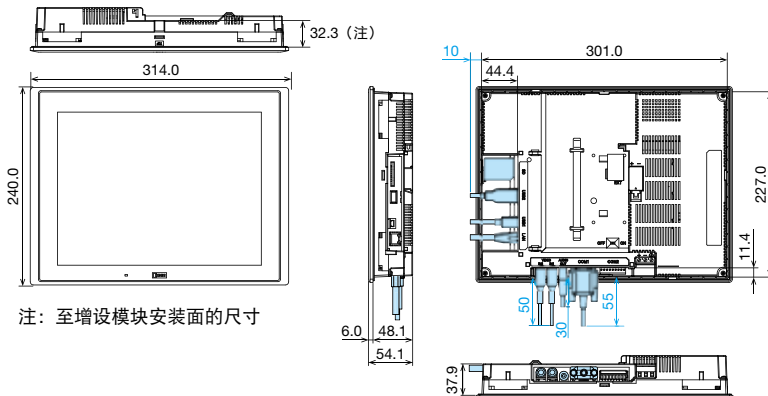
(主体单体的认证)

• 认证详细，请联系 IDEC。

□型号

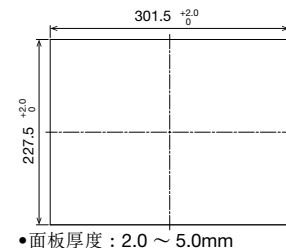
显示屏	操作规格	通信 / 内存接口	视频 / 音频接口	主机颜色	订购型号	最小起订数量	认证
12.1 英寸 TFT 彩色液晶 65,536 色	模拟量触控开关	COM1 COM2 LAN USB1 USB2 SD EXT	VIDEO IN1 VIDEO IN2 AUDIO OUT	黑色	HG4G-VCXT22MF-B	1 台	< 安全标准 > UL61010-1 UL61010-2-201 UL121201 CSA C22.2 No.61010-1-12 CSA C22.2 No.61010-2-201 CSA C22.2 No.213 < 船级标准(预定申请) > ABS、LR、NK、DNV GL

□外形尺寸图 (mm)



注：至增设模块安装面的尺寸

□安装孔加工图 (mm)



注意：

- 外形尺寸图中蓝色尺寸为电缆尺寸。
- 蓝色尺寸值因所连接电缆种类各异。上图尺寸值请作为设计时的参考值。
- 安装到面板上时，请使用附属的安装配件，并以 0.5 ~ 0.6N·m 的推荐拧紧扭矩，均衡地拧紧 4 个位置。安装时如超出推荐拧紧扭矩范围，则主机可能产生“变形”，显示部可能会“起皱”，并损坏防水性能。

□一般规格

电气规格	额定电压	24V DC
	电压允许范围	20.4 ~ 28.8V DC
	消耗电力	25W 以下 (不使用 USB2、EXT 时为 15W 以下。 不使用 USB2、EXT 且背景灯 OFF 时为 7W 以下)
	允许瞬间停电时间	10ms 以下
	电源浪涌电流	30A 以下
环境条件规格	绝缘耐电压	电源端子与功能接地端子间：1,000V AC 10mA · 1 分钟
	动作环境温度	- 20 ~ + 60°C (无结冰)
	动作环境湿度	10 ~ 90%RH (无结露)
	保管温度	- 20 ~ + 70°C (无结冰)
	保存环境湿度	10 ~ 90%RH (无结露)
	污损度	2
	耐振动	5 ~ 8.4Hz 单振幅 3.5mm、8.4 ~ 150Hz 加速度 9.8m/s ² (X、Y、Z 方向各 10 次 [100 分钟])
	抗冲击	147m/s ² 11ms (X、Y、Z 方向各 5 次)
	抗噪音	第一瞬间 / 脉冲试验 电源部：±2kV 通信线：±1kV (IEC/EN61131-2)
	耐静电放电	接触 ±6kV、空气中 ±8kV (IEC/EN61131-2)
结构规格	使用环境	无腐蚀性气体环境
	安装	面板镶嵌安装(面板厚度：2.0 ~ 5.0mm)
	保护等级 (注 1)	IP66F/IP67F (IEC60529) (面板安装时面板部) TYPE4X
	外形尺寸	314.0(W)×240.0(H)×54.1(D)mm
	重量(约)	2.1kg

•因紫外线可导致显示部 LCD 劣化，请避免在强紫外线下使用及保管。
注 1：保护等级，请参考 28 页“使用注意事项”的说明。

□显示规格

LCD	TFT 方式彩色 LCD	
显示色、灰度	65,536 色	
有效显示尺寸	245.76(W)×184.32(H) mm	
显示分辨率	1,024(W)×768(H) 像素	
可视角	上下左右各 85°	
背景灯	白色 LED	
背景灯使用寿命	标准 10 万小时以上 (注 2)	
亮度	600cd/m ² (注 3)	
亮度调整	48 级	
背景灯更换	用户不可自行更换 (由本公司工厂更换)	
显示字符大小	1/4 角	8×8 像素 (JIS 8 位码、ISO8859-1 (西欧语)、ANSI1250 (中欧语)、ANSI1257 (波罗的语)、ANSI (西里尔语))
	半角	8×16 像素 (JIS 8 位码、ISO8859-1 (西欧语)、ANSI1250 (中欧语)、ANSI1257 (波罗的语)、ANSI (西里尔语)) 16×32 像素 / 24×48 像素 / 32×64 像素 (ISO8859-1 (西欧语))
	全角	16×16 像素 (JIS 第一、第二标准字符、简体中文、繁体中文、韩文)
	全角 (明朝)	32×32 像素 (JIS 第一标准字符)
	可缩放	水平宽 8 ~ 128 像素 (半角固定) (ISO8859-1 (西欧语)、7 段)
	字符数量	128 字符 × 96 行 / 画面 128 字符 × 48 行 / 画面 64 字符 × 48 行 / 画面 32 字符 × 24 行 / 画面
字符放大	纵横方向各 0.5、1 ~ 8 倍 (不包括可缩放字体)	
字符属性	闪烁、反转、粗体、阴影 (闪烁间隔为 1 秒或 0.5 秒)	
图形类型	直线、折线、矩形、圆、圆弧、扇形、椭圆、正多边形 (3、4、5、6、8)、位图图像、填充颜色	
窗口显示	弹出式画面 × 3 画面 + 系统画面	

•相关项目，请参照 28 页“使用注意事项”的各项说明。
注 2：亮度降为初始亮度的 50% 时的时间。亮度值为 25°C 时的液晶单体期待值，并非保证值。实际使用寿命因使用环境、使用条件而异。
注 3：LCD 单体的亮度。

□操作规格

触控开关方式	模拟量电阻膜式
操作力	3N 以下
机械性使用寿命	100 万次
确认音	由电子蜂鸣器或音频输出

□动作规格

画面种类	基本画面、弹出式画面、系统画面
画面设置	基本画面：3,000 个以下 弹出式画面：3,015 个以下
用户闪存容量	约 58MB (含扩展字体和汉字字典数据)
功能部件	位开关、字开关、画面切换开关、特殊开关、打印开关、多功能开关、键盘、选择开关、分压器、数字输入器、字符输入器、指示灯、多状态灯、图形显示器、信息显示器、信息切换显示器、报警预览显示器、报警日志显示器、数字显示器、条形图、趋势图、饼图、计量表、日历、位写入命令、字写入命令、画面切换命令、打印、定时器、画面脚本命令、通用命令、视频显示器
时钟功能	年 / 月 / 日 / 时 / 分 / 秒 / 星期，月误差 ±60 秒 (+ 25°C)
停电保持	保持对象：日历时钟、日志数据、HMI 保持继电器、HMI 保持寄存器
电池寿命	1 年质保期、标准更换周期 5 年 (+ 25°C)

□接口规格

串行接口 1 (COM1)	电气特性	依据 EIA RS232C、RS422/485 标准
	传送速度	1,200/2,400/4,800/9,600/19,200/38,400/57,600/115,200/187,500bps (注 5)
	传输方式	异步
	通信方式	半双工 / 全双工
串行接口 2 (COM2) (注 4)	通信控制方式	硬件控制 / 无 (注 6)
	连接部	D sub 9pin 连接器 / 插座
	电气特性	依据 EIA RS232C、RS422/485 标准
	传送速度	1,200/2,400/4,800/9,600/19,200/38,400/57,600/115,200/187,500bps (注 5)
	传输方式	异步
以太网接口 (LAN)	通信方式	半双工 / 全双工
	通信控制方式	硬件控制 / 无 (注 6)
接口规格	连接部	脱卸式 9pin 端子台
	接口规格	依据 IEEE802.3u (10/100BASE-T) 标准
视频输入接口 (VIDEO IN1)	连接部	模块插座 (RJ-45)
	接口规格	NTSC/PAL
视频输入接口 (VIDEO IN2)	连接部	Pin 插座
	接口规格	NTSC/PAL
音频输出接口 (AUDIO OUT)	连接部	LINE OUT (立体声)
	接口规格	微型插座 (ø3.5mm)
USB 接口 (USB1)	连接部	对应 USB 2.0
	接口规格	USB mini-B 插口
USB 接口 (USB2)	连接部	USB A 型插口
	输出电流	5V 500mA
	接口规格	SD 卡、SDHC 卡
闪存卡接口 (SD)	连接部	SD 卡插口
	接口规格	MICRO Smart 输入输出模块接口
增设模块用接口 (EXT)	输出电流	5V 130mA 24V 150mA
	连接台数	4 台以内

注 4：可同时使用 RS232C 和 RS422/485。

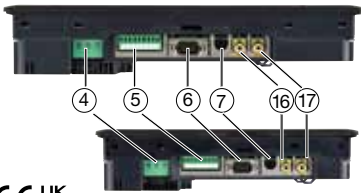
注 5：187,500bps 为 SIEMENS SIMATIC S7-300/400 系列 (MPI 端口直接) 专用。

注 6：硬件控制仅限 RS232C 对应。

高亮度 LED 背景灯，实现了 700cd/m² (10.4 英寸)、800cd/m² (8.4 英寸) 视认性优异的显示性能。



* 画面为合成图。



UL CE UK (主体单体的认证)

• 认证详细，请联系 IDEC。

No.	名称
①	电源显示 LED
②	显示器部
③	触控屏
④	电源端子
⑤	串行接口 (COM2)
⑥	串行接口 (COM1)
⑦	音频接口 (AUDIO OUT)
⑧	以太网接口 (LAN)
⑨	USB 接口 (USB1)

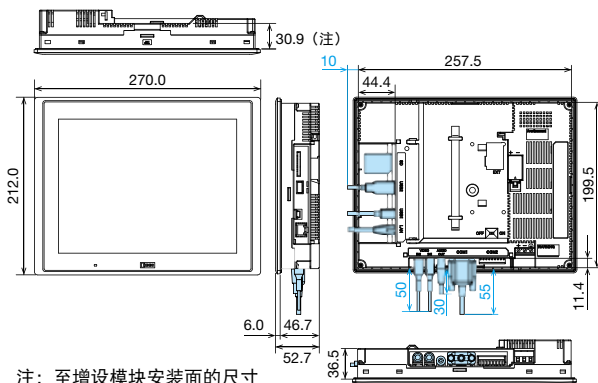
No.	名称
⑩	USB 接口 (USB2)
⑪	闪存卡接口 (SD)
⑫	SD 卡访问显示指示灯
⑬	增设模块用接口 (EXT)
⑭	电池盖
⑮	终端电阻切换开关
⑯	视频输入接口 (VIDEO IN1)
⑰	视频输入接口 (VIDEO IN2)

□ 型号

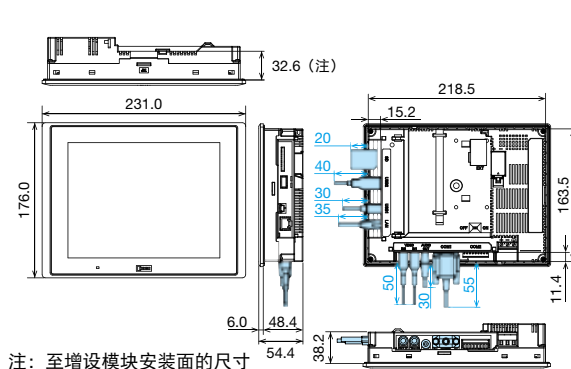
显示屏	操作规格	通信 / 内存接口	视频 / 音频接口	主机颜色	订购型号	最小起订数量	认证
10.4 英寸 TFT 彩色液晶 65,536 色	模拟量 触控开关	COM1 COM2 LAN USB1 USB2 SD EXT	VIDEO IN1 VIDEO IN2 AUDIO OUT	浅灰色	HG3G-VAXT22MF-W	1 台	<安全标准> UL61010-1 UL61010-2-201 UL121201 CSA C22.2 No.61010-1-12 CSA C22.2 No.61010-2-201 CSA C22.2 No.213 <船级标准(预定申请)> ABS、LR、NK、DNV GL
				黑色	HG3G-VAXT22MF-B	1 台	
8.4 英寸 TFT 彩色液晶 65,536 色				浅灰色	HG3G-V8XT22MF-W	1 台	
				黑色	HG3G-V8XT22MF-B	1 台	

□ 外形尺寸图 (mm)

HG3G-VA 型 (10.4 英寸)

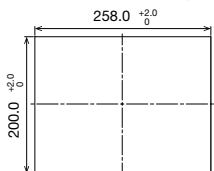


HG3G-V8 型 (8.4 英寸)

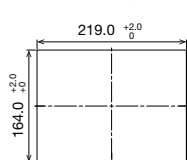


□ 安装孔加工图 (mm)

HG3G-VA 型 (10.4 英寸)



HG3G-V8 型 (8.4 英寸)



• 面板厚度：2.0 ~ 5.0mm

注意：

- 外形尺寸图中蓝色尺寸为电缆尺寸。
- 蓝色尺寸值因所连接电缆种类各异。上图尺寸值请作为设计时的参考值。
- 安装到面板上时，请使用附属的安装配件，并以 0.5 ~ 0.6N·m 的推荐拧紧扭矩，均衡地拧紧 4 个位置。安装时如超出推荐拧紧扭矩范围，则主机可能产生“变形”，显示器可能会“起皱”，并损坏防水性能。

□一般规格

机种类型	HG3G-VA型 (10.4英寸)	HG3G-V8型 (8.4英寸)	
电气规格	额定电压	24V DC	
	电压允许范围	20.4 ~ 28.8V DC	
	消耗电力	25W以下(不使用USB2.EXT时为15W以下.不使用USB2.EXT且背景灯OFF时为7W以下)	22W以下(不使用USB2.EXT时为12W以下.不使用USB2.EXT且背景灯OFF时为7W以下)
	允许瞬间停电时间	10ms 以下	
	电源浪涌电流	30A 以下	
	绝缘耐电压	电源端子与功能接地端子间: 1,000V AC 10mA·1分钟	
环境条件规格	动作环境温度	-20 ~ +60°C (无结冰)	
	动作环境湿度	10 ~ 90%RH (无结露)	
	保管温度	-20 ~ +70°C (无结冰)	
	保存环境湿度	10 ~ 90%RH (无结露)	
	污损度	2	
	耐振动	5 ~ 8.4Hz 单振幅 3.5mm、8.4 ~ 150Hz 加速度 9.8m/s ² (X、Y、Z方向各10次[100分钟])	
	抗冲击	147m/s ² 11ms (X、Y、Z方向各5次)	
	抗噪音	第一瞬时 / 脉冲试验 / 电源部: ±2kV / 通信线: ±1kV (IEC/EN61131-2)	
	耐静电放电	接触 ±6kV、空气中 ±8kV (IEC/EN61131-2)	
	使用环境	无腐蚀性气体环境	
结构规格	安装	面板镶嵌安装(面板厚度: 2.0 ~ 5.0mm)	
	保护等级(注1)	IP66F/IP67F (IEC60529) (面板安装时面板部) TYPE4X	
	外形尺寸	270.0(W)×212.0(H)×52.7(D)mm	231.0(W)×176.0(H)×54.4(D)mm
	重量(约)	1.65kg	1.25kg

•因紫外线可导致显示器LCD劣化,请避免在强紫外线下载使用及保管。
注1:保护等级,请参考28页“使用注意事项”的说明。

□显示规格

机种类型	HG3G-VA型 (10.4英寸)	HG3G-V8型 (8.4英寸)	
LCD	TFT方式彩色LCD		
显示色、灰度	65,536色		
有效显示尺寸	210.4(W)×157.8(H)mm	170.496(W)×127.872(H)mm	
显示分辨率	1,024(W)×768(H)像素		
可视角	左右上下各85°		
背景灯	白色LED		
背景灯使用寿命	标准10万小时以上(注2)		
亮度(注3)	700cd/m ²	800cd/m ²	
亮度调整	48级		
背景灯更换	用户不可自行更换(由本公司工厂更换)		
显示字符大小	1/4角	8×8像素(JIS 8位码、ISO8859-1(西欧语)、ANSI1250(中欧语)、ANSI1257(波罗的语)、ANSI(西里尔语))	
	半角	8×16像素(JIS 8位码、ISO8859-1(西欧语)、ANSI1250(中欧语)、ANSI1257(波罗的语)、ANSI(西里尔语))	
	全角	16×32像素/24×48像素/32×64像素(ISO8859-1(西欧语))	
	全角(明朝)	16×16像素(JIS第一、第二标准字符、简体中文、繁体中文、韩文)	
	可缩放	水平宽8~128像素(半角固定)(ISO8859-1(西欧语)、7段)	
	字符数量	1/4角	128字符×96行/画面
半角		128字符×48行/画面	
全角		64字符×48行/画面	
全角(明朝)		32字符×24行/画面	
字符放大	纵横方向各0.5、1~8倍(不包括可缩放字体)		
字符属性	闪烁、反转、粗体、阴影(闪烁间隔为1秒或0.5秒)		
图形类型	直线、折线、矩形、圆、圆弧、扇形、椭圆、正多边形(3、4、5、6、8)、位图图像、填充颜色		
窗口显示	弹出式画面×3画面+系统画面		

•相关项目,请参照28页“使用注意事项”的各项说明。
注2:亮度降为初始亮度的50%时的时间。亮度值为25°C时的液晶单体期待值,并非保证值。实际使用寿命因使用环境、使用条件而异。
注3:LCD单体的亮度。

□操作规格

触控开关方式	模拟量电阻膜式
操作力	3N以下
机械性使用寿命	100万次
确认音	由电子蜂鸣器或音频输出

□动作规格

画面种类	基本画面、弹出式画面、系统画面
画面设置	基本画面: 3,000个以下 弹出式画面: 3,015个以下
用户闪存容量	约58MB(含扩展字体和汉字字典数据)
功能部件	位开关、字开关、画面切换开关、特殊开关、打印开关、多功能开关、键盘、选择开关、分压器、数字输入器、字符输入器、指示灯、多状态灯、图形显示器、信息显示、信息切换显示器、报警预览显示器、报警日志显示器、数字显示器、条形图、趋势图、饼图、计量表、日历、位写入命令、字写入命令、画面切换命令、打印、定时器、画面脚本命令、通用命令、视频显示器
时钟功能	年/月/日/时/分/秒/星期,月误差±60秒(+25°C)
停电保持	保持对象: 日历时钟、日志数据、HMI保持继电器、HMI保持寄存器
电池寿命	1年质保期、标准更换周期5年(+25°C)

□接口规格

串行接口1 (COM1)	电气特性	依据EIA RS232C、RS422/485标准
	传送速度	1,200/2,400/4,800/9,600/19,200/38,400/57,600/115,200/187,500bps (注5)
	传输方式	异步
	通信方式	半双工/全双工
串行接口2 (COM2) (注4)	通信控制方式	硬件控制/无 (注6)
	连接部	D sub 9pin连接器/插座
	电气特性	依据EIA RS232C、RS422/485标准
	传送速度	1,200/2,400/4,800/9,600/19,200/38,400/57,600/115,200/187,500bps (注5)
	传输方式	异步
	通信方式	半双工/全双工
以太网接口 (LAN)	通信控制方式	硬件控制/无 (注6)
	连接部	脱卸式9pin端子台
以太网接口 (LAN)	接口规格	依据IEEE802.3u(10/100BASE-T)标准
	连接部	模块插座(RJ-45)
视频输入接口 (VIDEO IN1)	接口规格	NTSC/PAL
	连接部	Pin插座
视频输入接口 (VIDEO IN2)	接口规格	NTSC/PAL
	连接部	Pin插座
音频输出接口 (AUDIO OUT)	接口规格	LINE OUT(立体声)
	连接部	微型插座(ø3.5mm)
USB接口 (USB1)	接口规格	对应USB 2.0
	连接部	USB mini-B型插口
USB接口 (USB2)	接口规格	对应USB 2.0
	连接部	USB A型插口
	输出电流	5V 500mA
闪存卡接口 (SD)	接口规格	SD卡、SDHC卡
	连接部	SD卡插口
增设模块用接口 (EXT)	接口规格	MICRO Smart I/O模块接口
	输出电流	5V 130mA 24V 150mA
	连接台数	4台以内

注4:可同时使用RS232C和RS422/485。

注5:187,500bps为SIEMENS SIMATIC S7-300/400系列(MPI端口直接连接)专用。

注6:硬件控制仅限RS232C对应。

HG2G-V 型 可编程显示器(高性能型)

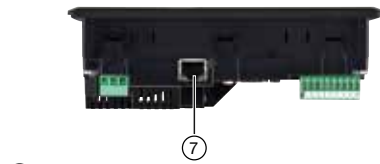
5.7英寸

和泉电气

高亮度 LED 背景灯，实现了 5.7 英寸 800cd/m² 视认性优异的显示性能。



* 画面为合成图。



UL CE UK (主体单体的认证)

• 认证详细，请联系 IDEC。

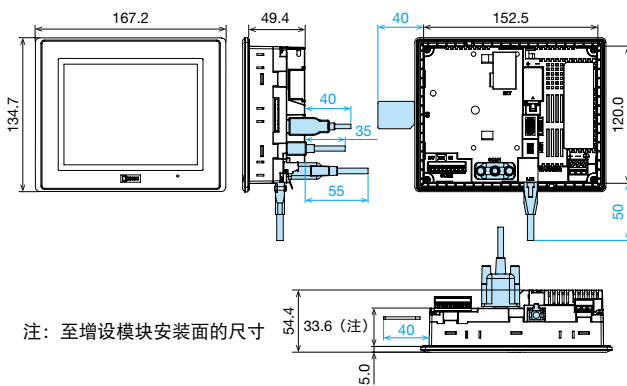
No.	名称
①	电源显示 LED
②	显示部
③	触控屏
④	电源端子
⑤	串行接口 (COM2)
⑥	串行接口 (COM1)
⑦	以太网接口 (LAN)

No.	名称
⑧	USB 接口 (USB1)
⑨	USB 接口 (USB2)
⑩	闪存卡接口 (SD)
⑪	SD 卡访问指示灯
⑫	增设模块用接口 (EXT)
⑬	电池盖
⑭	终端电阻切换开关

□ 型号

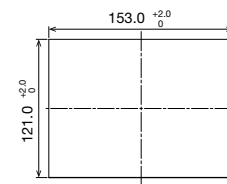
显示屏	操作规格	通信 / 内存接口	主机颜色	订购型号	最小起订数量	认证
5.7 英寸 TFT 彩色液晶 65,536 色	模拟量触控开关	COM1 COM2 LAN USB1 USB2 SD EXT	浅灰色	HG2G-V5FT22TF-W	1 台	<安全标准> UL61010-1 UL61010-2-201 UL121201 CSA C22.2 No.61010-1-12 CSA C22.2 No.61010-2-201 CSA C22.2 No.213 <船级标准(预定申请)> ABS、LR、NK、DNV GL
			黑色	HG2G-V5FT22TF-B	1 台	

□ 外形尺寸图 (mm)



注：至增设模块安装面的尺寸

□ 安装孔加工图 (mm)



• 面板厚度：1.6 ~ 5.0mm

注意：

- 外形尺寸图中蓝色尺寸为电缆尺寸。
- 蓝色尺寸值因所连接电缆种类各异。上图尺寸值请作为设计时的参考值。
- 安装到面板上时，请使用附属的安装配件，并以 0.2 ~ 0.3N·m 的推荐拧紧扭矩，均衡地拧紧 4 个位置。安装时如超出推荐拧紧扭矩范围，则主机可能产生“变形”，显示部可能会“起皱”，并损坏防水性能。

□一般规格

电气规格	额定电压	24V DC
	电压允许范围	20.4 ~ 28.8V DC
	消耗电力	18W以下 (不使用USB2、EXT时为8W以下。 不使用USB2、EXT且背景灯OFF时为4W以下。)
	允许瞬间停电时间	10ms 以下
	电源浪涌电流	30A 以下
环境条件规格(注1)	绝缘耐电压	电源端子与功能接地端子间: 1,000V AC 10mA·1分钟
	动作环境温度	-20 ~ +60°C (无结冰)
	动作环境湿度	10 ~ 90%RH (无结露)
	保管温度	-20 ~ +70°C (无结冰)
	保存环境湿度	10 ~ 90%RH (无结露)
	污损度	2
	耐振动	5 ~ 8.4Hz 单振幅 3.5mm、8.4 ~ 150Hz 加速度 9.8m/s ² (X、Y、Z方向各10次[100分钟])
	抗冲击	147m/s ² 11ms (X、Y、Z方向各5次)
	抗噪音	第一瞬时/脉冲试验 电源部: ±2kV 通信线: ±1kV (IEC/EN61131-2)
	耐静电放电	接触 ±6kV、空气中 ±8kV (IEC/EN61131-2)
结构规格	使用环境	无腐蚀性气体环境
	安装	面板镶嵌安装(面板厚度: 1.6 ~ 5.0mm)
	保护等级(注1)	IP66F/IP67F(IEC60529)(面板安装时面板部) TYPE4X
	外形尺寸	167.2(W)×134.7(H)×54.4(D) mm
	重量(约)	0.65kg

•因紫外线可导致显示部LCD劣化,请避免在强紫外线下使用及保管。
注1:保护等级,请参考28页“使用注意事项”的说明。

□显示规格

LCD	TFT方式彩色LCD	
显示色、灰度	65,536色	
有效显示尺寸	115.2(W)×86.4(H) mm	
显示分辨率	640(W)×480(H) 像素	
可视角	上下左右各80°	
背景灯	白色LED	
背景灯使用寿命	标准10万小时(注2)	
亮度	800cd/m ² (注3)	
亮度调整	48级	
背景灯更换	用户不可自行更换(由本公司工厂更换)	
显示字符大小	1/4角	8×8像素(JIS 8位码、ISO8859-1(西欧语)、ANSI1250(中欧语))
	半角	8×16像素(JIS 8位码、ISO8859-1(西欧语)、ANSI1250(中欧语)) 16×32像素/24×48像素/32×64像素 (ISO8859-1(西欧语))
	全角	16×16像素(JIS第一、第二标准字符、简体中文、繁体中文、韩文)
	全角(明朝)	32×32像素(JIS第一标准字符)
	可缩放	水平宽8~128像素(半角固定) (ISO8859-1(西欧语)、7段)
	1/4角	80字符×60行/画面
字符数量	半角	80字符×30行/画面
	全角	40字符×30行/画面
	全角(明朝)	20字符×15行/画面
	字符放大	纵横方向各0.5、1~8倍(不包括可缩放字体)
字符属性	闪烁、反转、粗体、阴影(闪烁间隔为1秒或0.5秒)	
图形类型	直线、折线、矩形、圆、圆弧、扇形、椭圆、正多边形(3、4、5、6、8)、位图图像、填充颜色	
窗口显示	弹出式画面×3画面+系统画面	

•相关项目,请参照28页“使用注意事项”的各项说明。
注2:亮度降为初始亮度的50%时的时间。亮度值为25°C时的液晶单体期待值,并非保证值。实际使用寿命因使用环境、使用条件而异。
注3:LCD单体的亮度。

□操作规格

触控开关方式	模拟量电阻膜式
操作力	3N以下
机械性使用寿命	100万次
确认音	由电子蜂鸣器输出

□动作规格

画面种类	基本画面、弹出式画面、系统画面
画面设置	基本画面: 3,000个以下 弹出式画面: 3,015个以下
用户闪存容量	约58MB(含扩展字体和汉字字典数据)
功能部件	位开关、字开关、画面切换开关、特殊开关、打印开关、多功能开关、键盘、选择开关、分压器、数字输入器、字符输入器、指示灯、多状态灯、图形显示器、信息显示器、信息切换显示器、报警预览显示器、报警日志显示器、数字显示器、条形图、趋势图、饼图、计量表、日历、位写入命令、字写入命令、画面切换命令、打印、定时器、画面脚本命令、通用命令
时钟功能	年/月/日/时/分/秒/星期,月误差±60秒(+25°C)
停电保持	保持对象: 日历时钟、日志数据、HMI保持继电器、HMI保持寄存器
电池寿命	1年质保期、标准更换周期5年(+25°C)

□接口规格

串行接口1 (COM1)	电气特性	依据EIA RS232C、RS422/485标准
	传送速度	1,200/2,400/4,800/9,600/19,200/38,400/57,600/115,200/187,500bps(注5)
	传输方式	异步
	通信方式	半双工/全双工
串行接口2 (COM2) (注4)	通信控制方式	硬件控制/无(注6)
	连接部	D sub 9pin连接器/插座
	电气特性	依据EIA RS232C、RS422/485标准
	传送速度	1,200/2,400/4,800/9,600/19,200/38,400/57,600/115,200/187,500bps(注5)
	传输方式	异步
	通信方式	半双工/全双工
以太网接口(LAN)	通信控制方式	硬件控制/无(注6)
	连接部	脱卸式9pin端子台
以太网接口(LAN)	接口规格	依据IEEE802.3u(10/100BASE-T)标准
	连接部	模块插座(RJ-45)
USB接口(USB1)	接口规格	对应USB 2.0
	连接部	USB mini-B 插口
USB接口(USB2)	接口规格	对应USB 2.0
	连接部	USB A型插口
闪存卡接口(SD)	输出电流	5V 500mA
	接口规格	SD卡、SDHC卡
增设模块用接口(EXT)	连接部	SD卡插口
	接口规格	MICRO Smart I/O 模块接口
	输出电流	5V 130mA 24V 150mA
	连接台数	2台以内

注4:可同时使用RS232C和RS422/485。

注5:187,500bps为SIEMENS SIMATIC S7-300/400系列(MPI端口直接连接)专用。

注6:硬件控制仅限RS232C对应。

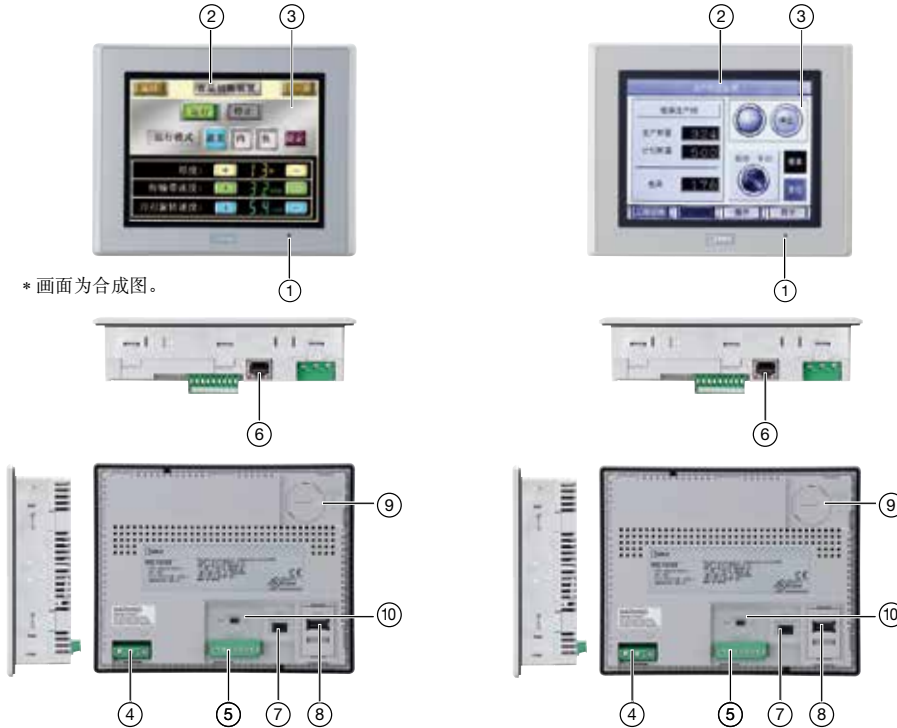
5.7英寸 HG2G-5T 型 可编程显示器(标准型)

和泉电气

着力追求人机界面基本性能的「高可视性」及「使用性」。支持广范围使用环境温度，高耐环境性。

HG2G-5TT型(彩色)

HG2G-5TN型(黑白)



*画面为合成图。

No.	名称
①	电源显示 LED
②	显示部
③	触控屏
④	电源端子
⑤	串行接口 (SERIAL1)
⑥	以太网接口 (LAN)
⑦	USB 接口 (USB1)
⑧	USB 接口 (USB2)
⑨	电池盖
⑩	终端电阻切换开关

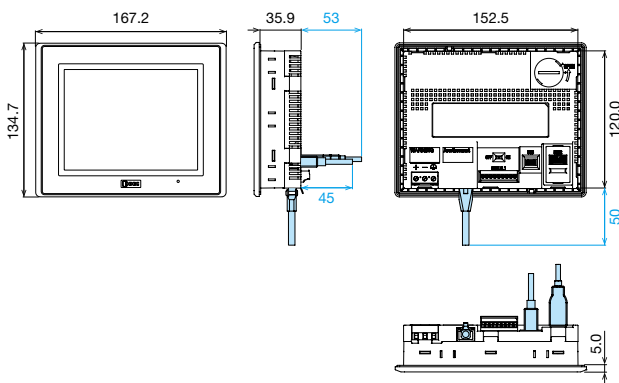
UL508 CE UK (主体单体的认证)

•认证详细, 请联系 IDEC。

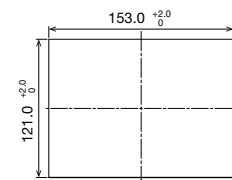
□型号

显示屏	操作规格	通信接口	主机颜色	订购型号	最小起订数量	认证
5.7 英寸 TFT 彩色液晶 65,536 色	模拟量 触控开关	SERIAL1 LAN USB1 USB2	浅灰色	HG2G-5TT22TF-W	1 台	<安全标准> UL508 CSA C22.2 No.142 CSA C22.2 No.213 ANSI/ISA 12.12.01
			深灰色	HG2G-5TT22TF-B	1 台	
			银白色	HG2G-5TT22TF-S	1 台	
浅灰色			HG2G-5TN22TF-W	1 台		
深灰色			HG2G-5TN22TF-B	1 台		
银白色			HG2G-5TN22TF-S	1 台		
5.7 英寸 TFT 黑白液晶 16 灰度						

□外形尺寸图 (mm)



□安装孔加工图 (mm)



•面板厚度: 1.0 ~ 5.0mm

注意:

- 外形尺寸图中蓝色尺寸为电缆尺寸。
- 蓝色尺寸值因所连接电缆种类各异。上图尺寸值请作为设计时的参考值。
- 安装到面板上时, 请使用附属的安装配件, 并以 0.2 ~ 0.3N·m 的推荐拧紧扭矩, 均衡地拧紧 4 个位置。安装时如超出推荐拧紧扭矩范围, 则主机可能产生“变形”, 显示部可能会“起皱”, 并损坏防水性能。

□一般规格

类型	HG2G-5TT 型 (彩色)	HG2G-5TN 型 (黑白)
电气规格	额定电压	12/24V DC
	电压允许范围	10.2 ~ 28.8V DC
	消耗电力	8W 以下 (不使用 USB 接口 USB2 时为 4W 以下)
	允许瞬间停电时间	10ms 以下 (电源电压 20.4 ~ 28.8V DC) 1ms 以下 (电源电压 10.2 ~ 20.4V DC)
	电源浪涌电流	40A 以下
环境条件规格	绝缘耐电压	电源端子与功能接地端子间: 1,000V AC 10mA·1 分钟
	动作环境温度	-20 ~ +60°C (无结冰)
	动作环境湿度	10 ~ 90%RH (无结露)
	保管温度	-20 ~ +70°C (无结冰)
	保存环境湿度	10 ~ 90%RH (无结露)
	污损度	2
	耐振动	5 ~ 8.4Hz 单振幅 3.5mm、8.4 ~ 150Hz 加速度 9.8m/s ² (X、Y、Z 方向各 10 次 [100 分钟])
	抗冲击	147m/s ² 11ms (X、Y、Z 方向各 5 次)
	抗噪音	第一瞬时 / 脉冲试验 电源部: ±2kV 通信线: ±1kV (IEC/EN61131-2、IEC 61000-4-4)
	耐静电放电	接触: ±6kV、 空气中: ±8kV (IEC/EN61131-2、IEC 61000-4-2)
结构规格	使用环境	无腐蚀性气体环境
	安装	面板镶嵌安装 (面板厚度: 1.0 ~ 5.0mm)
	保护等级 (注1)	IP66F (IEC 60529) (面板安装时面板部) TYPE4X 面板厚度不足 1.5mm 时为 IP65F
	外形尺寸	167.2 (W) × 134.7 (H) × 40.9 (D) mm
	重量 (约)	0.5kg

•因紫外线可导致显示部 LCD 劣化, 请避免在强紫外线下使用及保管。
注 1: 保护等级, 请参考 28 页“使用注意事项”的说明。

□显示规格

类型	HG2G-5TT 型	HG2G-5TN 型
LCD	TFT 方式彩色 LCD	TFT 方式黑白 LCD
显示色、灰度	65,536 色	黑白 16 灰度
有效显示尺寸	115.2 (W) × 86.4 (H) mm	
显示分辨率	320 (W) × 240 (H) 像素	
可视角	左右上下各 80°	左右各 65°、上 80°、下 60°
背景灯	LED	
背景灯使用寿命	标准 10 万小时 (注 2)	
亮度	500cd/m ² (注 3)	1100cd/m ² (注 3)
亮度调整	32 级	
背景灯更换	用户不可自行更换 (由本公司工厂更换)	
显示字符大小	1/4 角	8 × 8 像素 (JIS 8 位码、ISO8859-1 (西欧语)、ANSI1250 (中欧语)、ANSI1257 (波罗的语)、ANSI (西里尔语))
	半角	8 × 16 像素 (JIS 8 位码、ISO8859-1 (西欧语)、ANSI1250 (中欧语)、ANSI1257 (波罗的语)、ANSI (西里尔语)) 16 × 32 像素 / 24 × 48 像素 / 32 × 64 像素 (ISO8859-1 (西欧语))
	全角	16 × 16 像素 (JIS 第一、第二标准字符、简体中文、繁体中文、韩文)
	全角 (明朝)	32 × 32 像素 (JIS 第一标准字符)
字符数量	1/4 角	40 字符 × 30 行 / 画面
	半角	40 字符 × 15 行 / 画面
	全角	20 字符 × 15 行 / 画面
	全角 (明朝)	10 字符 × 7 行 / 画面
字符放大	纵横方向各 0.5、1 ~ 8 倍 (不包括可缩放字体)	
字符属性	闪烁、反转、粗体、阴影 (闪烁间隔为 1 秒及 0.5 秒)	
图形类型	直线、折线、矩形、圆、圆弧、扇形、椭圆、正多边形 (3、4、5、6、8)、位图图像、填充颜色	
窗口显示	弹出式画面 × 3 画面 + 系统画面	

•相关项目, 请参照 28 页“使用注意事项”的各项说明。
注 2: 亮度降为初始亮度的 50% 时的时间。亮度值为 25°C 时的液晶单体期待值, 并非保证值。实际使用寿命因使用环境、使用条件而异。
注 3: LCD 单体的亮度。

□操作规格

触控开关方式	模拟量电阻膜式
操作力	3N 以下
机械性使用寿命	100 万次
确认音	由电子蜂鸣器输出

□动作规格

画面种类	基本画面、弹出式画面、系统画面
画面设置	基本画面: 3,000 个以下 弹出式画面: 3,015 个以下
用户内存容量	约 5MB (含扩展字体)
功能部件	位开关、字开关、画面切换开关、特殊开关、打印开关、多功能开关、键盘、选择开关、分压器、数字输入器、字符输入器、指示灯、多状态灯、图形显示器、信息显示、信息切换显示器、报警预览显示器、报警日志显示器、数字显示器、条形图、趋势图、饼图、计量表、日历、位写入命令、字写入命令、画面切换命令、打印、定时器、画面脚本命令、通用命令
时钟功能	年 / 月 / 日 / 时 / 分 / 秒 / 星期, 月误差 ±60 秒 (+25°C)
停电保持	保持对象: 日历时钟、日志数据、HMI 保持继电器、HMI 保持寄存器
电池寿命	1 年质保期、标准更换周期 5 年 (+25°C)

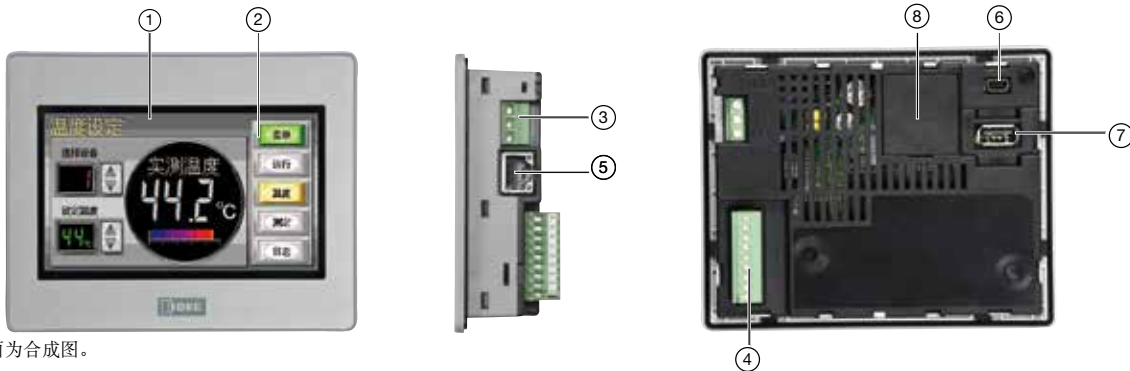
□接口规格

串行接口 1 (SERIAL1) (注 4)	RS232C	电气特性	依据 EIA RS232C 标准
		传送速度	1,200/2,400/4,800/9,600/19,200/38,400/57,600/115,200/187,500bps (注 5)
		传输方式	异步
		通信方式	半双工 / 全双工
		通信控制方式	硬件控制 / 无
	RS422/485	连接部	脱卸式 9pin 端子台
		电气特性	依据 EIA RS485/422 标准
		传送速度	1,200/2,400/4,800/9,600/19,200/38,400/57,600/115,200/187,500bps (注 5)
		传输方式	异步
		通信方式	半双工 / 全双工
以太网接口 (LAN)	通信控制方式	无	
	连接部	脱卸式 9pin 端子台	
	接口规格	依据 IEEE802.3u (10BASE-T/100BASE-T) 标准	
USB 接口 (USB1)	连接部	模块插座 (RJ-45)	
	接口规格	对应 USB 2.0	
USB 接口 (USB2)	连接部	USB mini-B 插口	
	接口规格	对应 USB 2.0	
	输出电流	5V 500mA	

注 4: RS232C 和 RS422/485 可同时使用。

注 5: 187,500bps 为 SIEMENS SIMATIC S7-300/400 系列 (MPI 端口直接连接) 专用。

物联网 (IoT) 的远程监视实现了保养维护的工时削减。而且，更兼备人机界面的“高辨识度”和“易用性”。



* 画面为合成图。



UL LISTED CE UK (主体单体的认证)

• 认证详细，请联系 IDEC。

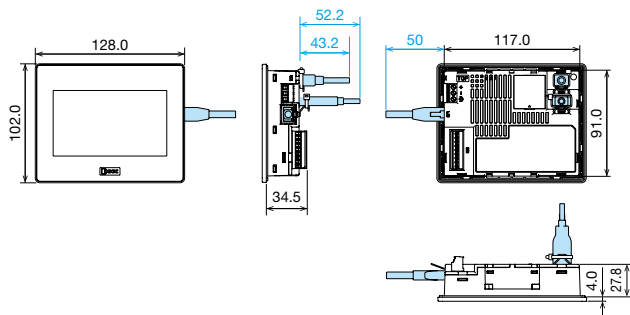
No.	名称
①	显示部
②	触控屏
③	电源端子
④	串行接口 (COM)

No.	名称
⑤	以太网接口 (LAN)
⑥	USB 接口 (USB1)
⑦	USB 接口 (USB2)
⑧	电池盖

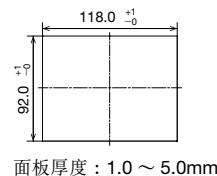
□型号

显示屏	操作规格	通信 / 接口	主机颜色	订购型号	最小起订数量	认证
4.3 英寸 TFT 彩色液晶 65,536 色	模拟量触控开关	COM LAN USB 1 USB 2	黑色	HG1G-4VT22TF-B	1 台	<安全标准> UL508 CSA C22.2 No.142 CSA C22.2 No.213 ANSI/ISA 12.12.01
			银白色	HG1G-4VT22TF-S	1 台	

□外形尺寸图 (mm)



□安装孔加工图 (mm)



注意：

- 外形尺寸图中蓝色尺寸为电缆尺寸。
- 蓝色尺寸值因所连接电缆种类各异。上图尺寸值请作为设计时的参考值。
- 安装到面板上时，请使用附属的安装配件，并以 $0.3 \sim 0.35 \text{ N} \cdot \text{m}$ 的推荐拧紧扭矩，均衡地拧紧 2 处。安装时如超出推荐拧紧扭矩范围，则主机可能产生“变形”，显示部可能会“起皱”，并损坏防水性能。

□一般规格

电气规格	额定电压	12/24V DC
	电压允许范围	10.2 ~ 28.8V DC
	消耗电力	8W 以下 (不使用 USB 接口 USB2 时为 4W 以下)
	允许瞬间停电时间	10ms 以下 (电源电压为 20.4 ~ 28.8V DC) 1ms 以下 (电源电压为 10.2 ~ 20.4V DC)
	电源浪涌电流	40A 以下
	绝缘耐电压	电源端子与功能接地端子间: 1,000V AC 10mA · 1 分钟
环境条件规格	动作环境温度	-20 ~ +55°C (无结冰)
	动作环境湿度	10 ~ 90%RH (无结露)
	保管温度	-20 ~ +70°C (无结冰)
	保存环境湿度	10 ~ 90%RH (无结露)
	污损度	2
	耐振动	5 ~ 8.4Hz 单振幅 3.5mm、8.4 ~ 150Hz 加速度 9.8m/s ² [X、Y、Z 方向各 10 次 (100 分钟)]
	抗冲击	147m/s ² 11ms (X、Y、Z 方向各 5 次)
	抗噪音	第一瞬时 / 脉冲试验 电源部: 2kV 通信线: 1kV (IEC/EN 61131-2、IEC 61000-4-4)
	耐静电放电	接触: 6kV 空气中: 8kV (IEC/EN 61131-2、IEC 61000-4-2)
	使用环境	无腐蚀性气体环境
结构规格	安装	面板镶嵌安装 (面板厚度: 1.0 ~ 5.0mm)
	保护等级 (注 1)	IP66F/67F (IEC60529) (面板安装时面板部) TYPE4X 面板厚度不足 1.5mm 时: IP65F/67F
	外形尺寸	128 (W) × 102 (H) × 31.8 (D) mm (TBD)
	重量 (约)	300g

•因紫外线可导致显示部液晶劣化, 请避免在强紫外线下载使用及保管。
注 1: 保护等级, 请参照 28 页“使用注意事项”的说明。

□显示规格

LCD	TFT 方式彩色 LCD	
显示色、灰度	65,536 色	
有效显示尺寸	95.04 (W) × 53.856 (H) mm	
显示分辨率	480 (W) × 272 (H) 像素	
可视角	左右各 70°、上 60°、下 65°	
背景灯	白色 LED	
背景灯使用寿命	标准 7 万小时 (注 2)	
亮度	800cd/m ² (注 5)	
亮度调整	32 级	
背景灯更换	用户不可自行更换 (由本公司工厂更换)	
显示字符大小	1/4 角	8×8 像素 (JIS 8 位码、ISO8859-1 (西欧语)、ANSI1250 (中欧语)、ANSI1257 (波罗的语)、ANSI (西里尔语))
	半角	8×16 像素 (JIS 8 位码、ISO8859-1 (西欧语)、ANSI1250 (中欧语)、ANSI1257 (波罗的语)、ANSI (西里尔语)) 16×32 像素 / 24×48 像素 / 32×64 像素 (ISO8859-1 (西欧语))
	全角	16×16 像素 (JIS 第一、第二标准字符、简体中文、繁体中文、韩文)
	全角 (明朝)	32×32 像素 (JIS 第一标准字符)
	字符数量	1/4 角: 60 字符 × 34 行 / 画面 半角: 60 字符 × 17 行 / 画面 全角: 30 字符 × 17 行 / 画面 全角 (明朝): 15 字符 × 8 行 / 画面
字符放大	纵横方向各 0.5、1 ~ 8 倍 (不包括可缩放字体)	
字符属性	闪烁、反转、粗体、阴影 (闪烁间隔为 1 秒或 0.5 秒)	
图形类型	直线、折线、矩形、圆、圆弧、扇形、椭圆、正多边形 (3、4、5、6、8)、位图图像、填充颜色	
窗口显示	弹出式画面 × 3 画面 + 系统画面	

•相关项目, 请参照 28 页“使用注意事项”的各项说明。
注 2: 亮度降为初始亮度的 50% 时的时间。亮度值为 25°C 时的液晶单周期待值, 并非保证值。实际使用寿命因使用环境、使用条件而异。
注 3: 25°C 时的 LCD 单体的亮度。

□操作规格

触控开关方式	模拟量电阻膜式
操作力	3N 以下
机械性使用寿命	100 万次
确认音	由电子蜂鸣器输出

□动作规格

画面种类	基本画面、弹出式画面、系统画面
画面设置	基本画面: 最大 3,000 个 弹出式画面: 最大 3,015 个
用户内存容量	约 12MB (含扩展字体)
功能部件	位开关、字开关、画面切换开关、特殊开关、打印开关、多功能开关、键盘、选择开关、分压器、数字输入器、字符输入器、指示灯、多状态灯、图形显示器、信息显示器、信息切换显示器、报警预览显示器、报警日志显示器、数字显示器、条形图、趋势图、饼图、计量表、日历、位写入命令、字写入命令、画面切换、打印、定时器、画面脚本命令、通用命令
时钟功能	年 / 月 / 日 / 时 / 分 / 秒 / 星期, 月误差 ±90 秒 (+25°C)
停电保持	保持对象: 日历时钟、日志数据、HMI 保持继电器、HMI 保持寄存器
电池寿命	1 年质保期、标准更换周期 5 年 (+25°C)

□接口规格

串行接口 (COM) (注 4)	RS232C	电气特性	依据 EIA RS232C 标准
		传送速度	1,200/2,400/4,800/9,600/19,200/38,400/57,600/115,200/187,500bps (注 5)
		传输方式	异步
		通信方式	半双工 / 全双工
		通信控制方式	硬件控制 / 无
	RS422/485	电气特性	依据 EIA RS422/485 标准
		传送速度	1,200/2,400/4,800/9,600/19,200/38,400/57,600/115,200/187,500bps (注 5)
		传输方式	异步
		通信方式	半双工 / 全双工
	连接部		拆卸式 9pin 端子台
以太网接口 (LAN)	接口规格	依据 IEEE802.3u (10BASE-T/100BASE-TX) 标准	
	连接部	模块插座 (RJ-45)	
USB 接口 (USB1)	接口规格	对应 USB 2.0	
	连接部	USB mini-B 型插口	
USB 接口 (USB2)	接口规格	对应 USB 2.0	
	连接部	USB A 型插口	
	输出电流	5V 500mA (注 6)	

注 4: RS232C 与 RS422/485 可同时进行使用
注 5: 187,500bps 为 SIEMENS SIMATIC S7-300/400 系列 (MPI 端口直接连接) 专用。
注 6: USB2 在 151mA 以上使用时的动作环境温度为 -20 ~ +50°C。

□可选项 (另售)

请按订购型号订购

名称	订购型号	最小起订数量	盒装表示型号	规格	对应機種						
					HG5G-V	HG4G-V	HG3G-VA	HG3G-V8	HG2G-V	HG2G-5T	HG1G
系统综合软件	SW1A-W1C	1 枚	SW1A-W1C	Automation Organizer (含 WindO-I/NV4)	○	○	○	○	○	○	○
维护电缆	HG9Z-XCM42	1 根	HG9Z-XCM42	USB 连接线 (长 2m)、USB-miniB	○	○	○	○	○	○	○
PLC 连接电缆	HG9Z-XC295	1 根	HG9Z-XC295	IDECC·MICROSmart 专用 (长 5m) miniDIN 8P (D sub 9P)	○	○	○	○	○	-	-
	HG9Z-XC305	1 根	HG9Z-XC305	三菱 FX 系列直接连接专用 (长 5m) miniDIN 8P (D sub 9P)	○	○	○	○	○	-	-
	HG9Z-XC315	1 根	HG9Z-XC315	三菱 Q 系列直接连接专用 (长 5m) miniDIN 6P (D sub 9P)	○	○	○	○	○	-	-
	HG9Z-XC275	1 根	HG9Z-XC275	IDECC·MICROSmart 专用 (长 5m) miniDIN 8P (散线)	○	○	○	○	○	○	○
	FC2A-KP1C	1 根	FC2A-KP1C	IDECC·MICROSmart 专用 (长 2.4m) miniDIN 8P (散线)	○	○	○	○	○	○	○
	FC6A-KC1C	1 根	FC6A-KC1C	IDECC·MICROSmart (FC6 型)用 (长 5m) RJ45 连接器 (散线)	○	○	○	○	○	○	○
面板安装用 USB 延长电缆	HG9Z-XCE11	1 根	HG9Z-XCE11	USB-A 端口用延长电缆 (长 1m)	○	○	○	○	○	○	○
	HG9Z-XCE21	1 根	HG9Z-XCE21	USB-mini B 端口用延长电缆 (长 1m)	○	○	○	○	○	○	○
保护罩	HG9Z-2E2	1 套(3 枚)	HG9Z-2E2PN03	5.7 英寸型用, 保护面板整体的安全罩 每套 3 枚	-	-	-	-	○	○	-
表面保护膜 (注 1)	HG9Z-1D4	1 套(5 枚)	HG9Z-1D4PN05	4.3 英寸型用, 保护液晶荧屏的薄膜 每套 5 枚	-	-	-	-	-	-	○
	HG9Z-2D5	1 套(5 枚)	HG9Z-2D5PN05	5.7 英寸型用, 保护液晶荧屏的薄膜 每套 5 枚	-	-	-	-	○	○	-
	HG9Z-3D8	1 套(2 枚)	HG9Z-3D8PN02	8.4 英寸型用, 每套 2 枚	-	-	-	○	-	-	-
	HG9Z-3DA2	1 套(2 枚)	HG9Z-3DA2PN02	10.4 英寸型用, 每套 2 枚	-	-	○	-	-	-	-
	HG9Z-4DC	1 套(2 枚)	HG9Z-4DCPN02	12.1 英寸型用, 每套 2 枚	-	○	-	-	-	-	-
	HG9Z-5DFPN01	1 枚	HG9Z-5DFPN01	15.0 英寸型用, 每套 1 枚	○	-	-	-	-	-	-
增设模块安装用配件 (注 2)	HG9Z-XJ3	1 套(5 个)	HG9Z-XJ3PN05	将增设模块安装到主机背面的安装配件 (S) 对应增设模块宽合计为 17.6 ~ 41.1mm。	○	○	○	○	○	-	-
	HG9Z-XJ4	1 套(5 个)	HG9Z-XJ4PN05	将增设模块安装到主机背面的安装配件 (L) 对应增设模块宽合计为 47.0 ~ 69.4mm	○	○	○	○	○	-	-
	HG9Z-XJ5	1 套(5 个)	HG9Z-XJ5PN05	将增设模块安装到主机背面的安装配件 (XL) 对应增设模块宽合计为 70.5 ~ 93.0mm	○	○	○	○	-	-	-

注 1: 虽采用了具备防紫外线效果的材料, 但并不保证可在室外阳光直射环境下使用。

注 2: 使用增设模块时, 请使用增设模块安装配件。请按各模块的外形尺寸图所记载的宽度选择安装配件。

□保养配件(另售)

请按订购型号订购

名称	订购型号	最小起订数量	盒装表示型号	规格	对应機種						
					HG5G-V	HG4G-V	HG3G-VA	HG3G-V8	HG2G-V	HG2G-5T	HG1G
安装配件	SLD-K02	10 个	SLD-K02PN10	主机标配 4 个。	-	-	-	-	○	○	-
	HG9Z-4K2	4 个	HG9Z-4K2PN04	HG4G/3G/ 型主机标配 4 个。 HG1G 型标配 2 个。	-	○	○	○	-	-	○
		6 个	HG9Z-4K2PN06	主机标配 6 个。	○	-	-	-	-	-	-
串行接口连接器 (可卸装式端子台 9pin)	HG9Z-XT09V	1 个	HG9Z-XT09V	主机标配 1 个。	-	-	-	-	○	○	○
	HG9Z-XT09	1 个	HG9Z-XT09	主机标配 1 个。	○	○	○	○	-	-	-
更换用电池	HG9Z-XR1	1 个	HG9Z-XR1	主机标准内置 1 枚 CR2032 纽扣型锂电池。	-	-	-	-	-	○	○
	HG9Z-XR2	1 个	HG9Z-XR2	主机标准内置 1 枚 CR2032W 纽扣型锂电池。	○	○	○	○	○	-	-
USB 连接线防脱销	HG9Z-XU1	5 个	HG9Z-XU1PN05	USB 连接线防脱销 (USB2 专用)	○	○	○	○	○	○	○

□MICROSmart 增设模块 (HG2G-5T 型、HG1G 型不能使用)

数字量输入模块

种类	订购型号	最小起订数量	连接器	外形尺寸 (长 × 宽 × 高(mm))	消耗电流 (mA)	
					5V	24V
8 点 AC 输入	FC6A-N08A11	1 个	5.08mm 间距 11 极螺丝型卸装式端子台连接器	90.0× 23.6 ×73.0	40	0
8 点 DC 输入	FC6A-N08B1	1 个			30	0
16 点 DC 输入	FC6A-N16B1	1 个	3.81mm 间距 10 极螺丝型卸装式端子台连接器	90.0× 23.6 ×73.0	40	0
16 点 DC 输入	FC6A-N16B3	1 个	20 极 MIL 连接器	90.0× 17.6 ×73.0	40	0
32 点 DC 输入	FC6A-N32B3	1 个		90.0× 30.2 ×73.0	65	0

数字量输出模块

种类	订购型号	最小起订数量	连接器	外形尺寸 (长 × 宽 × 高(mm))	消耗电流 (mA)	
					5V	24V
8 点继电器输出	FC6A-R081	1 个	5.08mm 间距 11 极螺丝型卸装式端子台连接器	90.0× 23.6 ×73.0	35	50
16 点继电器输出	FC6A-R161	1 个	3.81mm 间距 10 极螺丝型卸装式端子台连接器	90.0× 23.6 ×73.0	50	100
8 点晶体管沉输出	FC6A-T08K1	1 个	5.08mm 间距 11 极螺丝型卸装式端子台连接器	90.0× 23.6 ×73.0	25	15
8 点晶体管源输出	FC6A-T08P1	1 个			25	15
16 点晶体管沉输出	FC6A-T16K1	1 个	3.81mm 间距 10 极螺丝型卸装式端子台连接器	90.0× 23.6 ×73.0	30	25
16 点晶体管源输出	FC6A-T16P1	1 个			30	25
16 点晶体管沉输出	FC6A-T16K3	1 个	20 极 MIL 连接器	90.0× 17.6 ×73.0	30	25
16 点晶体管源输出	FC6A-T16P3	1 个		90.0× 17.6 ×73.0	30	25
32 点晶体管沉输出	FC6A-T32K3	1 个		90.0× 30.2 ×73.0	45	50
32 点晶体管源输出	FC6A-T32P3	1 个		90.0× 30.2 ×73.0	45	50

数字量输入输出混合模块

种类	输出	I/O 点数	订购型号	最小起订数量	连接器	外形尺寸 (长 × 宽 × 高(mm))	消耗电流 (mA)	
							5V	24V
24V DC 沉 / 源 共用	240V AC · 2A 30V DC · 2A	4 点 DC 输入、 4 点继电器输出	FC6A-M08BR1	1 个	5.08mm 间距 11 极螺丝型 卸装式端子台连接器	90.0× 23.6 ×73.0	30	25
		16 点 DC 输入、 8 点继电器输出	FC6A-M24BR1	1 个	3.81mm 间距 11 极螺丝型 3.81mm 间距 17 极螺丝型 卸装式端子台连接器	90.0× 39.2 ×73.0	55	50

模拟量输入输出模块

种类	订购型号	最小起订数量	I/O 点数	输入种类	输出种类	端子规格	外形尺寸 (长 × 宽 × 高 (mm))	消耗电流 (mA)	
								5V	24V
模拟量 输入 模块	FC6A-J2C1	1 台	2点模拟量 输入	电压输入 (0~10V、-10~+10V) 电流输入 (0~20mA、4~20mA)	-	5.08mm间距 11极螺丝型卸装式 端子台连接器	90.0×23.6×73.0	40	0
	FC6A-J4A1	1 台	4点模拟量 输入		-			45	0
	FC6A-J8A1	1 台	8点模拟量 输入		-			40	0
	FC6A-J4CN1	1 台	4点模拟量 输入	电压输入 (0~10V、-10~+10V) 电流输入 (0~20mA、4~20mA) 热电偶 (K、J、R、S、B、E、T、N、C) 测温电阻器 (Ni100、Ni1000、Pt100、 Pt1000)	-	3.81mm间距 10极螺丝型卸装式 端子台连接器		50	0
	FC6A-J4CH1Y	1 台	通道间绝缘型 4点模拟量输入		-			50	0
	FC6A-J8CU1	1 台	8点模拟量 输入		-			45	0
模拟量 输出 模块	FC6A-K2A1	1 台	2点模拟量 输出	-	电压输出 (0~10V、-10~+10V) 电流输出 (0~20mA、4~20mA)	5.08mm间距 11极螺丝型卸装式 端子台连接器	40	0	
	FC6A-K4A1	1 台	4点模拟量 输出	-			50	0	
模拟量 输入输出 模块	FC6A-L06A1	1 台	4点模拟量 输入 / 2点模拟量 输出	电压输入 (0~10V、-10~+10V) 电流输入 (0~20mA、4~20mA) 热电偶 (K、J、R、S、B、E、T、N、C) 测温电阻器 (Ni100、Ni1000、Pt100、 Pt1000)	电压输出 (0~10V、-10~+10V) 电流输出 (0~20mA、4~20mA)	3.81mm间距 10极螺丝型卸装式 端子台连接器	55	0	
	FC6A-L03CN1	1 台	2点模拟量 输入 / 1点模拟量 输出				5.08mm间距 11极螺丝型卸装式 端子台连接器	55	0

• IDEC 制 PLC MICROSmart 的增设 I/O 模块可作为人机界面的增设模块使用。但，使用时有以下限制事项，请注意。

型号	最大连接台数	2 台以上安装时 增设模块的水平尺寸合算值	5V 电流合算值	24V 电流合算值
HG5G-V 型	4 台以下	93.0mm 以下	130mA 以下	50mA 以下
HG4G/3G-V 型	4 台以下	93.0mm 以下	130mA 以下	150mA 以下
HG2G-V 型	2 台以下	70.0mm 以下	130mA 以下	150mA 以下

- 使用增设模块时，请使用「增设模块安装用配件」。请确认上表各模块的外形尺寸记载的宽度后订购对应的安装用配件。
- MICROSmart 增设模块的详细内容。
请参阅 MICROSmart 的选型样本 (<http://www.idec.com/cnzh/products/Catalogs/PLC/FC6A/index.html>) 或用户使用说明书 (<http://www.idec.com/Language/>)。

□可连接 PLC 一览表

制作商	系列名称
IDEC	MICROSmart FC6A (Ethernet)
	SmartAXIS FT1A Pro/Lite (Ethernet)
	MICROSmart FC6A/FC5A/FC4A
	SmartAXIS FT1A Pro/Lite
三菱电机	MELSEC-A (连接单元)
	MELSEC-QnA (连接单元)
	MELSEC-Q (连接单元)
	MELSEC-Q (Ethernet)
	MELSEC-FX
欧姆龙	MELSEC-FX (Ethernet)
	SYSMAC-C
	SYSMAC-CS
	SYSMAC-CJ1
	SYSMAC-CJ2
	SYSMAC-CP1
Allen-Bradley	SYSMAC (Ethernet)
	PLC-5 (Half Duplex)
	SLC-500 (Half Duplex)
	MicroLogix (Full Duplex)
	ControlLogix (Full Duplex)
	CompactLogix (Full Duplex)
	FlexLogix (Full Duplex)
	ControlLogix (Ethernet、Ethernet (Logix Native Tag))
	CompactLogix (Ethernet、Ethernet (Logix Native Tag))
	PLC-5 (Ethernet)
	SLC 500 (Ethernet)
	MicroLogix (Ethernet)
	SIEMENS
S7-300 (连接至 CPU 单元)	
S7-300 (链接单元)	
S7-400	
S7-1200 (Ethernet)	
基恩士	KV-700/1000/3000/5000
	KV Nano
	KZ
	KV
	KV (Ethernet)
日立制作所	S10mini
	S10V
JTEKT	TOYOPUC-PC2J
	TOYOPUC-PC3J
东芝机械	TC200
	TCmini
GE Fanuc Automation	90-30 系列
	VersaMax

制作商	系列名称
Schneider Electric	Twido
Modicon	Modbus RTU Master (注 1)
	Modbus ASCII Master (注 1)
	Modbus TCP Client (注 1)
	Modbus TCP Server (注 2)
松下电工	Modbus RTU Slave (注 2)
	FP 系列
安川电机	MP
	MP (Ethernet)
光洋电子工业	DirectLOGIC 05
	DirectLOGIC 06
	DirectLOGIC 205
	KOSTAC SZ
	KOSTAC SU
	KOSTAC SU (Ethernet)
发那科	Power Mate Series
	FA-M3
横河电机	FA-M3 (Ethernet)
	FREX-PC
富士电机	MICREX-F
	MICREX-SX
	MICREX-SX (Ethernet)
东芝	PROSEC T Series
	V Series
LS 产电	MASTER-K
VIGOR	VB
	VH
Emerson	FloBoss
日立产机系统	EH
	EH (Ethernet)

• 上表其他公司产品的记载目的仅限信息提供，IDEC 并不保证上述产品能否正常动作，且也并非推荐使用上述产品。
使用其他公司产品时，请充分确认各公司的产品规格及使用说明书等，使用
由用户自行负责。

• 记载的公司名称、产品名称分别为各公司的注册商标或商标。

注 1：可与 HG 系列的从机设备连接。

注 2：可从主机设备连接到 HG 系列。

使用注意事项

在安装、接线、操作、维护和检查 HG 系列前，请仔细阅读本使用说明书后正确使用。

安装方法、接线、维护的详细，请参阅以下链接中的使用说明书和用户手册。

<https://idecchina.cn/product/c/HMI>



- HG 系列虽在 IDEC 严格的质量管理体制下生产的产品，但是，若将 HG 系列使用于可能因主体故障而导致重大故障或损害的用途时，请在系统中追加备份或故障保护功能。
- 若将 HG 系列用于核能、铁路、航空、医疗、乘用车等安全性要求的用途时，请注意追加故障保护及备份功能等，同时请向本公司营业窗口咨询，确认性能规格书等以确保安全。
- HG 系列的安装、接线、操作、维护和检查，请务必事先切断电源后再实施。以免导致设备破损，以及触电或火灾危险。
- 若对 HG 系列构建紧急停止开关以及紧急用电路或互锁电路时，请务必将 HG 系列设置在外部。
- 请勿将触摸开关或功能键用于构建紧急停止电路或互锁电路。因一旦 HG 系列内部电路出现故障，则可能对外部设备造成严重损害。
- HG 系列的背景灯出现意外断线时，虽然画面为黑屏，但触摸屏仍处于激活状态。若将该状态误认为背景灯熄灭状态而操作触摸屏，则会导致错误操作。请停止使用。若在该状态下错误操作可能引发损害。
- 模拟量电阻式触摸屏在检出特性上，存在若同时按下数个位置，则被判断为所有按下位置的重心位置（1 个位置）为按下位置。因此，请勿同时按下数个位置。
- HG 系列，请在产品选型样本及用户手册记载的环境条件下使用。请勿使用于存在高温，高湿或结露及有腐蚀性气体，或有较大冲击负载的环境，以免引起触电，火灾以及误动作。
- HG 系列污染等级为 2 级，请在污染等级为 2 级的环境下使用（依据 IEC60664-1）。
- 请按使用说明书、用户手册中记载的说明进行安装。安装不正确可能导致产品跌落、故障或误动作。
- 请务必将 HG 系列连接额定电源。连接额定电源以外的电源可能引发火灾的危险。
- HG 系列 DC 输入电源类型为“PS2”（依据 IEC/EN61131）。
- HG 系列外部，请使用经 IEC60127 认证的保险丝（HG 系列组装在销往欧洲的设备上时）。
- HG 系列的电路保护器，请使用 EU 认可品（HG 系列组装在销往欧洲的设备上时）。
- HG 系列正面的触摸屏为玻璃制。若遭受冲击可能会破碎或破损，使用时请务必注意。
- 触摸屏以及保护膜均容易划伤，请勿用工具等硬物按压或刮擦。
- 因紫外线可导致显示部 LCD 劣化，请避免在强紫外线下使用及保管。
- 液晶显示屏可能会产生细微的斑点（黑点、亮点），均不属于破损或故障，敬请理解。
- 背景灯的使用寿命为亮度降为初始亮度的 50% 时的时间。亮度值为 25°C 时的液晶单体期待值，并非保证值。实际使用寿命因使用环境、使用条件而异。
- 保护等级为主体安装到面板后，操作部的保护等级。该保护等级虽符合试验要求，但并非保证在所有环境下的动作。也并非保证可在任意油环境下使用。IP66F/IP67F 为防油保护等级，符合日本工业规格 JISC0920 附录的防油试验条件。但并不保证在油环境下长期使用，或者使用于规格外油环境。请事前进行试验确认。
- 请切勿对 HG 系列进行分解、修理或改造。以免导致火灾或触电危险。
- HG2G-5T 型、HG1G 型为了在使用时符合杂散辐射规格，请在连接主体的电源电线、通信电缆上安装铁氧体磁芯。

IDEC 株式会社

日本大阪府大阪市淀川区西宫原 2-6-64



IDEC China Apps



更多产品信息请扫描二维码

爱德克电气贸易（上海）有限公司

北京分公司

广州分公司

香港和泉电气有限公司



idecchina.cn

200040 上海市静安区共和路 209 号 企业中心第二座 8 楼

电话：021-6135-1515 传真：021-6135-6225/6226

100026 北京市朝阳区光华路甲 8 号 和乔大厦 C 座 512 室

电话：010-6581-6131 传真：010-6581-5119

510610 广州市天河区林和西路 157 号 保利中汇广场 A 栋 907 号

电话：020-8362-2394 传真：020-8362-2394

香港九龙观塘观塘道 370 号 创纪之城 3 期 16 楼 01 室

电话：852-2803-8989 传真：852-2565-0171

- “Ethernet”以及“以太网”均为 Fuji Xerox 的注册商标。
- 本资料内所记载的公司名称以及商品名称，为各公司的注册商标。
- 本资料中的规格及其他说明若有改变，恕不另行通知。

CP1708-5 本资料记载的内容为 2024 年 9 月的信息。

