



电磁式安全开关

HS1T型 2触点型 /4触点型



# 5,000N锁定强度的 薄型安全开关

支撑起不断发展的技术的安全性

IDEC株式会社

# 5,000N锁定强度的薄型安全开关

5,000N以上锁定强度 (□40mm宽薄型机身)

小尺寸。与HS1L型(自公司产品)比较,大幅度缩减机身。



**大幅削减!**

体积比  
约 **70% DOWN**



既有产品(HS1L型): 体积 715cm<sup>3</sup>  
锁定强度 3,000N

(HS1T型): 体积 229cm<sup>3</sup>  
锁定强度 5,000N

只需旋转操作头部,即可简单变更插入方向(各方向)

- 搭载头部旋转机构, 无需拆卸头部, 只需旋转。
- 防止无效化。(普通的安全开关, 若拆卸头部则 NC 触点闭合)

## HS1T型

3个步骤  
即可简单变更安装方向!

- ①用一字形螺丝刀, 将止转螺丝拧松至螺丝停止位置。
- ②旋转头部至所需方向。
- ③将头部与外壳上的△标志对齐后, 拧紧止转螺丝。

## IDEC既有安全开关(HS5L型)

4个步骤  
+  
繁琐的螺丝处理...

- ①用十字螺丝刀拧松 4 个位置的螺丝
- ②将头部取下
- ③按插入方向重新安装头部
- ④拧紧 4 个位置的螺丝



## 从前方也可确认锁定状态 背面锁定解除机械指示器

搭载背面锁定解除按钮呈被按压状态时，可从前方确认锁定解除状态的机械指示器。  
 锁定或解除的状态，可从前面进行确认。（仅限背面锁定解除按钮型机种）

### 既有产品 (HS5L型)



从正面无法确认锁定是否被解除，再起动机时，因安全电路动作而不能再起机。为此，必须检查安全电路的动作原因。

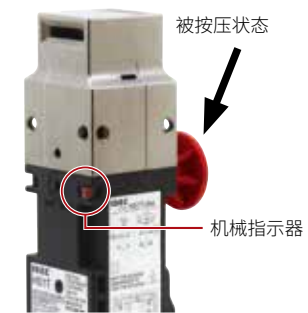
### HS1T型



### 解除前



### 解除后



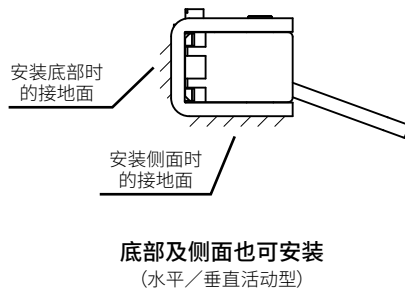
从前方可轻易辨识锁定是否呈被解除的状态。

**NEW**

## 水平/垂直活动型执行元件

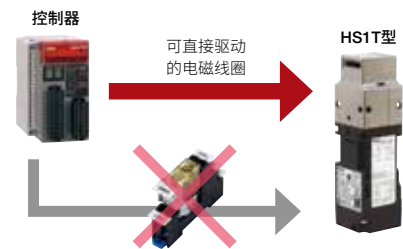
除了2种执行元件（L型、直线型）外，还备有抗拉强度为5000N的水平/垂直活动执行元件。

采用金属框可以增加强度。  
 底部及侧面也可安装。



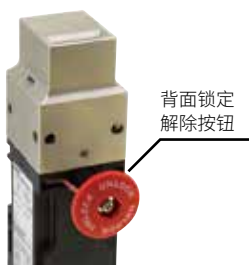
## 电磁线圈消费电流仅 200mA

锁定用电磁线圈的电流为 200mA，所以无需使用继电器，可从控制器直接驱动电磁线圈。



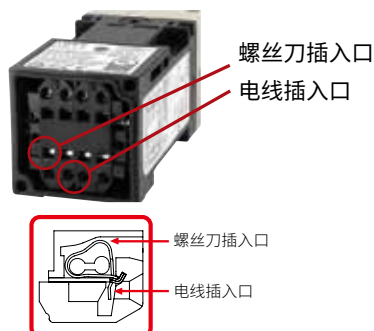
## 具备背面锁定解除按钮型

即使操作人员不慎滞留在危险区域，也可解除门的锁定。



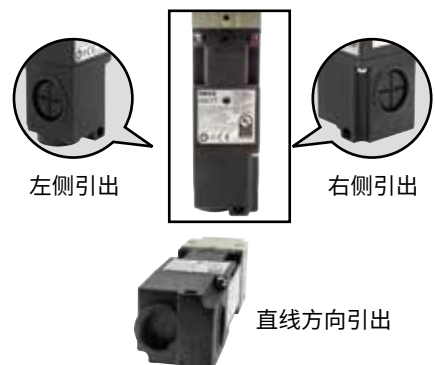
## 弹簧压接式端子台

弹簧压接式端子台。不仅耐振动性能优越，且电线不会松脱，无需后续追加拧紧的免维护产品。实现高效率接线。



## 侧面电缆引出型

接线的导管盖部加长，使电缆可从产品的直线方向、左侧或右侧引出。也可使用长标记软管。



## 适用于大型门、大型机械设备的高锁定强度电磁式安全开关。

- 锁定强度 5,000N 以上。
- 采用在正面、侧面均可确认锁定状态的背面锁定解除机械指示器。
- 搭载头部旋转机构，便于调整执行元件的插入方向。
- 备有侧面电缆引出型，机种丰富。
- 备有 2 触点以及 4 触点型。
- 弹簧压接式端子台接线，可避免振动引起的接线松脱。
- 电磁线圈的消耗电流仅 200mA 的节能型。
- 备有利用电磁线圈励磁解锁的弹簧锁定型，和利用电磁线圈励磁锁定的电磁锁定型。
- 机械性使用寿命 :200 万次以上



• 认证详细，请联系 IDEC。

### 性能规格

对应标准	EN ISO / ISO14119 IEC60947-5-1 EN60947-5-1 (TÜV) GS-ET-19 (TÜV) UL508 (UL Listing) CSA C22.2 No.14 (c-UL Listing) GB/T 14048.5 (CCC认证)
用途标准	IEC60204-1/EN60204-1
类型以及编码化等级	Type 2互锁装置Low Level Coded (EN ISO14119)
标准使用状态	使用环境温度：-25~+55°C (无结冰) 使用环境湿度：20~95%RH (无结露) 保存环境温度：-40~+80°C (无结冰) 使用环境：污染等级3 (内部为等级2)
脉冲耐电压	2.5kV (LED、电磁线圈与接地线间：0.5kV)
绝缘电阻	带电与不带电部间：100MΩ以上 (500V DC兆欧表) 异极端子间：100MΩ以上 (500V DC兆欧表)
触电保护等级	Class II (IEC61140)
保护等级	IP67 (IEC60529) Type 4X Indoor Use Only
抗冲击性	误动作：100m/s <sup>2</sup> 、耐久性：1,000m/s <sup>2</sup>
耐振动	误动作
	耐久性
执行元件操作速度	10~55Hz 单振幅：0.35mm以上 30Hz 单振幅：1.5mm以上
直接开路动作行程	0.05~1.0m/s
直接开路动作力	120N
锁定时的执行元件抗拉强度(注1)	Fzh=5,000N以上 (GS-ET-19) (注3)
切换频率	900次/小时
背面锁定解除按钮的机械性使用寿命	3,000次以上 (HS1T-*L型)
机械性使用寿命	200万次以上
电气性使用寿命	10万次以上 (AC-15 250V/0.75A)
	200万次以上 (24V AC/DC 100mA) (切换频率900次/小时)
条件性短路电流	50A (250V) (注2)
电缆	0.3mm <sup>2</sup> 以上1.5mm <sup>2</sup> 以下 或AWG22以上AWG16以下的绞线或1根单线
重量 (约)	450g

注1：执行元件的抗拉强度请参照 17 页。  
注2：请使用 250V/10A 速断型保险丝作为短路保护装置  
注3：HS1T 型安全开关的锁定强度规格为静负荷时 5,000N。请勿施加超过该锁定强度的负荷。  
若可预测万一超过该标准强度值时，请追加使用其他无锁定的安全开关 (如 HS5B/5D 型等) 或传感器等，检测栅门呈开放状态时，停止机械的系统。



### 锁定监视标志

EN ISO/ISO14119 的 9.2.1 项目中新记载的锁定监视标志。表示满足 EN ISO/ISO14119 的以下要求事项。

- 带锁定的联锁式防护装置的一般原则 (5.7.1) (注 4)
- 带锁定的联锁式防护装置的锁定监视 (5.7.2.2)

标记本锁定监视标志的锁定监视电路 (触点)，可在同一电路 (触点) 进行防护门的位置监视和锁定功能的监视。(仅在防护门关闭且呈锁定状态时，锁定监控电路 (触点) 为 ON)

注 4：HS1T 型弹簧锁定型·电磁锁定型均取得可标示锁定监视标志的认证。电磁锁定型仅限于根据风险评估的结果，安全上无需锁定的用途。如，用于应对生产需要的锁定等。

### 额定值

#### 触点容量

额定绝缘电压 (Ui)		250V (LED、电磁线圈与接地间：30V)			
额定通电流 (Ith)		2.5A			
额定使用电压 (Ue)		30V	125V	250V	
额定使用电流 (Ie)	AC	电阻性负载 (AC-12)	—	2.5A	
		电感性负载 (AC-15)	—	1.5A	
	DC	电阻性负载 (DC-12)	2.0A	0.4A	0.2A
		电感性负载 (DC-13)	1.0A	0.22A	0.1A

- 最小适用负载 (参考值) = 3V AC/DC · 5mA (可使用范围取决于使用条件和负载类型)
- UL/c-UL 认证额定值：Pilot Duty AC 0.75A/250V、Pilot Duty DC 1.0A/30V  
TÜV 认证额定值：AC-15 0.75A/250V、DC-13 1.0A/30V  
CCC 认证额定值：AC-15 0.75A/250V、DC-13 1.0A/30V

#### 电磁线圈单元


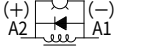
锁定机构	弹簧锁定型	电磁锁定型
额定使用电压	24V DC 100% duty cycle	
额定电流	200mA (初始值)	
线圈电阻	120Ω (at 20°C)	
动作电压	额定电压 × 85% 以下 (at 20°C)	
复位电压	额定电压 × 10% 以上 (at 20°C)	
最大连续施加电压	额定电压 × 110%	
最大连续施加时间	连续	
绝缘等级	Class F	

#### 指示灯

额定使用电压	24V DC 100% duty cycle
额定电流	10mA
光源种类	LED
颜色	G: 绿色

## 型号 (4 触点型)

## □ 4 触点型 (弹簧锁定型·电磁锁定型)

电路 编码	触点结构	导管口 尺寸	弹簧锁定型		电磁锁定型	
			订购型号	最小起订数量	订购型号	最小起订数量
VA	门监控 (插入执行元件时)  锁定监控 (弹簧锁定→电磁线圈OFF时 电磁锁定→电磁线圈ON时)  门监控电路: 1NC, 1NO    锁定监控电路: 1NC, 1NO 辅助电路: ⊖11, 12    41, 42 (注) 辅助电路: 23, 24 辅助电路: 53, 54	M20	HS1T-VA44ZM-G	1 个	HS1T-VA7Y4ZM-G	1 个
			HS1T-VA44ZSM-G (侧面电缆引出型)	1 个	HS1T-VA7Y4ZSM-G (侧面电缆引出型)	1 个
VB	门监控电路: 1NC, 1NO    锁定监控电路: 2NC 辅助电路: ⊖11, 12    41, 42 (注) 辅助电路: 23, 24 辅助电路: 51, 52 (注)	M20	HS1T-VB44ZM-G	1 个	HS1T-VB7Y4ZM-G	1 个
			HS1T-VC44ZM-G	1 个	HS1T-VC7Y4ZM-G	1 个
VC	门监控电路: 2NC    锁定监控电路: 1NC, 1NO 辅助电路: ⊖11, 12    41, 42 (注) 辅助电路: ⊖21, 22 辅助电路: 53, 54	M20	HS1T-VC44ZSM-G (侧面电缆引出型)	1 个	HS1T-VC7Y4ZSM-G (侧面电缆引出型)	1 个
			HS1T-VD44ZM-G	1 个	HS1T-VD7Y4ZM-G	1 个
VD	门监控电路: 2NC    锁定监控电路: 2NC 辅助电路: ⊖11, 12    41, 42 (注) 辅助电路: ⊖21, 22 辅助电路: 51, 52 (注)	M20	HS1T-VD44ZSM-G (侧面电缆引出型)	1 个	HS1T-VD7Y4ZSM-G (侧面电缆引出型)	1 个
			HS1T-VF44ZM-G	1 个	HS1T-VF7Y4ZM-G	1 个
VF	门监控电路: 3NC    锁定监控电路: 1NC 辅助电路: ⊖11, 12    41, 42 (注) 辅助电路: ⊖21, 22 辅助电路: ⊖31, 32	M20	HS1T-VF44ZSM-G (侧面电缆引出型)	1 个	HS1T-VF7Y4ZSM-G (侧面电缆引出型)	1 个
			HS1T-VG44ZM-G	1 个	HS1T-VG7Y4ZM-G	1 个
VG	门监控电路: 2NC, 1NO    锁定监控电路: 1NC 辅助电路: ⊖11, 12    41, 42 (注) 辅助电路: ⊖21, 22 辅助电路: 33, 34	M20	HS1T-VG44ZSM-G (侧面电缆引出型)	1 个	HS1T-VG7Y4ZSM-G (侧面电缆引出型)	1 个
			HS1T-VH44ZM-G	1 个	HS1T-VH7Y4ZM-G	1 个
VH	门监控电路: 1NC    锁定监控电路: 3NC 辅助电路: ⊖11, 12    41, 42 (注) 辅助电路: 51, 52 (注) 辅助电路: 61, 62 (注)	M20	HS1T-VJ44ZM-G	1 个	HS1T-VJ7Y4ZM-G	1 个
			HS1T-VV44ZM-G	1 个	HS1T-VV7Y4ZM-G	1 个
VJ	门监控电路: 1NC    锁定监控电路: 2NC, 1NO 辅助电路: ⊖11, 12    41, 42 (注) 辅助电路: 51, 52 (注) 辅助电路: 63, 64	M20	HS1T-VV44ZSM-G (侧面电缆引出型)	1 个	HS1T-VV7Y4ZSM-G (侧面电缆引出型)	1 个
			HS1T-VX44ZM-G	1 个	HS1T-VX7Y4ZM-G	1 个
VW	门监控电路: 1NO    锁定监控电路: 3NC 辅助电路: 13, 14    41, 42 (注) 辅助电路: 51, 52 (注) 辅助电路: 61, 62 (注)	M20	HS1T-VX44ZSM-G (侧面电缆引出型)	1 个	HS1T-VX7Y4ZSM-G (侧面电缆引出型)	1 个
			HS1T-VX44ZM-G	1 个	HS1T-VX7Y4ZM-G	1 个
VX	门监控电路: 1NO    锁定监控电路: 2NC, 1NO 辅助电路: 13, 14    41, 42 (注) 辅助电路: 51, 52 (注) 辅助电路: 63, 64	M20	HS1T-VX44ZSM-G (侧面电缆引出型)	1 个	HS1T-VX7Y4ZSM-G (侧面电缆引出型)	1 个
			HS1T-VX44ZM-G	1 个	HS1T-VX7Y4ZM-G	1 个

• 触点结构表示执行元件插入并呈锁定状态。

• 执行元件不标配, 请按型号订购。

• 请连接有(注)标志的辅助电路作为安全电路的输入使用。

• 上表 HS1T-\*\*\*\*SM-G 型为侧面电缆引出型, 详细请咨询。

• 动作电路以及动作特性, 请参照 8 ~ 11 页。

注: 弹簧锁定型、电磁锁定型均取得可标示锁定监视标志的认证。电磁锁定型仅限于根据风险评估的结果, 安全上无需锁定的用途。如, 用于应对生产需要的锁定等。

### 型号 (4 触点型)

#### □ 4 触点 · 背面锁定解除按钮型 (弹簧锁定型)

电路编码	触点结构	导管口尺寸	弹簧锁定型	
			订购型号	最小起订数量
VA	门监控 (插入执行元件时)(电磁线圈OFF时) 	M20	HS1T-VA44ZLM-G	1个
VB	门监控电路: 1NC, 1NO 辅助电路: ⊖ 11, 12 辅助电路: 23, 24 辅助电路:	M20	HS1T-VB44ZLM-G	1个
VC	门监控电路: 2NC 辅助电路: ⊖ 11, 12 辅助电路: ⊖ 21, 22 辅助电路:	M20	HS1T-VC44ZLM-G	1个
VD	门监控电路: 2NC 辅助电路: ⊖ 11, 12 辅助电路: ⊖ 21, 22 辅助电路:	M20	HS1T-VD44ZLM-G	1个
			HS1T-VD44ZLSM-G (侧面电缆引出型)	1个
VF	门监控电路: 3NC 辅助电路: ⊖ 11, 12 辅助电路: ⊖ 21, 22 辅助电路: ⊖ 31, 32	M20	HS1T-VF44ZLM-G	1个
			HS1T-VF44ZLSM-G (侧面电缆引出型)	1个
VJ	门监控电路: 1NC 辅助电路: ⊖ 11, 12 辅助电路: 辅助电路:	M20	HS1T-VJ44ZLM-G	1个

• 动作电路以及动作特性, 请参照 8 ~ 9 页。

#### □ 4 触点 · 安全电路双重化型 (弹簧锁定型)

电路编码	触点结构	导管口尺寸	弹簧锁定型	
			订购型号	最小起订数量
DD	主电路: 1NC+1NC 1NC+1NC 门监控 锁定监控 (插入执行元件时)(电磁线圈OFF时) 	M20	HS1T-DD44ZM-G	1个
			HS1T-DD44ZSM-G (侧面电缆引出型)	1个

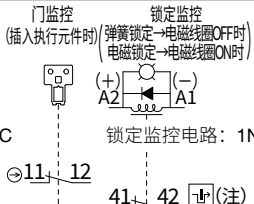
• 动作电路以及动作特性, 请参照 12 页。

#### □ 4 触点 · 安全电路双重化背面锁定接触按钮型 (弹簧锁定型)

电路编码	触点结构	导管口尺寸	弹簧锁定型	
			订购型号	最小起订数量
DD	主电路: 1NC+1NC 1NC+1NC 门监控 锁定监控 (插入执行元件时)(电磁线圈OFF时) 	M20	HS1T-DD44ZLM-G	1个
			HS1T-DD44ZLSM-G (侧面电缆引出型)	1个

- 动作电路以及动作特性, 请参照 12 页。
- 触点结构表示执行元件插入并呈锁定状态。
- 执行元件不标配, 请按型号订购。

## 型号 (2 触点型)

电路编码	触点结构	导管口尺寸	弹簧锁定型		电磁锁定型	
			订购型号	最小起订数量	订购型号	最小起订数量
XD	 <p>门监控 (插入执行元件时) / 锁定监控 (弹簧锁定→电磁线圈OFF时 / 电磁锁定→电磁线圈ON时)</p> <p>门监控电路: 1NC 辅助电路: ⊕11, 12 辅助电路: 41, 42 (注)</p>	M20	HS1T-XD44ZM-G	1 个	HS1T-XD7Y4ZM-G	1 个
XF	<p>门监控电路: 2NC 辅助电路: ⊕11, 12 辅助电路: ⊕21, 22</p>	M20	—	—	HS1T-XF7Y4ZM-G	1 个
XG	<p>门监控电路: 1NC, 1NO 辅助电路: ⊕11, 12 辅助电路: 23, 24</p>	M20	—	—	HS1T-XG7Y4ZM-G	1 个
XH	<p>锁定监控电路: 2NC 辅助电路: 41, 42 (注) 辅助电路: 51, 52 (注)</p>	M20	HS1T-XH44ZM-G	1 个	HS1T-XH7Y4ZM-G	1 个
			HS1T-XH44ZSM-G (侧面电缆引出型)	1 个		
			HS1T-XH44ZLM-G (背面锁定解除按钮型)	1 个	HS1T-XH7Y4ZSM-G (侧面电缆引出型)	1 个
			HS1T-XH44ZLSM-G (背面锁定解除按钮型、侧面电缆引出型)	1 个		
XJ	<p>锁定监控电路: 1NC、1NO 辅助电路: 41, 42 (注) 辅助电路: 53, 54</p>	M20	HS1T-XJ44ZM-G	1 个	HS1T-XJ7Y4ZM-G	1 个

- 触点结构表示执行元件插入并呈锁定状态。
- 执行元件不标配, 请按型号订购。
- 请连接有 (注) 标志的辅助电路作为安全电路的输入使用。
- 上表 HS1T-\*\*\*\*SM-G 型侧面电缆引出型, 详细请咨询。
- 动作电路以及动作特性, 请参照 13 ~ 14 页。

注: 弹簧锁定型、电磁锁定型均取得可标示锁定监视标志的认证。

电磁锁定型仅限于根据风险评估的结果, 安全上无需锁定的用途。如, 用于应对生产需要的锁定等。

□ 动作电路及动作特性

4 触点型、4 触点·背面锁定解除按钮型 (弹簧锁定型)

	状态1	状态2	状态3	状态4	手动解除锁定时	
安全开关动作状态	<ul style="list-style-type: none"> <li>门呈关闭状态</li> <li>机械呈可运转状态</li> <li>电磁线圈无励磁</li> </ul>	<ul style="list-style-type: none"> <li>门呈关闭状态</li> <li>机械呈不可运转状态</li> <li>电磁线圈励磁</li> </ul>	<ul style="list-style-type: none"> <li>门呈打开状态</li> <li>机械呈不可运转状态</li> <li>电磁线圈励磁</li> </ul>	<ul style="list-style-type: none"> <li>门呈打开状态</li> <li>机械呈不可运转状态</li> <li>电磁线圈无励磁</li> </ul>	<ul style="list-style-type: none"> <li>门呈关闭状态</li> <li>机械呈不可运转状态</li> <li>电磁线圈无励磁</li> </ul>	
门的状态图					<p>· 旋转手动锁定解除钥匙 (注1)</p> <p>· 按压背面锁定解除按钮 (注2)</p>	
电路图(例: HS1T-VA4)	<p>11-12 41-42 23-24 53-54</p>	<p>11-12 41-42 23-24 53-54</p>	<p>11-12 41-42 23-24 53-54</p>	<p>11-12 41-42 23-24 53-54</p>	<p>11-12 41-42 23-24 53-54</p>	
门	• 关闭(锁定)	• 关闭(解锁)	• 开	• 开	• 关闭(解锁)	
型号及触点结构	<b>HS1T-VA4</b> 门监控 锁定监控 (插入执行元件时)电磁线圈OFF时  辅助电路: 11-12 41-42 辅助电路: 23-24 辅助电路: 53-54	辅助电路(关门) 11-12间	辅助电路(开门) 23-24间	辅助电路(锁定) 41-42间	辅助电路(解锁) 53-54间	
	<b>HS1T-VB4</b> 辅助电路: 11-12 41-42 辅助电路: 23-24 辅助电路: 51-52	辅助电路(关门) 11-12间	辅助电路(开门) 23-24间	辅助电路(锁定) 41-42间	辅助电路(解锁) 51-52间	
	<b>HS1T-VC4</b> 辅助电路: 11-12 41-42 辅助电路: 21-22 辅助电路: 53-54	辅助电路(关门) 11-12间	辅助电路(关门) 21-22间	辅助电路(锁定) 41-42间	辅助电路(解锁) 53-54间	
	<b>HS1T-VD4</b> 辅助电路: 11-12 41-42 辅助电路: 21-22 辅助电路: 51-52	辅助电路(关门) 11-12间	辅助电路(关门) 21-22间	辅助电路(锁定) 41-42间	辅助电路(解锁) 51-52间	
	<b>HS1T-VF4</b> 辅助电路: 11-12 41-42 辅助电路: 21-22 辅助电路: 31-32	辅助电路(关门) 11-12间	辅助电路(关门) 21-22间	辅助电路(关门) 31-32间	辅助电路(锁定) 41-42间	
	<b>HS1T-VG4</b> 辅助电路: 11-12 41-42 辅助电路: 21-22 辅助电路: 33-34	辅助电路(关门) 11-12间	辅助电路(关门) 21-22间	辅助电路(开门) 33-34间	辅助电路(锁定) 41-42间	
	<b>HS1T-VH4</b> 辅助电路: 11-12 41-42 辅助电路: 51-52 辅助电路: 61-62	辅助电路(关门) 11-12间	辅助电路(锁定) 41-42间	辅助电路(锁定) 51-52间	辅助电路(锁定) 61-62间	
	电磁线圈电源A1-A2(共通)	• OFF(无励磁)	• ON(励磁)	• ON(励磁)	• OFF(无励磁)	• OFF(无励磁)

• 触点结构表示执行元件插入并呈锁定状态。

• 辅助电路: 输出安全保护栅的开关状态(门监控)及锁定状态(锁定/解锁)的辅助信号。

注1: 接线前及通电前的门的动作确认及停电等紧急情况发生时, 可由此手动解除执行元件的锁定。

注2: 出现人员被滞留在危险区域内的情况时, 可以通过按压背面锁定解除按钮, 手动解除执行元件的锁定。(仅限背面锁定解除型)



□ 动作电路及动作特性

4 触点型、4 触点·背面锁定解除按钮型 (弹簧锁定型)

安全开关动作状态	状态1	状态2	状态3	状态4	手动解除锁定时
安全开关动作状态	<ul style="list-style-type: none"> <li>门呈关闭状态</li> <li>机械呈可运转状态</li> <li>电磁线圈无励磁</li> </ul>	<ul style="list-style-type: none"> <li>门呈关闭状态</li> <li>机械呈不可运转状态</li> <li>电磁线圈励磁</li> </ul>	<ul style="list-style-type: none"> <li>门呈打开状态</li> <li>机械呈不可运转状态</li> <li>电磁线圈励磁</li> </ul>	<ul style="list-style-type: none"> <li>门呈打开状态</li> <li>机械呈不可运转状态</li> <li>电磁线圈无励磁</li> </ul>	<ul style="list-style-type: none"> <li>门呈关闭状态</li> <li>机械呈不可运转状态</li> <li>电磁线圈无励磁</li> </ul>
门的状态图					<ul style="list-style-type: none"> <li>· 旋转手动锁定解除钥匙 (注1)</li> <li>· 按压背面锁定解除按钮 (注2)</li> </ul>
电路图 (例: HS1T-VA4)					
门	• 关闭 (锁定)	• 关闭 (解锁)	• 开	• 开	• 关闭 (解锁)
型号及触点结构	<b>HS1T-VJ4</b> 门监控 (插入执行元件时) 电磁线圈OFF时 辅助电路: 11-12, 41-42, 51-52, 63-64 辅助电路: 13-14, 41-42, 51-52, 61-62	辅助电路 (关门) 11-12 回 辅助电路 (锁定) 41-42 回 辅助电路 (锁定) 51-52 回 辅助电路 (解锁) 63-64 回			
	<b>HS1T-VW4</b> 辅助电路: 13-14, 41-42, 51-52, 61-62	辅助电路 (开门) 13-14 回 辅助电路 (锁定) 41-42 回 辅助电路 (锁定) 51-52 回			
	<b>HS1T-VX4</b> 辅助电路: 13-14, 41-42, 51-52, 63-64	辅助电路 (开门) 13-14 回 辅助电路 (锁定) 41-42 回 辅助电路 (锁定) 51-52 回 辅助电路 (解锁) 63-64 回			
	电磁线圈电源A1-A2 (共通)	• OFF (无励磁)	• ON (励磁)	• ON (励磁)	• OFF (无励磁)

- 触点结构表示执行元件插入并呈锁定状态。
- 辅助电路: 输出安全保护栅的开关状态 (门监控) 及锁定的状态 (锁定 / 解锁) 的辅助信号。
- 注1: 接线前及通电前的门的动作确认及停电等紧急情况发生时, 可由此手动解除执行元件的锁定。
- 注2: 出现人员被滞留在危险区域内的情况时, 可以通过按压背面锁定解除按钮, 手动解除执行元件的锁定。(仅限背面锁定解除型)

• 动作特性 (参考)



- 与直线型 (HS9Z-A11T型) 以及L形 (HS9Z-A12T型) 执行元件配套使用的动作特性。
- 执行元件插入安全开关插入口中心的动作特性。

□ 动作电路及动作特性

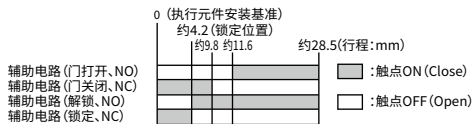
4 触点型 (电磁锁定型)

	状态1	状态2	状态3	状态4	手动锁定解除钥匙执行UNLOCK时	
安全开关动作状态	<ul style="list-style-type: none"> <li>门呈关闭状态</li> <li>机械呈可运转状态</li> <li>电磁线圈励磁</li> </ul>	<ul style="list-style-type: none"> <li>门呈关闭状态</li> <li>机械呈不可运转状态</li> <li>电磁线圈无励磁</li> </ul>	<ul style="list-style-type: none"> <li>门呈打开状态</li> <li>机械呈不可运转状态</li> <li>电磁线圈无励磁</li> </ul>	<ul style="list-style-type: none"> <li>门呈打开状态</li> <li>机械呈不可运转状态</li> <li>电磁线圈励磁</li> </ul>	<ul style="list-style-type: none"> <li>门呈关闭状态</li> <li>机械呈不可运转状态</li> <li>电磁线圈无励磁→励磁</li> </ul>	
门的状态图						
电路图(例: HS1T-VA7Y)						
门	• 关闭 (锁定)	• 关闭 (解锁)	• 开	• 开	• 关闭 (解锁)	
型号及触点结构	<b>HS1T-VA7Y</b> 门监控 锁定监控 (插入执行元件时)(电磁线圈ON时)  辅助电路: ①11, 12 41, 42 辅助电路: 23, 24 53, 54 (注3) 辅助电路:	辅助电路 (关门) 11-12间 辅助电路 (开门) 23-24间 辅助电路 (锁定) 41-42间 辅助电路 (解锁) 53-54间				
	<b>HS1T-VB7Y</b> (注3) 辅助电路: ①11, 12 41, 42 辅助电路: 23, 24 51, 52 (注3) 辅助电路:	辅助电路 (关门) 11-12间 辅助电路 (开门) 23-24间 辅助电路 (锁定) 41-42间 辅助电路 (锁定) 51-52间				
	<b>HS1T-VC7Y</b> (注3) 辅助电路: ①11, 12 41, 42 辅助电路: ②21, 22 53, 54 辅助电路:	辅助电路 (关门) 11-12间 辅助电路 (关门) 21-22间 辅助电路 (锁定) 41-42间 辅助电路 (解锁) 53-54间				
	<b>HS1T-VD7Y</b> (注3) 辅助电路: ①11, 12 41, 42 辅助电路: ②21, 22 51, 52 (注3) 辅助电路:	辅助电路 (关门) 11-12间 辅助电路 (关门) 21-22间 辅助电路 (锁定) 41-42间 辅助电路 (锁定) 51-52间				
	电磁线圈电源A1-A2 (共通)	• ON (励磁)	• OFF (无励磁)	• OFF (无励磁)	• ON (励磁) (注2)	• OFF (无励磁) (注1) (注2) → ON (励磁)

- 触点结构表示执行元件插入并呈锁定状态。
- 辅助电路: 输出安全保护栅门的开关状态 (门监控) 及锁定的状态 (锁定/解锁) 的辅助信号。

注 1: 请勿在电磁线圈呈励磁状态下执行手动解锁。  
 注 2: 在门呈打开状态, 或使用手动解锁钥匙进行 UNLOCK 操作时, 请勿长时间对电磁线圈施加电压。  
 注 3: 弹簧锁定型、电磁锁定型均取得可标示锁定监视标志的认证。  
 电磁锁定型仅限于根据风险评估的结果, 安全上无需锁定的用途。如, 用于应对生产需要的锁定等。

• 动作特性 (参考)



- 与直线型 (HS9Z-A11T型) 以及L形 (HS9Z-A12T型) 执行元件配套使用的动作特性。
- 执行元件插入安全开关插入口中心的动作特性。

□ 动作电路及动作特性

4 触点型 (电磁锁定型)

安全开关动作状态	状态1	状态2	状态3	状态4	手动锁定解除钥匙执行UNLOCK时	
安全开关动作状态	<ul style="list-style-type: none"> <li>门呈关闭状态</li> <li>机械呈可运转状态</li> <li>电磁线圈励磁</li> </ul>	<ul style="list-style-type: none"> <li>门呈关闭状态</li> <li>机械呈不可运转状态</li> <li>电磁线圈无励磁</li> </ul>	<ul style="list-style-type: none"> <li>门呈打开状态</li> <li>机械呈不可运转状态</li> <li>电磁线圈无励磁</li> </ul>	<ul style="list-style-type: none"> <li>门呈打开状态</li> <li>机械呈不可运转状态</li> <li>电磁线圈励磁</li> </ul>	<ul style="list-style-type: none"> <li>门呈关闭状态</li> <li>机械呈不可运转状态</li> <li>电磁线圈无励磁→励磁</li> </ul>	
门的状态图						
电路图(例: HS1T-VA7Y)						
门	• 关闭 (锁定)	• 关闭 (解锁)	• 开	• 开	• 关闭 (解锁)	
型号及触点结构	<b>HS1T-VF7Y</b> 门监控 锁定监控 (执行元件插入时) (电磁线圈ON时)  辅助电路: ①11, 12 41, 42 (注3) 辅助电路: ②21, 22 辅助电路: ③31, 32	辅助电路 (关门) 11-12间 辅助电路 (关门) 21-22间 辅助电路 (关门) 31-32间 辅助电路 (锁定) 41-42间				
	<b>HS1T-VH7Y</b> 辅助电路: ①11, 12 41, 42 (注3) 辅助电路: 51, 52 (注3) 辅助电路: 61, 62 (注3)	辅助电路 (关门) 11-12间 辅助电路 (锁定) 41-42间 辅助电路 (锁定) 51-52间 辅助电路 (锁定) 61-62间				
	<b>HS1T-VG7Y</b> 辅助电路: ①11, 12 41, 42 (注3) 辅助电路: ②21, 22 辅助电路: 33, 34	辅助电路 (关门) 11-12间 辅助电路 (关门) 21-22间 辅助电路 (开门) 33-34间 辅助电路 (锁定) 41-42间				
	<b>HS1T-VJ7Y</b> 辅助电路: ①11, 12 41, 42 (注3) 辅助电路: 51, 52 (注3) 辅助电路: 63, 64	辅助电路 (关门) 11-12间 辅助电路 (锁定) 41-42间 辅助电路 (锁定) 51-52间 辅助电路 (解锁) 63-64间				
	<b>HS1T-VW7Y</b> 辅助电路: ①13, 14 41, 42 (注3) 辅助电路: 51, 52 (注3) 辅助电路: 61, 62 (注3)	辅助电路 (开门) 13-14间 辅助电路 (锁定) 41-42间 辅助电路 (锁定) 51-52间 辅助电路 (锁定) 61-62间				
	<b>HS1T-VX7Y</b> 辅助电路: ①13, 14 41, 42 (注3) 辅助电路: 51, 52 (注3) 辅助电路: 63, 64	辅助电路 (开门) 13-14间 辅助电路 (锁定) 41-42间 辅助电路 (锁定) 51-52间 辅助电路 (解锁) 63-64间				
	电磁线圈电源A1-A2 (共通)	• ON (励磁)	• OFF (无励磁)	• OFF (无励磁)	• ON (励磁) (注2)	• OFF (无励磁) (注1) (注2) • ON (励磁)

• 触点结构表示执行元件插入并呈锁定状态。

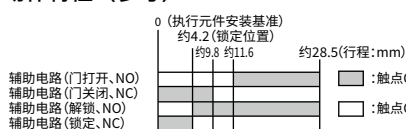
• 辅助电路: 输出安全保护栅门的开关状态 (门监控) 及锁定的状态 (锁定/解锁) 的辅助信号。

注 1: 请勿在电磁线圈励磁状态下执行手动解锁。

注 2: 在门呈打开状态, 或使用手动解锁钥匙进行 UNLOCK 操作时, 请勿长时间对电磁线圈施加电压。

注 3: 弹簧锁定型、电磁锁定型均取得可标示锁定监视标志的认证。电磁锁定型仅限于根据风险评估的结果, 安全上无需锁定的用途。如, 用于应对生产需要的锁定等。

• 动作特性 (参考)



• 与直线型 (HS9Z-A11T型) 以及L形 (HS9Z-A12T型) 执行元件配套使用的动作特性。

• 执行元件插入安全开关插入口中心的动作特性。

□ 动作电路及动作特性

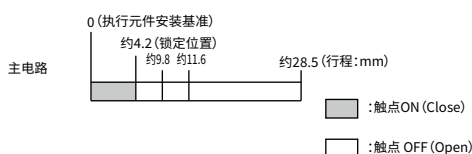
4 触点·安全电路双重化型、4 触点·安全电路双重化背面锁定解除按钮型 (弹簧锁定型)

安全开关动作状态		状态1	状态2	状态3	状态4	手动锁定解除钥匙执行UNLOCK时	
		<ul style="list-style-type: none"> <li>门呈关闭状态</li> <li>机械呈可运转状态</li> <li>电磁线圈无励磁</li> </ul>	<ul style="list-style-type: none"> <li>门呈关闭状态</li> <li>机械呈不可运转状态</li> <li>电磁线圈励磁</li> </ul>	<ul style="list-style-type: none"> <li>门呈打开状态</li> <li>机械呈不可运转状态</li> <li>电磁线圈励磁</li> </ul>	<ul style="list-style-type: none"> <li>门呈打开状态</li> <li>机械呈不可运转状态</li> <li>电磁线圈无励磁</li> </ul>		
门的状态图						<ul style="list-style-type: none"> <li>· 旋转手动锁定解除钥匙 (注1)</li> <li>· 按压背面锁定解除按钮 (注2)</li> </ul>	
电路图(例: HS1T-DD4)							
门		• 关闭 (锁定)	• 关闭 (解锁)	• 开	• 开	• 关闭 (解锁)	
型号及触点结构	<b>HS1T-DD44</b> 门监控 锁定监控 (插入执行元件时) (电磁线圈OFF时)  主电路: 11, 12, 41, 42 主电路: 21, 22, 51, 52	主电路 11-42间				/	
		主电路 21-52间					
	<b>HS1T-DD44L</b> 主电路: 11, 12, 41, 42 主电路: 21, 22, 51, 52	主电路 11-42间					
		主电路 21-52间					
电磁线圈电源A1-A2		• OFF (无励磁)	• ON (励磁)	• ON (励磁)	• OFF (无励磁)	• OFF (无励磁)	

- 触点结构表示执行元件插入并呈锁定状态。
- 主电路: 与机械驱动部的控制电路等连接, 输出安全保护栅的互锁信号。
- 请连接主电路作为安全电路的输入使用。

注1: 接线前及通电前的门的动作状态及停电等紧急情况发生时, 可以手动解除执行元件的锁定。  
 注2: 出现人员被滞留在危险区域内的情况时, 可以通过按压背面锁定解除按钮, 手动解除执行元件的锁定。(仅限背面锁定解除按钮型)

• 动作特性 (参考)



- 与直线型 (HS9Z-A11T型) 以及L形 (HS9Z-A12T型) 执行元件配套使用的动作特性。
- 执行元件插入安全开关插入口中心的动作特性。

□ 动作电路及动作特性

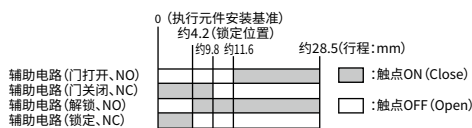
2 触点·弹簧锁定型

安全开关动作状态	状态1	状态2	状态3	状态4	手动解除锁定时	
安全开关动作状态	<ul style="list-style-type: none"> <li>门呈关闭状态</li> <li>机械呈可运转状态</li> <li>电磁线圈无励磁</li> </ul>	<ul style="list-style-type: none"> <li>门呈关闭状态</li> <li>机械呈不可运转状态</li> <li>电磁线圈励磁</li> </ul>	<ul style="list-style-type: none"> <li>门呈打开状态</li> <li>机械呈不可运转状态</li> <li>电磁线圈励磁</li> </ul>	<ul style="list-style-type: none"> <li>门呈打开状态</li> <li>机械呈不可运转状态</li> <li>电磁线圈无励磁</li> </ul>	<ul style="list-style-type: none"> <li>门呈关闭状态</li> <li>机械呈不可运转状态</li> <li>电磁线圈无励磁</li> </ul>	
门的状态图					 旋转手动锁定解除钥匙 (注1) 按压背面锁定解除按钮 (注2)	
电路图 (例: HS1T-XD4)						
门	• 关闭 (锁定)	• 关闭 (解锁)	• 开	• 开	• 关闭 (解锁)	
型号及触点结构	<b>HS1T-XD4</b> 门监控 (插入执行元件时) (电磁线圈OFF时) 辅助电路: 11-12 辅助电路: 41-42 辅助电路: 41-42	辅助电路 (关门) 11-12间				
	<b>HS1T-XH4</b> 辅助电路: 41-42 辅助电路: 51-52 辅助电路: 51-52	辅助电路 (锁定) 41-42间				
	<b>HS1T-XJ4</b> 辅助电路: 41-42 辅助电路: 53-54 辅助电路: 53-54	辅助电路 (锁定) 41-42间				
		辅助电路 (锁定) 53-54间				
电磁线圈电源A1-A2 (共通)	• OFF (无励磁)	• ON (励磁)	• ON (励磁)	• OFF (无励磁)	• OFF (无励磁)	

- 触点结构表示执行元件插入并呈锁定状态。
- 辅助电路: 输出安全保护栅的开关状态 (门监控) 及锁定的状态 (锁定/解锁) 的辅助信号。

注1: 接线前及通电前的门的动作确认及停电等紧急情况发生时, 可由此手动解除执行元件的锁定。  
 注2: 出现人员被滞留在危险区域内时, 可通过按压背面锁定解除按钮, 手动解除执行元件的锁定。(仅限背面锁定解除按钮型)

• 动作特性 (参考)



- 与直线型 (HS9Z-A11T型) 以及L形 (HS9Z-A12T型) 执行元件配套使用的动作特性。
- 执行元件插入安全开关插入口中心的动作特性。

□ 动作电路及动作特性

2 触点·电磁锁定型

		状态1	状态2	状态3	状态4	手动解除锁定时
安全开关动作状态		<ul style="list-style-type: none"> <li>门呈关闭状态</li> <li>机械呈可运转状态</li> <li>电磁线圈励磁</li> </ul>	<ul style="list-style-type: none"> <li>门呈关闭状态</li> <li>机械呈不可运转状态</li> <li>电磁线圈无励磁</li> </ul>	<ul style="list-style-type: none"> <li>门呈打开状态</li> <li>机械呈不可运转状态</li> <li>电磁线圈无励磁</li> </ul>	<ul style="list-style-type: none"> <li>门呈打开状态</li> <li>机械呈不可运转状态</li> <li>电磁线圈励磁</li> </ul>	<ul style="list-style-type: none"> <li>门呈关闭状态</li> <li>机械呈不可运转状态</li> <li>电磁线圈无励磁→励磁</li> </ul>
门的状态图						
电路图(例: HS1T-XD7Y)						
门		• 关闭(锁定)	• 关闭(解锁)	• 开	• 开	• 关闭(解锁)
型号及触点结构	<b>HS1T-XD7Y</b> 门监控 锁定监控 (插入执行元件时)电磁线圈ON时  辅助电路: ①11, 12 (注4) 辅助电路: ②41, 42 (注4)	辅助电路(关门) 11-12间				
		辅助电路(锁定) 41-42间				
	<b>HS1T-XF7Y</b> (注3) 辅助电路: ①11, 12 辅助电路: ②21, 22	辅助电路(关门) 11-12间				
		辅助电路(关门) 21-22间				
	<b>HS1T-XG7Y</b> (注3) 辅助电路: ①11, 12 辅助电路: ②23, 24	辅助电路(关门) 11-12间				
		辅助电路(开门) 23-24间				
<b>HS1T-XH7Y</b> 辅助电路: 41, 42 (注4) 辅助电路: 51, 52 (注4)	辅助电路(锁定) 41-42间					
	辅助电路(锁定) 51-52间					
<b>HS1T-XJ7Y</b> 辅助电路: 41, 42 (注4) 辅助电路: 53, 54 (注4)	辅助电路(锁定) 41-42间					
	辅助电路(锁定) 53-54间					
电磁线圈电源A1-A2(共通)		• ON(励磁)	• OFF(无励磁)	• OFF(无励磁)	• ON(励磁)(注2)	(注1)(注2) • OFF(无励磁)→ON(励磁)

- 触点结构表示执行元件插入并呈锁定状态。
- 辅助电路：输出安全保护栅的开关状态(门监控)及锁定的状态(锁定/解锁)的辅助信号。

- 注1: 请勿在电磁线圈呈励磁状态下执行手动解锁。
- 注2: 在门呈打开状态, 或使用手动解锁钥匙进行UNLOCK操作时, 请勿长时间对电磁线圈施加电压。
- 注3: 电路编号XF、XG型机种, 因无锁定/解锁用信号的输出触点, 所以不能确认是否呈锁定状态。为此, 必须使用其他方法确认是否呈锁定状态。
- 注4: 弹簧锁定型、电磁锁定型均取得可标示锁定监视标志的认证。  
电磁锁定型仅限于根据风险评估的结果, 安全上无需锁定的用途。如, 用于应对生产需要的锁定等。

• 动作特性(参考)



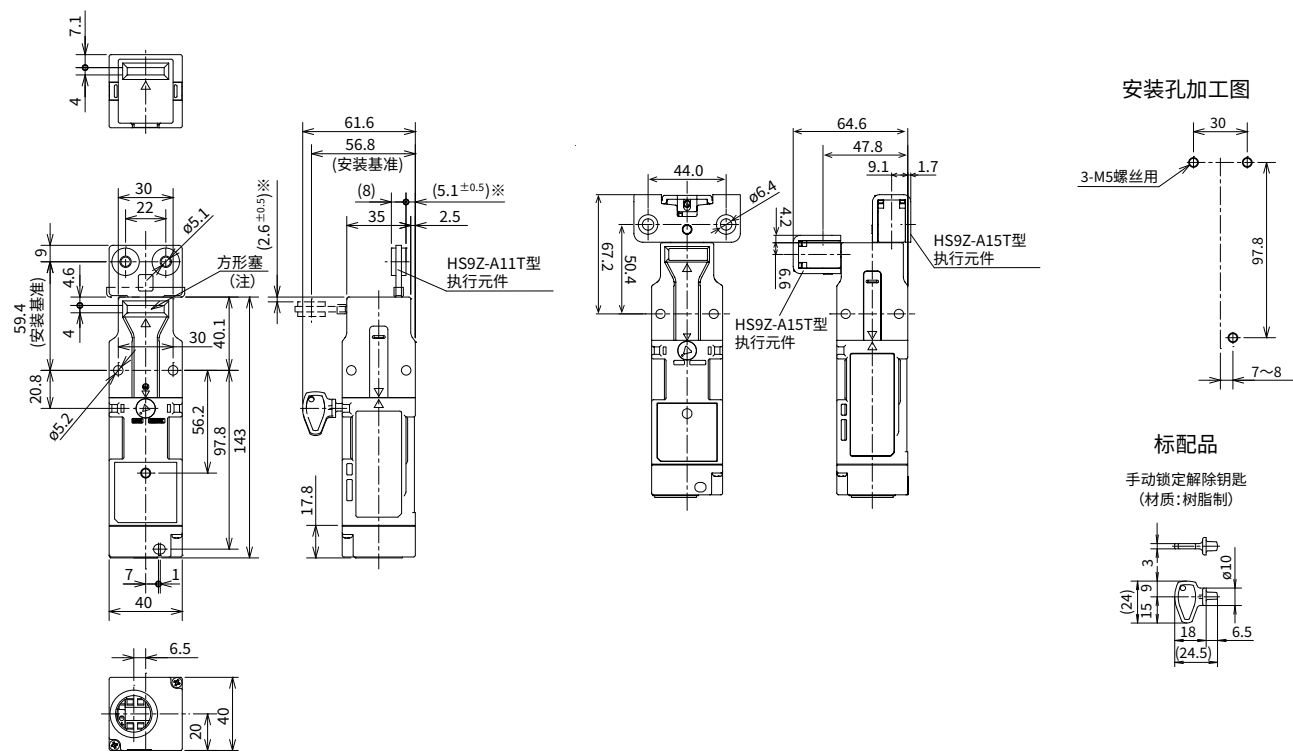
- 与直线型(HS9Z-A11T型)以及L形(HS9Z-A12T型)执行元件配套使用的动作特性。
- 执行元件插入安全开关插入口中心的动作特性。

### 外形尺寸图 · 安装孔加工图(mm)

#### □ HS1T-\*\*4ZM-G 型

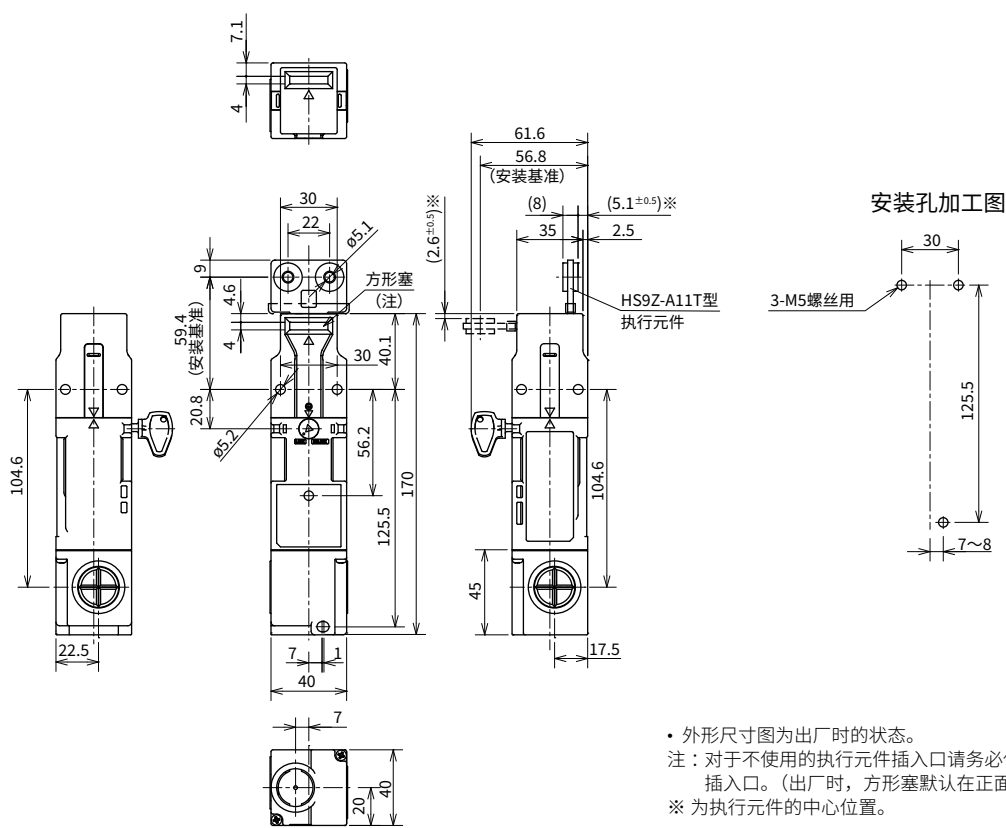
水平方向安装 / 使用直线型执行元件  
(HS9Z-A11T 型) 时

水平 / 垂直活动型执行元件  
(HS9Z-A15T 型) 时



#### □ HS1T-\*\*4ZSM-G 型 (侧面电缆引出型)

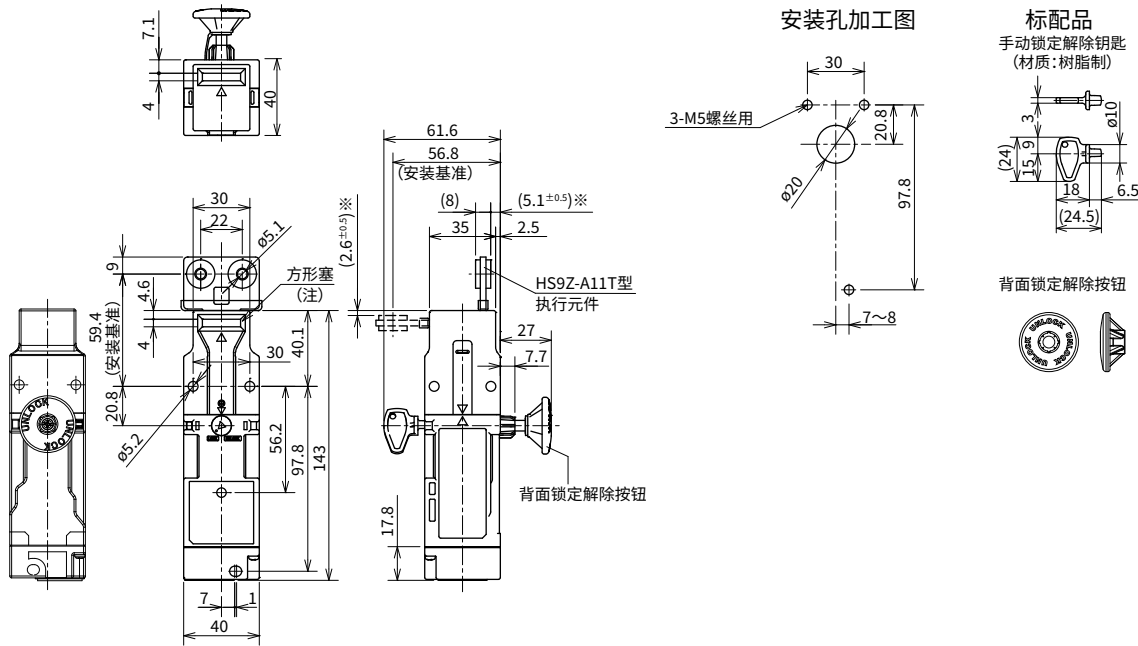
水平方向安装 / 使用直线型执行元件 (HS9Z-A11T 型) 时



外形尺寸图 · 安装孔加工图(mm)

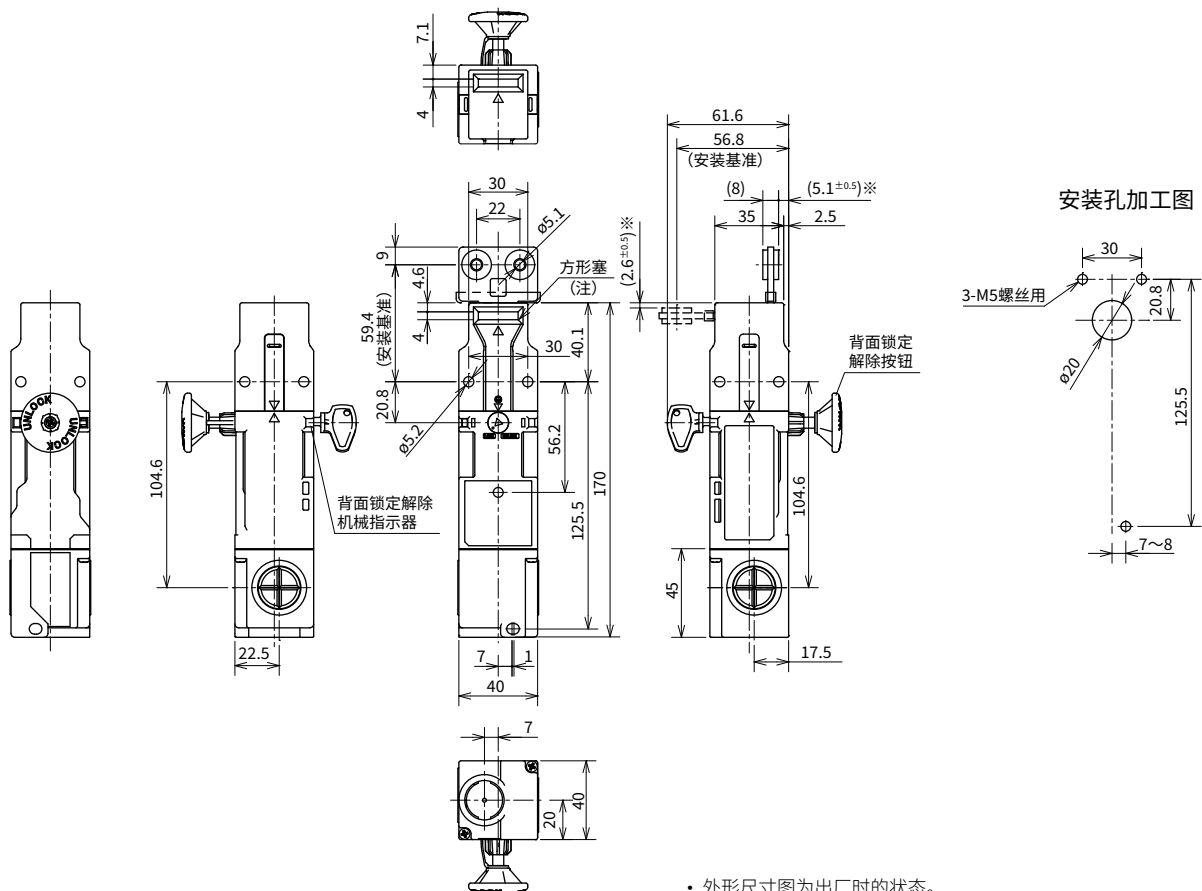
□ HS1T-\*\*4ZLM-G 型 (背面锁定解除按钮型)

水平方向安装 / 使用直线型执行元件 (HS9Z-A11T 型) 时



□ HS1T-\*\*4ZLSM-G 型 (背面锁定解除按钮型 / 侧面电缆引出型)

水平方向安装 / 使用直线型执行元件 (HS9Z-A11T 型) 时



• 外形尺寸图为出厂时的状态。  
 注：对于不使用的执行元件插入口请务必使用方形塞塞住，以防止灰尘等侵入插入口。(出厂时，方形塞默认在正面插入口。)  
 ※ 为执行元件的中心位置。



## 执行元件 / 附件

### □ 执行元件

品名	订购型号	最小起订数量	备注
直线型 (附缓冲垫)	HS9Z-A11T	1 个	使用本产品时的执行元件抗拉强度为 Fzh = 5,000N 以上。
L形 (附缓冲垫)	HS9Z-A12T	1 个	
水平 / 垂直活动型	HS9Z-A15T	1 个	

• HS1T 型电磁式安全开关专用执行元件。不能用于其他机种。  
 注意：请勿使用指定外的执行元件，以免引起安全开关破损。

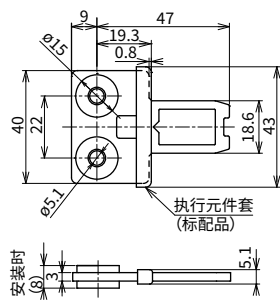
### □ 附件

品名	订购型号	最小起订数量	备注
手动锁定解除钥匙 (长柄型)	HS9Z-T3	1 个	<ul style="list-style-type: none"> <li>• 材质：树脂制</li> <li>• 用于安全开关主体安装在装置深处，使用标配品的手动锁定解除钥匙有一定距离时。</li> </ul>

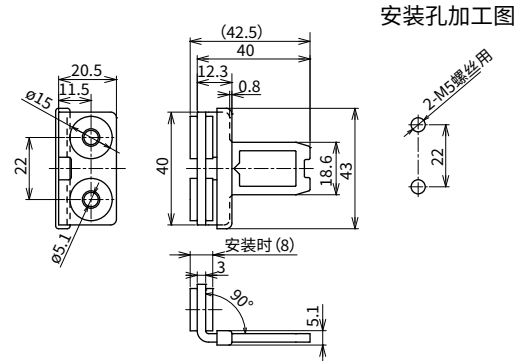
## 外形尺寸图 · 安装孔加工图(mm)

### □ 执行元件

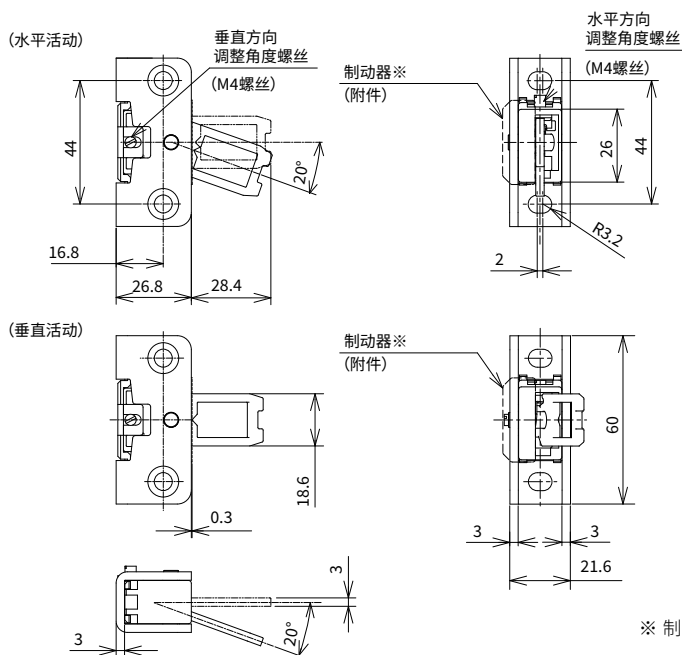
• 直线型 (附缓冲垫)  
 HS9Z-A11T 型



• L形 (附缓冲垫)  
 HS9Z-A12T 型

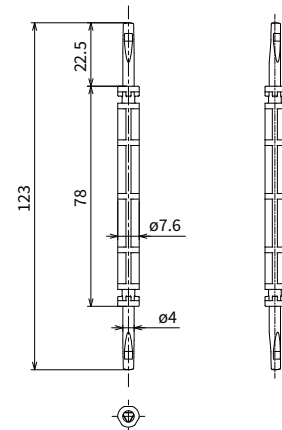


• 水平 / 垂直活动型  
 HS9Z-A15T 型

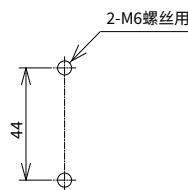


### □ 附件

• 手动锁定解除钥匙  
 (另售件长柄型：树脂制)  
 HS9Z-T3 型



### 安装孔加工图



※ 制动器是固定执行元件位置的部件，因此执行元件固定后请将制动器拆下。

## ⚠️ 安全注意事项

- 安装、拆卸、接线作业以及保养维修，应由“使用者承认的专业技术人员”实施，并在实施前务必先切断电源，以免引起触电及火灾发生的危险。
- 在安全开关和伴随危险动作的负载间有继电器时，请根据危险程度使用安全继电器等，对继电器实施双重化(根据风险评估结果以及所需要安全类别范围构建安全电路)。若采用通用继电器，因可能引起触点溶接而不能确保安全。
- 请勿在安全开关及伴随危险动作的负载间连接可编程控制器(PLC)。PLC的误动作可能引起安全失效。
- 请勿拆解、改造安全开关或故意使安全开关的功能停止，以免引起故障及事故。
- 执行元件请安装在门开关时不会接触到人体的位置，以免造成操作人员受伤。
- 电磁锁定型为，对电磁线圈持续励磁进行锁定，去励磁即解锁的结构。所以，断线等故障造成电磁线圈供电中断时，在机械完全停止前安全保护栅门的解锁，可能使作业人员暴露在危险中，因此，只能使用在依据风险评估的结果不需要执行安全锁定的用途(例如生产需求等)。

- HS1T 型安全开关为 Type 2 联锁装置初级编码(EN ISO14119)。在实施防止无效化的安装设置以及系统构建时，EN ISO14119 有以下要求。

1. 执行元件固定安装至门栅时，必须采用不易拆卸的方式(如：熔接、铆合、特殊螺丝等)。但，在机械的使用寿命期间中，预期到联锁装置发生故障或必须迅速更换的情况时，则不适用。根据必须降低风险的等级，对应措施必须满足以下第 2 项的内容。
2. 必须至少实施以下 4 项中的一项。
  - ① 将其设置在作业人员的手难以触及的位置。
  - ② 设置物理性障碍物(遮蔽)。
  - ③ 安装在隐蔽的位置。
  - ④ 设置防止无效化的状态监视 / 循环测试控制系统。

## 使用注意事项

安装方法、接线以及电路范例的详细内容，请参阅以下链接中的使用说明书。

<http://www.idec.com/cnzh/products/Catalogs/SafetyProducts/HS1T/index.html>



### □ 安装

- 请勿过度用力开关门，以免使安全开关遭受冲击。安全开关遭受 1,000m/s<sup>2</sup> 以上的冲击力会引发故障。
- 请对门设置保护栅，防止对安全开关施加执行元件插入方向以外的外力。
- 请勿在安全开关呈锁定状态时，强行拽拉执行元件。另外，不论何种类型的门，均请勿将安全开关做为门锁装置。请参照使用说明书的第 3 项安装例，使用钩具等方法另外设置门锁。
- 请确保安全开关的安装部必须为平坦面，且具备足够的强度，在使用时不会引起变形。另外安装时，请注意安全开关与安装部之间勿夹有异物。若安装部存在凹凸或歪斜、有异物夹入则可能引起安全开关不能正常动作。
- 异物、灰尘的侵入，会对机械部分造成影响进而导致故障发生。在异物、灰尘等较多的环境中使用时，请追加保护罩等措施，以防止异物、灰尘等侵入执行元件插入口。
- 请注意安全开关的安全位置，不能使执行元件插入口遭受碰撞或摩擦，以免引起破损或故障。
- 请勿将本产品安装在易受损伤的位置。另外，使用之前，请实施风险评估，请根据评估结果的必要性，设置保护罩等保护对应措施。
- 安全开关在线圈长时间励磁时，最高温升可能超过使用环境温度约 40°C(使用环境温度为 55°C, 约为 95°C)，请注意避免烫伤。另，接线时、若存在电线可能接触安全开关的情况，请使用高耐热性电线。

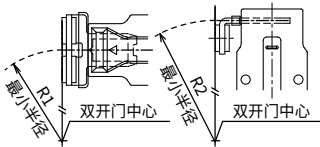
- 接线时请务必注意线圈的极性。另外，请在额定范围内施加电压，以免烧损电磁线圈。
- 接线时，请务必避免水、油等从电线末端侵入。
- 请务必使用专用执行元件，否则会造成开关破损。
- 向端子台接线时，若在手持安全开关的状态插入螺丝刀时，请注意勿使螺丝刀的尖端伤到手指。
- 向端子台接线时，请在插入螺丝刀时避免过度用力。以免因螺丝刀引起内部破裂、发生切削屑，从而引发故障。
- 不论何种类型的门都不能将安全开关作为门的制动器使用。请在门的终端部安装机械式制动器，以避免过度用力冲击安全开关。
- 若备用执行元件插入安全开关的插入口，则导致安全开关失去门联锁的安全功能，因此，请务必注意备用执行元件的保管。
- 请勿切割、切削或改造执行元件，以免导致故障。
- 多个安全元器件的串联会导致故障检测覆盖率下降，从而使 ISO13849-1 的性能等级也随之降低。
- 请选用绝缘层匹配使用环境要求的电缆。
- 包含本产品的控制系统，需整体依照 ISO13849-2 进行妥当性确认。

## 使用注意事项

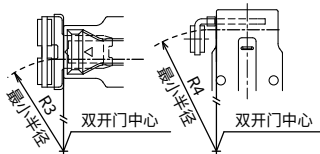
### □ 双开门的最小半径

双开门使用安全开关时，最小半径如下图所示。特别是对于较弯半径小的门，请使用水平/垂直活动型执行元件(HS9Z-A15T型)。注)使用双开门，由于会发出咔哒声或偏离中心位置，因此请务必在使用前将其安装在实际机器上以检查操作。

当双开门的中心用作执行元件安装面时



当双开门的中心用作安全开关接触面时



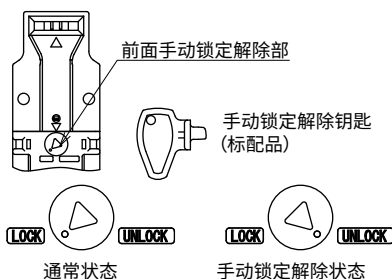
执行元件	双开门的最小半径			
	R1	R2	R3	R4
HS9Z-A11T型	510mm	900mm	270mm	450mm
HS9Z-A12T型	510mm	840mm	270mm	450mm
HS9Z-A15T型	80mm	80mm	50mm	50mm

### □ 变更安装方向

- 头部的旋转有范围限制。请切勿超过头部可动范围旋转头部，以免引起破损。
- 请切勿在头部与外壳的△标志未对齐的状态，强行拧紧止转螺丝，以免引起破损。
- 请对止转螺丝进行螺丝锁紧等适当的防松弛处理。
- 变更方向时，请注意勿使异物等侵入。
- 请注意拧紧头部的止转螺丝。螺丝拧紧不足可能引起误动作。
- 除变更头部安装方向以外，请勿拧松头部的止转螺丝。

### □ 手动解除锁定

- 通常状态/手动解锁状态的切换操作由标配品手动解锁钥匙如下图所示拨转 90 度。请务必完全旋转 90 度，旋转不足可能会造成误动作或故障。
- 在手动解锁状态下的弹簧锁定型，即使门关闭也无法实施上锁，主电路/锁定监控电路保持开路状态。



#### HS1T-4 型时

接线前及通电前可以事先确认门的动作状态，以及在停电等紧急情况下，可以手动解除执行元件的锁定。

#### HS1T-7Y 型时

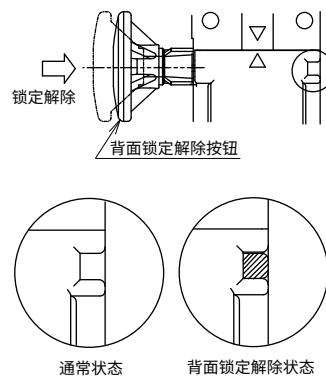
万一线圈去励磁仍然无法解除执行元件的锁定时，可以手动解锁。

### 注意：

- 请务必确保机械完全停止之后，再进行手动解锁。万一在机械运行中，执行手动解锁，则可能在机械完全停止之前，发生解锁的危险，使电磁式安全开关丧失原本的功能。
- 电磁锁定型，请在避免在电磁线圈接通电压的状态手动解锁。
- 请勿对手动解锁部位过度施力 (0.45N·m 以上)，以免造成手动解锁部破损而无法操作。
- 此外，手动解锁钥匙若插在安全开关主体的状态下使用时，由于在机械运行中随时可以解锁，可能引发危险。虽然本产品的结构设计为无法将解锁钥匙固定安全开关上，但，还恳请顾客小心保管手动解锁钥匙。

### □ 背面锁定解除按钮与机械指示器

HS1T-※L 型时



- 背面锁定解除按钮为作业人员被滞留在安全保护栅 (危险区域) 内时的紧急避难点安全措施。(符合 EN ISO/ ISO14119 以及 GS-ET-19 记载的 Escape Release)
- 按下背面锁定解除按钮，锁定解除，门可以打开。
- 需将安全开关恢复到锁定状态时，请将按钮拉回到原来的位置。若按钮呈按下的状态，即使关闭门，锁定也呈解除状态，主电路、辅助电路也保持开路状态。
- 按下背面锁定解除按钮，则机械指示器在安全开关主体的侧面显示。可在安全栅的外侧确认锁定是否被解除。
- 请将背面锁定解除机械指示器，安装在安全开关主体 2 个侧面任意一面的显示部。

### 注意：

- 请务必将背面锁定解除按钮安装在安全保护栅 (危险区域) 内。若安装在安全栅 (危险区域) 以外可以操作锁定解除按钮的位置，则存在机械在运转中随时可以解除锁定的危险。
- 请切勿用工具等敲击背面锁定解除按钮及机械指示器、或对其施加过大的外力及向操作方向以外施加外力，以免按钮破损而导致不能操作。

## 订购以及使用时的同意事项

感谢您对本公司产品一贯以来的支持与厚爱。

在您订购记载于本公司的产品选型样本、规格书等资料（以下统称为“产品样本等资料”）的产品时，将适用以下同意事项中所述条件等的规定。请在确认并同意以下内容后订购。

### 1. 产品选型样本等资料的记载内容的相关注意事项

- (1) 本选型样本中记载的本公司产品的额定值、性能值、规格值为单独检查的各条件下得到的数值，在组合条件下，并不保证该数值。此外，耐久性也因使用环境、使用条件而异。
- (2) 产品选型样本等资料中记载的参考数据、参考值仅供参考，并不表示在该范围内即可保证正常动作。
- (3) 因产品改良或其他事由，产品选型样本等资料中记载的本公司产品的规格、外观及附件发生变更或停止销售时，恕不事先通知。
- (4) 产品选型样本等资料的记载内容如有变更，恕不事先通知。

### 2. 用途相关注意事项

- (1) 如需将本公司产品与其他公司产品组合使用，请确认其所对应的法律法规或标准。  
此外，关于顾客所使用的系统、设备、装置等与本公司产品的兼容性，请顾客根据实际使用条件自行进行确认。对于上述系统、设备、装置等与本公司产品的兼容性，本公司不承担任何责任。
- (2) 产品选型样本等资料中记载的使用案例、应用案例仅供参考。因此，采用产品时请确认机器、装置等的性能和安全性后使用。此外，对于该类事例并不代表本公司允许顾客使用本公司产品的权利，本公司对顾客拥有知识产权和不侵犯第三方的知识产权不提供任何保证。
- (3) 使用本公司产品时，请充分注意下述事项。
  - ① 需对额定值及性能值保持充足余量的条件下使用本公司产品；
  - ② 采用冗余设计、误动作预防设计等安全设计，以确保本公司产品发生故障时不会造成其他危险和损害；
  - ③ 需对用于顾客的系统、设备、装置等的本公司产品，应进行适当的配电及安装，以确保产品可发挥符合规格的性能及功能。
- (4) 如果在产品性能劣化的状态下继续使用，绝缘特性劣化等可能引发异常发热、冒烟、着火等情况。请定期对本公司产品及采用该产品的系统、设备、装置等进行维护。
- (5) 本公司产品是为一般工业产品研发、制造的通用产品，其预期用途不包括下述使用方法。若顾客将本公司产品使用于该类用途，除顾客与本公司之间另有协议的情况之外，本公司对本公司产品将不提供任何保证。
  - ① 核能控制设备、运输设备（铁路、航空、船舶、汽车、乘用车器等）、宇航设备、升降设备、医疗器械、安全装置、其他可能危及生命、人体的设备、机器等要求高安全性的用途；
  - ② 煤气、自来水、电力等供应系统、24 小时连续运转系统、结算系统等要求高信赖性的用途；
  - ③ 在可能超出产品选型样本等资料中记载的规格和条件、环境的范围下管理和使用（室外的设备、在可能受到化学性污染或电磁波影响的环境中的使用等）；
 若顾客希望在上述用途中使用本公司产品，请务必咨询本公司的销售窗口。

### 3. 检查

请对您所购买的本公司产品及时进行检查。除此之外，在检查前和检查过程中，请充分注意产品的管理和保护。

### 4. 质保内容

- (1) 质保期  
本公司产品的质保期为购买后或发货至指定地点后 1 年内。但是，产品选型样本等资料中如有其他标注，或顾客与本公司之间另有协议，不在此限。
- (2) 质保范围  
在上述质保期中，若本公司产品发生归责于本公司的故障，将在该产品的购买地点、收货地点或本公司服务网点无偿提供该产品的更换或维修服务。  
但是，下述故障原因不属于质保范围。
  - ① 产品的保管和使用超出产品选型样本等资料中注明的条件、环境范围；
  - ② 本公司产品之外的原因；
  - ③ 非本公司实施的改装或修理；
  - ④ 非本公司提供的软件；
  - ⑤ 非本公司产品的预期使用方法；
  - ⑥ 未根据使用说明书、产品选型样本等资料中记载的内容正确地更换维护零配件或安装附件等；
  - ⑦ 以本公司发货时的科学、技术水平未能预测到的故障原因；
  - ⑧ 不属于本公司责任的原因（包括天灾、灾害等不可抗力的原因）。
 此外，此处的质保指单件本公司产品的质保，本公司产品的故障所引发的损害不属于质保范围。

### 5. 免责条款

本同意事项中所述的质保为本公司产品相关的所有质保内容。对于由本公司产品引发的特殊损害、间接损害、附带损害或消极损害，本公司不承担任何责任。

### 6. 服务范围

本公司产品的价格中未包含技术人员派遣等服务费用，如有以下需要，将产生另外的费用。

- (1) 安装调节指导及试运转验收（包括应用所需软件的制作、运行试验等）；
- (2) 维护检查、调节及修理；
- (3) 技术指导及技术培训；
- (4) 顾客所指定的产品试验或检查。

### 7. 出口管理

若需将本公司产品或技术资料出口到国外，或者提供给非中国境内居民，请遵守中国及各相关国家的安全贸易管制相关法律法规。

上述内容以在中国境内进行买卖及使用为前提。若需在中国境外的国家和地区进行买卖及使用，请咨询本公司的销售窗口。此外，对于仅在中国境外的国家和地区销售的本公司产品，本公司在中国境内不提供任何保证。

# IDEC 株式会社

日本大阪府大阪市淀川区西宫原 2-6-64

 [idecchina.cn](http://idecchina.cn)



IDEC China Apps



更多产品信息请扫描二维码

爱德克电气贸易（上海）有限公司

北京分公司

广州分公司

香港和泉电气有限公司

200040 上海市静安区共和路 209 号 企业中心第二座 8 楼  
电话：021-6135-1515 传真：021-6135-6225/6226

100026 北京市朝阳区光华路甲 8 号 和乔大厦 B 座 310 室  
电话：010-6581-6131 传真：010-6581-5119

510610 广州市天河区林和西路 157 号 保利中汇广场 A 栋 907 号  
电话：020-8362-2394 传真：020-8362-2394

香港九龙观塘观塘道 370 号 创纪之城 3 期 16 楼 01 室  
电话：852-2803-8989 传真：852-2565-0171/2561-8732

●本资料内所记载的公司名称以及商品名称，为各公司的注册商标。  
●本资料中的规格及其他说明若有改变，恕不另行通知。

CP1702-6 本资料中记载的内容为 2024 年 3 月的信息。

