

# 取扱説明書 INSTRUCTION SHEET

## HT4P形 壁掛け金具<HT9Z-4PF1> HT4P Wall Mounted Holder <HT9Z-4PF1>

この度は、IDEC製品をお買い上げいただき、ありがとうございます。ご注文の製品に間違いがないかご確認のうえ、本書の内容をよくお読みいただき、正しくご使用ください。また、本書はユーザー様にて大切に保管ください。

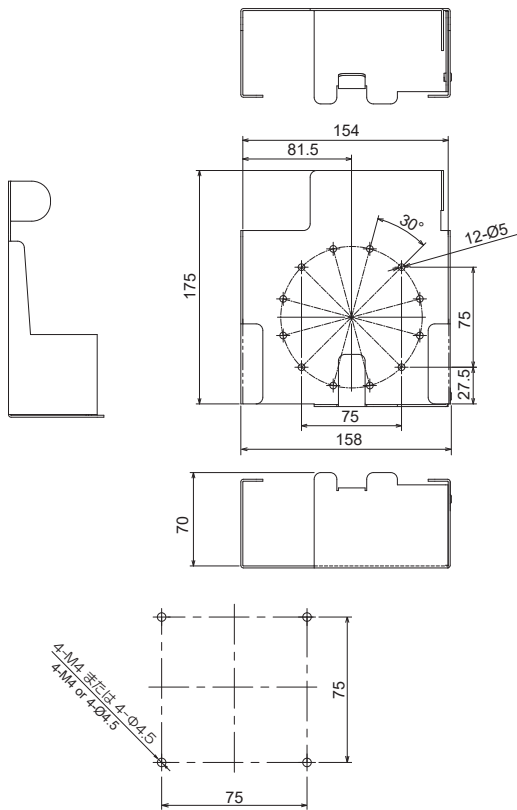
Confirm that the delivered product is what you have ordered. Read this instruction sheet to make sure of correct operation. Make sure that the instruction sheet is kept by the end user.

### 1 梱包内容 Packing Content

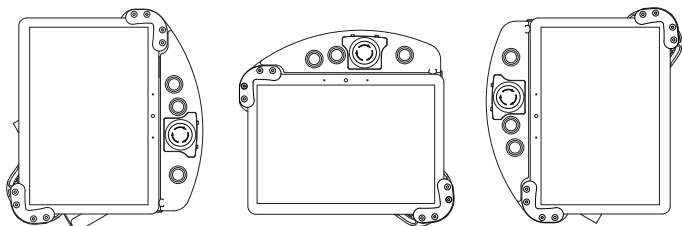
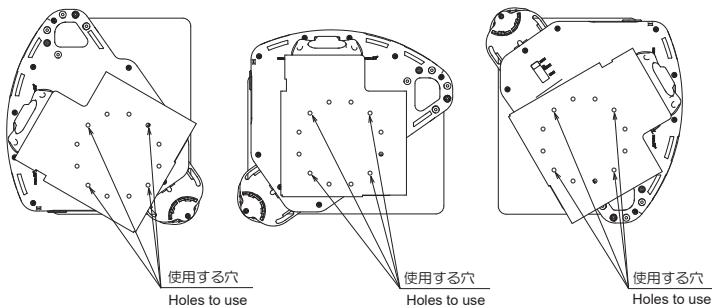
品名	Name	個数	Pcs
HT4P形壁掛け金具	HT4P Wall Mounted Holder	1	

### 2 外形図 Dimensions

単位：mm  
Unit：mm



取付穴加工図  
Mounting hole machining diagram

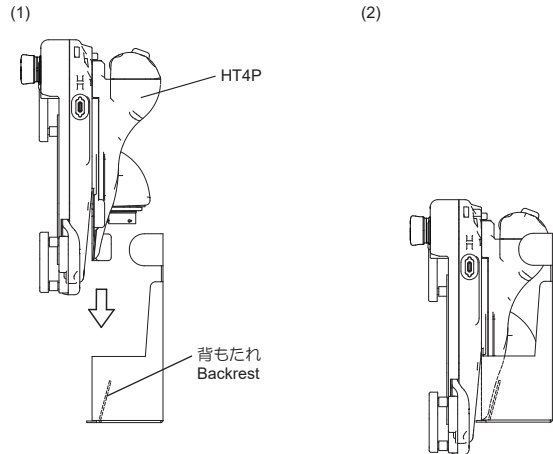


取付け例  
Example of mounting

### 3 使用上のご注意 Notes for Operation

- 本品はHT4P形の壁掛け金具です。他の用途に使用しないでください。
- 本品を廃棄する場合は産業用廃棄物として扱ってください。
- This optional product is the wall mounted holder for the HT4P. Do not use it for other purposes.
- When disposing of this optional product, do so as an industrial waste.

### 4 製品使用手順 Product Installation Procedure



- (1) HT4Pを背もたれに沿わせ矢印の方向にスライドさせます。  
(壁掛け金具から製品を取り外す際は、矢印と反対の方向にスライドさせます。)
- (2) 製品の設置が完了。

- (1) Slide HT4P in the direction of the arrow.  
(When removing, slide HT4P in the opposite direction of the arrow.)
- (2) Installation of the HT4P is complete.

### 注意 CAUTION

本品を壁から取り外す際は、HT4P形を本品から完全に取り外してから行ってください。本品が変形、破損する恐れがあります。

When removing this optional product from the wall, remove the HT4P completely from this optional product first. It may be deformed or damaged.

## IDEC株式会社

本社 〒532-0004 大阪市淀川区西宮原 2-6-64

<https://jp.idec.com/>

取扱説明書にご不明な点がございましたら、製品問合せ窓口にお問い合わせください。

製品問合せ窓口 ▶



## IDEC CORPORATION

<https://www.idec.com>

Manufacturer: IDEC CORPORATION, 2-6-64 Nishimiyahara, Yodogawa-Ku, Osaka 532-0004, Japan  
EU Authorized Representative: APEM SAS  
55, Avenue Edouard Herriot BP1, 82303 Caussade Cedex, France  
UK Authorized Representative: APEM COMPONENTS LIMITED  
Drakes Drive, Long Crendon, Buckinghamshire, HP18 9BA, UK