

使用说明书

MICROSmart

FC6A型 All-in-One CPU模块

非常感谢您购买本公司的产品。为了确保您安全、正确地使用本产品，请仔细阅读本产品使用说明书及FC6A MICROSmart用户手册。请将本使用说明书交由最终用户保管。

安全注意事项

- 使用本产品需要专门的知识。
- 在安装、接线、操作、维护和检查本产品前，请仔细阅读本产品使用说明书及用户手册以确保操作正确。此外，请将本使用说明书交由最终用户保管。
- 本产品是在IDEC严格的质量管理体系下制造而成，在可能因本产品故障而导致重大故障或损害的用途中使用本产品时，请在系统中提前做好备份或故障保护功能。
- 请按照使用说明书及用户手册所记载的指示进行安装。
- 如果安装不完全，则可能导致跌落、故障及误动作。
- 请务必确认使用条件及使用说明书及用户手册的内容是否相符。
- 内容如有不明之处，请在使用前咨询本公司。
- 在本使用说明书中，将操作不当可能引发的危险程度区分为“警告”和“注意”两类。各自的含义如下所示。

警告

警告提示用于强调操作不当会导致严重的人身伤亡。

注意

在疏忽会导致人身伤害或设备损坏的地方会有注意提示。

警告

- 在安装、拆卸、配线、维护以及检查前，请务必关闭电源。如果不关闭电源，可能导致损坏、致触电或火灾危险。
- 请在MICROSmart以外的外部电路中设置紧急停止电路或联锁电路等。
- 如果在MICROSmart的系统中设置这些电路，当MICROSmart发生故障时，可能会导致机械失控、破损或事故。

注意

- 本产品是为安装在装置内部而专门设计的。无法安装在装置外部。
- 请在产品目录、用户手册中记载的环境下使用。
- 在高温、多湿、结露，存在腐蚀性气体，或剧烈摇晃震动的场所使用时，将导致触电、火灾或误动作。
- 本产品的标准操作条件污染等级为“污染等级2”。
- 安装和配线时，请注意不要使配线的电缆片段或钻孔加工产生的金属碎片落入本产品内部。
- 配线的电缆片段等进入本产品内部时，可能导致火灾、故障或误动作。
- 接线用导线的尺寸必须适用于所采用的电压和电流。必须按照规定的紧固力矩将接线螺钉拧紧。
- 有关详情，请参见“10. 对应接线/推荐管状压接端子/推荐螺丝刀/紧固扭矩”。
- 本产品的电源线、输出模块的输出线请使用符合施加电压和通电流的IEC60127认证保险丝。(推荐:力特5×20mm慢断型218000系列J型)(适用于将组装MICROSmart的设备出口到欧洲时)
- 使用断路器时，请使用经欧盟认证的产品。(适用于将组装MICROSmart的设备出口到欧洲时)
- 因输出模块的继电器或晶体管等故障，有时输出会维持ON或OFF的状态。可能对引发重大事故的输出信号，请在外部设置状态监控电路。
- 请勿擅自分解、修理或改装等。
- 请勿将传感器电源用于供给连接MICROSmart的传感器电源以外的用途。

◆有关使用欧盟国家的电池及电池组装设备时的注意事项
注)以下符号标记仅在欧盟区域内的国家有效。

此符号标记表示废弃电池及蓄电池时，需要分类为一般垃圾处理。如果在上述的符号标记下方显示元素符号，表示电池或蓄电池中含有超标的重金属。浓度标准如下所示。
Hg:水银(0.0005%) Cd:镉(0.002%) Pb:铅(0.004%)
电池及蓄电池的废弃要依据各国、各区域的相关条例正确处理废弃。

1 型号构成

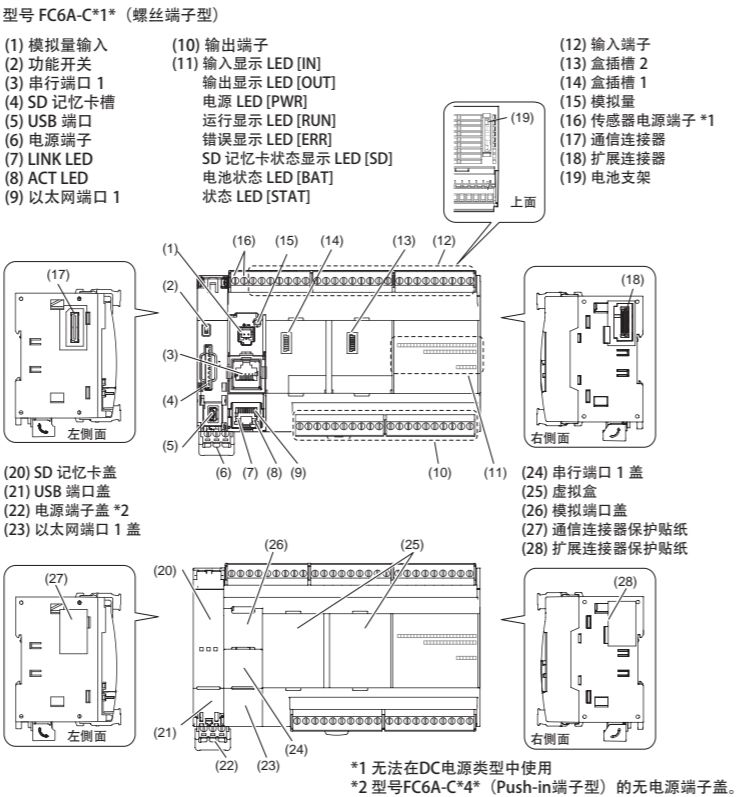
电源规格	输出规格	型号		
		I/O 40点	I/O 24点	I/O 16点
100-240V AC电源型	继电器输出	FC6A-C40R*AE	FC6A-C24R*AE	FC6A-C16R*AE
	晶体管输出	FC6A-C40R*CE	FC6A-C24R*CE	FC6A-C16R*CE
24V DC电源型	晶体管沉型输出	FC6A-C40K*CE	FC6A-C24K*CE	FC6A-C16K*CE
	晶体管保护源型输出	FC6A-C40P*CE	FC6A-C24P*CE	FC6A-C16P*CE
12V DC电源型	继电器输出	FC6A-C40R*DE	-	FC6A-C16R*DE
	晶体管沉型输出	FC6A-C40K*DE	-	FC6A-C16K*DE
	晶体管保护源型输出	FC6A-C40P*DE	-	FC6A-C16P*DE

* 端子规格 1: 螺丝端子、4: Push-in 式端子
 梱包内容 (数量): 主体 (1), 模拟量输入用附带电缆的连接器 (1), 电池支架 (含电池 1), 使用说明书 (本书 1)

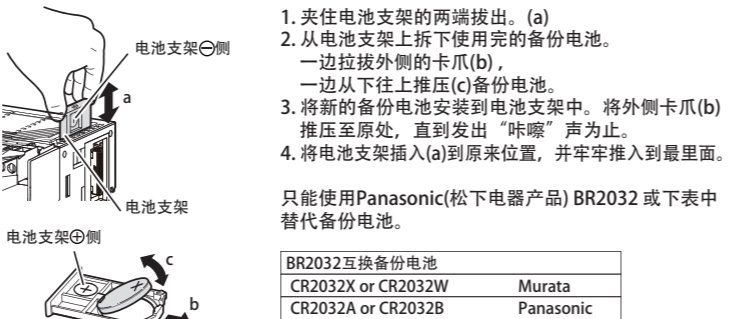
2 规格

工作环境温度: -10~+55℃ (无结冰)
 扩展工作环境温度: -25~-10℃, +55~65℃ (无结冰)
 * 有关在扩展工作环境温度中使用的详情, 请参见用户手册。
 存储环境温度: -25~+70℃ (无结冰)
 相对/保存环境湿度: 10~95%RH (无结露),
 标高或大气压: 动作时: 1,013~795hPa (0~2,000m)
 运输时: 1,013~701hPa (0~3,000m),
 耐振动: 5~8.4Hz半振幅3.5mm 8.4~150Hz加速度9.8m/s²(1G) XYZ各方向 2小时,
 耐冲击: 147m/s²(15G) 11ms XYZ 3轴, 6个方向, 各3次
 * 有关电气规格的细节, 请参见用户手册。

3 型号构成



4 备份电池的更换步骤



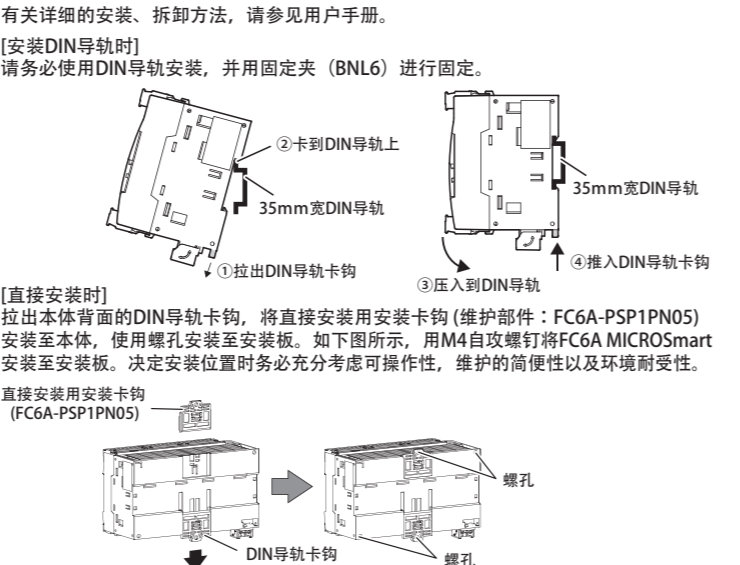
注意

- 电池余量用尽前, 请更换备份电池。
- 更换备份电池时, 请在切断电源后的1分钟之内进行操作。如果更换作业时间较长, 则设备值将会恢复为初始值。
- 通电状态下请勿进行作业。否则可能导致产品破损。

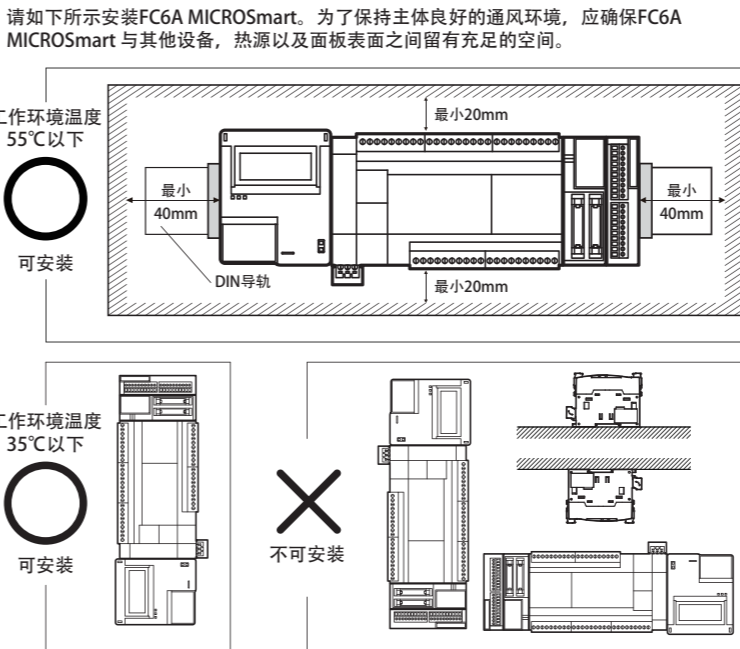
5 功能开关出厂时的状态

- 出厂时, 功能开关处于 0 的状态。
 - 在WindLDR 中启用“通过功能开关运行/停止PLC”时, 即使启用“下载后自动启动”下载程序, 只要功能开关为0, PLC就不会运行。要使PLC 运行, 需要将功能开关设为1。
- * WindLDR 的初始设置中“通过功能开关运行/停止PLC”为启用状态。
 * 有关功能开关的详情, 请参见用户手册。

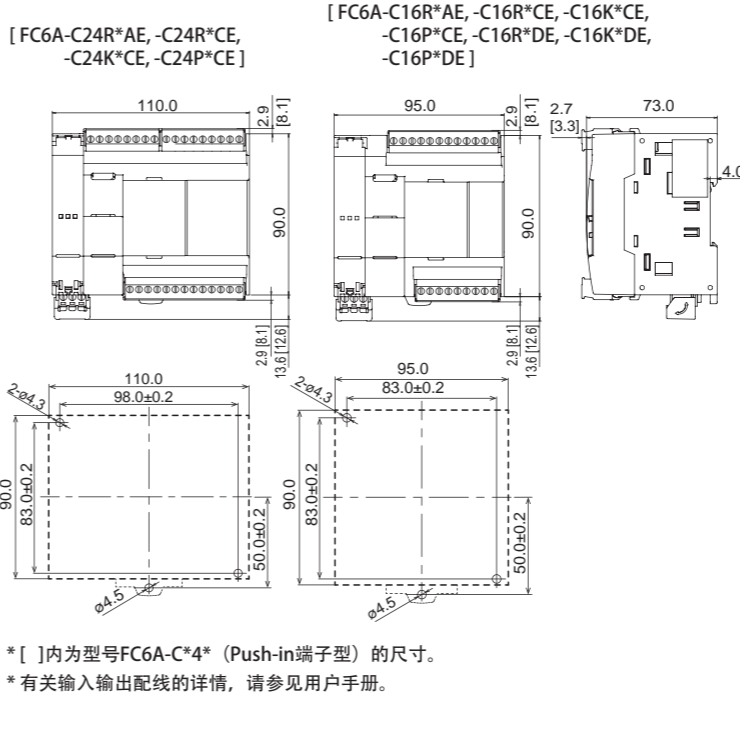
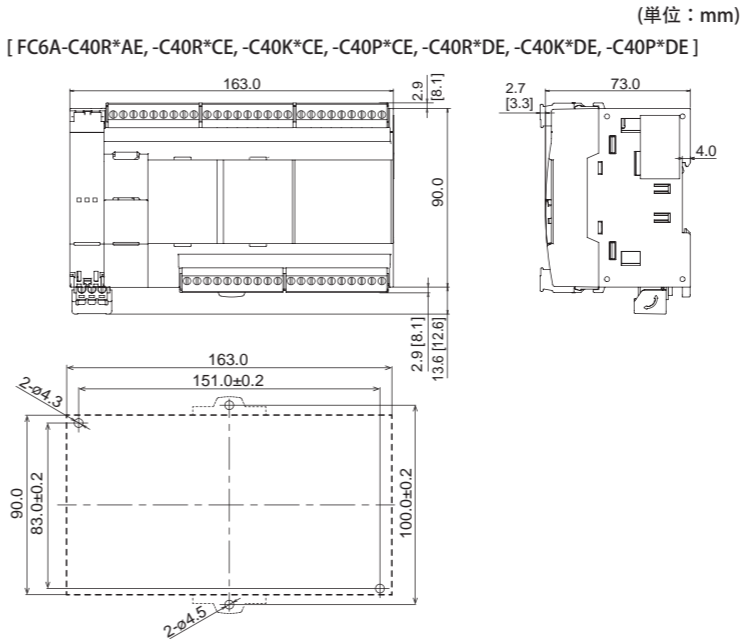
6 安装



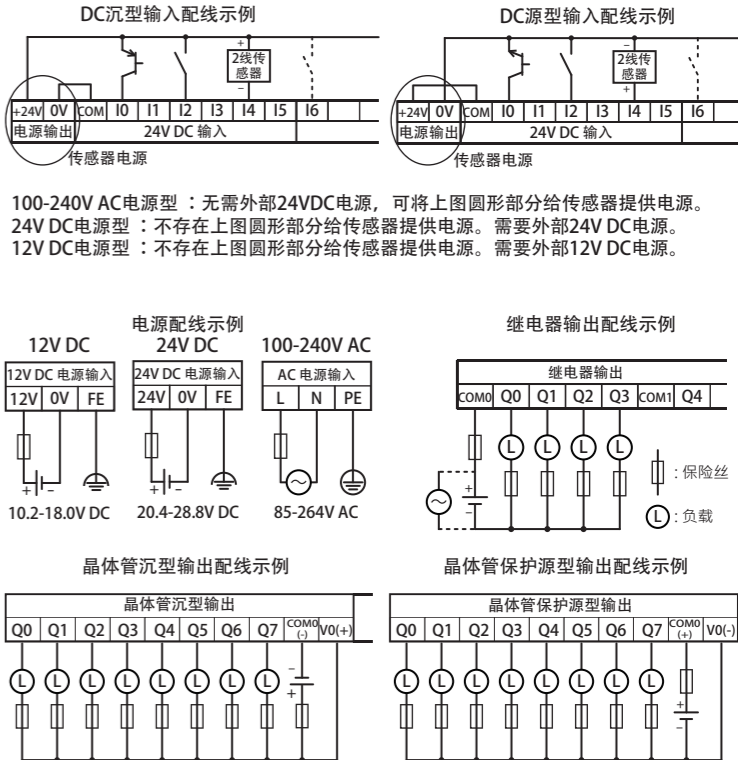
7 安装方向



8 外形尺寸



9 输入/输出接线



* 有关输入输出配线的详情, 请参见用户手册。

10 对应接线/推荐管状压接端子/推荐螺丝刀/紧固扭矩

推荐管状压接端子为Phoenix Contact或Weidmüller公司产品。压接下述推荐管状压接端子时, 请使用专用的压接工具 (CRIMPFOX 6 (1212034) 或PZ 6 Rote L (1444050000))。连接至端子台时, 请使用下述推荐螺丝刀。另, 需拧紧螺丝时, 请按推荐的紧固扭矩拧紧。

型号 FC6A-C*1* (螺丝端子型)

对应接线	推荐管状压接端子
UL1007 /UL2464	AWG24 AI 0,25-6 (3203040), AI 0,25-8 (3203037), H0,25/10 HBL(9025740000), H0,25/12T GE (9021020000)
	AWG22 AI 0,34-6 (3203053), AI 0,34-8 (3203066), H0,34/10 TK(9025750000), H0,34/12 TK (9025770000)
	AWG20 AI 0,5-6 (3200687), AI 0,5-8 (3200014), AI-TWIN 2×0,5-8 (3200933), H0,5/12D W(9019000000), H0,5/14D W (9019010000), H0,5/14D ZH W (9037380000)
	AWG18 AI 0,75-6 (3200690), AI 0,75-8 (3200519), AI-TWIN 2×0,75-8 (3200807), H0,75/12D GR (9019030000), H0,75/14D GR (9019040000), H0,75/14D ZH GR (9037410000)
UL1015	AWG16 AI 1,5-6 (3200755), AI 1,5-8 (3200043), H1,5/14D SW (9019120000)
	AWG20 AI 0,5-8 GB (1208966)
	AWG18 AI 1-8 (3200030), H1,0/14D R (9019080000)
	AWG16 AI 1,5-6 (3200755), AI 1,5-8 (3200043), H1,5/14D SW (9019120000)

型号 FC6A-C*4* (Push-in 端子型)

对应接线	推荐管状压接端子
UL1007 /UL2464	AWG24 AI 0,25-8 (3203037), H0,25/12T GE (9021020000)
	AWG22 AI 0,34-8 (3203066), H0,34/12 TK (9025770000)
	AWG20 AI 0,5-8 (3200014), H0,5/14D W (9019010000)
	AWG18 AI 0,75-12 (3200849), AI-TWIN 2×0,75-10 (3200975), H0,75/18 W (9025910000), H0,75/16D ZH GR (9037420000)
UL1015	AWG16 H1,5/18D SW (9019140000)
	AWG20 AI 0,5-8 GB (1208966)
	AWG18 AI 1-12 (3200674), H1,0/16 GE (9025950000)
	AWG16 H1,5/18D SW (9019140000)

推荐螺丝刀	推荐紧固扭矩
SZS 0,6×3,5 (1205053), SDS 0,6×3,5×100 (9008330000)	0.51 N-m

括号内为Phoenix Contact或Weidmüller公司产品的订货型号

11 报废处理时的注意

- 本产品的报废处理, 须作为工业废品处理。

请通过下列网址下载最新的用户手册。
<http://www.idec.com/cnzh/downloads/fc6a>

合格证 本产品经检验合格 可编程控制器 对应标准: IEC61131-2 台湾爱德克股份有限公司 台湾高雄市仁武區竹寮村水管路87號 This marking based on Law of China on Product Quality	http://www.idec.com
---	---------------------

总部 〒532-0004 日本大阪府淀川区西宫原2-6-64
 TEL:+81-6-6398-2500
 【技术支持中心】 上海: 爱德克电气贸易(上海)有限公司 电话: 021-6135-1515
 北京: 北京分公司 电话: 010-6581-6131
 广州: 广州分公司 电话: 020-8362-2394
 香港: 香港和泉电气有限公司 电话: +852-2803-8989