

# 取扱説明書

保管用

## VMV形防爆LED照明器具用取付金具

この度は、IDEC製品をお買い上げいただき、ありがとうございます。ご注文の製品に間違いがないかご確認のうえ、この取扱説明書の内容をよくお読みいただき、正しくご使用ください。また、この取扱説明書はユーザー様にて大切に保管ください。

### 安全上のご注意

本取扱説明書では、誤った取扱いをした場合に生じることが予測される危険の度合いを「警告」「注意」として区別しています。それぞれの意味は以下の通りです。

#### 警告

取扱いを誤った場合、人が死亡または重傷を負う可能性があります。

#### 注意

取扱いを誤った場合、人が重傷を負うか物の損害が発生する可能性があります。

#### 警告

- 使用条件が本取扱説明書に記載の内容と相違のないことを必ず読んでご確認ください。
- お客様での分解、修理、改造は絶対におやめください。
- 高所や足場の不安定な場所での取付けは、製品の落下等安全に十分注意して行ってください。
- 照明器具の取付けは、器具の質量に耐える場所に確実に取り付けてください。

#### 注意

- 本製品に外力を加えないでください。また破損した状態で放置、使用しないでください。
- 振動・衝撃の多い場所で使用する場合、ねじ緩みや固定部の外れに注意してください。

### 1 形番・付属品

名称	天井取付金具	角度調整取付金具	直取付金具
形番	EF9Z-VCA4N	EF9Z-VAKN	EF9Z-VCAD
付属品 (VMV形照明器具への取付け)	取付用ねじ、ナット (VMV形照明器具への取付け)	六角穴付ボルト(M8X30) (ワッシャ、スプリングワッシャ付) : 2本 (SUS)	六角穴付ボルト(M8X30) (ワッシャ、スプリングワッシャ付) : 2本 (SUS)
	角度調節ねじ	M8ナット : 4個 (SUS)	M5X20ねじ: 4本 (SUS)

(注) 天井など設置場所への取付用ねじは、お客様でご用意ください。取付金具は、M8ボルトが取り付けられる構造になっています。(4項、外形図参照)

### 2 一般仕様

形番	EF9Z-VCA4N	EF9Z-VAKN	EF9Z-VCAD
角度調節範囲	—	0~90° (15°刻みでの調節)	—
材質	SUS (取付金具)		
質量 (約)	1.0 kg	2.0 kg	0.5 kg

※使用環境はVMV形LED照明器具に準じます。

### 3 取付方法

#### ■EF9Z-VCA4N 天井取付金具

①付属の取付用ねじを用いてVMV形照明器具と天井取付金具をダブルナット (※1) で取り付けてください。

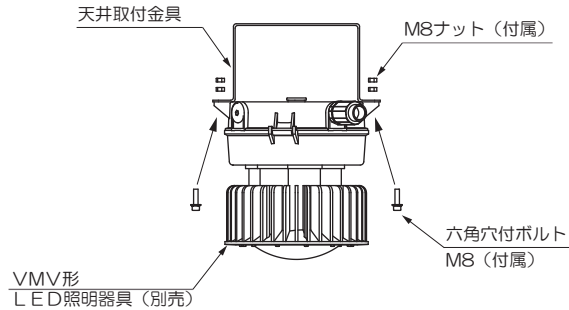
②取付穴加工図に従い金具を設置場所に取り付けてください。

(※1) ダブルナットの固定方法

- 1.内側のナットを締め付ける。(締付トルク: 10.0~13.5N・m)
- 2.外側のナットを締め付ける。(締付トルク: 10.0~13.5N・m)
- 3.外側のナットを緩まないよう固定して、内側のナットを緩める方向へ回しロックさせる。

#### 警告

- 金具の取付けに不備があると落下等の危険性があります。

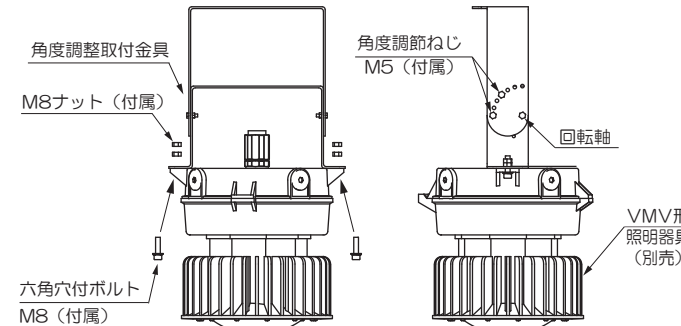


#### ■EF9Z-VAKN 角度調整取付金具

- ①付属の取付用ねじを用いてVMV形照明器具と角度調整取付金具をダブルナット (※1) で取り付けてください。
- ②取付穴加工図に従い金具を設置場所へ取り付けてください。
- ③固定したい角度に調整して、角度調節ねじで片側2ヶ所を固定してください。(締付トルク: 1.6~2.4N・m)

#### 警告

- 回転軸となるねじ、ナットは取り外さないでください。
- 金具の取付けに不備があると落下等の危険性があります。

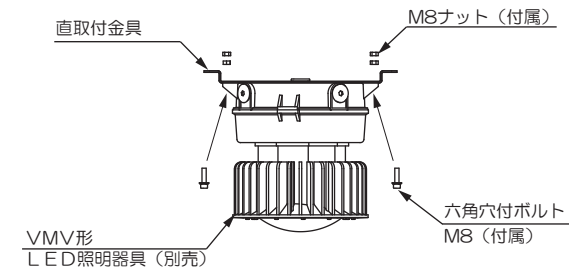


#### ■EF9Z-VCAD 直取付金具

- ①付属の取付用ねじを用いてVMV形照明器具と直取付金具をダブルナット (※1) で取り付けてください。
- ②取付穴加工図に従い金具を設置場所に取り付けてください。

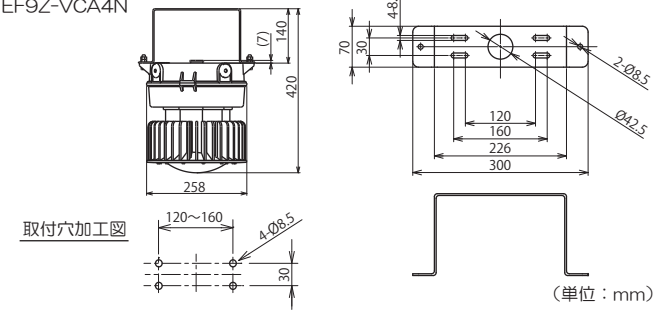
#### 警告

- 金具の取付けに不備があると落下等の危険性があります。

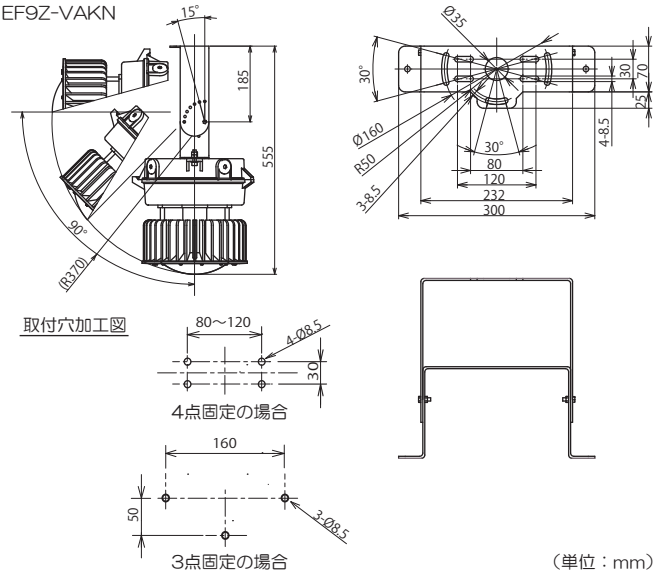


### 4 外形図

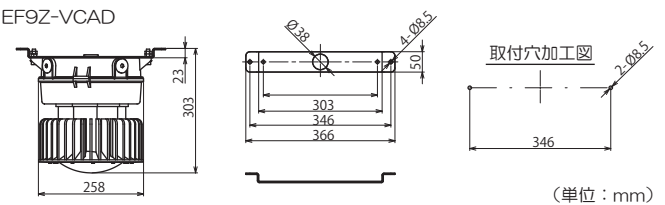
#### ■EF9Z-VCA4N



#### ■EF9Z-VAKN



#### ■EF9Z-VCAD



## IDEC株式会社

http://www.idec.com

本社 〒532-0004 大阪市淀川区西宮原 2-6-64 TEL : 06-6398-2500

取扱説明書でご不明な点が御座いましたら、下記の製品問合せ窓口へお問い合わせください。  
「製品問合せ窓口」

TEL : 0120-992-336

携帯電話、PHSの場合 TEL : 050-8882-5843

<受付時間>

9:00 ~ 12:00, 13:00 ~ 17:00

土日祝日を除く、弊社営業日