



使用说明书

HS5L电磁式安全门开关



※ S标志认证品德型号, 请在本公司官网确认'S标志认证品一覽'。

承蒙购用IDEC产品, 谨此衷心致谢! 请确认是否是您所订购的产品后, 按照下列项目要求使用。

安全注意事项

本使用说明, 按错误使用时可能预测到的危险性程度, 将其以“警告”及“注意”进行区别。其含义分别如下。

警告

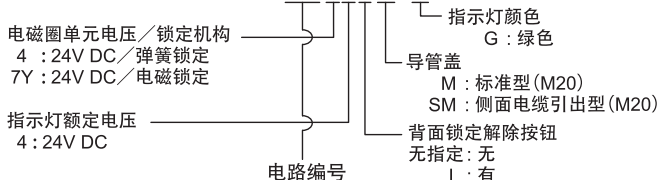
请切勿错误使用, 以免引发人员的死亡或重大伤害。

注意

请注意切勿错误使用, 以免引起重大人身伤害或机械设备等损坏。

1 型号说明

型号: HS5L-VD44LM-G



触点结构

主电路	门监控电路	锁定监控电路	电路编号	标准品机种
-	1NC	1NC	XD	HS5L-□ / 44M-G
-	2NC	-	XF	HS5L-□ / 44LM-G
-	1NC, 1NO	-	XG	HS5L-□ / 7Y4M-G
-	-	2NC	XH	-
-	1NC, 1NO	1NC, 1NO	VA	-
-	1NC, 1NO	2NC	VB	-
-	2NC	1NC, 1NO	VC	-
-	2NC	2NC	VD	-
-	3NC	1NC	VF	-
-	2NC, 1NO	1NC	VG	-
-	1NC	3NC	VH	-
-	1NC	2NC, 1NO	VJ	-
-	1NO	3NC	VW	-
-	1NO	2NC, 1NO	VX	-
1NC+1NC	-	-	DD	-
1NC+1NC	-	-	DD	-
-	1NO	1NC	XB	-
-	-	1NC, 1NO	XJ	-
1NC+1NC	1NO	1NO	A	-
1NC+1NC	1NO	1NC	B	-
1NC+1NC	1NC	1NO	C	-
1NC+1NC	1NC	1NC	D	-
1NC+1NC	2NC	-	F	-
1NC+1NC	1NC, 1NO	-	G	-
1NC+1NC	-	2NC	H	-
1NC+1NC	-	1NC, 1NO	J	-
-	1NO	1NC, 1NO	TA	-
-	1NO	2NC	TB	-
-	1NC	1NC, 1NO	TC	-
-	1NC	2NC	TD	-
-	2NC	1NC	TF	-
-	1NC, 1NO	1NC	TG	-
-	-	3NC	TH	-
-	-	2NC, 1NO	TJ	-

※1 有√标记的为标准品。其他机种, 请向IDEC咨询。

弹簧锁定型 电磁锁定型
背面锁定解除按钮

注意

●电磁锁定型的安全须知

本产品为向电磁线圈持续施加电压时锁定, 停止施加电压即被解除的结构。因此, 当出现断等故障而引起施加于电磁线圈的电压停止时, 在机械完全停止之前, 安全保护栅的锁定被解除, 使作业人员暴露在危险中。因此, 只能使用在依据风险评估的结果表明不需要执行安全锁定的用途(例如: 生产操作需求等)。

2 性能和规格

对应标准	EN ISO / ISO14119, IEC60947-5-1, EN60947-5-1 GS-ET-19, UL508, CSA C22.2 No.14, GB/T14048. 5			
用途标准	IEC60204-1 / EN60204-1			
型号及编码化等级	TYPE 2 的 Low-level coded 互锁装置 (EN ISO / ISO14119)			
对应指令	低电压指令, 机械指令, RoHS指令			
标准使用状态	使用环境温度: -25~+50°C (无结冰) 使用相对湿度: 20~95% (无结露) 污染等级: 3 (内部为2) 海拔高度: 2000m以下			
脉冲耐电压(Uimp)	2.5kV (LED、电磁圈与接地线间: 0.5kV)			
额定绝缘电压(Ui)	250V (LED、电磁圈与接地间: 30V) ※2			
额定通电流(Ith)	2.5A			
额定使用电压(Ue)		30V	125V	250V
和	交流	电阻性负载 (AC-12)	-	2.5A
额定使用电流(Ie) ※2	交流	电感性负载 (AC-15)	-	1.5A
	直流	电阻性负载 (DC-12)	2.5A	1.1A
	直流	电感性负载 (DC-13)	2.3A	0.55A
触电保护等级	Class II (IEC61140) ※3			
切换频率	900次/小时			
操作速度	0.05~1.0m/s			
B10d	2,000,000 (根据 EN ISO13849-1、附件C表C.1)			
机械性使用寿命	2,000,000次以上(GS-ET-19) 背面手动锁定解除按钮: 3000次以上(HS5E-□L型)			
电气性耐久性	100,000次以上 (AC-12 250V*1A) 2,000,000次以上 (AC/DC 24V 100mA) (切换频率900次/小时)			
抗冲击性	误动作: 100m/s ² 、耐久性: 1000m/s ²			
耐振动	误动作: 10~55Hz、单振幅: 0.35mm以上 耐久性: 30Hz、单振幅: 1.5mm以上			
锁定时执行元件的抗拉强度	Fzh=1400N以上 F1max=1820N以上 (GS-ET-19) ※4、5 (但, HS9Z-A55型 为Fzh=500N以上)			
直接开路工作行程	11mm以上(执行元件: HS9Z-A51, A5P型) 12mm以上(执行元件: 上述以外)			
直接开路动作力	120N以上			
接触电阻	50mΩ以下(初始值)			
保护等级	IP67 (IEC60529)、Type 4X Indoor Use Only			
条件性短路电流	50A(250V)			
短路保护装置	250V 10A 请使用速断型保险丝 ※6			
电磁圈单元	额定使用电压	24V DC 100% duty cycle		
	额定电流	200mA (初始值)		
	动作电压	额定电压×85%以下 (20°C时)		
	复位电压	额定电压×10%以上 (20°C时)		
	消耗功率	约5W		
指示灯单元	额定使用电压	24V DC		
	额定电流	10mA		
	光源	LED		
	照明色	G (绿)		

※2 安全标准确认额定值

- TÜV / CCC
 - AC-15 250V, 0.75A
 - DC-13 30V, 2.3A
- UL / c-UL
 - AC-15 250V, 0.75A, Pilot Duty
 - DC-13 30V, 1A, Pilot Duty
- KOSHA
 - AC-15 250V, 0.75A
 - DC-13 30V, 1A

※3 HS5L型安全门开关的内部电路间确保基础绝缘。但是, 若同时使用安全门开关内部的安全超低电压(略: SELV)或保护超低电压(略: PELV)电路和其他电路(如: 230V AC电路)时, 则不能满足 SELV 或 PELV 的规格要求。

※4 HS5L型安全门开关的锁定强度为 1400N 静负载。请勿施加大于 1400N 的负载。但, 若有预测可能出现超过安全门开关的锁定强度的负载施加的可能性时, 请追加其他可检测在栅门打开时, 使机械运转停止的无锁定型安全门开关 (HS5D 型安全门开关等) 或传感器。

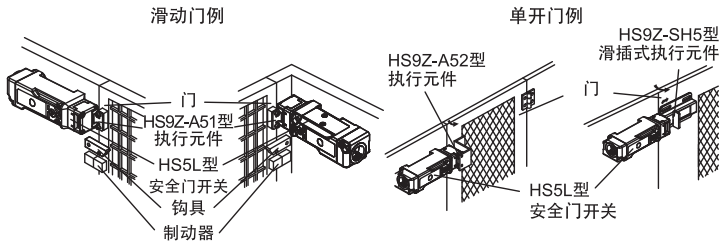
※5 F1max 为最大值(实际值); 而 Fzh 是根据 GS-ET-19 标准中规定的安全系数, 按照以下公式计算所得。

$$Fzh = \frac{\text{锁定强度最大值}(F1max)}{\text{安全系数}(=1.3)}$$

※6 在电缆发热之前, 请确认短路保护用速断型保险丝是否已被烧断。

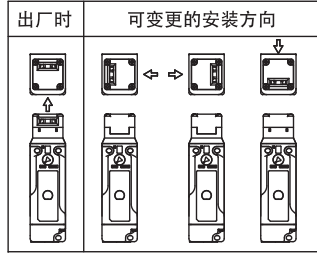
3 安装

· 请将安全门开关安装在固定的机械设备主体或安全保护棚上，执行元件安装在或动门上。请勿将安全门开关安装在双开门等上。该类安装可能导致执行元件插入安全门开关的角度不恰当而引发故障。



● 头部安装方向的变更

· 拆下头部四角的安装螺丝可改变头部的安装方向。



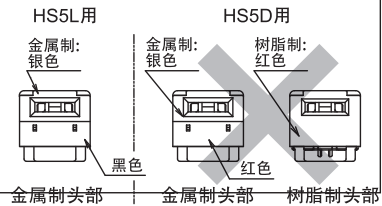
⚠ 警告

● 头部安装方向的变更

- 更改头部的安装方向，请务必在机械设备接线之前实施。若万一在接线后需更改头部的安装方向时，请用附属的工具手动解除锁定为UNLOCK后再进行更改。
- 接线后若不实施上述操作而更改头部的安装方向，会因机械的启动等使作业人员身处危险状态的情况出现。
- 接线时需注意勿使杂物侵入。且，请务必拧紧螺丝使头部与开关主体间无空隙。

● 安装

请切勿使用HS5D型安全门开关的树脂制和金属制操作头部。
请务必使用HS5L型安全门开关专用的金属制操作头部。特别是在与HS5D型安全门开关(无锁定型)同时使用时，请注意切勿错误安装。



● 操作头部脱落检测功能(仅限弹簧锁定型)

· 执行元件在通常插拔时为相同动作的锁定监控电路(41-42)与(51-52)，在执行元件脱落时为不一致(41-42:OFF, 51-52:ON)。利用该触点不一致状态，即可检测操作头部是否脱落。

	(+) A2	(-) A1	执行元件 UNLOCK时	执行元件 LOCK时	操作头部 脱落时
锁定监控电路 (NC)	41	42	ON	OFF	ON
锁定监控电路 (NC)	51	52	ON	OFF	OFF

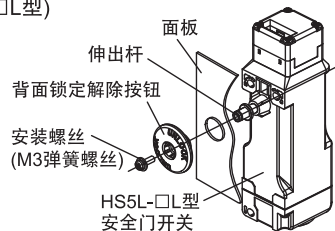
■ : 触点 ON (Close) □ : 触点 OFF (Open)

⚠ 注意

- 电磁锁定型不具备“操作头部脱落检测功能”。
- 操作头部脱落时(例如，更改操作头部安装方向等)，仅锁定监控电路(41-42)变为OFF(Open)；其他监控电路(51-52)为ON(Close)。因此，如需使用“操作头部脱落检测功能”，请务必将锁定监控电路(41-42)作为安全电路的输入。
- 仅弹簧锁定型的电路编码为：A~J、DD、VB、VD、VH、VJ、VW、VX、TB、TD、TH、TJ型(锁定监控电路NC：2电路以上；XH型以外)可确认输入不一致(41-42:OFF、51-52:ON)。上述以外的弹簧锁定型产品，则无法确认不一致。

● 背面锁定解除按钮的安装方法(HS5L-□L型)

· 安全门开关安装到面板后，将背面的锁定解除按钮(标配品)套在安全门开关背面伸出来的杆上，然后用安装螺丝(标配品)加以固定。
但，在安装到厚度为6mm以上的铝框等时，请另行购置铝框用背面锁定解除按钮单元：HS9Z-FL5□(另售)



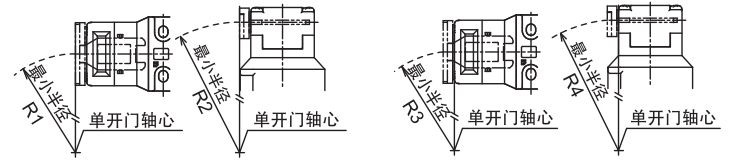
⚠ 注意

· 背面锁定解除按钮安装后，请对安装螺丝施螺丝锁定等适当的防螺丝松动措施。另，为SUS，背面锁定解除按钮为强化玻璃PA66(尼龙66)制，安装螺丝为铁制。在实施螺丝锁定时，请确认与树脂材料之间的兼容性。

● 单开门的最小尺寸

· 适合使用安全门开关的单开门的最小半径如下图所示。

以单开门的轴心作为执行器的接触面时 以单开门的轴心作为安全门开关的接触面时



		单开门的最小尺寸			
		R1	R2	R3	R4
HS9Z-A52		230mm	260mm	170mm	190mm
HS9Z-A52A	安装间距 12mm	230mm	260mm	120mm	140mm
	安装间距 20mm	310mm	260mm	170mm	140mm
HS9Z-A53			80mm (垂直活动)		50mm (垂直活动)
HS9Z-A55		70mm	70mm	50mm	50mm
HS9Z-A55S		(水平活动)	(垂直活动)	(水平活动)	(垂直活动)

⚠ 注意

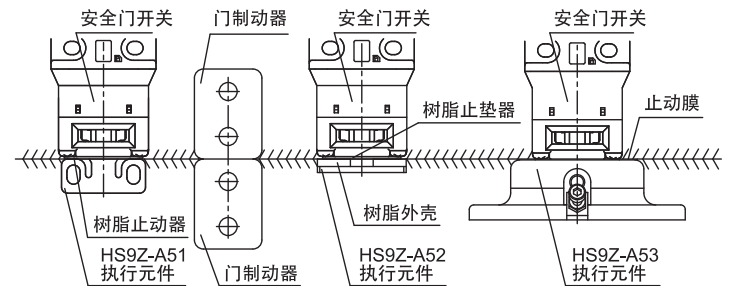
· 上表所示的半径值以执行元件在门开关时不会干涉到安全门开关的主体为前提。但在实际使用时，需考虑单开门的晃动与中心位置的偏移，因此在使用之前必须要通过实机安装进行动作确认。

● 水平/垂直活动式执行元件的角度调整(HS9Z-A53/A55/A55S型)

- 通过设定角度调整螺丝(M3六角抽头螺栓/固定螺丝)，可调整执行元件的角度。(请参考外形尺寸图可调整角度范围：(0)~20°)
- 执行元件的角度越大，可对应的单开门的半径越小。执行元件安装，首先将门打开，调整执行器，使其先端能够插入安全门开关的锁后行元件的插入口。
- 执行元件的角度调整后，请对角度调整螺丝施加螺丝固定等防止螺丝松弛的处理措施。(HS9Z-A53型)
角度调整螺丝的推荐拧紧扭矩：0.8N·m (HS9Z-A55/A55S型)
HS9Z-A55/A55S的主体材料为强化玻璃PA66(66尼龙)，角度调整螺丝为SUS制。在实施螺丝锁定时，请确认与树脂材料之间的兼容性。

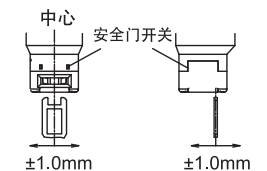
● 执行元件的安装基准

- 执行元件插入安全门开关时的安装基准如下图所示。(HS9Z-A53型)
安装在执行元件上的止动膜轻轻地接触到安全门开关侧面的位置。(HS9Z-A53型以外)
执行元件及树脂外壳轻轻地接触到安装在安全门开关上的树脂止动垫的位置。
※执行元件固定后，请卸下树脂止动垫及止动膜。

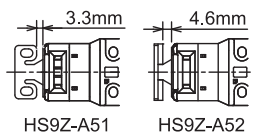


● 执行元件的安装调准

- 执行元件的安装公差为相对于中心上下左右分别为1.0mm。
- 安装执行元件请勿使其与插入口碰击或接触。
- 在关闭门(执行元件插入安全门开关)时，在锁定位置以及即使执行器移动也不会影响到触点动作的范围如下围如下图所示。



	(执行元件的误差) + (门的晃动距离)
HS9Z-A51	安装基准位置起 3.3mm以内
HS9Z-A52	
HS9Z-A51A	安装基准位置起 4.6mm以内
HS9Z-A52A	
HS9Z-A53	安装基准位置起 5.6mm以内
HS9Z-A55	
HS9Z-A55S	安装基准位置起 4.6mm以内



● 型号HS9Z-A51A/A52A 执行元件

- 本产品虽可通过门的晃动等减轻执行元件在插入安全门开关主时，因接触到插入口而引起的冲击力，但也请勿对执行元件施加度的冲击力，以免引起故障。
- 缓冲垫根据使用环境以及使用条件有劣化的可能，若发现变形或裂缝时，请及时更换。

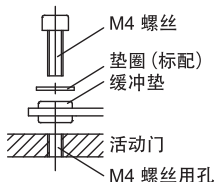
●各螺丝部的推荐拧紧扭矩

	推荐拧紧扭矩
安装安全门开关 主体(M4螺丝)※7	1.8~2.2 N·m
底座安装螺丝 (M3螺丝)	0.5~0.7 N·m
操作头部安装螺丝(M3螺丝)	0.9~1.1 N·m
背面锁定解除按钮安装螺丝(M3弹簧螺丝)	0.5~0.7 N·m
安装执行元件 (HS9Z-A51型:2根M4螺丝)※7 (HS9Z-A52型:M4圆头螺丝)	1.8~2.2 N·m 0.8~1.2 N·m
(HS9Z-A51A/A52A型:2根M4螺丝)※7,8 (HS9Z-A53型:2根M6螺丝)※7	1.0~1.5 N·m 4.5~5.5 N·m
(HS9Z-A55/A55S型:2根M4螺丝)※7	1.0~1.5 N·m

▲注意

※7 若不能达到上述推荐拧紧扭矩时,为了维持正确的动作以及位置关系等,请使用螺纹锁固剂等方法避免螺丝松动。

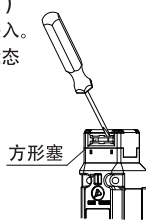
※8 HS9Z-A51A/A52A型,请按右图所示,使用活动门标配的垫圈,并用2根螺丝固定。



●安装方形塞(仅限标准型号机种。非标准型号机种,请确认。)

- 请以方形塞塞住安全门开关执行元件不使用的插入口,以防止灰尘侵入。
- 方形塞以插在安全门开关与安装面板呈垂直方向的执行元件插入口状态出厂。

更换时,请如右侧所示使用螺丝刀先端等工具进行更换。



4 使用注意事项

●安装

- 请勿过度用力开关门,以免使安全门开关遭受冲击。安全门开关遭受到1000m/s²以上的冲击会引发故障。
- 对门设置保护栅,请勿对安全门开关的执行元件插入方向以外施加外力。
- 请勿在安全门开关呈锁定状态时,拔取执行元件。而且,无论是何种类型的门都不能把安全门开关当作门的锁定装置使用。门的锁定装置如第3项的例所示,请使用钩具等方法另行安装。
- 有异物从执行元件插入口侵入会引发安全门开关故障。在灰·水·油等较多的环境下使用时,请设置保护罩等措施,防止异物侵入执行元件插入口。
- 请将本产品安装在不会遭受损伤的位置。而且,请在使用前实施风险评估,根据评估结果的需要,追加保护罩等安全对策。
- 安全门开关在线圈长时间励磁中温度会上升至高于使用环境温度约40°C(使用环境温度55°C时为95°C),请注意勿被烫伤。另,接线时电缆可能接触到安全门开关时,请使用高耐热性电缆。
- 电磁圈有极性。接线时请注意。且,请勿施加超过额定的电压,以免引起电磁圈烧损。
- 接线时,请务必注意勿使水、油等从电缆的末端侵入产品内部。
- 请勿使用指定外的执行元件,以免引起安全门开关破损。
- 向端子台接线时,若万一出现将安全门开关拿在手中时插入螺丝刀的情况,请注意螺丝刀的尖端勿伤到手指。
- 向端子台接线时,请勿过度用力插入螺丝刀,以免端子台内部发生开裂,削渣,进而引发产品故障。
- 在使用以下附件之前,请务必参阅各附件的使用说明书并遵循操作指示正确使用。



▲警告

- 在进行安装,拆卸,接线施工及维修保养之前,请务必先切断电源。以免引起触电或火灾发生的危险。
- 请勿分解、改造安全门开关或故意使安全门开关的功能停止,以免引起故障及事故。

▲注意

• HS5L型安全门开关为TYPE2互锁装置Low level coded (EN ISO / ISO14119)。EN ISO / ISO14119规定,为避免互锁装置的无效化,在安装或构筑系统时,需要满足以下条件。

1. 使用无法轻易拆除的方式(熔接、铆钉、特殊螺丝等)将执行元件固定在门上。然而,该方法并不适用于互锁装置的预期寿命小于机械寿命、或是需要迅速更换产品的情况。此时,请根据必须降低风险的等级,对应措施必须满足以下2.项的内容。
2. 至少采取下述一项对策以防止功能失效。
 - (1) 将互锁装置安装在操作人员的手难以触及的场所。
 - (2) 设置物理性保护装置(防护)。
 - (3) 在隐蔽位置安装互锁装置。
 - (4) 设置用于状态监视/循环测试的控制系统以防止产品无效化。

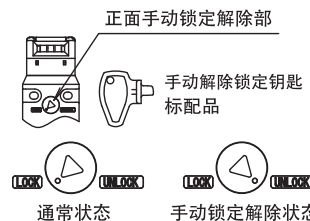
• 无论是何种类型的门都不能把安全门开关当作门的制动器使用。请在门的终端部安装机械式制动器,以免安全门开关遭受过度的冲击。

- 请将执行元件安装在门栅关闭时碰不到人体的适当位置,以免对人体造成伤害。
- 请务必注意备用执行元件的保管管理,以免出现未安装的备用执行元件插入安全门开关,导致栅门互锁的安全功能失效的问题出现。
- 请切勿对执行元件实施截断、切割等改造,以免导致故障。
- 串联连接复数个安全元器件时,因故障检测功能降低,所以EN ISO13849-1的性能指数也降低。
- 电缆的绝缘必须能耐受环境影响。
- 必须对组装了本产品的控制系统整体依据EN ISO13849-2 确认其妥当性。

●手动解锁的方法

(方法)

- 通常状态/手动解锁状态的切换操作如右图所示,将标配品手动锁定解除钥匙旋转90度后再进行操作。请务必完全旋转90度,若在旋转不足的状态下进行操作,将会引起误动作或出现故障。
- 在手动解锁状态下,即使门是关闭的也不能上锁,主电路/锁定监控电路也一直保持着开的状态。



(HS5L-□4 型)

在接线及通电之前确认门的动作,或在停电等紧急情况下可通过动解除执行元件的锁定。

(HS5L-□7Y 型)

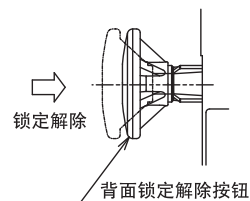
在停止向电磁圈施加电压,而执行元件的锁定仍不解除等万一出的情况时,可通过手动解除执行元件的锁定。

▲注意

- 请务必确认机械在完全停止后,再进行手动解除锁定。万一,在机械运转中进行手动解除锁定,存在着机械在完全停止前锁定被解除的危险性,使电磁式安全门开关失去其本来的功能。
- 请切勿对电磁锁定型安全门开关在电磁圈通电的状态下进行手动解除锁定。
- 请勿对手动解除部施加过度的力(0.45N·m以上),以免造成手动解除部破损,而不能操作。
- 另外,若手动解除锁定的钥匙插在安全门开关上运转机械,即使机械在运转中安全门开关也会有被解除锁定的危险。本产品的结构为钥匙无法保持插在安全门开关上,但,也需用户注意钥匙的使用保管。

●背面锁定解除按钮 (HS5L-□L型)

- 背面锁定解除按钮为作业人员不慎被滞留安全栅内(危险区域)时,紧急避难用安全措施。(对应EN ISO / ISO14119及GS-ET-19记载的逃生·解除危险)
- 按下背面锁定解除按钮,锁定被解除,门可以打开。
- 若需恢复锁定状态时,请将按钮拉回到原来的位置。按钮呈被按下的状态时,即使关闭门,门也不能被锁定,主电路与锁定



▲注意

- 请务必将背面锁定解除按钮安装在安全栅内(危险区域)可以操作的地方。若将解除按钮安装在安全栅外(危险区域)外可以操作的位置,则始终存在机械在运转中随时可以解除锁定的危险。
- 请切勿用工具等操作背面锁定解除按钮,或过度用力以及向操作方向以外的方向施加力,以免按钮破损而导致无法操作。

5 动作特性

●触点结构及工作特性

型号※10	触点结构 ※11	动作特性 (参考)
		0 (执行元件安装基准) (行程: mm) 约3.3(锁定位置)
HS5L-XD□	辅助电路: 11-12, 12-41, 41-42 辅助电路: 21-22, 22-41, 41-42	11-12, 41-42
HS5L-XF□	辅助电路: 11-12, 12-21, 21-22 辅助电路: 21-22, 22-41, 41-42	11-12, 21-22
HS5L-XG□	辅助电路: 11-12, 12-23, 23-24 辅助电路: 23-24, 24-41, 41-42	11-12, 23-24
HS5L-XH□	辅助电路: 41-42, 42-51, 51-52 辅助电路: 51-52, 52-41, 41-42	41-42, 51-52
HS5L-VA□	辅助电路: 11-12, 12-23, 23-24 辅助电路: 23-24, 24-53, 53-54 辅助电路: 53-54, 54-41, 41-42	11-12, 23-24, 41-42, 53-54
HS5L-VB□	辅助电路: 11-12, 12-23, 23-24 辅助电路: 23-24, 24-51, 51-52 辅助电路: 51-52, 52-41, 41-42	11-12, 23-24, 41-42, 51-52
HS5L-VC□	辅助电路: 11-12, 12-21, 21-22 辅助电路: 21-22, 22-53, 53-54 辅助电路: 53-54, 54-41, 41-42	11-12, 21-22, 41-42, 53-54
HS5L-VD□	辅助电路: 11-12, 12-21, 21-22 辅助电路: 21-22, 22-51, 51-52 辅助电路: 51-52, 52-41, 41-42	11-12, 21-22, 41-42, 51-52
HS5L-VF□	辅助电路: 11-12, 12-21, 21-22 辅助电路: 21-22, 22-31, 31-32 辅助电路: 31-32, 32-41, 41-42	11-12, 21-22, 31-32, 41-42
HS5L-VG□	辅助电路: 11-12, 12-21, 21-22 辅助电路: 21-22, 22-53, 53-54 辅助电路: 53-54, 54-41, 41-42	11-12, 21-22, 41-42, 53-54
HS5L-VH□	辅助电路: 11-12, 12-41, 41-42 辅助电路: 41-42, 42-51, 51-52 辅助电路: 51-52, 52-61, 61-62	11-12, 41-42, 51-52, 61-62
HS5L-VJ□	辅助电路: 11-12, 12-41, 41-42 辅助电路: 41-42, 42-51, 51-52 辅助电路: 51-52, 52-63, 63-64	11-12, 41-42, 51-52, 63-64
HS5L-VW□	辅助电路: 13-14, 14-41, 41-42 辅助电路: 41-42, 42-51, 51-52 辅助电路: 51-52, 52-61, 61-62	13-14, 41-42, 51-52, 61-62
HS5L-VX□	辅助电路: 13-14, 14-41, 41-42 辅助电路: 41-42, 42-51, 51-52 辅助电路: 51-52, 52-63, 63-64	13-14, 41-42, 51-52, 63-64
HS5L-DD□	主电路: 11-42, 42-52 主电路: 21-52, 52-42	11-42, 21-52
[HS5L-XB□]	辅助电路: 13-14, 14-41, 41-42 辅助电路: 41-42, 42-41, 41-42	13-14, 41-42
[HS5L-XJ□]	辅助电路: 41-42, 42-53, 53-54 辅助电路: 53-54, 54-41, 41-42	41-42, 53-54
[HS5L-A□]	主电路: 11-42, 42-23, 23-24 辅助电路: 23-24, 24-53, 53-54 辅助电路: 53-54, 54-41, 41-42	11-42, 23-24, 53-54
[HS5L-B□]	主电路: 11-42, 42-23, 23-24 辅助电路: 23-24, 24-51, 51-52 辅助电路: 51-52, 52-41, 41-42	11-42, 23-24, 51-52
[HS5L-C□]	主电路: 11-42, 42-21, 21-22 辅助电路: 21-22, 22-53, 53-54 辅助电路: 53-54, 54-41, 41-42	11-42, 21-22, 53-54
[HS5L-D□]	主电路: 11-42, 42-21, 21-22 辅助电路: 21-22, 22-51, 51-52 辅助电路: 51-52, 52-41, 41-42	11-42, 21-22, 51-52
[HS5L-F□]	主电路: 11-42, 42-21, 21-22 辅助电路: 21-22, 22-31, 31-32 辅助电路: 31-32, 32-41, 41-42	11-42, 21-22, 31-32
[HS5L-G□]	主电路: 11-42, 42-21, 21-22 辅助电路: 21-22, 22-33, 33-34 辅助电路: 33-34, 34-41, 41-42	11-42, 21-22, 33-34
[HS5L-H□]	主电路: 11-42, 42-51, 51-52 辅助电路: 51-52, 52-61, 61-62 辅助电路: 61-62, 62-41, 41-42	11-42, 51-52, 61-62
[HS5L-J□]	主电路: 11-42, 42-51, 51-52 辅助电路: 51-52, 52-63, 63-64 辅助电路: 63-64, 64-41, 41-42	11-42, 51-52, 63-64
[HS5L-TA□]	辅助电路: 13-14, 14-41, 41-42 辅助电路: 41-42, 42-53, 53-54 辅助电路: 53-54, 54-13, 13-14	41-42, 13-14, 53-54
[HS5L-TB□]	辅助电路: 13-14, 14-41, 41-42 辅助电路: 41-42, 42-51, 51-52 辅助电路: 51-52, 52-13, 13-14	41-42, 13-14, 51-52
[HS5L-TC□]	辅助电路: 11-12, 12-41, 41-42 辅助电路: 41-42, 42-53, 53-54 辅助电路: 53-54, 54-11, 11-12	11-12, 41-42, 53-54
[HS5L-TD□]	辅助电路: 11-12, 12-41, 41-42 辅助电路: 41-42, 42-51, 51-52 辅助电路: 51-52, 52-11, 11-12	41-42, 11-12, 51-52
[HS5L-TF□]	辅助电路: 11-12, 12-41, 41-42 辅助电路: 41-42, 42-21, 21-22 辅助电路: 21-22, 22-11, 11-12	41-42, 11-12, 21-22
[HS5L-TG□]	辅助电路: 11-12, 12-41, 41-42 辅助电路: 41-42, 42-23, 23-24 辅助电路: 23-24, 24-11, 11-12	41-42, 11-12, 23-24
[HS5L-TH□]	辅助电路: 41-42, 42-51, 51-52 辅助电路: 51-52, 52-61, 61-62 辅助电路: 61-62, 62-41, 41-42	41-42, 51-52, 61-62
[HS5L-TJ□]	辅助电路: 41-42, 42-51, 51-52 辅助电路: 51-52, 52-63, 63-64 辅助电路: 63-64, 64-41, 41-42	41-42, 51-52, 63-64

- 动作特性为执行元件插入安全门开关插入口中心。
- 动作特性为HS9Z-A51型的说明。(其他执行元件的动作特性请增加1.3mm。)
- 请连接主电路有 标志的辅助电路作为安全电路的输入。
- 指示灯在电磁圈为ON时点亮。

注意

※9 本锁定监视标志为EN ISO / ISO14119的9.2.1项目的新刊载项目,该标志表示装置符合EN ISO / ISO 14119的以下要求:
 - 防护栅锁定装置的一般要求(第5.7.1项)*
 - 防护栅锁定装置的锁定监视(第5.7.2.2项)
 可在标配锁定监视标志的锁定监控电路(触点),通过同一电路(触点)进行防护栅门的位置监视和锁定功能的监视。
 (仅在防护栅门关闭,且安全门开关呈锁定状态时,锁定监控电路(触点)才为ON)
 * HS5L型安全门开关的弹簧锁定型和电磁锁定型均已取得锁定监视认证标志。
 弹簧锁定型用于风险评估结果,在安全上无需使用锁定的用途。例如,仅因生产需要等须进行锁定时。

※10 []为非标准品。若有需要请向IDEC咨询。标准品机种,请确认①的型号说明。
 ※11 以上为执行元件插入结束,呈锁定状态。

●动作状态

• 弹簧锁定型 (HS5L-□4)

门	关	关	开	关
电磁圈电源 A1-A2间	电源 OFF	电源 ON	电源 ON/OFF	电源 OFF
手动锁定解除钥匙	转至 LOCK端	转至 LOCK端	转至 LOCK端	转至 UNLOCK端
背面锁定解除按钮	复位状态	复位状态	复位状态	按下状态
主电路 11-42, 21-52	关	开	开	开
辅助电路 11-12, 21-22, 31-32	关	关	开	关
辅助电路 13-14, 23-24, 33-34	开	开	关	开
辅助电路 41-42, 51-52, 61-62	关	开	开	开
辅助电路 53-54, 63-64	开	关	关	关
	• 门被锁定 • 机械呈可运转状态	• 门呈可手动打开状态 • 机械呈不可运转状态	• 机械呈不可运转状态	• 门呈可手动打开状态 • 机械呈不可运转状态

• 电磁锁定型 (HS5L-□7Y)

门	关	关	开	关
电磁圈电源 A1-A2间	电源 OFF	电源 ON	电源 OFF/ON ※13	电源 OFF ※12 ※13
手动锁定解除钥匙	转至 LOCK端	转至 LOCK端	转至 LOCK端	转至 UNLOCK端
主电路 11-42, 21-52	关	开	开	开
辅助电路 11-12, 21-22, 31-32	关	关	开	关
辅助电路 13-14, 23-24, 33-34	开	开	关	开
辅助电路 41-42, 51-52, 61-62	关	开	开	开
辅助电路 53-54, 63-64	开	关	关	关
	• 门被锁定 • 机械呈可运转状态	• 门呈可手动打开状态 • 机械呈不可运转状态	• 机械呈不可运转状态	• 门呈可手动打开状态 • 机械呈不可运转状态

注意

※12 请勿对电磁锁定型安全门开关在电磁圈通电的状态下进行手动解锁。
 ※13 在栅门呈打开状态以及手动锁定解除钥匙在UNLOCK状态时,请勿对电磁圈长时间施加电压。

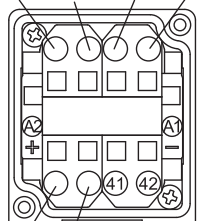
6 接线

●端子台接线的方法

•端子编号的识别

〈4触点型〉

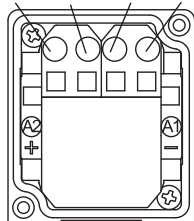
21/23/ 22/24/ 31/33/ 32/34/
61/63 62/64 51/53 52/54



11/13 12/14

〈2触点型〉

11/13/ 12/14/ 21/23/ 22/24/
51/53 52/54 41/43 42/44



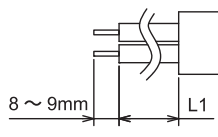
注:

- 以下编码电路的端子间，在出厂时已连接。
电路编码A、B、C、D、F、G、J：12-41间已用跨接线连接。
电路编码DD：12-41和22-51间已用跨接线连接。
- 门监控电路的NC触点（11-12）/（21-22）和锁定监控电路的NC触点（41/42）/（51/52）以串联方式连接作为安全电路的输入时，请事先将12-41或22-51连接后再使用。

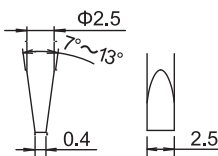
•对应电线尺寸 0.3 ~ 1.5mm² (AWG22 ~ 16)

•引入线长度和布线示例

型号	电缆引出方向	电线长: L1
HS5L-□△*4M-G	直线方向	30 ~ 35mm
HS5L-□△*4LM-G		
HS5L-□△*4SM-G	直线方向	50 ~ 55mm
HS5L-□△*4LSM-G	水平方向	40 ~ 45mm



•接线时使用的螺丝刀，请选用如下图所示的市售螺丝刀。
(螺丝刀的头部符合DIN5264.)



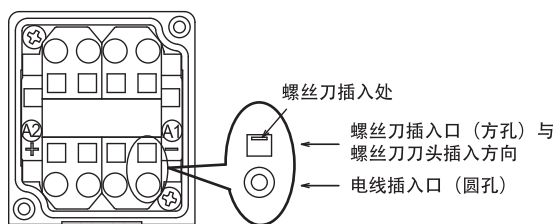
•绞线配合管状端子使用时，请选用表中的管状端子。

导线截面积 (绞线) mm ²	AWG	型号
0.34	22	S3TL-H034-10WT
0.5	20	S3TL-H05-12WA
0.75	18	S3TL-H075-12VWV
1	17	S3TL-H10-12WY

•推荐工具(分开售卖)

姓名	型号	评论
卷边工具	S3TL-CR06D	海外限量发售

•电线、螺丝刀的插入位置与螺丝刀刀头插入方向如下图所示。

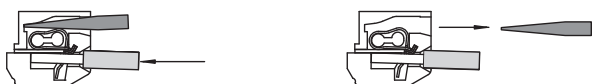


•电线的连接方法

- 将螺丝刀插入螺丝刀插入口（方形孔），使螺丝刀略呈倾斜方向插入直至螺丝刀头接触到弹簧背面的内壁。
- 将螺丝刀继续往里推压，直至接触到止动位置，接线口松开，保持螺丝刀在该位置。即使松开手，螺丝刀也不会脱落。

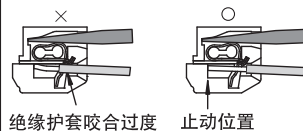


- 在螺丝刀保持在插入口中的状态，将导线或棒端子插入到圆形接线口的底部。
- 将螺丝刀拔出，完成电线连接。



注意

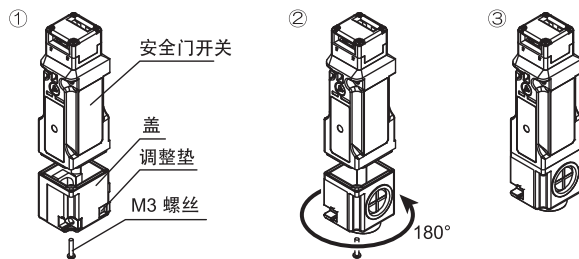
- 注意，在使用绝缘护套直径为Φ2.0mm以下的电线时，请勿将导线的绝缘部分插入弹簧夹开口处过深。以免引起短路故障。请务必将导线绝缘被剥去8~9mm且需把导线插到底。
- 请按一个电线插入口插入一根电线的原则进行接线（IEC60204 13.1.1一般事项要求）。



●变更电缆引出方向的方法（侧面电缆引出型）

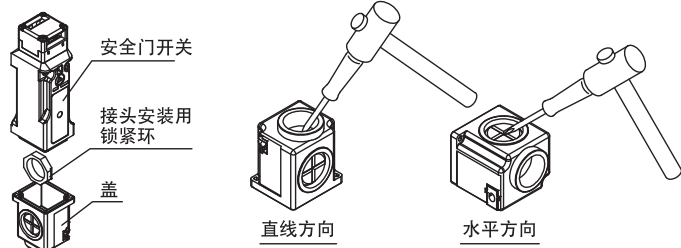
使用侧面电缆引出型（HS5L-□△*SM-G）时，可选择直线方向、左侧方向或右侧方向进行接线。产品出厂时，导管盖为可直线方向或左侧方向接线状态。若需右侧方向接线，按以下步骤重新安装导管盖。

- 拆除导管盖的安装螺丝（M3螺丝x2根）后，将导管盖从HS5L安全门开关主体取下。
 - 将导管盖按图所示旋转180度。
 - 将导管盖安装到安全门开关，使用导管盖的安装螺丝将其固定到位（M3螺丝x2根）。
- * 在拧紧导管盖安装螺丝时，为预防使螺丝刀接触到隔板，请将隔板与螺丝位置相反的方向滑动后拧紧螺丝。



●导管口冲孔方法（侧面电缆引出型）

- 在使用时，首先用螺丝刀等工具从导管盖的外侧敲通需安装接头的导管口。
- 导管口冲孔，必须事先将导管盖从HS5L安全门开关主体拆卸后，取出内置于导管盖中的接头安装用锁紧环后，再冲孔。
- 冲孔时，请注意勿使导管口存在任何裂口或毛刺，以免影响防水性能。



●对应连接器

请使用具备IP67保护等级的连接器。

•使用多芯电缆时(例)

(M20)树脂连接器: ST-M20×1.5 (LAPP制)

金属连接器: C20M-□□20 (日本三桂製作所制)

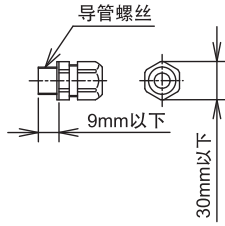
※上述电缆用连接器根据电缆型号, 其绝缘护套外径各异。购买连接器时, 请先确认。

※使用ST-M20×1.5时, 需与GP-M型(型号: GPM20、LAPP制)垫圈

(注) 若将本产品作为Type4X使用时, 请使用已取得以下认证的M20的连接器。

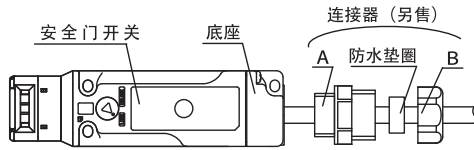
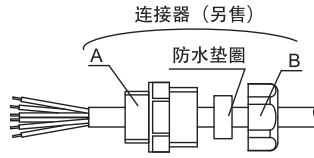
树脂连接器: Type4、4X、6、6P

金属连接器: Type4X、6P



●连接器的安装方法

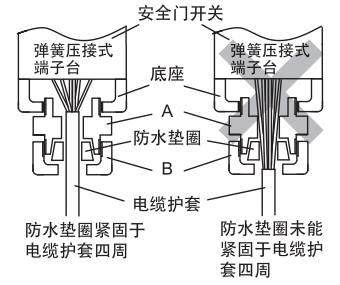
- ①将连接器穿过电缆, 并松开A和B
- ②打开底座, 并将其穿过电缆
- ③对端子台接线
- ④按A→底座→B的顺序拧紧



※拆除接线时, 请在切断电源后, 按照与接线相反的顺序松开B→底座→A。此时, 由于防水垫圈紧固在电缆上, 请在松开A部前使用镊子等工具在不损伤防水垫圈的情况下将其拉出。否则, 在松开A部时, 电缆会一同旋转扭曲从而引发电缆断线。此外, 对产品再次接线时, 请确保防水垫圈已恢复到初始位置。

⚠注意

- 在打开底座时, 请注意不要遗失底座底座的安装螺丝。
- 在拧紧连接器B时, 请如下图所示, 将电缆嵌在连接器内部, 将连接器的防水垫圈设置在有电缆护套的位置, 可对其进行拧紧。若防水垫圈未拧紧在电缆护套上, 则可能影响防水性能。
- 请以A→B的顺序拧紧连接器。若先拧紧B, 则在拧紧A时, 则继续拧紧连接器A时, 可能引起连接到弹簧压接式端子台的电线被扭扭而断线或发生故障。
- 请遵照连接器厂商所推荐的力矩值安装连接器, 以免损害产品的防水性能。
- 请勿对电缆施加过度的负载或扭扭以及牵引力, 以免引发断线或故障。



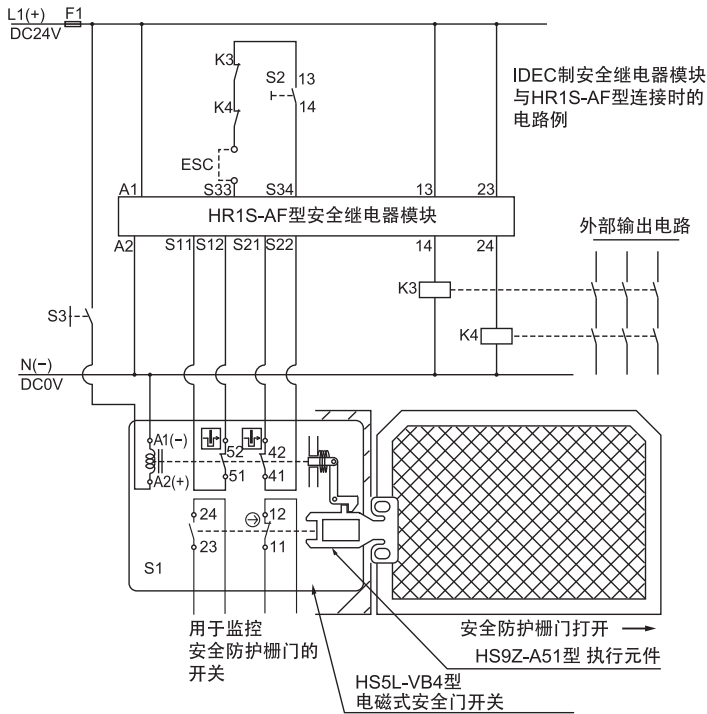
(注) 请调整防水垫圈以确保其内径各处都能与电缆护套充分接触。

7 安全类别电路例

●安全类别3 (达成可能的PL=d) 对应电路例

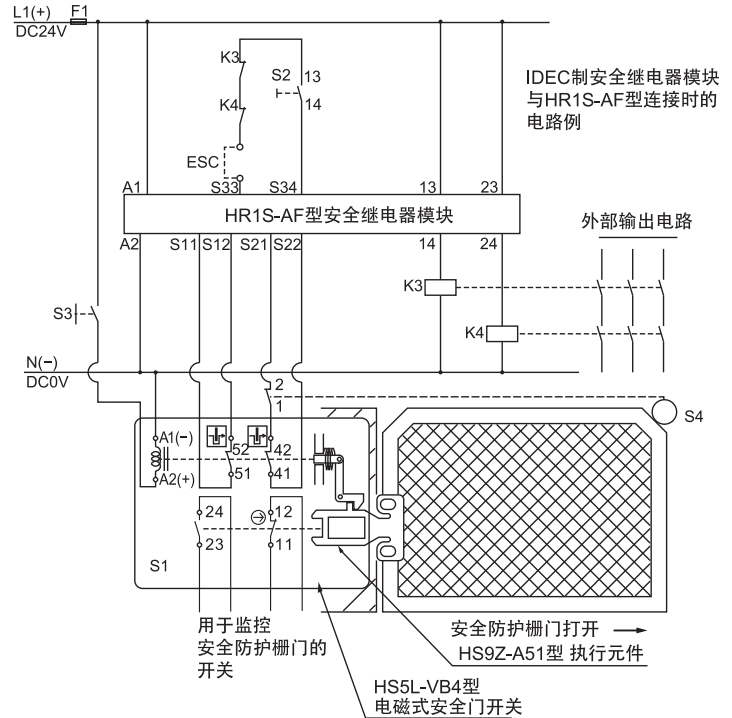
(条件 1: 对应去除含执行元件的机械性构造部的故障 → 根据本使用说明书以及产品标配的使用说明书, 在产品规格范围内使用)

(条件 2: 机械装置厂商, 根据 EN ISO13849-1、EN ISO13849-2 或 IEC62061, 编制对应去除故障的理由书)



- S1: 电磁式安全门开关 (HS5L-VB4型)
- S2: 启动开关 (HW系列瞬时型开关)
- S3: 解锁开关
- S4: 安全限位开关等
- ESC: 外部启动条件
- K3, 4: 安全接触器
- F1: 安全继电器模块的电源线外部保险丝

●安全类别4 (达成可能的PL=e) 对应电路例

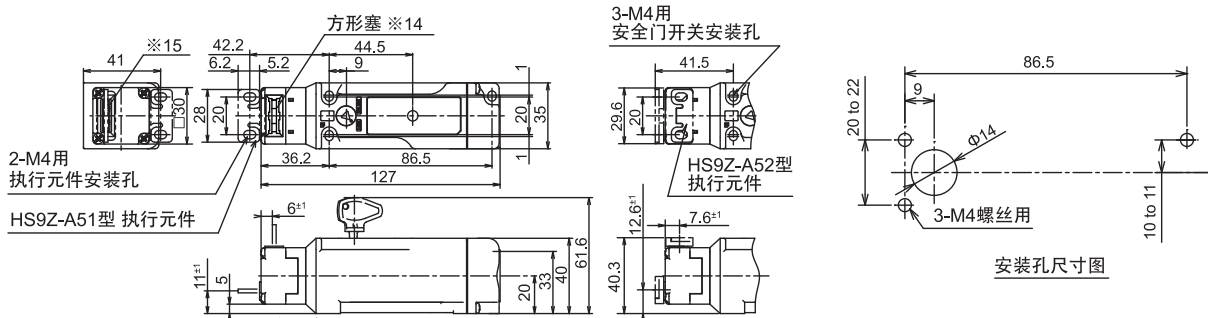


注: 监控辅助装置(安全继电器模块)请使用具备短路检测功能的机型。电缆的绝缘护套请选择能抗环境条件影响的材料。使用上图以外的监控辅助装置时, 请在监控辅助装置上安装交叉短路电路监控器。

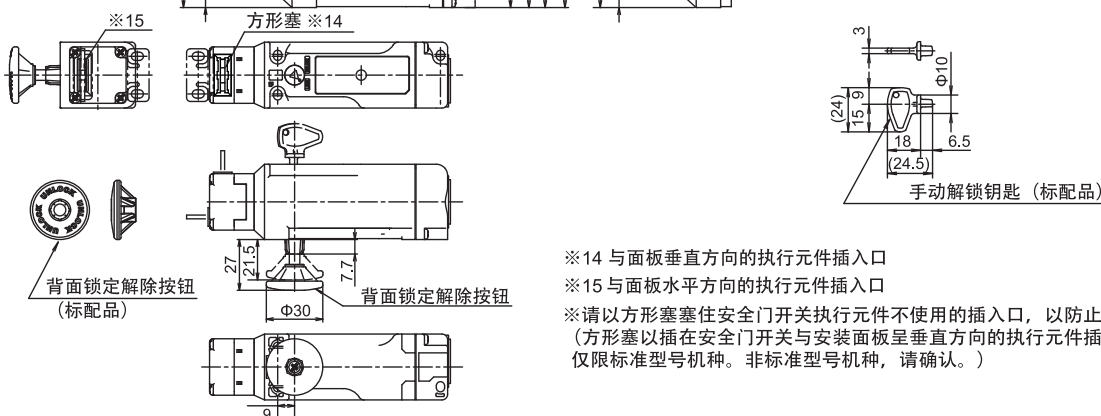
8 外形尺寸图 (mm)

●安全门开关主体

型号：HS5L-□4M

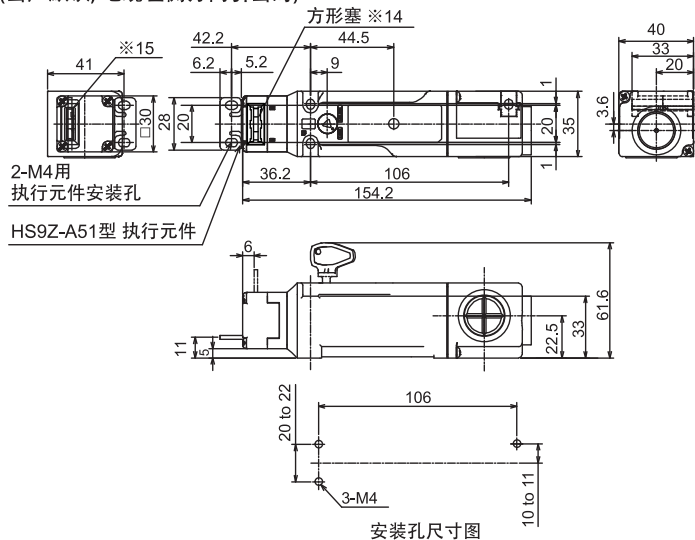


型号：HS5L-□4LM

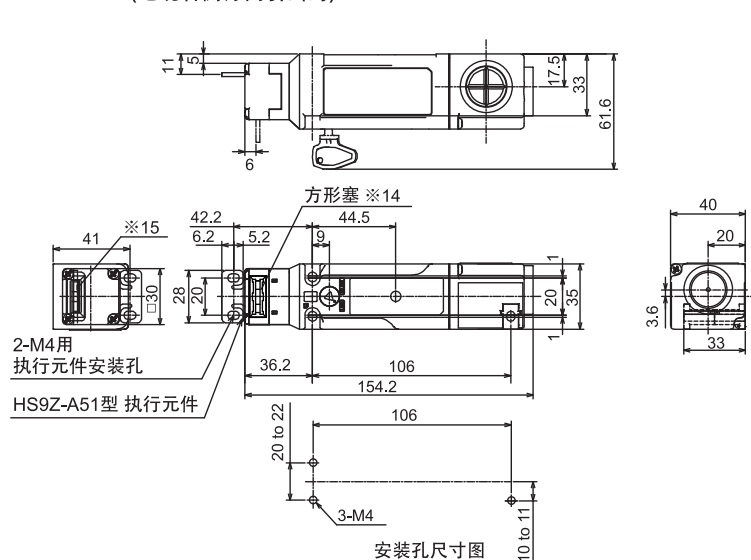


型号：HS5L-□4SM

(出厂默认, 电缆左侧方向引出时)

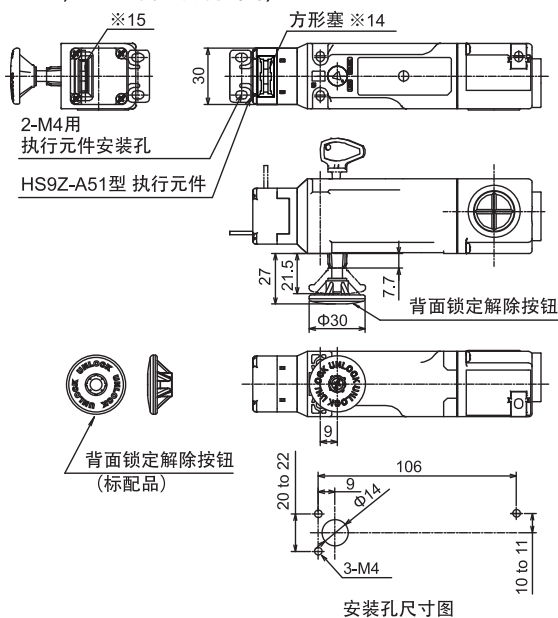


(电缆右侧方向引出时)

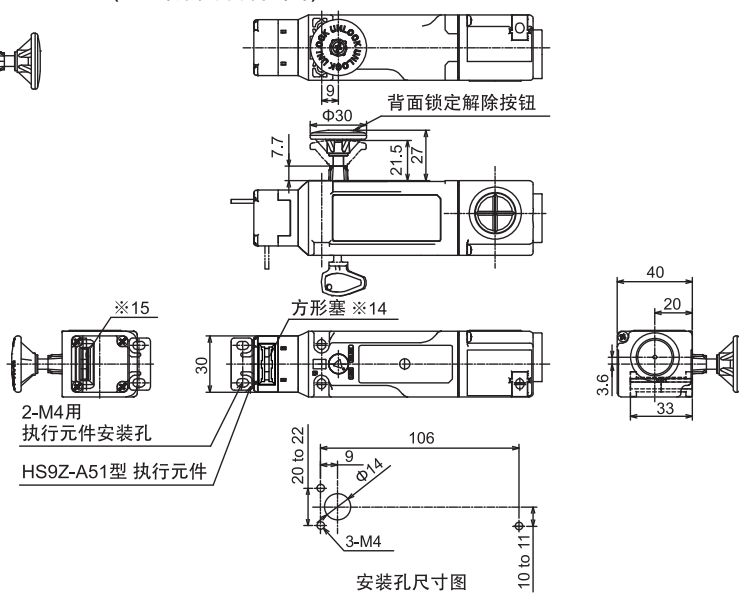


型号：HS5L-□4LSM

(出厂默认, 电缆左侧方向引出时)

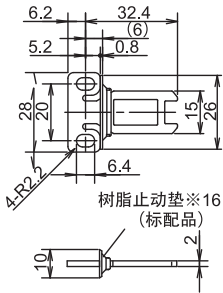


(电缆右侧方向引出时)

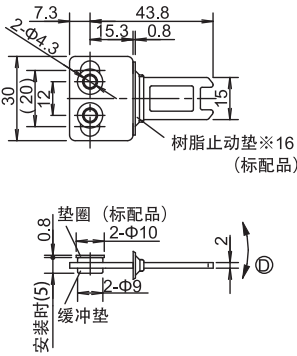


●附件及配件外形尺寸图

型号：HS5E-A51型直线型执行元件（另售）

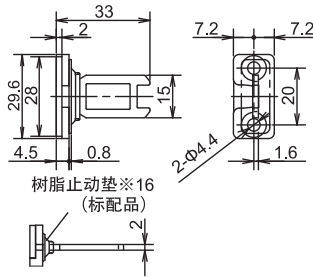


型号：HS5E-A51A型直线型（附缓冲垫）执行元件（另售）



※ 安装间距，请务必使用12mm或20mm的任一间距。
 ※ 成品出厂时的安装间距为12mm。若需使用20mm的间距时，请将缓冲垫往外侧移动后使用。但，安装间距，请务必在选择12mm或20mm进行安装。
 ※ 执行元件在Ⓒ方向有活动性。

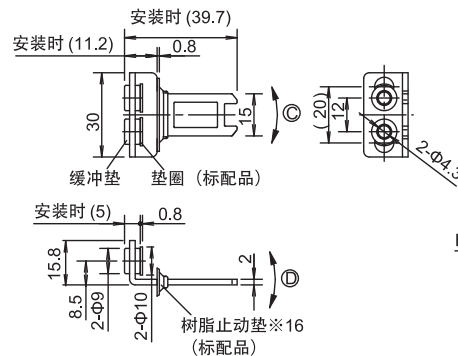
型号：HS5E-A52型 L形执行元件（另售）



2-M4
(Φ4.3 或 M4丝锥)

HS9Z-A51/A52型安装孔加工图

型号：HS5E-A52A型 L形（附缓冲垫）执行元件（另售）



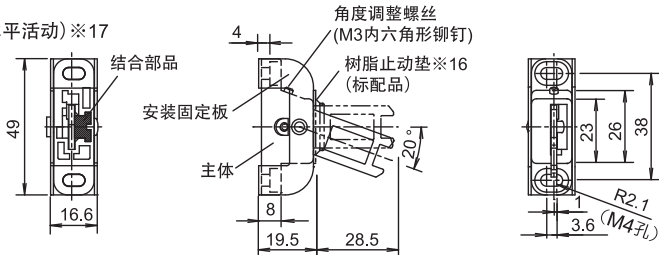
2-M4
(Φ4.3 或 M4丝锥)

HS9Z-A51A/A52A型安装孔加工图

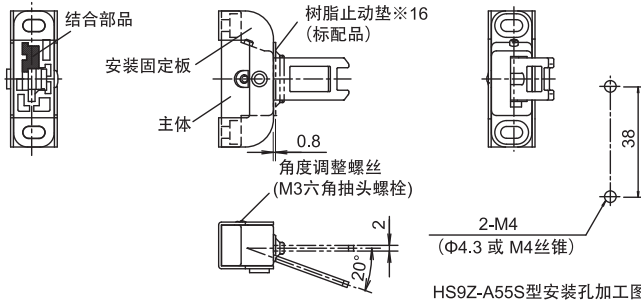
※ 安装间距，请务必使用12mm或20mm的任一间距。
 ※ 按照出厂间距12mm安装时，执行元件在Ⓒ或Ⓓ方向有活动性。
 ※ 若需将间距设定为20mm时，请将缓冲垫往外侧移动后使用。执行元件在Ⓓ方向有活动性。

形番：HS9Z-A55S型 水平/垂直活动型执行元件（随安装固定板）（另售）

(水平活动) ※17

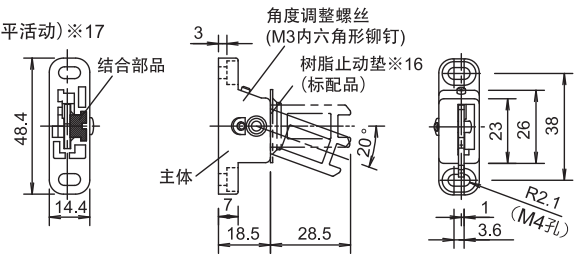


(垂直活动) ※17

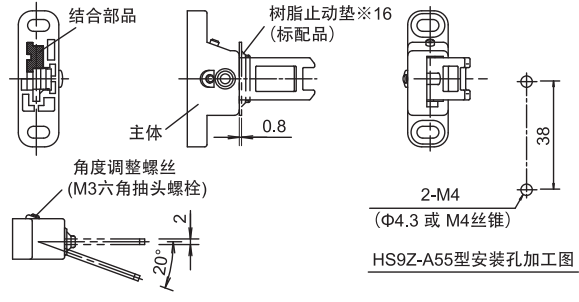


型号：HS9Z-A55型 水平/垂直活动型执行元件（另售）

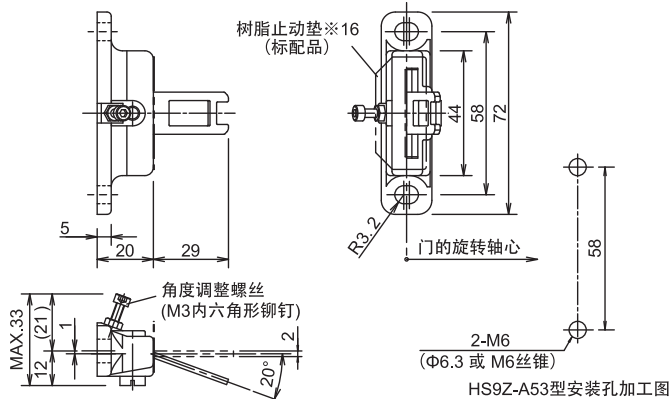
(水平活动) ※17



(垂直活动) ※17

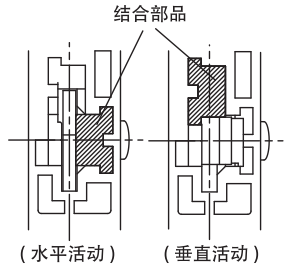


型号：HS9Z-A53型 垂直活动型执行元件（另售）



HS9Z-A53型安装孔加工图

※ 16 树脂止动垫・止动膜为决定执行元件位置的部品，安装固定后请拆除。
 ※ 17 通过变更背面的结合部品（白色树脂部品）的安装位置，即可变更执行元件的活动方向（水平活动/垂直活动）。请根据使用需要安装结合部品（参考右图）。请注意切勿丢失结合部品。无结合部品开关则不能正确动作。



9 报废处理时的注意

• 本产品的报废处理，须作为工业废品处理。

合格证
本产品经检验合格
安全门开关 对应标准: GB/T14048.5

IDEC株式会社<http://www.idec.com>

总 部 〒532-0004 日本国大阪市淀川区西宫原2-6-64
TEL:+81-6-6398-2500

关于使用说明书有不明白的地方，请联系以下技术咨询窗口。

咨询时间：

9:00~12:00 / 13:00~17:00 (周六、周日、节假日以及我司休息日除外)

【技术支持中心】 上海：爱德克电气贸易(上海)有限公司 电话：021-6135-1515
北京：爱德克电气贸易(上海)有限公司北京分公司 电话：010-6581-6131
广州：爱德克电气贸易(上海)有限公司广州分公司 电话：020-8362-2394
香港：香港和泉电气有限公司 电话：+852-2803-8989

【生产厂】 苏州和泉电气有限公司
苏州市高新区金枫路165号