

使用说明书

SmartAXIS

FT1A系列

非常感谢您购买 IDEC 公司的产品。请首先检查是否为您所订购的产品，仔细阅读本使用说明书，并正确使用。此外，请妥善保管本使用说明书。

安全注意事项

根据错误使用可能会产生危险的程度，在本使用说明书使用了“警告”和“注意”字样。它们各自的含义如下所示。

警告

表示若错误使用，可能会导致人身死亡或重伤。

注意

表示错误使用，可能会导致人身伤害或财产损失。

警告

- SmartAXIS 设计时未考虑用于医疗设备、核能、铁路、航空、乘用车等需具备高度可靠性/安全性的用途。不得用于以上用途。
- 即使不用于上述用途，如果用于对功能/精度方面要求具备较高可靠性的应用，对于配备本产品的系统或设备，应在确保采取故障安全设计及冗余设计等措施的基础上再行使用。
 - 在 SmartAXIS 的外部电路中，需设计有紧急停止电路及连锁电路等。
- 输出电路的继电器、晶体管等故障有时会导致输出保持在 ON 或 OFF 的状态。对于可能会导致重大事故的输出信号，需在外围控制电路中设计监视状态的电路。
- SmartAXIS 有时会利用本身的自检功能检测到内部电路或程序异常，从而停止程序运行，将输出置为 OFF。需设计控制电路，防止输出变成 OFF 时系统处于危险状态。
- 安装、拆卸、配线作业及保养/检修时，请务必先切断电源。否则可能会导致触电或火灾等。
- 对本产品进行配置、配线、输入程序及操作需具备相关专业知识。不具备专业知识的普通用户不能使用本产品。
- 请按照本使用说明书中记载的指示进行安装。若安装不到位，则可能会导致掉落、故障或误动作。

注意

- 本产品专门用于组装到设备内部进行使用，不能安装在设备外部。
- 请在产品目录或用户使用手册中记载的环境下使用。在高温、多湿、结露、腐蚀性气体、过度振动/冲击的场所使用，可能会导致触电、火灾或误动作。
- 本产品的使用环境的污染度为“污染度 2”。请在污染度 2 的环境下使用。（基于 IEC60664-1 标准）
- 移动/运输时，请不要让本产品掉落。否则可能会导致本产品破损及故障。
- 配线时请使用与外加电压和通电流相匹配的电缆，并按规定扭矩拧紧端子螺丝。
- 安装/配线时，请勿让接线线头及钻孔切屑等进入本产品内部。否则可能会导致火灾、故障或误动作等。
- 请连接规定的电源。否则可能会导致火灾。
- 请使用符合 IEC60127 标准的保险丝。（适用于向欧洲出口的 SmartAXIS 的嵌入设备）
- 输出电路中请使用符合 IEC60127 标准的保险丝。（适用于向欧洲出口的 SmartAXIS 的嵌入设备）
- 断路器请使用 EU 标准产品。（适用于向欧洲出口的 SmartAXIS 的嵌入设备）
- 运行状态下的强制输出、运行、停止等操作，请务必先充分确认安全。操作失误可能会导致机械破损以及事故。
- 请不要通过本产品直接连接到保护接地。对于保护接地，请在装置一侧使用 M4 以上的螺丝进行接地。（适用于向欧洲出口的 SmartAXIS 的嵌入设备）
- 请勿对本产品进行拆解、修理、改造等。
- 本产品含有电子部件及电池。废弃时，请按照相关国家或地区的法律法规进行废弃。



- 购买后首次使用时或长期断电时，建议连续通电15小时。若不进行连续15小时的通电而重复充放电，电池寿命将短于规格值。

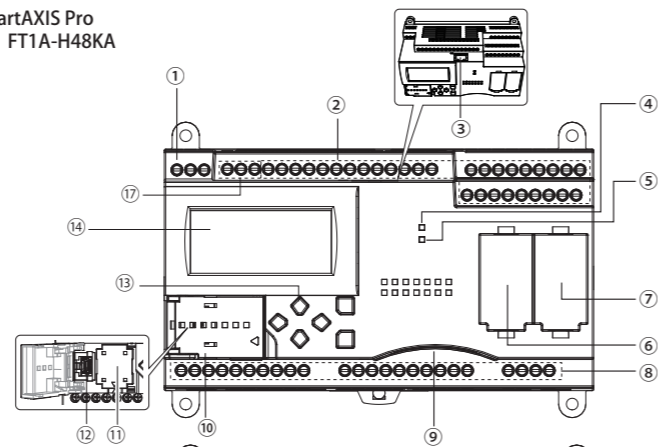
1 开箱检查

安装之前，请先检查有无运输过程中的事故等造成的部件脱落或破损等情况。

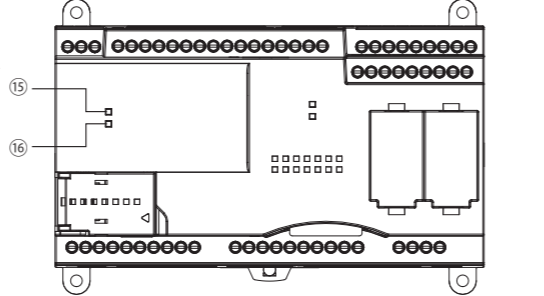
产品名称	型号	个数
主体	FT1A-****	1

2 各部分的名称

SmartAXIS Pro
例) FT1A-H48KA



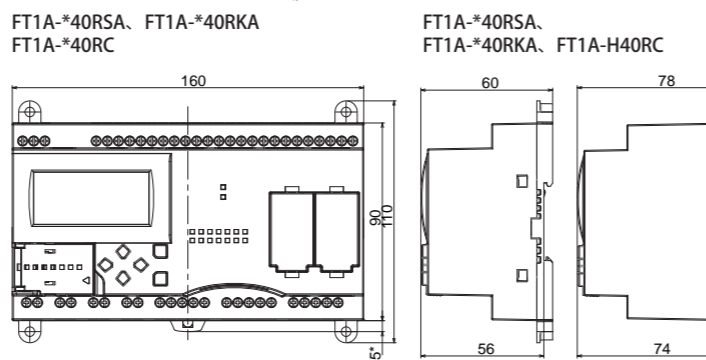
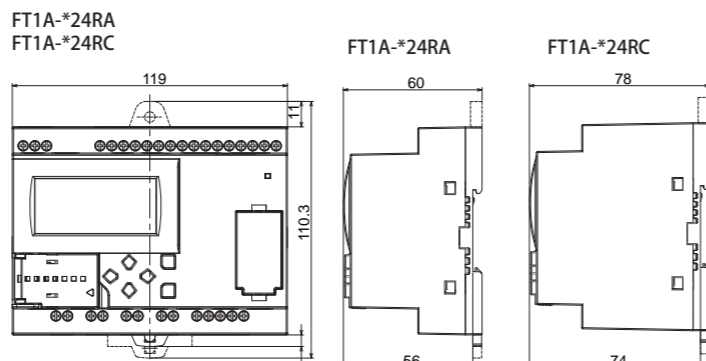
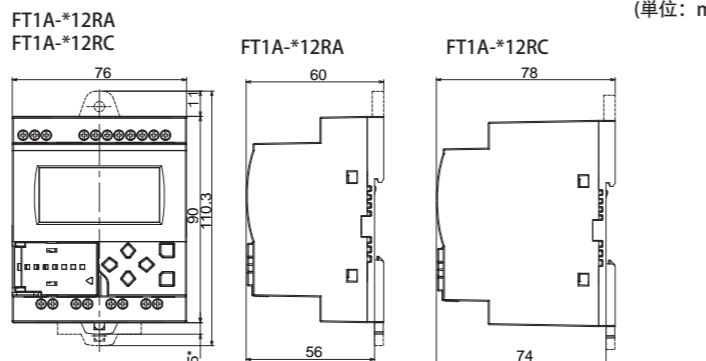
SmartAXIS Lite
例) FT1A-B48KA



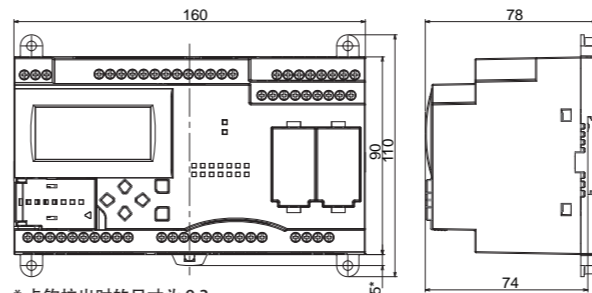
- | | |
|-----------------------------|---------------------------------|
| ① 电源端子部 | ⑨ SD 存储卡插槽 |
| ② 输入端子部 | ⑩ USB 端口盖 |
| ③ 以太网端口 | ⑪ 存储盒端口 |
| ④ 以太网状态指示 LED[Ethernet] | ⑫ USB 端口 (支持 USB2.0 mini-B 连接器) |
| ⑤ SD 存储卡状态指示 LED[SD Access] | ⑬ 操作开关 |
| ⑥ 扩展通信端口 (端口 2) | ⑭ LCD |
| ⑦ 扩展通信端口 (端口 3) | ⑮ 电源·运行状态指示 LED[PWR/RUN] |
| ⑧ 输出端子部 | ⑯ 错误状态指示 LED[ERR] |
| | ⑰ 传感器用电源端子部 |

3 外形尺寸

(单位: mm)



FT1A-*48SA, FT1A-*48KA
FT1A-*48SC, FT1A-*48KC



*卡钩拉出时的尺寸为 9.3mm。

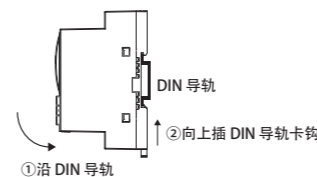
4 安装方法

●安装到 DIN 导轨

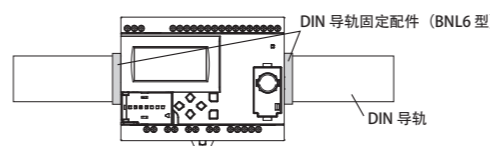
- 将 DIN 导轨拧紧到安装板上，固定好。
- 使用一字螺丝刀拧下 SmartAXIS 主体的 DIN 导轨卡钩，挂到 DIN 导轨上部。



- 将 SmartAXIS 沿 DIN 导轨，向上插 DIN 导轨卡钩。

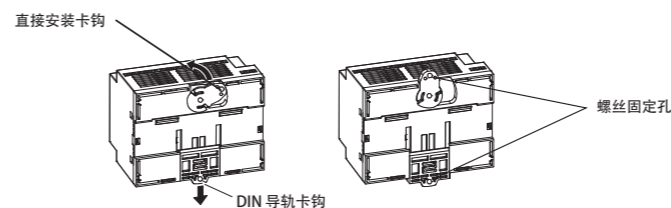


- 使用 DIN 导轨固定配件，固定 SmartAXIS 主体的两端。



●直接安装

准备
直接安装 12 点型/24 点型时，引出 SmartAXIS 主体背面的直接安装卡钩和 DIN 导轨卡钩，使用螺丝止动孔安装到安装板上。对于 40 点型/48 点型，使用主体的螺丝止动孔进行安装。

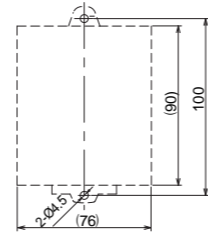


●安装尺寸 (本体背面)

如下图所示，在安装板上钻 M4 的自攻或安装孔 (5~6mm)，使用 M4 盘头螺钉安装 SmartAXIS。确定安装位置时，请充分考虑操作性、保养性、耐环境性。

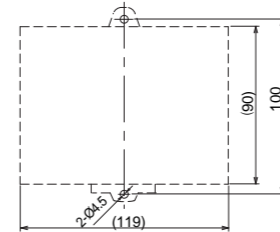
• 12点型

(FT1A-H12RA, FT1A-B12RA, FT1A-H12RC, FT1A-B12RC)



• 24点型

(FT1A-H24RA, FT1A-B24RA, FT1A-H24RC, FT1A-B24RC)

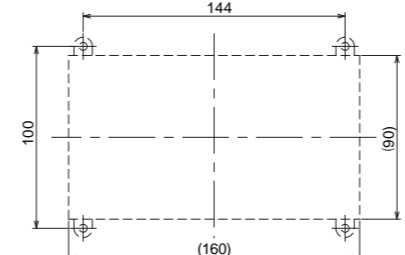


• 40点型

(FT1A-H40RKA, FT1A-H40RSA, FT1A-B40RKA, FT1A-B40RSA, FT1A-H40RC, FT1A-B40RC)

• 48点型

(FT1A-H48KA, FT1A-H48SA, FT1A-B48KA, FT1A-B48SA, FT1A-H48KC, FT1A-H48SC, FT1A-B48KC, FT1A-B48SC)

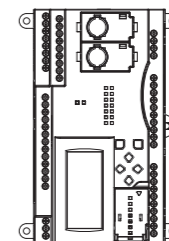


直接安装 SmartAXIS 时，请使用 1N·m 的扭矩拧紧安装螺丝。

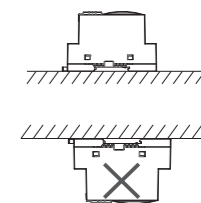
5 安装方向

工作环境温度低于35°C时，可以朝上，低于40°C时，可以纵向安装。大于40°C时，请勿进行纵向安装。

纵向 (请用于 40°C 以下。)

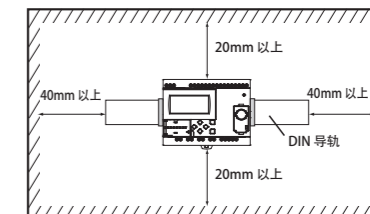


朝上 (请用于 35°C 以下。)

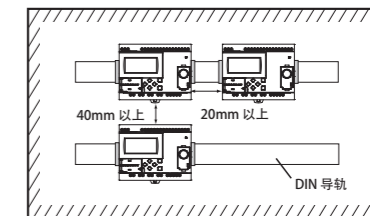


关于安装空间

为了 SmartAXIS 主体散热及更换，安装时，请与周边设备及管道保持 20~40mm 以上的距离。



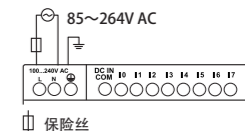
安装2台以上时



6 电源配线

●AC电源型

AC电源型，如下连接电源。
例) FT1A-*12**C



• 电源遮断时

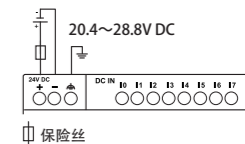
对于AC电源型，当电源电压低于85VAC时，检测停电。10msec以下的瞬时停电时，不检测停电 (额定电压时)。

• 关于接通电源时的冲击电流

SmartAXIS在接通电源时会出现最大35A的冲击电流。请使用容量留有余量的电源。

●DC电源型

DC电源型按如下要求连接电源。
例) FT1A-*12**A



• 电源遮断时

对于DC电源型，当电源电压低于20.4VDC时，检测停电。10msec以下的瞬时停电时，不检测停电 (额定电压时)。

• 关于接通电源时的冲击电流

SmartAXIS在接通电源时会出现最大30A的冲击电流。请使用容量留有余量的电源。

关于连接电源

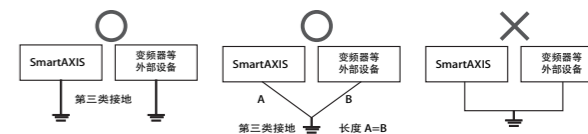
连接电源时，请注意以下内容。

- 对于电源线，请使用 UL1015AWG22 或 UL1007AWG18 的绞线。请尽量缩短接线。
- 电源线与动力线请尽量保持一定的距离。
 - Ⓞ是保护接地端子。为防止触电，请采用D类接地 (第三类接地: 接地电阻 100Ω 以下)。
 - Ⓢ为功能接地端子。为防止噪声导致的误动作及故障，请采用 D 类接地 (第三类接地: 接地电阻 100Ω 以下)。
- 将绞线及多根电线连接到端子排时，请务必使用棒形端子。

关于接地

接地时，请注意以下内容。

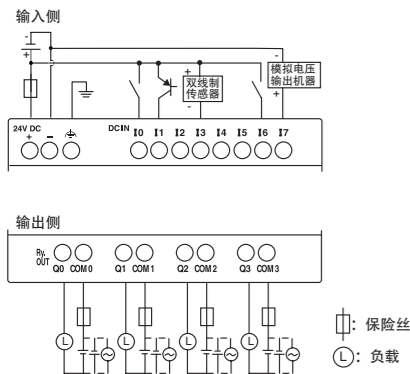
- 请不要将接地线连接到动力设备的接地线和通用线上。但，如果双方的接地线长度一样时，则完全可以。
- 请使用 UL1007AWG16 接地线。
- 请尽量缩短 SmartAXIS 的接地线，减小接地电阻，以便能够将作为噪声源的外部设备产生的噪声正常感应到接地方向。
- 如下图所示，请将作为噪声源的外部设备与 SmartAXIS 分开，进行 D 类接地 (第三类接地)。
- SmartAXIS 到接地线的距离应尽量短。



7 I/O配线

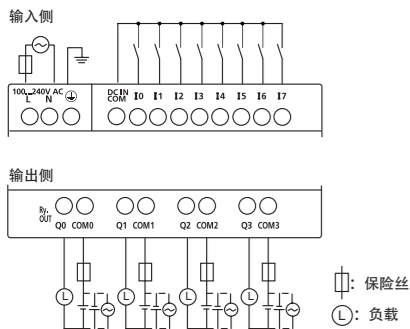
FT1A-H12RA, FT1A-B12RA

端子排和配线示例



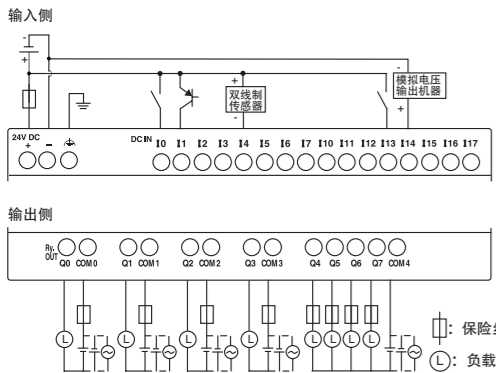
FT1A-H12RC, FT1A-B12RC

端子排和配线示例



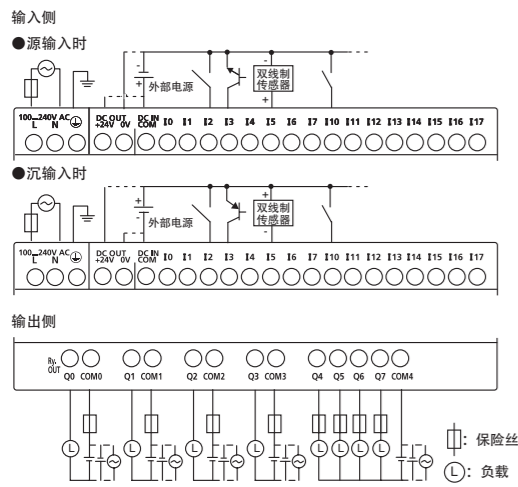
FT1A-H24RA, FT1A-B24RA

端子排和配线示例



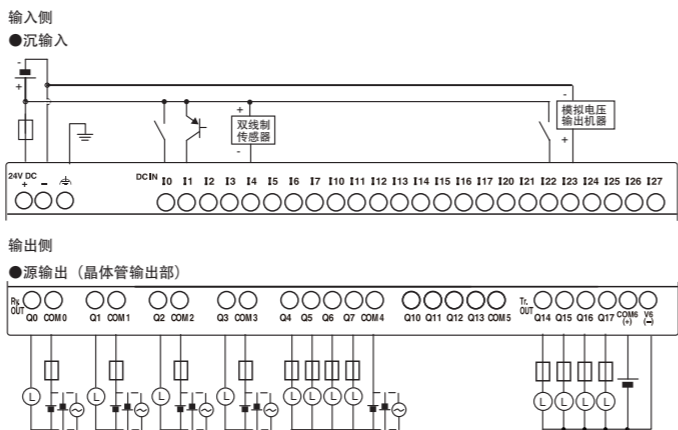
FT1A-H24RC, FT1A-B24RC

端子排和配线示例



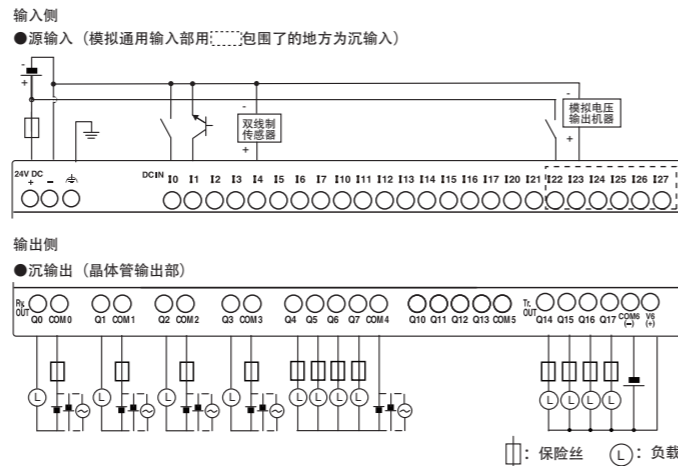
FT1A-H40RSA, FT1A-B40RSA

端子排和配线示例



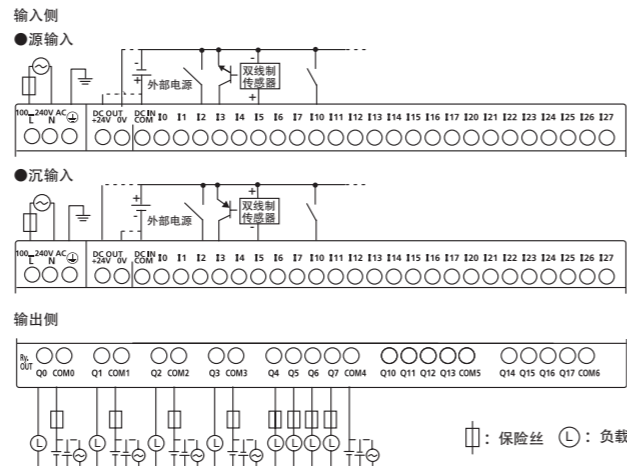
FT1A-H40RKA, FT1A-B40RKA

端子排和配线示例



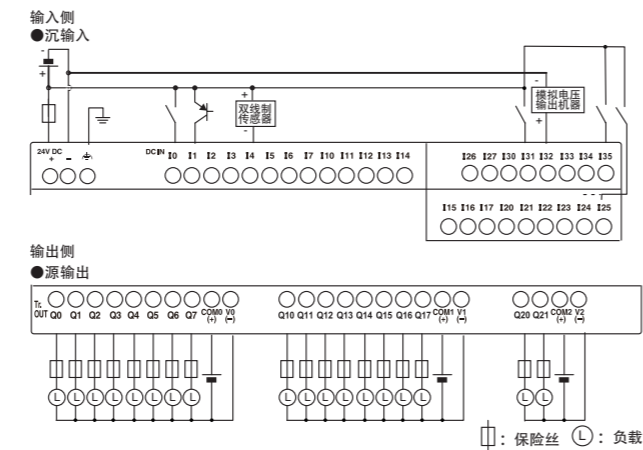
FT1A-H40RC, FT1A-B40RC

端子排和配线示例



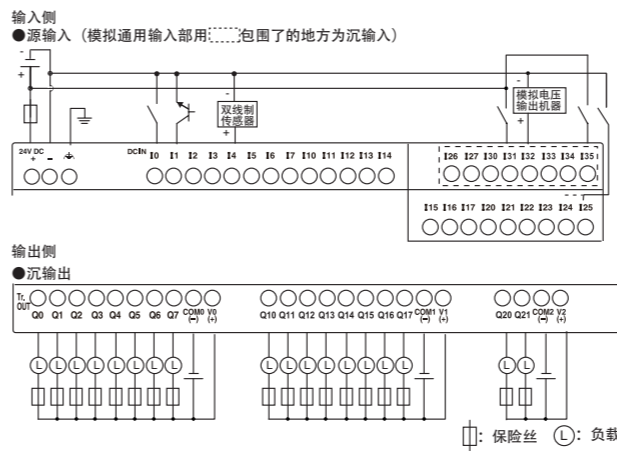
FT1A-H48SA, FT1A-B48SA

端子排和配线示例



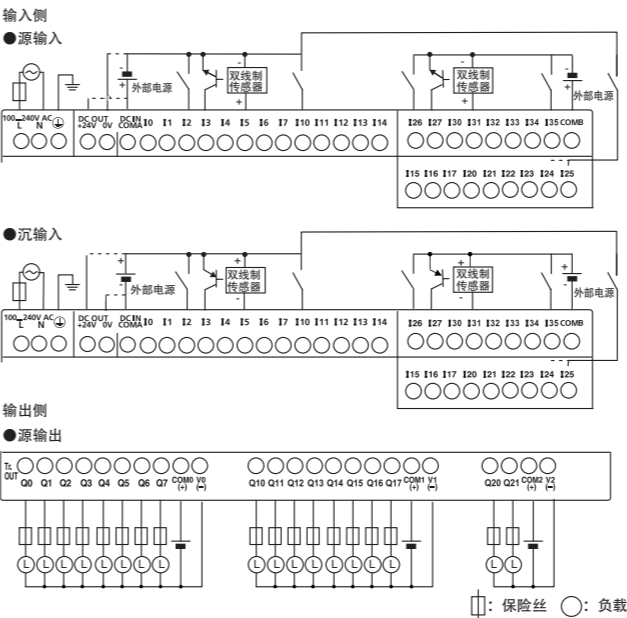
FT1A-H48KA, FT1A-B48KA

端子排和配线示例



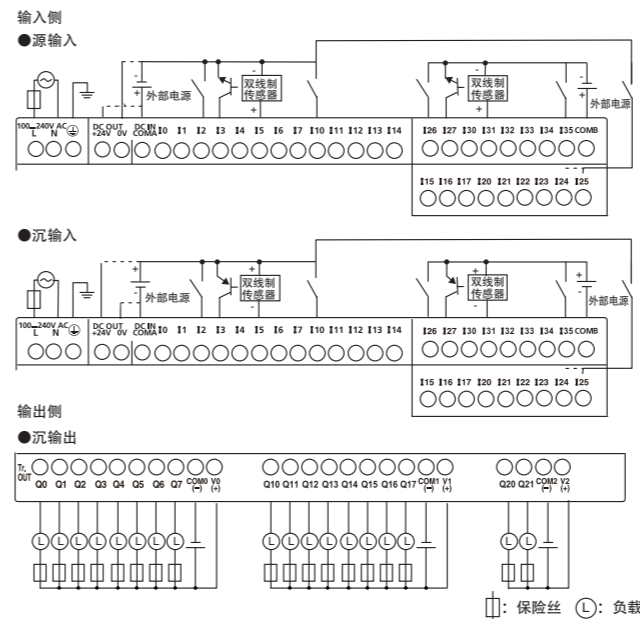
FT1A-B48SC, FT1A-H48SC

端子排和配线示例



FT1A-H48KC, FT1A-B48KC

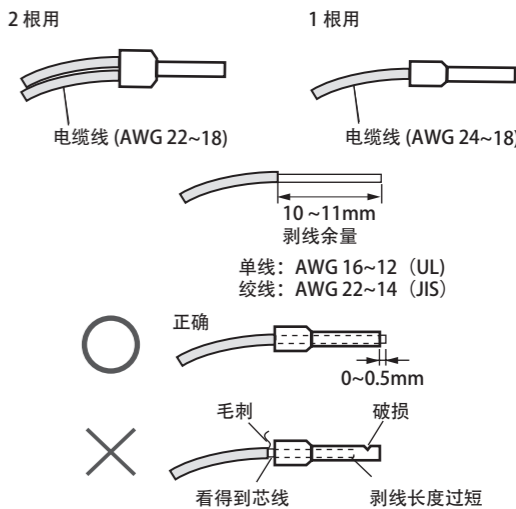
端子排和配线示例



8 推荐管状压接端子

●端子台用端子

管状压接端子, 请使用合适尺寸的工具进行铆接。将电线端部剪切与管状压接端子持平或长出约 0.5mm, 芯线或刺网铁丝不能长于外皮。



●管状压接端子

管状压接端子及压接工具可使用以下产品。我们向你推荐的管状压接端子、压接工具是 为Weidmüller或Phoenix Contact公司产品。

电缆线规格		型号 (订货型号)	
		Weidmüller	Phoenix Contact
UL1007 AWG16用 (接地接线用)	1根电线用	H1.5 / 14D SW (9019120000) H1.5 / 14R (0464100000)	AI 1.5-8 BK (3200043)
	1根电线用	H1.0 / 14D R (9019120000) H1.0 / 14GE (0463000000)	AI 1-8 RD (3200030)
UL1007 AWG18用	1根电线用	H0.75 / 14D GR (9037410000)	AI-TWIN 2 × 0.75-8 GY (3200807)
	2根电线用	H0.75 / 14ZH GR (9037230000)	
UL1015 AWG22用	1根电线用	H0.5 / 14D W (9019010000) H0.5 / 14 OR (0690700000)	AI 0.5-8 WH (3200014)
	2根电线用	H0.5 / 14D ZH W (9037380000) H0.5 / 14 ZH OR (9037200000)	AI-TWIN 2 × 0.5-8 WH (3200933)
UL2464 AWG24用	1根电线用	H0.25 / 12T GE (9021020000)	AI 0.25-8 YE (3203037)

●压接工具

工具名称	型号 (订货型号)	
	Weidmüller	Phoenix Contact
压接工具	PZ 6 Roto L (1444050000)	CRIMPFOX ZA3 (1201882)

端子台拧紧扭矩 0.5 N · m。

9 船舶标准

本产品已取得以下船级社所颁发的认证。(主体版本: 版本 V130以后)

- ABS (美国船级社)
 - DNV GL (挪威船级社)
 - LR (英国劳氏船级社)
 - NK (日本船级社)
- (关于使用范围、环境等, 请另行联系我们。)

当Pro, Lite作为船舶认证产品使用时, 请将连接主体的电源电缆、以太网通信电缆缠绕在磁环 (TDK磁环 ZCAT3035-1330) 上2圈。同样, 也请将连接通信盒的电缆缠绕在磁环 (TDK磁环 ZCAT1730-0730) 上2圈。

10 报废处理时的注意

- 本产品的报废处理, 须作为工业废品处理。

请通过下列网址下载最新的用户手册。

https://idecchina.cn/idec-cn/zh/c/SmartAXIS_FT1A



IDEC 株式会社

<https://www.idec.com>

总部 千532-0004 日本国大阪市淀川区西宫原2-6-64
TEL: +81-6-6398-2500

关于使用说明书有不明之处, 请联系以下技术咨询窗口。
咨询时间: 9:00~12:00 / 13:00~17:00 (周六、周日、节假日以及我司休息日除外)

【技术支持中心】上海: 爱德克电气贸易(上海)有限公司 电话: 021-6135-1515
北京: 爱德克电气贸易(上海)有限公司北京分公司 电话: 010-6581-6131
广州: 爱德克电气贸易(上海)有限公司广州分公司 电话: 020-8362-2394
香港: 香港和泉电气有限公司 电话: +852-2803-8989