

本質安全・耐圧防爆構造

EX4R-D44G形 タッチスイッチ付表示器

取扱説明書



はじめに

このたびは、EX4R-D44G 形タッチスイッチ付表示器をお買い上げいただきまことにありがとうございます。
記載される説明は、電気的および防爆上の専門知識を有する下記の方々を対象として記載しています。

- ・ 本製品を操作される方
- ・ 本製品を設置される方
- ・ 本製品に関する電気工事をされる方
- ・ 本製品を保守・点検される方

【関連資料】

- ・ 「ユーザーのための工場防爆設備ガイド」労働安全衛生総合研究所技術指針
危険場所の分類および防爆電気機器の分類や保守、点検の詳細について記載されています。
- ・ 「WindO/I -NV2 ユーザーズマニュアル」 IDEC 株式会社
HG4G部の基本的な動作や、運転するために必要なプロジェクトの作成方法、プロジェクトを構成するさまざまな描画や部品などについて説明しています。

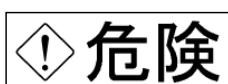
●安全上のご注意●

(ご使用前に必ずお読みください)

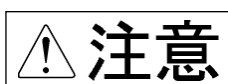
ご使用にあたっては、「防爆に関する取扱説明書」の安全上のご注意も併せてお読みください。

防爆構造の電気機器は爆発のおそれのある危険な場所で使用するため、取扱いには十分注意し、施工前やご使用(据付、運転、保守、点検など)前に本取扱説明書および「防爆に関する取扱説明書(水素ガス非対応機種: B-1465、水素ガス対応機種: B-1568)」、本取扱説明書で紹介している関連マニュアルをよくお読みいただき、正しくご使用ください。

この取扱説明書では、安全注意事項のランクを「危険」「注意」として区分してあります。



取扱いを誤った場合に、危険な状況が起こるおそれがあり、死亡または重傷を受ける可能性が想定される場合。



取扱いを誤った場合に、危険な状況が起こるおそれがあり、中程度の障害や軽傷を受ける可能性が想定される場合、および物的損害が発生する可能性が想定される場合。

なお、**注意**に記載した事項でも、状況によっては重大な結果に結びつく可能性があります。いずれも重要な内容を記載していますので必ず守ってください。

本取扱説明書は必要なときに読めるよう大切に保管すると共に、必ず最終ユーザーまでお届けいただくようお願いいたします。

⚠危険

- EX4R-D44G 形タッチスイッチ付表示器は、通電停止後もボックス内部に点火源となりうる残留エネルギーが残り続けますので、爆発性雰囲気では、ボックス蓋の開閉は行わないでください。危険場所でボックス蓋を開閉する際は、必ず防爆形ガス検知器にて、周囲が爆発性雰囲気でないことを確認してください。
- EX4R-D44G 形タッチスイッチ付表示器は、医療機器、原子力、鉄道、航空、乗用機器などの高度な信頼性・安全性が必要とされる用途への使用を想定しておりません。そのため、これらの用途には使用できません。
- 上記以外でも、機能・精度において高い信頼性が求められる用途で使用する場合は、組み込まれるシステム機器全般としてフェールセーフ設計や冗長設計などの安全処置を講じたうえで使用してください。

⚠注意

- 表示器内蔵のブザーは表示器が耐圧防爆ボックスに収納されているため、通常の表示器に比べ聞こえにくくなります。実機にてブザー音を確認してご使用ください。ブザー音が聞こえにくい場合は、作画ソフト上で表示を反転させるなど他の手段を講じてください。
- SD メモリカードアクセスランプ点灯中に、SD メモリカードを抜き差ししないでください。SD メモリカード内のデータが破損する可能性があります。また、本体から SD メモリカードを抜く場合は、SD メモリカードアクセスランプの消灯を確認してください。
- USB メモリアクセス中は、通電を停止したり、USB メモリを抜き差ししたりしないでください。USB メモリ内のデータが破損する可能性があります。データが破損した場合は、USB メモリをフォーマットしてください。
- 時計の精度が要求されるシステムに使用される場合は、定期的に時刻設定をお願いします。
- タッチパネルを押した状態で EX4R-D44G 形タッチスイッチ付表示器の電源を入れないでください。タッチパネルの初期化に失敗し、「タッチパネル初期化エラー」が画面に表示されます。「タッチパネル初期化エラー」が画面に表示された際には、一度電源を切り、2~3秒経過後に再度電源を入れてください。

目次

1. 製品概要	- 1 -
1.1. 製品構成	- 1 -
1.2. ボックス部の特長	- 1 -
1.3. 形番の見方	- 1 -
1.4. 各部の名称と外形寸法	- 2 -
1.5. 機器一覧	- 5 -
1.6. 付属品	- 5 -
2. 仕様	- 6 -
2.1. 製品仕様	- 6 -
3. 設置・取付けについて	- 10 -
3.1. 設置作業について	- 10 -
3.2. ケーブル引込	- 13 -
4. 保守・点検	- 15 -
4.1. ボックス蓋の開閉について	- 15 -
4.2. 保護シート交換方法	- 16 -
4.3. タッチパネルの交換方法	- 20 -
4.4. パイロットライトのLED球の交換方法	- 24 -
4.5. コントロールユニット銘板の取付け方法	- 25 -
5. アクセサリ	- 26 -
5.1. フードの取付け方法	- 26 -
5.2. 直立ラック形スタンドへの取付け/設置方法	- 30 -
5.3. 直立ポール形スタンドへの取付け/設置方法	- 33 -
5.4. 傾斜ポール形スタンドへの取付け/設置方法	- 36 -
6. プログラマブル表示器について	- 40 -
6.1. 表示器用作画画面の作成について	- 40 -
6.2. HG4G部へのデータのダウンロード方法について	- 44 -
6.3. HG4G部の保守・点検	- 45 -
7. ケーブルの配線について	- 50 -
7.1. 配線について	- 50 -
7.2. 配線用端子台について	- 50 -
8. 保護接地について	- 53 -
8.1. 接地についての注意事項	- 53 -
8.2. スタンドでの接地について	- 54 -
9. コントロールユニットについて	- 55 -
10. 環境への配慮	- 56 -
10.1. 省電力	- 56 -
10.2. 廃棄	- 56 -
11. トラブルシューティング	- 57 -

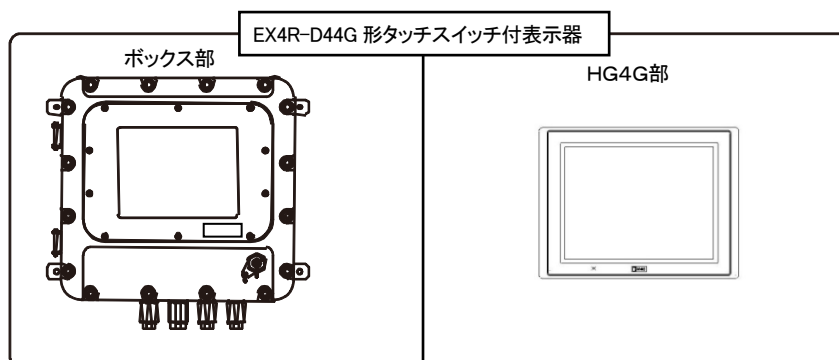
1.製品概要

1.1. 製品構成

EX4R-D44G 形タッチスイッチ付表示器 は、IDEC 製 HG4G 形プログラマブル表示器を内蔵した本質安全・耐圧防爆構造のプログラマブル表示器です。

本製品は、防爆仕様の容器と、内蔵表示器で構成されています。

本書では、容器部分を「ボックス」、または「ボックス部」、内蔵表示器を「HG4G 本体」、または「HG4G 部」と呼びます。



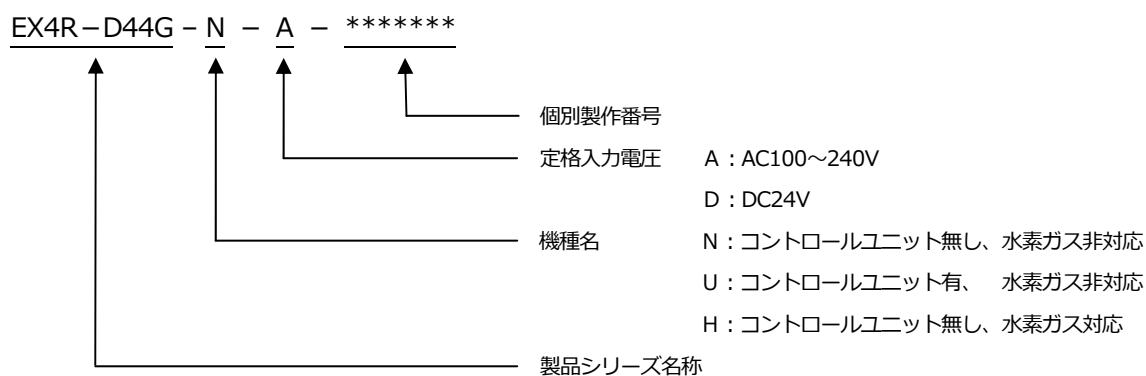
⚠ 注意

- 内蔵される HG4G 形プログラマブル表示器は、EX4R-D44G 形タッチスイッチ付表示器用に製造された専用品となります。通常の表示器はご利用になれません。

1.2. ボックス部の特長

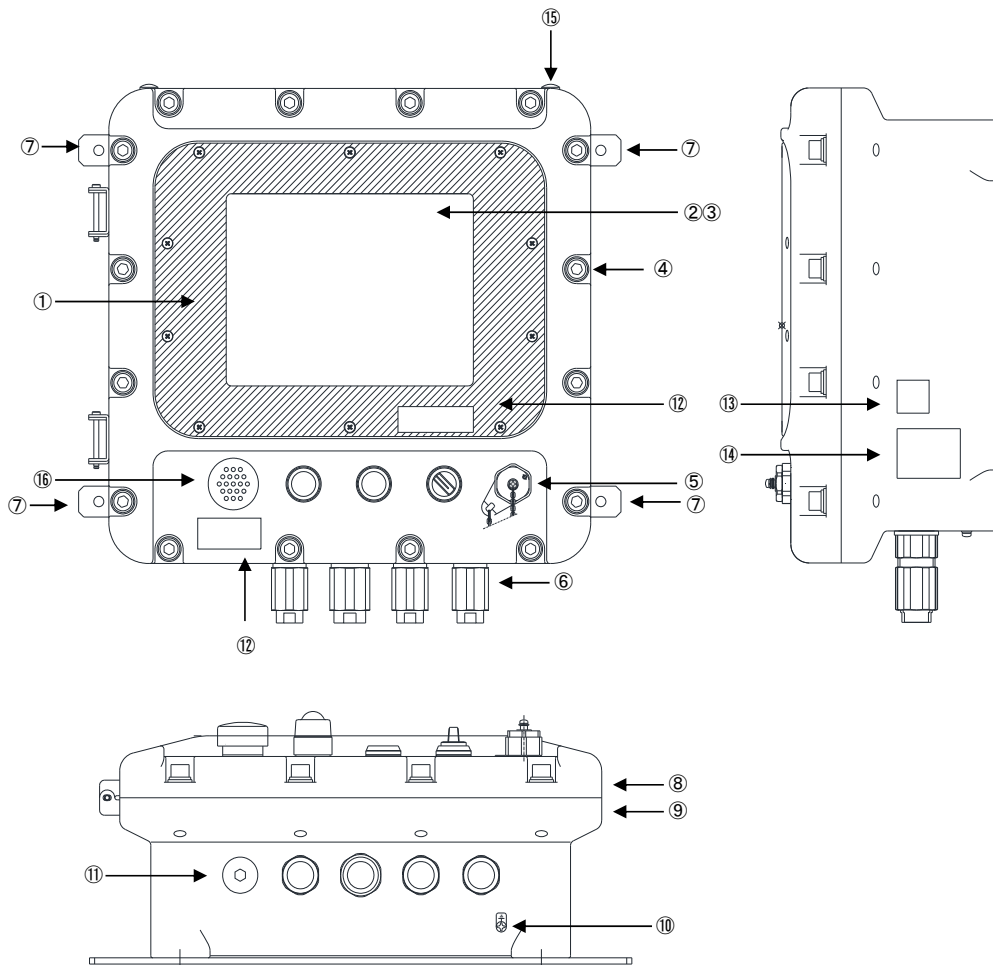
- ・ 国際規格に整合した技術指針 2008 に適合
 - ・ 公益社団法人 産業安全技術協会 (TIIS) の防爆検定に合格
 - ・ 第一類危険箇所 (ゾーン 1)、第二類危険箇所 (ゾーン 2) で使用可能
- 注) 特別危険箇所 (ゾーン 0) では使用できません。

1.3. 形番の見方



1.4. 各部の名称と外形寸法

● EX4R-D44G 各部名称 (外観)



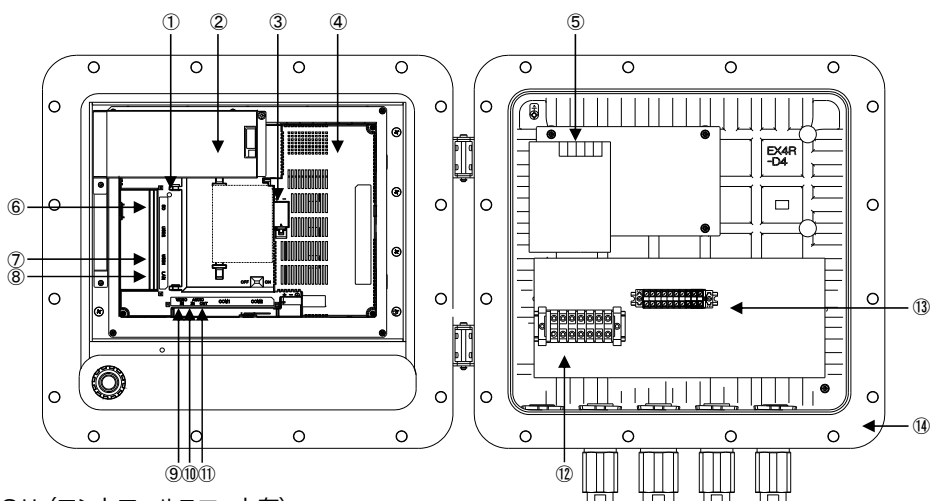
品名	名称	内容
①	フロントカバー	タッチパネル保護用カバー
②	表示面	システムモードおよびユーザー作成画面を表示
③	タッチパネル	システムモードおよびユーザー作成画面上のスイッチ (タッチスイッチ) 操作
④	蓋締付ボルト	ボックスの蓋をボックスに固定する六角穴付きボルト (M12×16ヶ所)
⑤	メンテナンスポート ※2	パソコン接続用 (コネクタタイプ USB mini-B)
⑥	引込器具 ※1	ケーブルをボックス内部へ引き込む金具
⑦	ボックス取付金具	壁面などへの取付け用金具
⑧	ボックス蓋	開閉可能なボックスの蓋
⑨	ボックス本体	ボックス本体
⑩	接地端子	外部接地用端子
⑪	プラグ ※1	使用しない引込器具穴をふさぐ金具
⑫	注意銘板	製品を利用する際の警告・注意事項を記載した銘板
⑬	検定合格標章	検定取得年月、検定合格番号、製造元を記載した検定合格標章
⑭	製造者社銘板	防爆仕様を記載した銘板
⑮	ねじプラグ	アイボルト取付穴をふさぐプラグ
⑯	コントロールユニット ※1	押ボタンスイッチ、セレクトスイッチ、パイロットランプ、ブザーなどの操作機器

※1: 製品構成により、コントロールユニットや引込器具の機種や取付け個数や取付け位置が異なります。

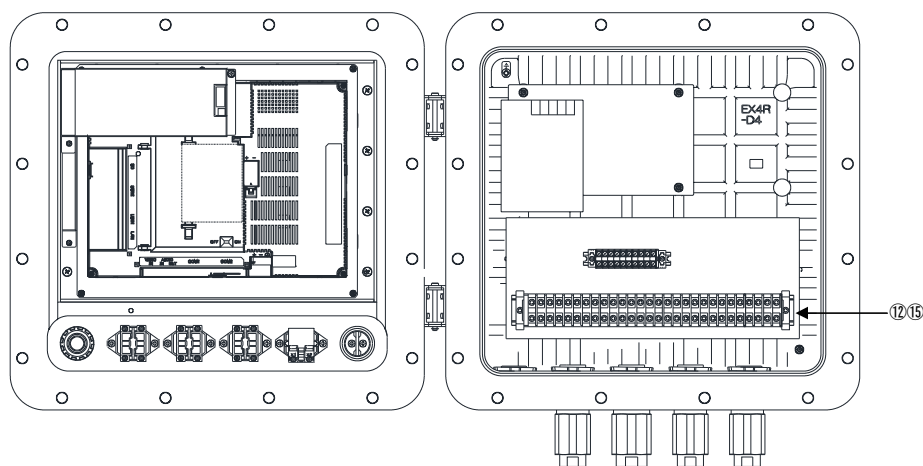
※2: 水素ガス対応機種 (EX4R-D44G-H) はボックス正面ではなく、ボックス向かって左側面 (ボックス本体) に取り付きます。

● EX4R-D44G 各部名称 (ボックス内部)

1) EX4R-D44G-N, EX4R-D44G-H (コントロールユニット無し)



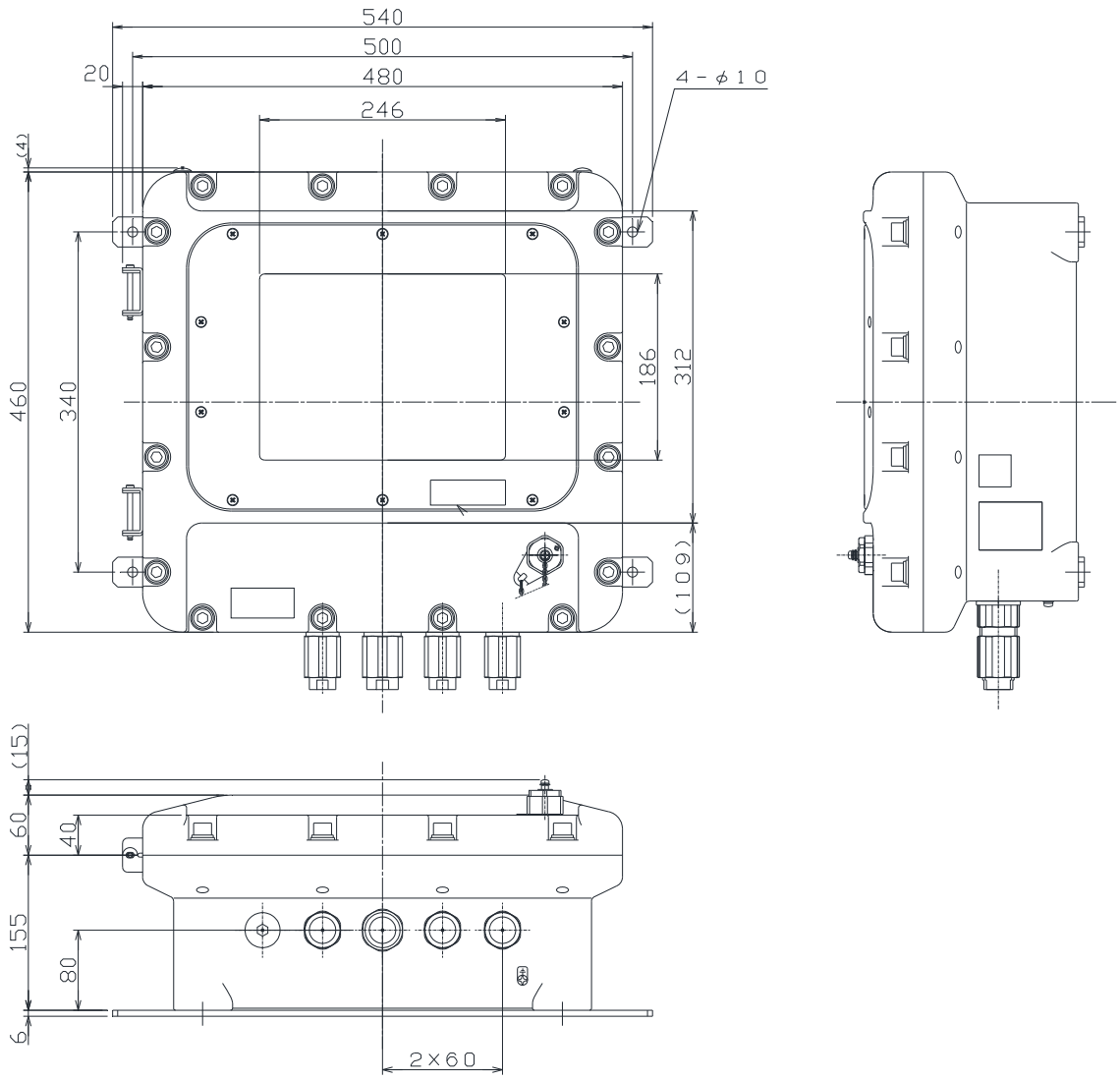
2) EX4R-D44G-U (コントロールユニット有)



品名	名称	内容
①	SDメモ리카ードアクセスランプ	SDメモ리카ードへアクセス中に点灯するランプ
②	バリアカバー	バリア基板のカバー 内部にタッチパネル制御用バリア基板
③	電池	内蔵表示器のバックアップ用電池
④	HG4G	内蔵プログラマブル表示器
⑤	スイッチング電源 ※1	HG4G部およびバリア基板の電源 (AC100-240V入力、DC24V出力)
⑥	メモ리카ードインタフェース (SD)	SDメモ리카ード装着用
⑦	USBインタフェース (ホスト)	USB接続用 (コネクタタイプ TYPE-A)
⑧	Ethernetインタフェース	Ethernetケーブル接続用
⑨	ビデオインタフェース (VIDEO IN)	VIDEO IN用
⑩	オーディオインタフェース (AUDIO IN)	AUDIO IN用
⑪	オーディオインタフェース (AUDIO OUT)	AUDIO OUT用
⑫	電源用端子台	外部電源接続用端子台 (端子ねじ M3.5)
⑬	通信用端子台	通信ケーブル外部接続用端子台 (端子ねじ M3)
⑭	平面接合面	防暴性能を保持するための接合面 (腐食防止のためグリス塗布)
⑮	コントロールユニット用端子台	コントロールユニット用端子台 (端子ねじ M3.5)

※1: DC電源機種の場合、スイッチング電源は取付きません。

● EX4R-D44G外形図



⚠ 危険

- 部品の取外しは行わないでください。防爆性能に支障をきたすおそれがあります。

1.5. 機器一覧

1) EX4R-D44G 形タッチスイッチ付表示器

品名	形番	仕様
EX4R-D44G形タッチスイッチ付表示器	EX4R-D44G-N-A	12.1 型 (800×600 ドット) 、AC100～240V、コントロールユニット無し、水素ガス非対応
	EX4R-D44G-N-D	12.1 型 (800×600 ドット) 、DC24V、コントロールユニット無し、水素ガス非対応
	EX4R-D44G-U-A	12.1 型 (800×600 ドット) 、AC100～240V、コントロールユニット付き、水素ガス非対応
	EX4R-D44G-U-D	12.1 型 (800×600 ドット) 、DC24V、コントロールユニット付き、水素ガス非対応
	EX4R-D44G-H-A	12.1 型 (800×600 ドット) 、AC100～240V、コントロールユニット無し、水素ガス対応
	EX4R-D44G-H-D	12.1 型 (800×600 ドット) 、DC24V、コントロールユニット無し、水素ガス対応

2) アクセサリ

品名	形番	内容
フード	EX9Z-D44-HOOD	専用フード
スタンド	EX9Z-D44-STAND-1	直立ラック形スタンド
	EX9Z-D44-STAND-3	直立ポール形スタンド
	EX9Z-D44-STAND-4	傾斜ポール形スタンド
保護シート	EX9Z-D44G-SHEET	交換用保護シート
タッチパネル	EX9Z-D44G-TP	交換用タッチパネル

3) HG4G 部オプション品

品名	形番	内容
作画ソフトウェア	SW1A-W1C	Automation Organizer
メモ리카ード	HG9Z-XMS2	SD メモ리카ード (2GB)
ユーザーズマニュアル	HG9Y-B1118	HG4G部 ユーザーズマニュアル (日本語版)
交換用電池	HG9Z-XR1	コイン形リチウム電池CR2032 本体ユニットには、1個装着されています
USBケーブル抜け防止ピン	HG9Z-XU1PN05	USBケーブル抜け防止ピン

1.6. 付属品

- ・ EX4R-D44G 形タッチスイッチ付表示器製品取扱説明書 (B-1466) 1部 (本書)
 - ・ 防爆に関する取扱説明書 (水素ガス非対応機種 : B -1465、水素ガス対応機種 : B-1568) 1部
 - ・ 六角棒スパナ 呼び 10 (ボックス蓋用) 1本
 - ・ 六角棒スパナ 呼び 2 1本
(HPN-C 形耐圧パッキン式引込器具およびメンテナンスポート用)
 - ・ アイボルト 呼び 8 2個
 - ・ USB ケーブル抜け防止ピン 1個
 - ・ USB 結束バンド 1個
- 上記付属品以外に、HG4G 部の D サブコネクタ (COM1) 用ねじロック金具 ミリねじタイプ (2 個) が本体に付属されておりますが、EX4R-D44G 形タッチスイッチ付表示器では HG4G 部の D サブコネクタは専用ケーブルにて配線済みのため、ご利用になれません。

2.仕様

2.1. 製品仕様

2.1.1. EX4R-D44G (ボックス部+HG4G部)

1) 一般仕様 (防爆仕様/電気的仕様/環境仕様/構造仕様)

項目	仕様						
	EX4R-D44G-N-A	EX4R-D44G-N-D	EX4R-D44G-U-A	EX4R-D44G-U-D	EX4R-D44G-H-A	EX4R-D44G-H-D	
防爆仕様	防爆構造	ボックス：耐圧防爆構造 タッチパネル：本質安全防爆構造					
	防爆性能	Ex d [ib] IIB T4			Ex d [ib] IIB+H ₂ T4		
	検定合格番号 *1	第 TC 20183 号		第 TC 20308 号		第 TC 20425 号	
	設置可能な危険場所	ガス蒸気危険場所 ソーン1、ソーン2					
	コントロールユニット	取付け不可		最大 5箇所		取付け不可	
電気的仕様	定格入力電圧	AC100~240V (50/60Hz)	DC24V (+20%, -15%)	AC100~240V (50/60Hz)	DC24V (+20%, -15%)	AC100~240V (50/60Hz)	DC24V (+20%, -15%)
	突入電流	最大 50A(AC 230V) 最大 30A(AC 115V)	最大 40A(DC28.8V)	最大 50A(AC 230V) 最大 30A(AC 115V)	最大 40A(DC28.8V)	最大 50A(AC 230V) 最大 30A(AC 115V)	最大 40A(DC28.8V)
	定格電流	0.7A(AC100V) 0.3A(AC240V)	1.3A(DC24V)	0.7A(AC100V) 0.3A(AC240V)	1.3A(DC24V)	0.7A(AC100V) 0.3A(AC240V)	1.3A(DC24V)
	絶縁抵抗	10MΩ以上 (電源用端子と接地端子間 DC500V メガにて)					
	耐電圧	AC1500V 1分間	AC1000V 1分間	AC1500V 1分間	AC1000V 1分間	AC1500V 1分間	AC1000V 1分間
		(電源用端子と接地端子間)					
	静電気放電	接触 4KV、気中 8KV					
	通電雷サージ	ノーマル 1.0KV コモン 2.0KV	ノーマル 0.5KV コモン 1.0KV	ノーマル 1.0KV コモン 2.0KV	ノーマル 0.5KV コモン 1.0KV	ノーマル 1.0KV コモン 2.0KV	ノーマル 0.5KV コモン 1.0KV
許容瞬停時間	14ms (AC100V) 60ms (AC230V)	10ms	14ms (AC100V) 60ms (AC230V)	10ms	14ms (AC100V) 60ms (AC230V)	10ms	
環境仕様	使用周囲温度	0~40℃ (氷結なきこと) 使用周囲温度が 40℃を超えないようにしてください。 また直射日光によりボックス内の温度が高くなりますので、直射日光の当たる場所へは設置しないでください。					
	保存周囲温度	-20~+60℃ (氷結なきこと)					
	使用相対湿度	45~85%RH (結露なきこと)					
	保存相対湿度	45~85%RH (結露なきこと)					
	大気圧	80~110kPa					
	保護接地	D種接地					
	汚染度 *2	3以下					
構造仕様	取付け方式	壁掛形					
	質量	約 53Kg			約 55Kg		
	ボックス材質	アルミニウム合金鋳物					
	表面処理	メラミン焼付塗装 ボックス色：マンセル 5Y7/1 (半つや) フロントカバー色：マンセル N-1.5 (半つや)					

*1：厚生労働大臣の登録を受けた、登録型式検定機関である、公益社団法人産業安全技術協会 (TIIS) の型式検定の合格番号です。

*2：その機器が使用される環境における導電性物質の発生度合を示す指標です。

汚染度 2 は、非導電性の汚染しか発生しない。ただし、たまたまの凝結によって一時的な導電が起こりうる環境です。

汚染度 3 は、導電性の汚染、あるいは予期される湿度によって導電性となる乾燥した非導電性の汚染が発生する環境です。

⚠ 危険

- 製品の使用周囲温度は仕様範囲内でご使用ください。仕様範囲外で使用すると爆発、故障のおそれがあります。
- EX4R-D44G-H を水素ガス以外のグループ IIC に分類される可燃性ガス蒸気に対して使用することはできません。

2) 性能仕様

項目		仕様
性能仕様	表示デバイス	TFT カラー液晶 (65,536 色) 12.1 インチ 有効表示寸法:246 (W) ×184.5 (H) mm 表示分解能:800 (W) ×600 (H) ドット
	液晶単体輝度	550 [cd/m ²]
	輝度調整	48 段階調整
	バックライト	LED
	バックライト寿命 *2	60,000 時間以上
	タッチパネル	アナログ抵抗膜方式 * 1
	タッチパネル寿命	約 100 万回
	ユーザーメモリ容量	12MB
	バックアップ用電池	HG9Z-XR1 (コイン形リチウム電池 CR2032) 保証期間: 1 年 (使用周囲温度 25℃) 交換目安: 約 4 年 (使用周囲温度 25℃)
	バックアップデータ	時計データ、履歴データ、表示器キープレジスタ/リレー
外部導線接続	M3 ねじまたは M3.5 ねじ端子台	
引込器具	HPN-C 形ケーブル引込器具を使用	
適合ケーブル径	Φ5~Φ16	
シリアルインタフェース	ボックス内 通信用端子台 (HG4G シリアルインタフェース (COM1) と接続) * 3 RS-232C/485 (422)	
オーディオインタフェース (AUDIO OUT)	HG4G 本体 ミニジャック (Φ3.5mm) LINE OUT 端子 (ステレオ) 推奨負荷: 10kΩ以上	
オーディオインタフェース (AUDIO IN)	HG4G 本体 ミニジャック (Φ3.5mm) LINE IN 端子 (ステレオ) 入力インピーダンス: 60kΩ	
ビデオインタフェース (VIDEO IN)	HG4G 本体 ピンジャック NTSC/PAL 対応	
Ethernet インタフェース	HG4G 本体 RJ-45 コネクタ IEEE802.3u 10BASE-T/100BASE-TX	
メンテナンスポート (USB インタフェース デバイス)	ボックス前面 USB-mini B (HG4G 本体 USB インタフェース (デバイス) と接続) USB2.0 対応 High Speed (480Mbps) 最大通信距離 4m	
USB インタフェース ホスト	HG4G 本体 TypeA コネクタ USB2.0 対応 High Speed (480Mbps) 最大通信距離 5m	
メモ리카ードインタフェース (SD)	HG4G 本体 SDメモ리카ードスロット	
増設モジュール用インタフェース (EXT) * 4	ボックス内 通信用端子台 (HG4G 増設モジュールと接続)	
作画ソフトウェア*5	IDEC製 Automation Organizer Ver.2.43以上 WindO/I-NV2 Ver.4.88 以上	

* 1 : アナログ抵抗膜方式のタッチパネルは同時に 2 点以上押した場合、押した点の中心付近が押されたと判断します。そのため、誤動作の原因となりますので、タッチパネルを同時に 2 点以上押さないでください。タッチパネルは先端が硬く尖ったボールペンやシャープペン、指し棒や工具などでは操作しないでください。タッチパネルの破損や保護シートが傷ついたり変形するおそれがあります。タッチパネルが破損、保護シートが傷ついたり変形した場合は早期交換を行ってください。

* 2 : お客様でのバックライト交換は行えません。バックライト切れの際には、弊社営業所までお問い合わせください。

* 3 : HG4G 本体のシリアルインタフェース COM2 はご使用できません。

*4：製品構成により HG4G 本体に増設モジュールを搭載することができます。

*5：本製品には付属いたしません。

2.1.2. コントロールユニット

1) 押ボタンスイッチ

動作種別	操作部の形状	形番	接点構成	定格使用電流	ボタン色の指定記号 (※)
モメンタリ	平形	EC9D-B110	1a	AC110V, 5A AC220V, 5A DC24V, 5A	指定なし (R,G,Bの3色付属)
		EC9D-B101	1b		
		EC9D-B111	1a-1b		
	突形	EC9D-B210※	1a		B, G, R 指定
		EC9D-B201※	1b		
		EC9D-B211※	1a-1b		
	大形	EC9D-B310※	1a		B, G, R 指定
		EC9D-B301※	1b		
		EC9D-B311※	1a-1b		
	大形ガード付	EC9D-B3G10※	1a		B, G, R 指定
		EC9D-B3G01※	1b		
		EC9D-B3G11※	1a-1b		
オルタネイト	平形	EC9D-BA111※	1a-1b	B, G, R 指定	
	突形	EC9D-BA211※	1a-1b		
	大形	EC9D-BA311※	1a-1b		
	大形ガード付	EC9D-BA3G11※	1a-1b		
プッシュロックターンリセット形		EC9D-BV311R	1a-1b	R	
ピンロック形		EC9D-BP811	1a-1b	-	

注. ※ (色記号) : B (黒)、G (緑)、R (赤) を指定

2) セレクタスイッチ

ノッチ数	接点構成	コネクタノック		ノッチ位置			ノッチ図	操作部の形状と形番			定格使用電流
		No.	接点	1	2	0		矢形ノトル 操作形	∪形-操作形	≡-操作形	
90° 2ノッチ	1a-1b (11)	①	a		●			EC9D-S211	EC9D-S2L11	EC9D-S2K11	AC110V, 5A AC220V, 5A DC24V, 5A
		②	b	●							
45° 3ノッチ	1a-1b (11)	①	a		●			EC9D-S2111	EC9D-S21L11	EC9D-S21K11	
		②	b	●							
	2a (20)	No.	接点	1	0	2		EC9D-S320	EC9D-S3L20	EC9D-S3K20	
		①	a	●							
		②	b			●					
		①	a	●							
②	b			●							

3) パイロットライト

入力種別	形番	定格電圧	内蔵 LED 球形番	照光色の指定記号 (※)
トランス式	EC9D-L116D※	AC100/110V (50/60Hz)	LSTD-6※	R, G, Y, A, W, S, PW
	EC9D-L126D※	AC200/220V (50/60Hz)		
ダイレクト式	EC9D-L122D※	DC 24V	LSTD-2※	

注. ※ (色記号) : R (赤)、G (緑)、Y (黄)、A (アンバー)、W (乳白)、S (青)、PW (ピュアホワイト) を指定

パイロットライトの照光色が Y (黄) の場合には、内蔵 LED 球の色記号は PW (ピュアホワイト) を指定ください。

4) ブザー

形番	定格使用電圧	時間定格	音量 (at 1m)	消費電力
EC9F-Z11N	AC110V (50/60Hz)	連続	80dB 以上	8VA 以下
EC9F-Z12N	AC220V (50/60Hz)			

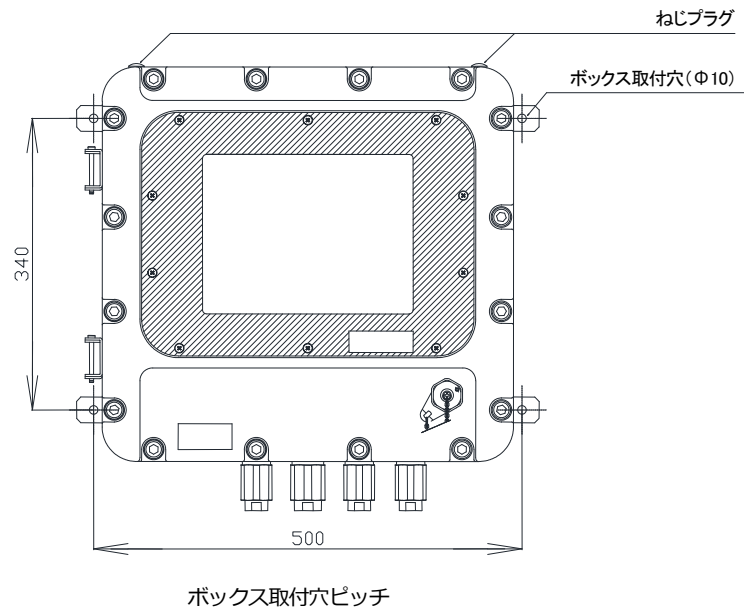
3.設置・取付けについて

3.1. 設置作業について

設置時は、ボックス取付金具 4ヶ所に設けたΦ10のボックス取付穴を利用して、M8 ボルトで固定してください。

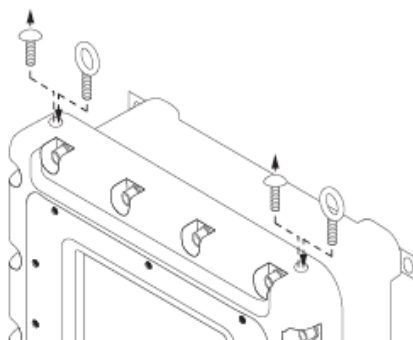
M8 ボルト以外で据付けを行う際には、同等の強度を持つ方法で固定してください。

なお、ボックス取付金具の板厚は、6mm です。

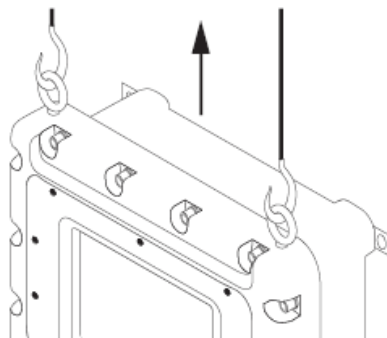


【手順】

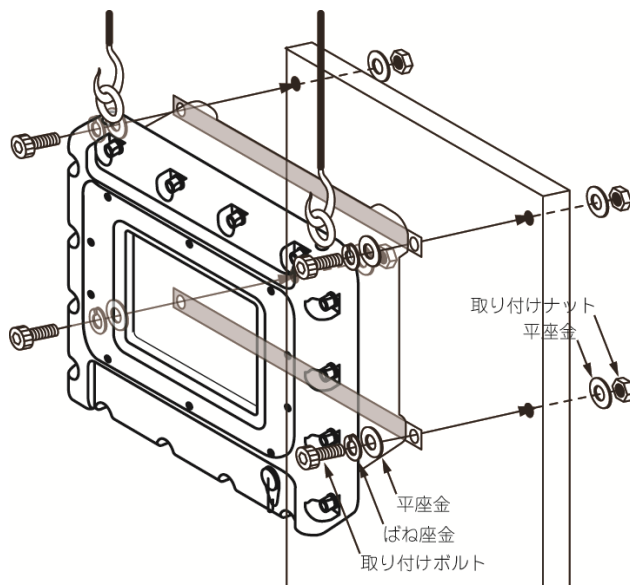
- ① ボックスのねじプラグ (2ヶ所) を、マイナスドライバーで取り外してください。
ねじプラグを取り外したねじ穴 (2ヶ所) に、製品付属のアイボルトを締めトルク 11~14.7N・m で締め付けて固定してください。



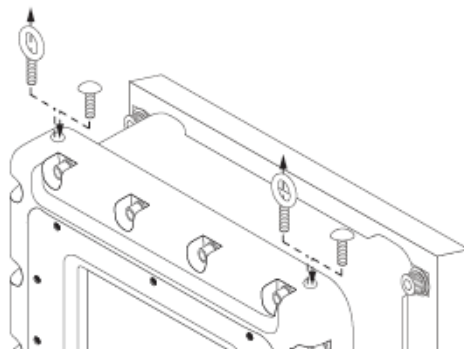
- ② アイボルトに垂直に荷重がかかるように、製品を懸垂装置で吊り上げてください。
製品を横にした状態で吊り上げると、アイボルトの破損による落下の原因になります。



- ③ 製品のボックス取付穴 4ヶ所 (Φ10) を、M8 ボルト (または同等の強度を持つもの) で取り付けてください。
取付ボルト、ばね座金、平座金、取付ナットは、製品に付属していないため、お客様にて準備してください。
締め付トルク 11~14.7N・m で締め付けてください。



- ④ 製品から懸垂装置を取り外してください。
- ⑤ ボックスからアイボルト (2ヶ所) を取り外してください。ボックスにねじプラグ (2ヶ所) を取り付け、マイナスドライバーで 1~2 回ねじ込み元に戻してください。



⚠ 危険

- 使用周囲温度は仕様範囲内でご使用ください。仕様範囲外で使用すると爆発、故障のおそれがあります。
- 直射日光の当たる場所への設置は避けてください。直射日光によりボックス内部の温度が高くなり、爆発、故障のおそれがあります。
- EX4R-D44G 形タッチスイッチ付表示器は重量が重いため、落下により事故のおそれがあります。設置場所への取付け、取外しは、落下に注意して行ってください。

⚠ 注意

- 取付ボルトなどが振動などで緩むおそれのある場合には、ばね座金などを使用して緩みを防止してください。
- 取付ボルトなどが腐食するおそれがある場合には、錆びにくい材質のボルトや表面処理を施したボルトを使用するなどの対策をしてください。
- HG4G 部の液晶やタッチパネルは紫外線によって劣化しますので、強い紫外線下での使用・保管は避けてください。
- 下記のような場所への設置は避けてください。
 - ・ 塵埃、塩分、金属分などの多い場所
 - ・ 油、薬品などの飛沫がある場所
 - ・ 温度変化で急激に結露するような場所
 - ・ 直射日光の当たる場所
 - ・ 腐食性ガスの発生する場所
 - ・ 本体に直接振動や衝撃の伝わる場所

3.2. ケーブル引込

3.2.1. 引込器具の名称と種類について

ケーブル引込には、本体に設けてある HPN-C 形耐圧パッキン式ケーブル引込器具を使用します。

引込器具一覧と対応ケーブル径 (単位:mm)

形番	適合ケーブル径	パッキン内径
HPN21-R6-C	5 を超え 6 まで	6
HPN21-R8-C	6 を超え 8 まで	8
HPN21-R10-C	8 を超え 10 まで	10
HPN21-R12-C	10 を超え 12 まで	12
HPN22-R14-C	12 を超え 14 まで	14
HPN22-R16-C	14 を超え 16 まで	16

Ethernet ケーブルをご利用する際には、ラウンド (丸型) タイプのケーブルをご利用ください。

また、Ethernet ケーブルは、引込器具を通してから、コネクタを取り付けてください。

外部から引き込んだ配線のうち、Ethernet ケーブルやビデオケーブル、オーディオケーブルは、直接 HG4G 本体へ接続し、そのほかの電源用ケーブル、シリアルインタフェース用ケーブルについてはボックス内部の端子台へ配線ください。

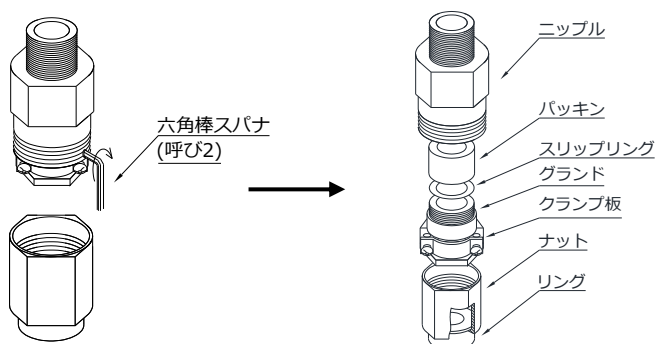
端子台割当てについては「7.1 配線について」をご参照ください。

危険

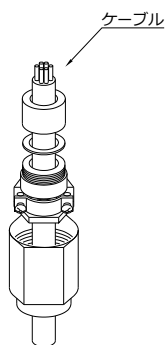
- 使用するケーブルは、絶縁体やシースの最高使用温度、および耐薬品性などを考慮するほか、ケーブル内部のすきまが少なく、爆発性ガスが流通しにくいもの、ケーブル表面が平滑で凹凸がなく断面が円形のものを選定してください。なお、ケーブルの温度上昇を考慮して、サイズ、絶縁材料などを決定してください。
- フラット (平型) タイプの Ethernet ケーブルは利用しないでください。防爆性能を保持できません。
- ボックスに取り付けられている HPN-C 形耐圧パッキン式引込器具がケーブル外径に適合しているか確認してください。適合していない場合は適合するケーブルに交換してください。適合していないケーブルを使用した場合、防爆性能を保持できません。
- 製品に取り付けている引込器具以外を利用しないでください。万が一、引込器具の交換が必要な場合には、弊社営業所までご連絡ください。

3.2.2. ケーブル引込手順

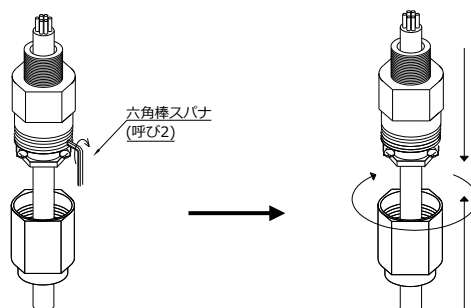
- ① ボックス本体に設けられた引込器具から、ナット、リングを取り外してください。そして、製品付属の六角棒スパナ（呼び2）でニップル側面の止めねじを緩め、ニップルから、グランド、スリップリング、およびパッキンの順に外してください。



- ② ケーブルにナット、リング、グランド、スリップリング、およびパッキンの順に通してください。この時、グランドのクランプ板はケーブルを通しやすいように緩めるか取り外しておいてください。



- ③ ニップルにパッキンとスリップリングを入れ、グランドをねじ込み、パッキンを圧縮してください。
- ・ケーブル径によって異なりますが、パッキン締め付けの基準としては、パッキン内径とケーブル外径とが一致した点（ケーブルを軽く引っ張り、ケーブルが動かない点）から、2回転グランドをねじ込んでください。
 - ・クランプ板が取り付けにくい位置にきた場合は、グランドをその位置から $\pm 1/3$ 回転の範囲で調整してください。
 - ・緩めておいた（または取り外しておいた）クランプ板はケーブルを確実に固定するように取り付けてください。
 - ・緩めておいたグランド緩み止め用止めねじをねじ込んでください。



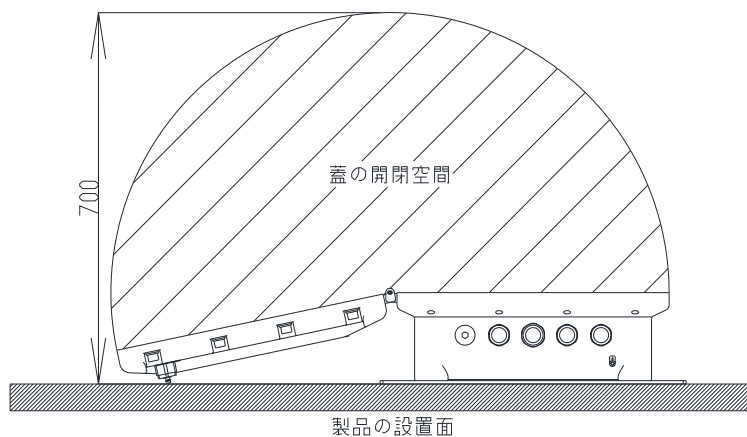
- ④ 最後にナットをニップルにねじ込んでください。

4.保守・点検

4.1. ボックス蓋の開閉について

ボックス蓋は、蓋締付ボルト 16ヶ所 (M12) を、製品付属の六角棒スパナ (呼び 10) にて取り外すと開閉できます。なお、蓋締付ボルトは、M12×50 (ばね座金、平座金) のステンレス製六角穴付ボルトになります。(推奨締付トルク 39.2~44.1N・m)

ボックス蓋は約 20kg の重量があり、蝶番による蓋の開閉角度の固定ができません。そのため、ボックス蓋の開閉と作業者が作業できるだけの十分な空間を確保してください。



ボックス蓋の開閉空間

⚠ 危険

- 通電停止後もボックス内部に点火源となりうる残留エネルギーが残りますので、爆発性雰囲気では、ボックス蓋の開閉は行わないでください。危険場所でボックス蓋を開閉する際は、必ず防爆形ガス検知器にて、周囲が爆発性雰囲気でないことを確認してください。

⚠ 注意

- 配線作業時に配線くずなどがHG4G部に入らないように注意してください。故障、誤動作の原因となります。
- ボックス蓋には蝶番が付いていますので、蝶番の反対側を持ってゆっくり開けてください。なお、蝶番には過度の力がかからないように注意してください。万が一、蝶番が変形した場合には、弊社営業所までご相談ください。
- ボックス蓋を開く際に、メンテナンスポートが製品の設置面に衝突しないようゆっくりと開いてください。衝突により破損するおそれがあります。
- ボックス蓋の開閉時には指詰めに注意してください。
- ボックス蓋を閉める場合は、下記について確認してからゆっくり蓋を開めて、取り外した蓋締付ボルトを締め付けてください。

確認項目:

- ・ ボックス蓋とボックス本体の平面接合面に異物の付着がないか
- ・ 防水用のパッキンがボックス本体の溝に確実に入っているか
- ・ ボックス蓋とボックス本体の平面接合面のグリスが全面に均一に塗布されているか
- ・ 電線をはさむおそれはないか

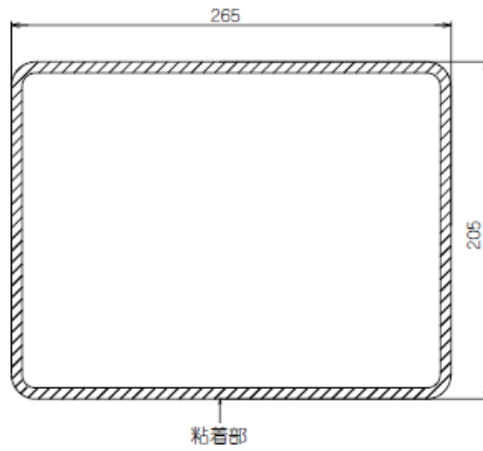
<グリス参考 (推奨品) >

- ・ 信越化学工業 (株) KS65A

4.2. 保護シート交換方法

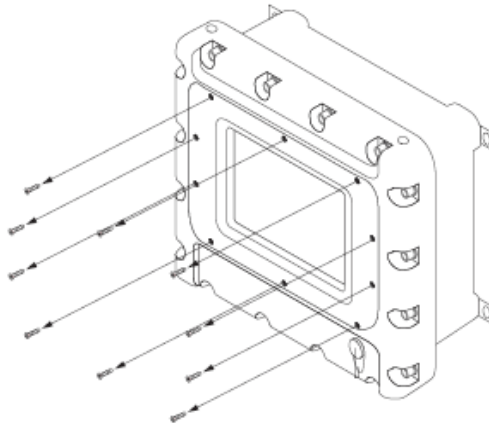
4.2.1. 保護シートの各部の名称と外形寸法

保護シート (交換用) : EX9Z-D44G-SHEET

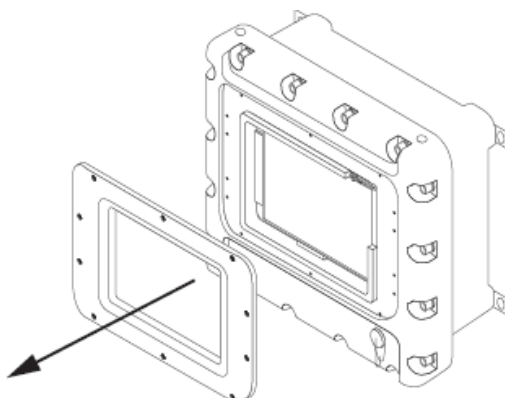


4.2.2. 保護シートの交換手順

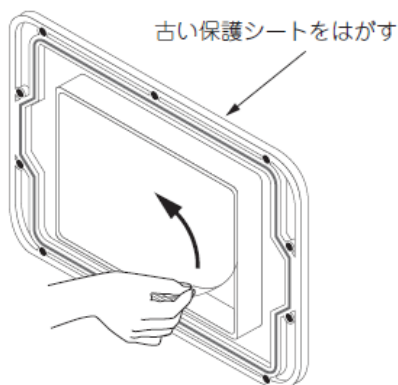
- ① EX4R-D44G 形タッチスイッチ付表示器の通電を停止させてください。
- ② フロントカバー取付ねじ (10ヶ所) をドライバーで取り外してください。その際、フロントカバーが落ちないように、手で支えてください。



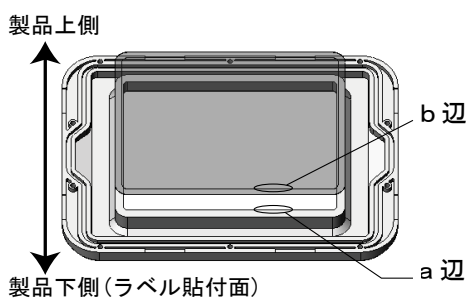
- ③ ボックス部からフロントカバーを取り外してください。



- ④ 古い保護シートを隅から丁寧にはがしてください。フロントカバーの貼付面に、粘着剤やゴミ、油などの付着物が残らないように十分拭き取ってください。

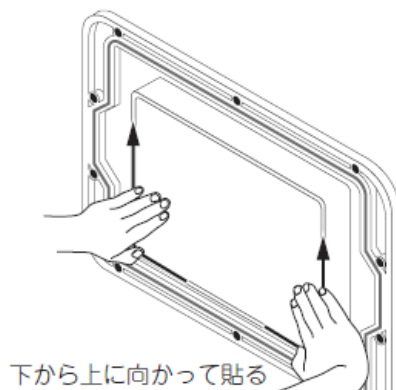


- ⑤ 新しい保護シートの裏面粘着部のはく離紙をはがしてください。保護シート表面の保護フィルムをつけた状態で、フロントカバーの貼付け面（a 辺）と保護シートの粘着部（b 辺）の位置を合わせて貼り付けてください。

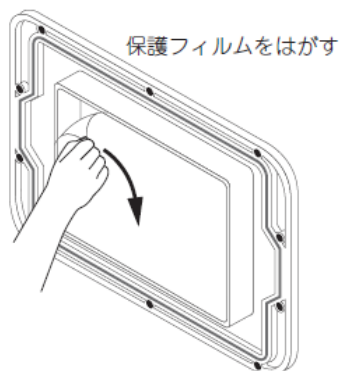


- ・ 保護シートに天地はありません。
- ・ 貼付けの際は、保護シートが波打つことの無いように下側から徐々に貼り付けてください。波打ったまま貼り付けますと、タッチパネルの誤動作につながる可能性があります。

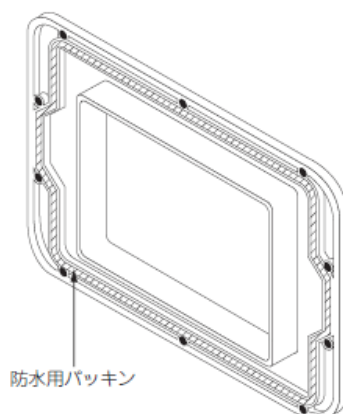
- ⑥ 下から上に向かって徐々に貼り、貼り付け面に隙間ができないように、ご注意ください。



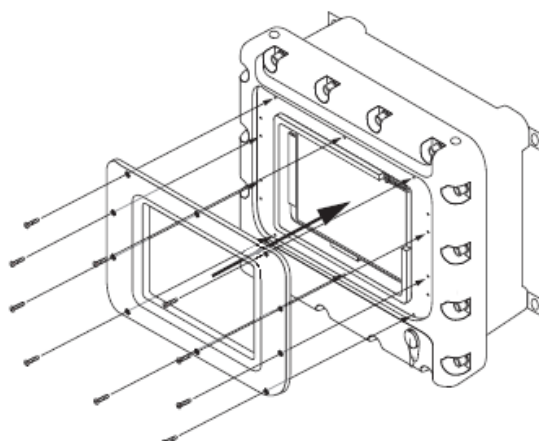
- ⑦ 柔らかい布などで貼り付けた面全体をなぞるように押さえた後、保護フィルムを剥がしてください。
貼り付けたままご使用になりますと、はがれなくなるおそれがあります。



- ⑧ フロントカバーを取り付ける前に、下記の問題がないことを確認してください。
- ・ フロントカバーの裏側に防水用パッキンが確実に入っている。
 - ・ フロントカバーの裏側に異物の付着がない。



- ⑨ フロントカバー内部の空気を外部に押し出すように保護シートを押さえながら、手順②で取り外した取付ねじ（10ヶ所）でフロントカバーを固定してください。締め付トルク 2.6～3.7N・m で締め付けてください。



⚠ 危険

- 爆発性雰囲気では、保護シートの交換を行わないでください。静電気による爆発のおそれがあります。交換前に、必ず防爆形ガス検知器にて、周囲が爆発性雰囲気でないことを確認してください。
- 保護シート交換時は、タッチパネルが誤動作するおそれがありますので、製品の通電は停止させてください。
- 静電気による爆発のおそれがありますので、爆発性雰囲気では保護シート無しの状態でタッチパネルの操作を行わないでください。

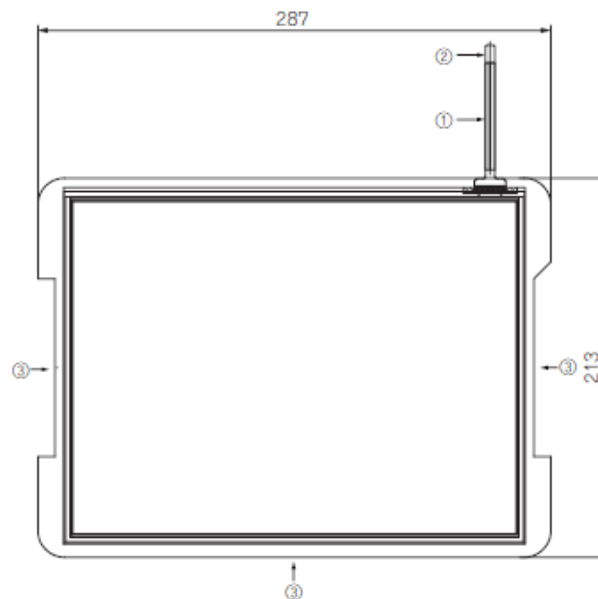
⚠ 注意

- タッチパネル表面は傷つきやすいので、工具などの固いもので押したりこすったりしないでください。
- タッチパネル表面に付着した汚れは、中性洗剤または微量のエチルアルコールを含ませた柔らかい布などで軽く拭き取ってください。
- シンナー、アンモニア、水酸化ナトリウム、アルカリ性、強酸性などの溶剤は使わないでください。
- 保護シート交換時、タッチパネル表面を直接こすったりなぞったりしないでください。
- 一度貼り付けた保護シートの貼り直しはおやめください。一度剥がしてしまうと IP 保護性能が損なわれるおそれがあります。
- フロントカバーの取付ねじは推奨締め付トルクで締め付けてください。緩んだ状態で使用すると IP 保護性能を損なうおそれがあります。
- 保護シートの粘着材は周囲環境による経年劣化により、粘着力が低下する可能性があります。特にタッチパネル下端部への粉塵などの侵入は故障や誤動作の原因となりますので、保護シートの早期交換を行ってください。
- 保護シートが傷ついたり、変形した場合は早期交換を行ってください。保護シートが変形した状態での使用は、誤動作の原因となりますので、ご注意ください。
- 保護シートの端面は鋭利な形状となっています。そのため、指などを切る可能性がありますので、ご注意ください。
- 保護シート交換後、フロントカバーとタッチパネルの間に過剰な空気を含んだ状態でフロントカバーを取り付けた場合、タッチパネルの操作性の低下、誤動作につながる可能性がありますので、ご注意ください。
- 保護シート交換後、タッチパネルの操作に問題がないことをご確認ください。
- 保護シートの交換は静電気を除去してから作業をしてください。

4.3. タッチパネルの交換方法

4.3.1. タッチパネルの各部の名称と外形寸法

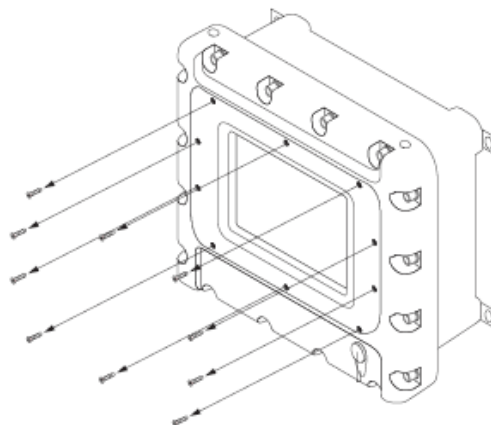
タッチパネル（交換用）：EX9Z-D44G-TP



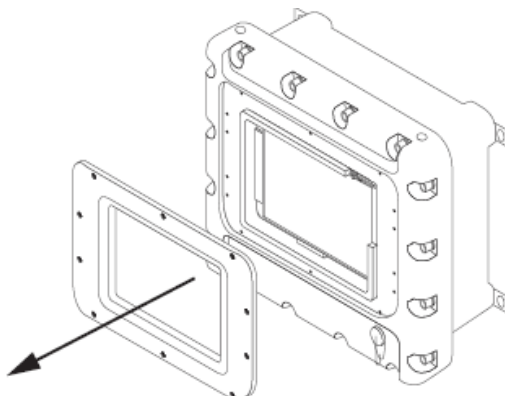
番号	名称	内容
①	タッチパネルフレキ	タッチパネルからボックス部への配線
②	銅箔部	ボックス部のコネクタと接続
③	バッキン取付け箇所	タッチパネル用バッキンの取付け箇所

4.3.2. タッチパネルの交換手順

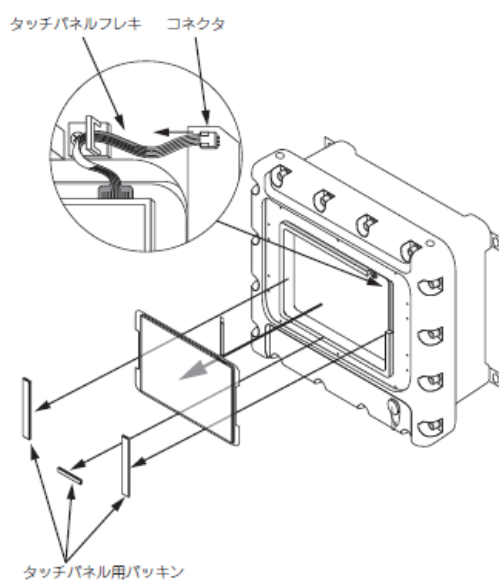
- ① EX4R-D44G 形タッチスイッチ付表示器への通電を停止してください。
- ② フロントカバー取付ねじ（10ヶ所）をドライバーで取り外してください。その際、フロントカバーが落ちないように、手で支えてください。



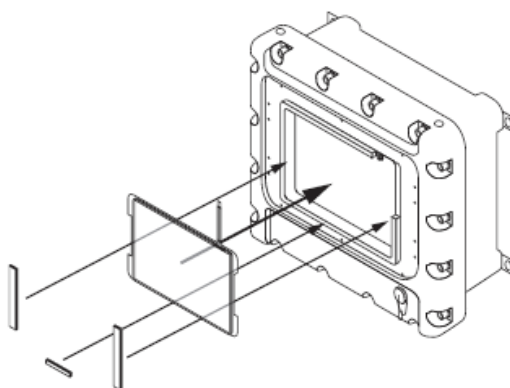
- ③ ボックス部からフロントカバーを取り外してください。



- ④ タッチパネルフレキをボックス部のコネクタから外してください。左右2ヶ所のタッチパネル用パッキンをはがし、ボックス部からタッチパネルを取り外してください。

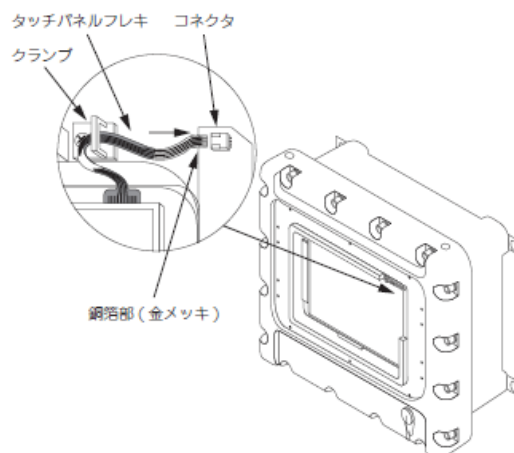


- ⑤ タッチパネルフレキが右上になるように、新しいタッチパネルをボックス部に取り付けてください。タッチパネル用パッキンの両面テープをはがし、パッキン取付け箇所には貼り付けてタッチパネルをボックス部に固定してください。

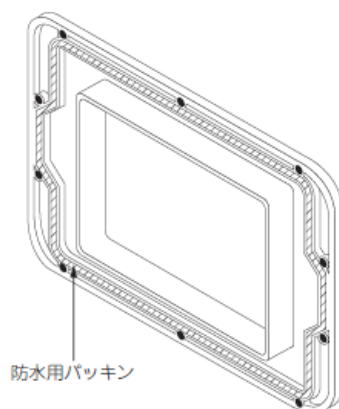


- ・ タッチパネルが浮かないようにご注意ください。タッチパネルの破損や誤動作の原因となります。
- ・ タッチパネルを直接手で触ると指紋が付きまますので、ご注意ください。

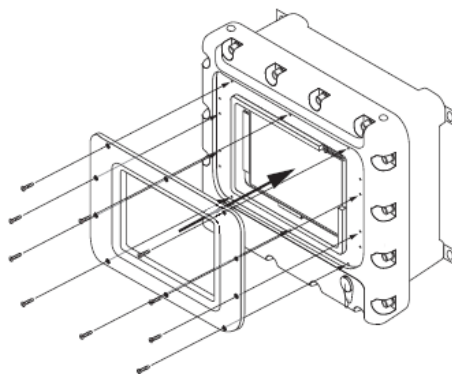
- ⑥ タッチパネルフレキ先端の銅箔部が手前になるようにタッチパネルフレキを右側へ曲げながらクランプを通して、ボックス部のコネクタに接続してください。タッチパネルフレキを曲げるときは、引っ張ったり無理に折り曲げたりしないでください。破損、故障の原因になります。また、フレキの先端（銅箔部）は直接手で触れないようにしてください。接触不良の原因になります。



- ⑦ タッチパネル表面の保護フィルムを剥がしてください。保護フィルムを剥がした後は、タッチパネルの表面を触らないようにしてください。
- ⑧ フロントカバーを取り付ける前に、下記の問題がないことを確認してください。
- ・ フロントカバーの裏側に防水用パッキンが確実に入っている。
 - ・ フロントカバーの裏側に異物の付着がない。



- ⑨ フロントカバー内部の空気を外部に押し出すように保護シートを押さえながら、手順②で取り外した取付ねじ（10ヶ所）でフロントカバーを固定してください。締付トルク 2.6～3.7N・m で締め付けてください。



- ⑩ タッチパネル交換後は、タッチパネルの調整をおこなってください。タッチパネル調整方法は、「6.3.4.タッチパネル調整」を参照ください。タッチパネルの交換が正常にいかなかった場合、通電開始時に「タッチパネル初期化エラー」が表示されます。

⚠ 危険

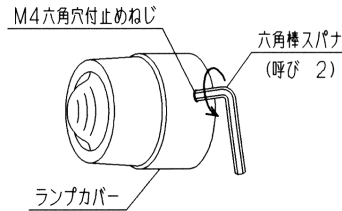
- 爆発性雰囲気では、タッチパネルの交換を行わないでください。静電気による爆発のおそれがあります。交換前に、必ず防爆形ガス検知器にて、周囲が爆発性雰囲気でないことを確認してください。
- タッチパネル交換時は、タッチパネルの誤動作のおそれがありますので、通電を停止させてください。
- 静電気による爆発のおそれがありますので、爆発性雰囲気では保護シート無しの状態でタッチパネルの操作を行わないでください。

⚠ 注意

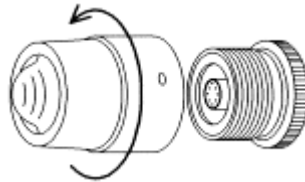
- タッチパネル表面は傷つきやすいので工具などの固いもので押しったりこすったりしないでください。
- タッチパネル表面に付着した汚れは、中性洗剤または微量のエチルアルコールを含ませた柔らかい布などで軽く拭き取ってください。
- シンナー、アンモニア、水酸化ナトリウム、アルカリ性、強酸性などの溶剤は使わないでください。
- タッチパネルフレキに対して、引っ張る、根本から折り曲げるなどのストレスをかける作業は行わないでください。
- タッチパネルはガラス材により構成されているため、落下、衝撃、過度の振動により破損する可能性があります。万一ガラスが飛散した場合、ガラス破片などで怪我などされないよう、取扱いには十分注意をお願いします。
- タッチパネル端面は鋭利な形状となっています。そのため、指などを切る可能性がありますので、十分な厚みを持った手袋などの保護具を用いるなど、お客様にて対処をお願いいたします。
- タッチパネル交換の際、タッチパネル表面を直接こすったりなぞったりしないでください。
- フロントカバーの取付ねじは推奨締付トルクで締め付けてください。緩んだ状態で使用すると IP 保護性能を損なうおそれがあります。
- タッチパネル交換の際、フロントカバーとタッチパネルの間に過剰な空気を含んだ状態でフロントカバーを取り付けた場合、タッチパネルの操作性の低下、誤動作につながる可能性がありますので、ご注意ください。
- タッチパネル交換は静電気を除去してから作業をしてください。

4.4. パイロットライトのLED 球の交換方法

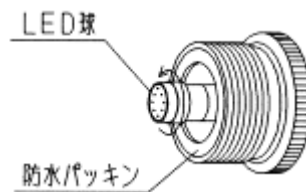
- ① EX4R-D44G 形タッチスイッチ付表示器への通電を停止してください。
- ② ランプカバーの M4 六角穴付止めねじ（2ヶ所）を、付属の六角棒スパナ（呼び 2）で 2 回転以上緩めてください。



- ③ ランプカバーを反時計回りに回して外してください。



- ④ LED 球を押しながら左へ回して取り外し、同じ形番の新しい LED 球を押しながら右に回して取り付けてください。弊社では「ランプ交換工具 形番 OR-55」を用意しています。ゴム製のスパナで電球の着脱が容易に行えます。



- ⑤ ランプカバーを 5 回転以上で、かつ防水パッキンに当たるまで手でねじ込み、M4 六角穴付止めねじを付属の六角棒スパナ（呼び 2）で締め付けてください。

交換する LED 球

用途	電圧	型式
トランス式用の LED 球	AC100/110V (50/60Hz) AC200/220V (50/60Hz)	LSTD-6※
ダイレクト式の LED 球	DC24V	LSTD-2※

注. ※ (色記号) : R (赤)、G (緑)、Y (黄)、A (アンバー)、W (乳白)、S (青)、PW (ピュアホワイト) を指定
パイロットライトの照光色が Y (黄) の場合には、内蔵 LED 球の色記号は PW (ピュアホワイト) を指定ください。

⚠ 危険

- 爆発性雰囲気では、パイロットライトの LED 球の交換を行わないでください。交換前に、必ず防爆形ガス検知器にて、周囲が爆発性雰囲気でないことを確認してください。

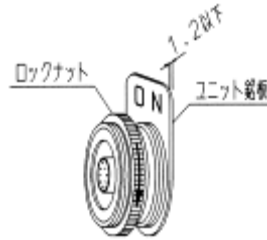
⚠ 注意

- ランプカバー交換の際、やけどにご注意ください。通電停止直後の LED 球の表面は高温となっている場合があります。

4.5. コントロールユニット銘板の取付け方法

弊社指定のコントロールユニットへユニット銘板を取り付ける場合には、あらかじめユニット銘板の回り止め用つめをペンチなどで切り取っておいてください。

なお、プザーへのユニット銘板の取り付けは行えません。



4.5.1. 押ボタンスイッチ、セレクトスイッチ

スイッチの取付キャップを取り外し、銘板を取り付け、元通りに取付キャップを締め付けてください。

4.5.2. パイロットライト

- ① ランプカバーの M4 六角穴付止めねじを付属の六角棒スパナ（呼び 2）で 2 回転以上緩めてからランプカバーを反時計回りに回して外してください。
- ② ロックナットを外してユニット銘板を取り付けた後、元通りにロックナットでユニット銘板を締め付けます。
- ③ ランプカバーを 5 回転以上、かつ防水パッキンに当るまでねじ込んでください。
更に、M4 六角穴付止めねじを付属の六角棒スパナ（呼び 2）で締めてください。

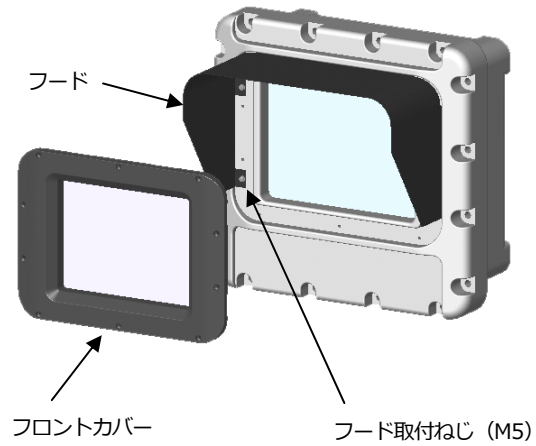
⚠ 危険

- 厚み 1.2mm 以上の銘板は取り付けないでください。防爆性能を保持することができません。
- 爆発性雰囲気では、銘板の取り付けを行わないでください。危険場所で取付ける場合は、必ず防爆形ガス検知器にて、周囲が爆発性雰囲気でないことを確認してください。

5.アクセサリ

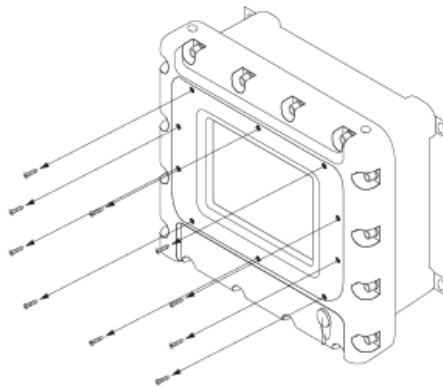
5.1. フードの取付け方法

5.1.1. フードの取付けイメージ

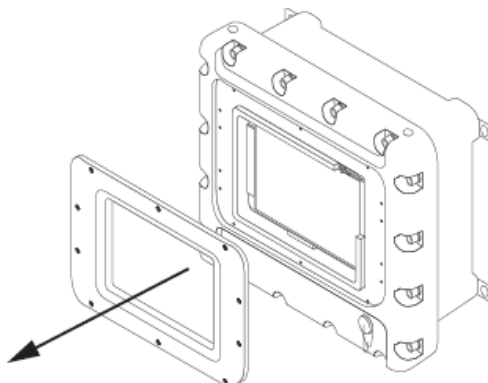


5.1.2. フードの取付け手順

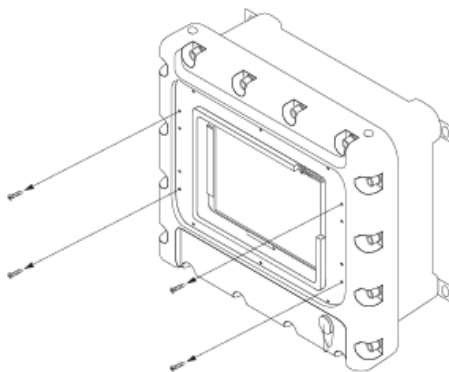
- ① EX4R-D44G 形タッチスイッチ付表示器への通電を停止させてください。
- ② フロントカバー取付ねじ（10ヶ所）をドライバーで取り外してください。その際、フロントカバーが落ちないように、手で支えてください。



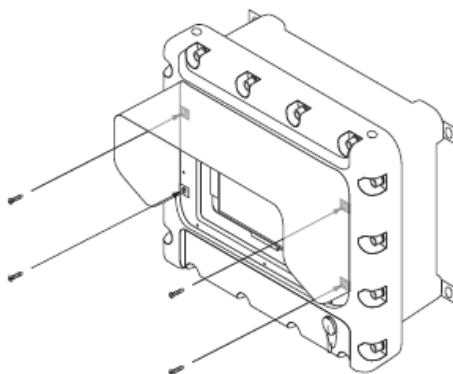
- ③ ボックスからフロントカバーを取り外してください。



- ④ ボックスのフード取付ねじ（4ヶ所）を取り外してください。

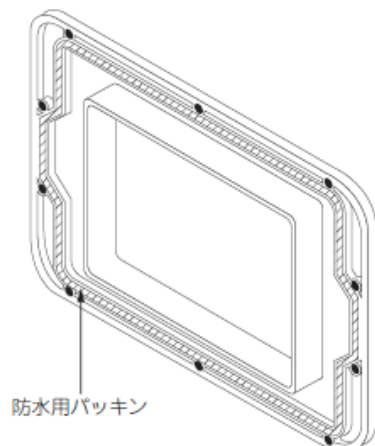


- ⑤ フードをボックスに取り付けてください。フード取付ねじ（4ヶ所）を締め付トルク2.6~3.7N・mで締め付けて固定してください。

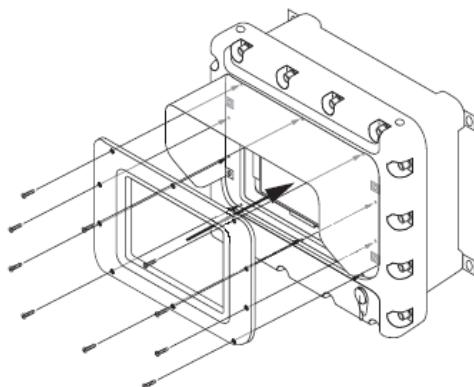


⑥ フロントカバーを取り付ける前に、下記の問題がないことを確認してください。

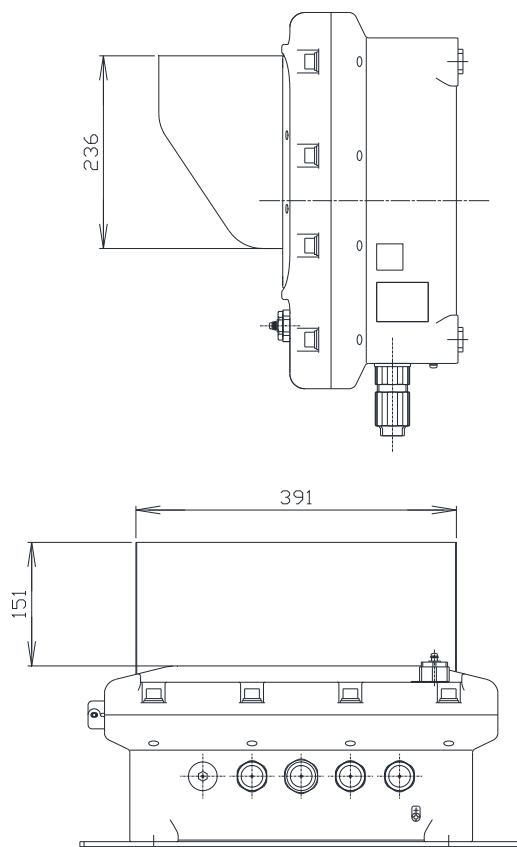
- ・ フロントカバーの裏側に防水用パッキンが確実に入っている。
- ・ フロントカバーの裏側に異物の付着がない。



⑦ ボックスにフロントカバーを取り付けてください。フロントカバー内部の空気を外部に押し出すように保護シートを押さえながら、フロントカバー取付ねじ（10ヶ所）で固定してください。締付トルク 2.6~3.7N・m で締め付けてください。



フード取付け後の EX4R-D44G 形タッチスイッチ付表示器の外形図を下記に示します。



⚠ 危険

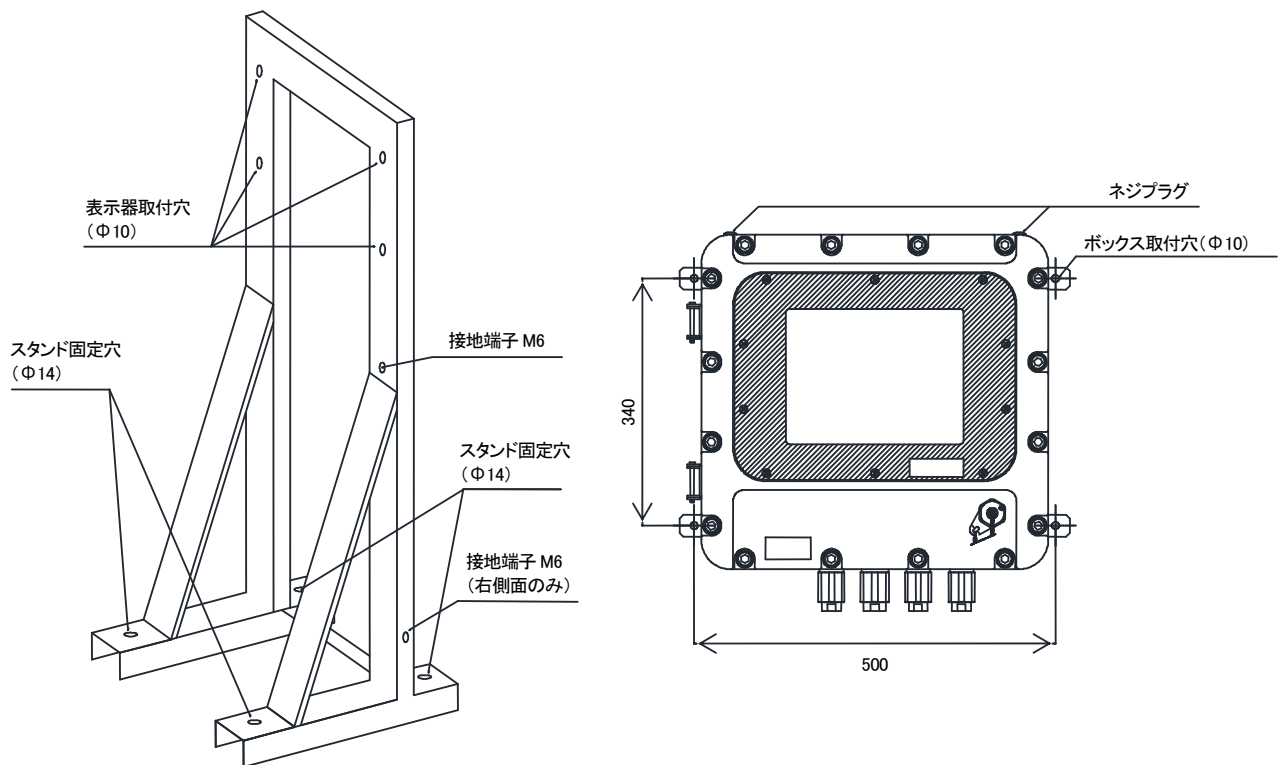
- ねじは推奨締付トルクで締め付けてください。緩んだ状態で使用すると IP 保護性能を損なうおそれがあります。
- 爆発性雰囲気では、フードの取付けを行わないでください。静電気による爆発のおそれがあります。危険場所で取付けする場合は、必ず防爆形ガス検知器にて、周囲が爆発性雰囲気でないことを確認してください。

⚠ 注意

- 作業中は、指などを切る可能性がありますので、十分な厚みを持った手袋などの保護具を用いるなど、お客様にて対処をお願いいたします。

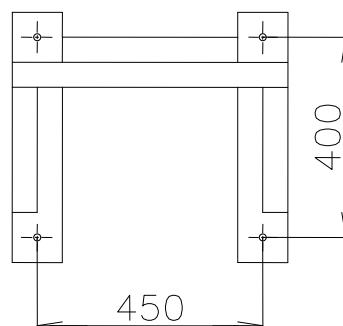
5.2. 直立ラック形スタンドへの取付け/設置方法

5.2.1. スタンドの外観と各部の名称



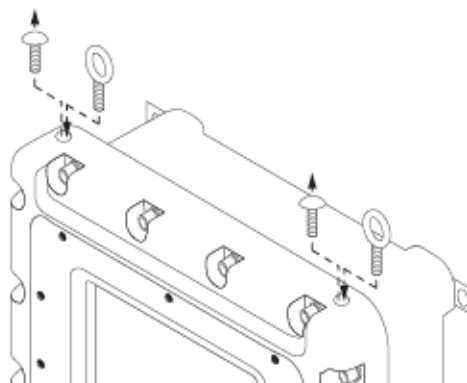
5.2.2. スタンドへの取付け手順

- ① スタンドを設置場所に立ててください。
- ② スタンド固定穴 4ヶ所 (Φ14) を、M12 アンカーボルトなどで設置場所に固定してください。
スタンド固定穴の間隔は、下図のとおりです。

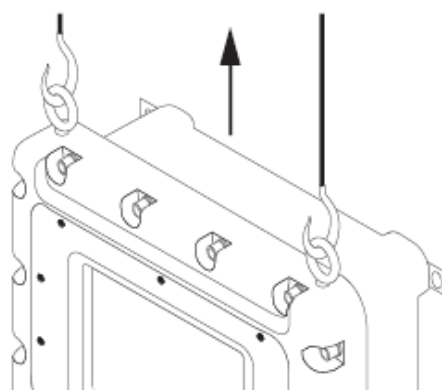


スタンド固定穴の間隔

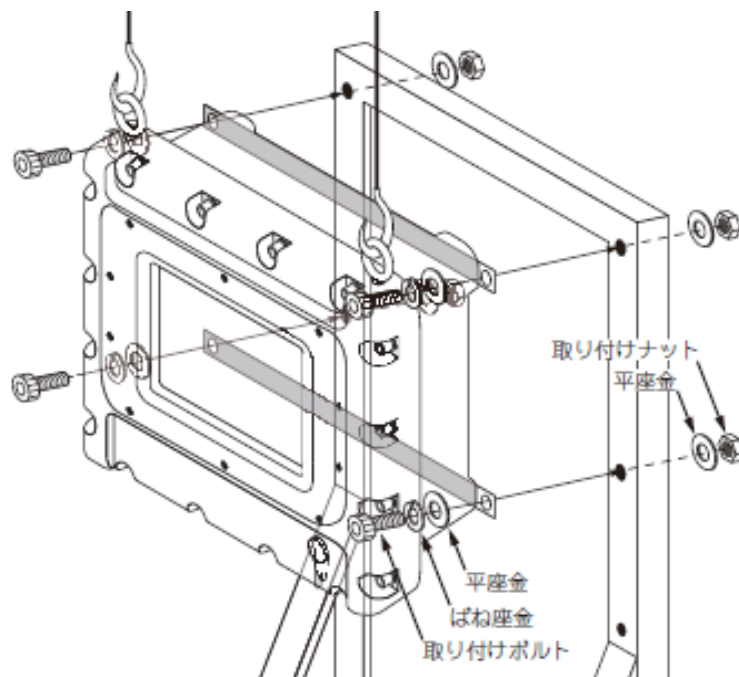
- ③ ボックスのねじプラグ (2ヶ所) を、マイナスドライバーで取り外してください。ねじプラグを取り外したねじ穴 (2ヶ所) に、表示器付属のアイボルトを締付トルク 11~14.7N・m で締め付けて固定してください。



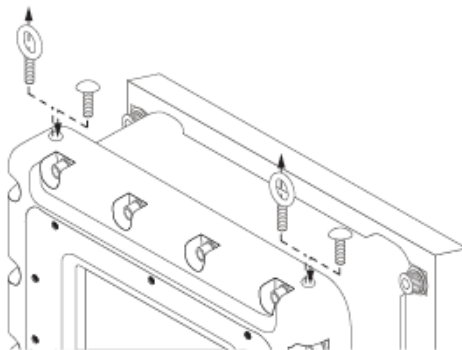
- ④ アイボルトに垂直に荷重がかかるように、表示器を懸垂装置で吊り上げてください。
表示器を横にした状態で吊り上げると、アイボルトの破損による落下の原因になります。



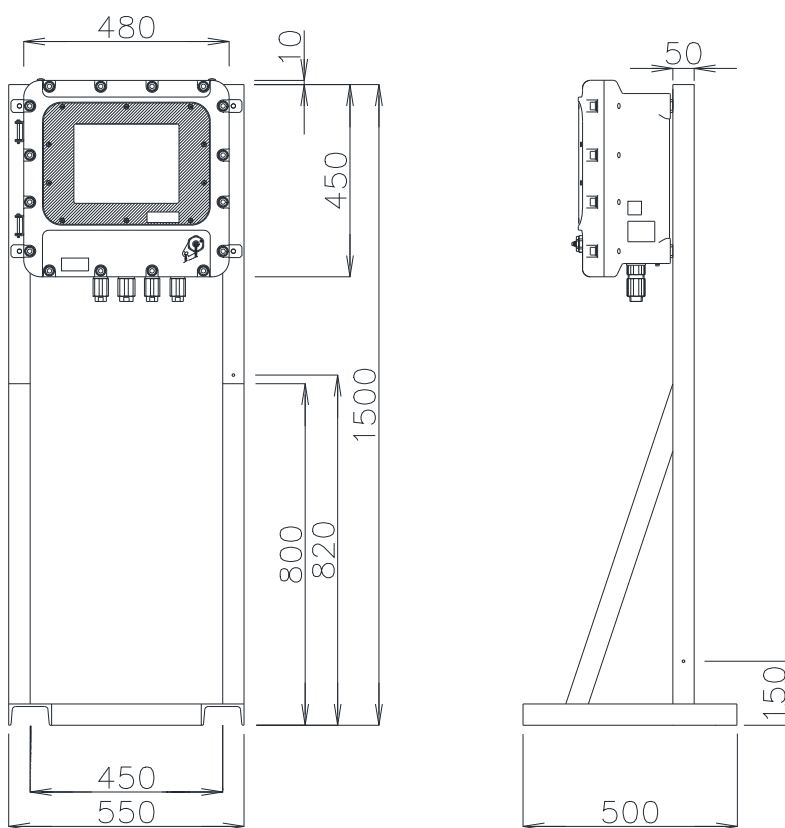
- ⑤ 表示器のボックス取付穴 4ヶ所 (Φ10) と、スタンドの表示器取付穴 4ヶ所 (Φ10) を合わせて、スタンドに付属されている M8 取付ボルトと取付ナットで表示器とスタンドを固定してください。締付トルク 11~14.7N・m で締め付けてください。



- ⑥ 表示器から懸垂装置を取り外してください。
- ⑦ ボックスからアイボルト（2ヶ所）を取り外してください。代わりにねじプラグを取り付け、マイナスドライバーで1~2回ねじ込み元に戻してください。



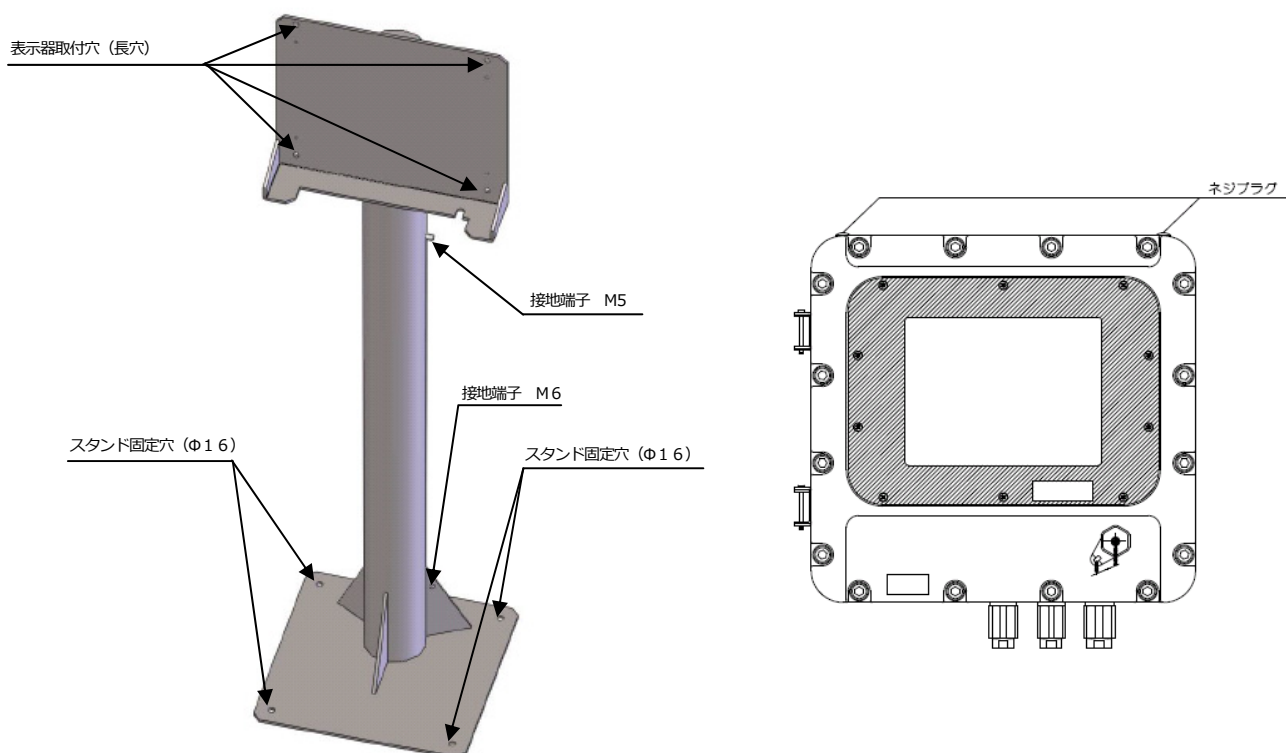
EX4R-D44G 形タッチスイッチ付表示器を直立ラック形スタンドに取り付けた後の外形図を下記に示します。



単位 :mm

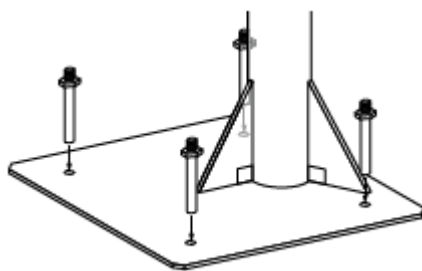
5.3. 直立ポール形スタンドへの取付け/設置方法

5.3.1. スタンドの外観と各部の名称

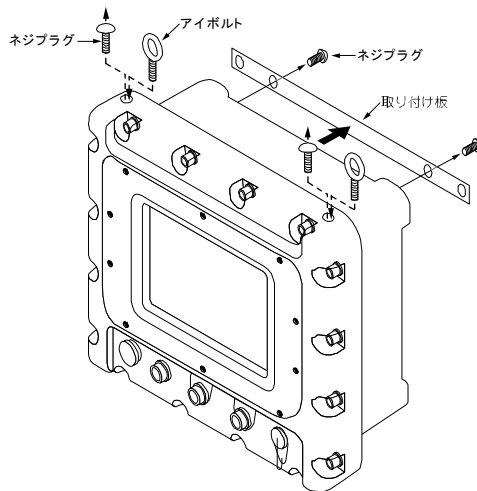


5.3.2. スタンドの取付け手順

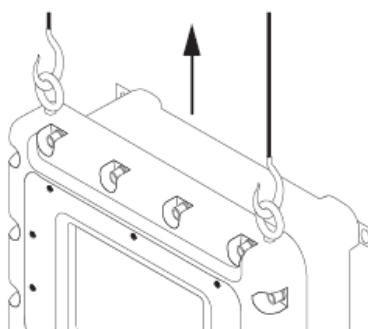
- ① スタンドを設置場所に立ててください。
- ② スタンド固定穴 4ヶ所 (Φ16) を、M12 アンカーボルトなどで設置場所に固定してください。



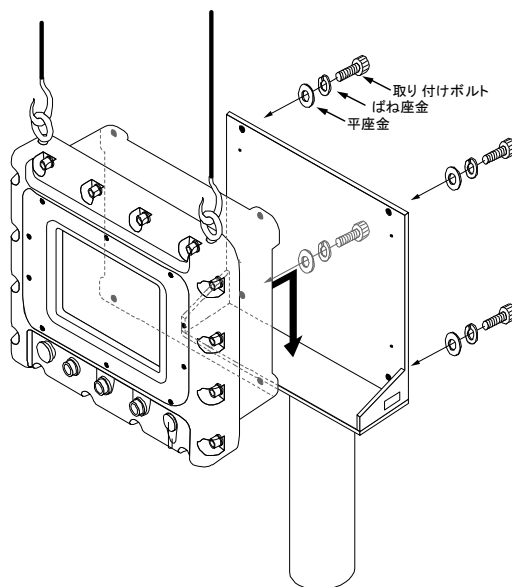
- ③ ボックスのねじプラグ（2ヶ所）を、マイナスドライバーで取り外してください。
 ねじプラグを取り外したねじ穴（2ヶ所）に、表示器付属のアイボルトを締付トルク11~14.7N・mで締め付けて固定してください。
 ボックス裏側のボックス取付板（上下2枚）をドライバーで取り外してください。



- ④ アイボルトに垂直に荷重がかかるように、表示器を懸垂装置で吊り上げてください。
 表示器を横にした状態で吊り上げると、アイボルトの破損による落下の原因になります。

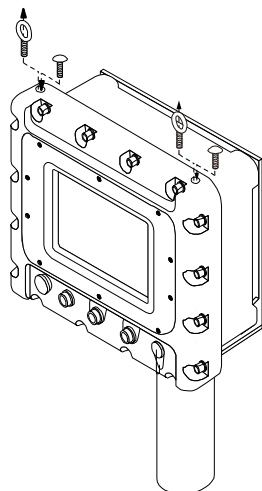


- ⑤ 表示器を吊り上げた状態でスタンドの取付底板の上ののせ、表示器のボックス取付ねじ穴4ヶ所（M8）とスタンドの表示器取付穴4ヶ所（長穴）をあわせてください。ボックス取付ねじ穴4ヶ所（M8）をスタンドに付属されている取付ボルト（M8）、ばね座金、平座金でスタンドに固定してください。締付トルク11~14.7N・mで締め付けてください。

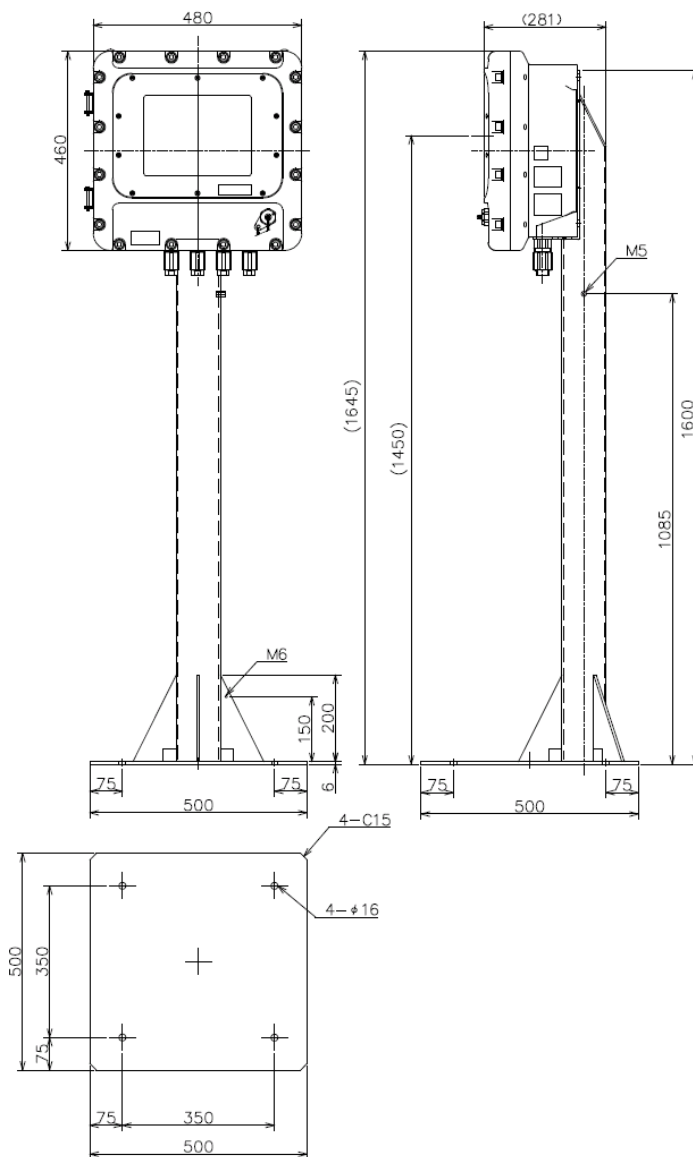


⑥ 表示器から懸垂装置を取り外してください。

⑦ ボックスからアイボルト (2ヶ所) を取り外してください。代わりにねじプラグを取り付け、マイナスドライバーで1~2回ねじ込み元に戻してください。

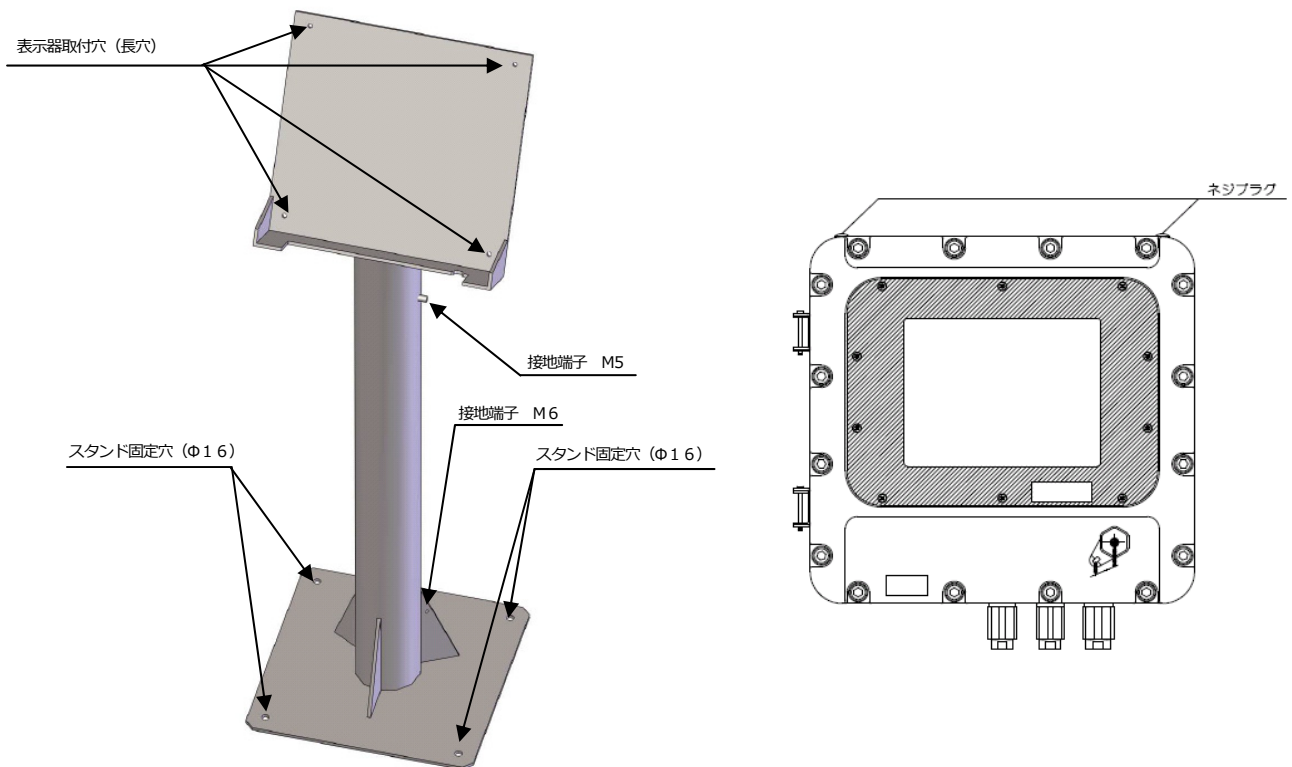


EX4R-D44G 形タッチスイッチ付表示器を直立ポール形スタンドに取り付けた後の外形図を下記に示します。



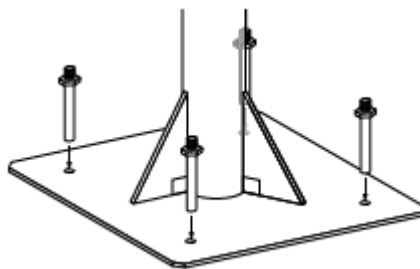
5.4. 傾斜ポール形スタンドへの取付け/設置方法

5.4.1. スタンドの外観と各部の名称

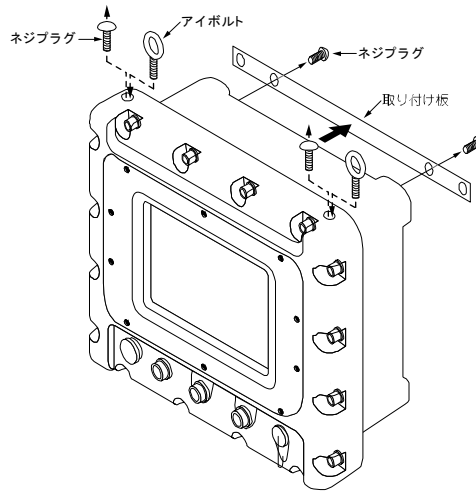


5.4.2. スタンドの取付け手順

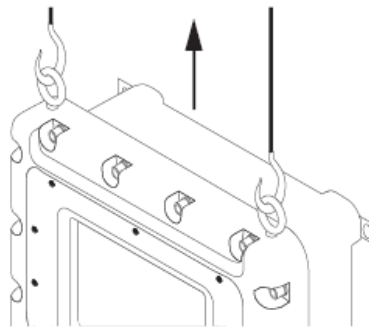
- ① スタンドを設置場所に立ててください。
- ② スタンド固定穴 4ヶ所 (Φ16) を、M12 アンカーボルトなどで設置場所に固定してください。



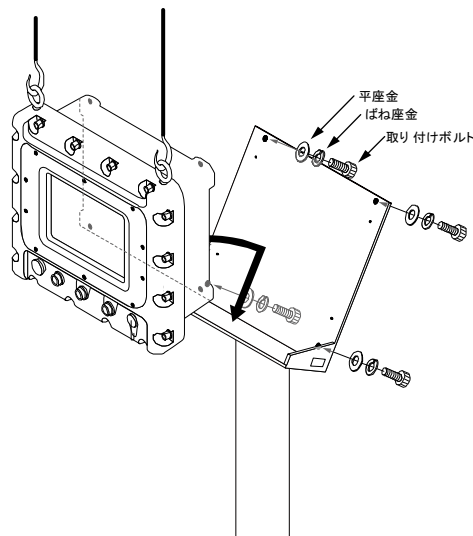
- ③ ボックスのねじプラグ（2ヶ所）を、マイナスドライバーで取り外してください。
 ねじプラグを取り外したねじ穴（2ヶ所）に、製品付属のアイボルトを締付トルク11~14.7N・mで締め付けて固定してください。
 ボックス裏側のボックス取付板（上下2枚）をドライバーで取り外してください。



- ④ アイボルトに垂直に荷重がかかるように、表示器を懸垂装置で吊り上げてください。
 表示器を横にした状態で吊り上げると、アイボルトの破損による落下の原因になります。

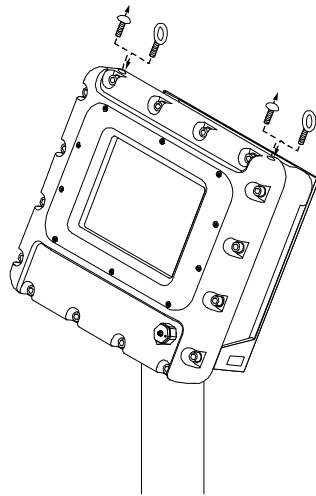


- ⑤ 表示器を吊り上げた状態でスタンドの取付底板の上ののせ、表示器のボックス取付ねじ穴4ヶ所（M8）とスタンドの表示器取付穴4ヶ所（長穴）をあわせてください。ボックス取付ねじ穴4ヶ所（M8）をスタンドに付属されている取付ボルト（M8）、ばね座金、平座金でスタンドに固定してください。締付トルク11~14.7N・mで締め付けてください。

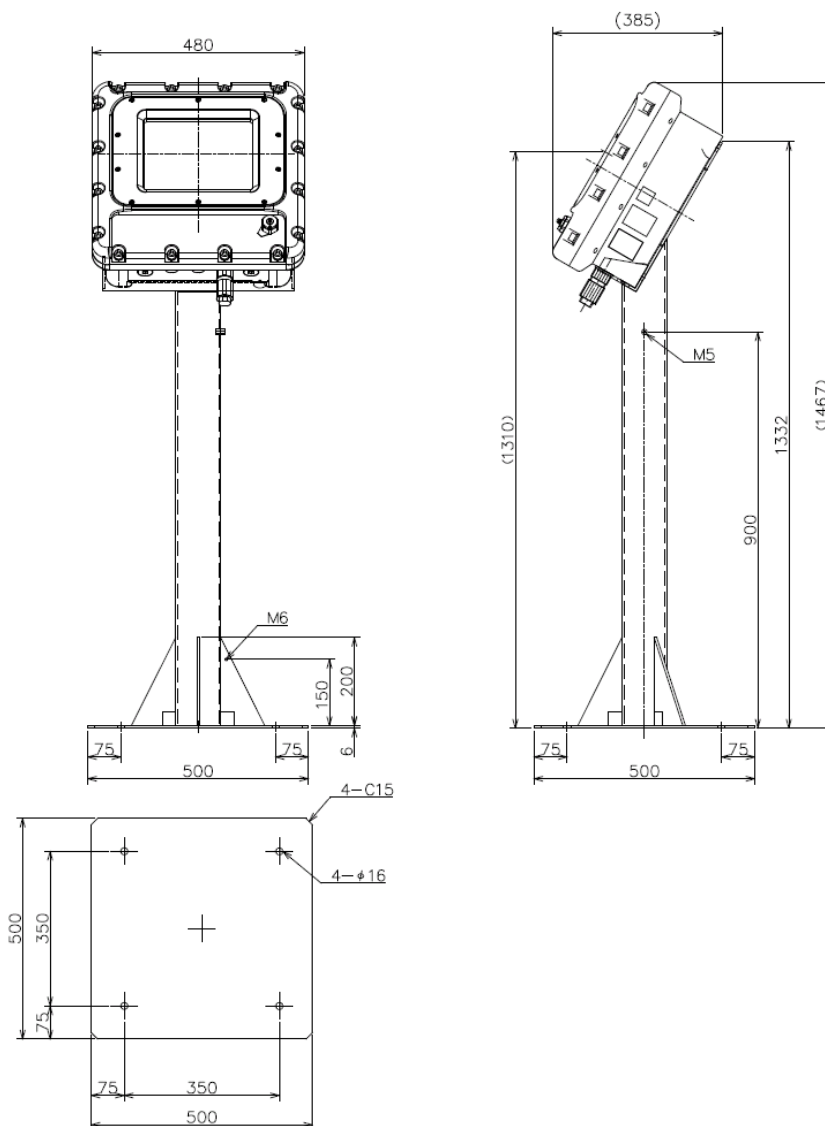


⑥ 表示器から懸垂装置を取り外してください。

⑦ ボックスからアイボルト (2ヶ所) を取り外してください。代わりにねじプラグを取り付け、マイナスドライバーで1~2回ねじ込み元に戻してください。



EX4R-D44G 形タッチスイッチ付表示器を傾斜ポール形スタンドに取り付けた後の外形図を下記に示します。



危険

- 爆発性雰囲気では、スタンドへの取付けを行わないでください。危険場所で取付けする場合は、必ず防爆形ガス検知器にて、周囲が爆発性雰囲気でないことを確認してください。
- 製品の使用周囲温度は仕様範囲内でご使用ください。仕様範囲外で使用すると爆発、故障のおそれがあります。
- 直射日光の当たる場所への設置は避けてください。直射日光によりボックス内部の温度が高くなり、爆発、故障のおそれがあります。
- スタンドを固定しない状態での取付けは大変危険です。製品のスタンドへの取付けは、必ずスタンドを設置場所に設置した後に行うようにしてください。
- 設置については、「3.1 設置作業について」をご確認の上、危険・注意事項に従い、設置を行ってください。
- EX4R-D44G 形タッチスイッチ付表示器は重量が重いため、落下により事故のおそれがあります。スタンドへの取付け、取外しの際には、製品の落下に十分ご注意ください。

注意

- 作業中は、指などを切る可能性がありますので、十分な厚みを持った手袋などの保護具を用いるなど、お客様にて対処をお願いします。
- スタンドの設置や取付けにあたって手指や足を挟まないよう十分ご注意ください。
- スタンド固定用のアンカーボルトなどが腐食するおそれがある場合には、錆びにくい材質のボルトや表面処理を施したものを使用するなどの対策をしてください。

6.プログラマブル表示器について

6.1. 表示器用作画画面の作成について

本製品に内蔵されているプログラマブル表示器は、IDEC製 HG4G形プログラマブル表示器となります。

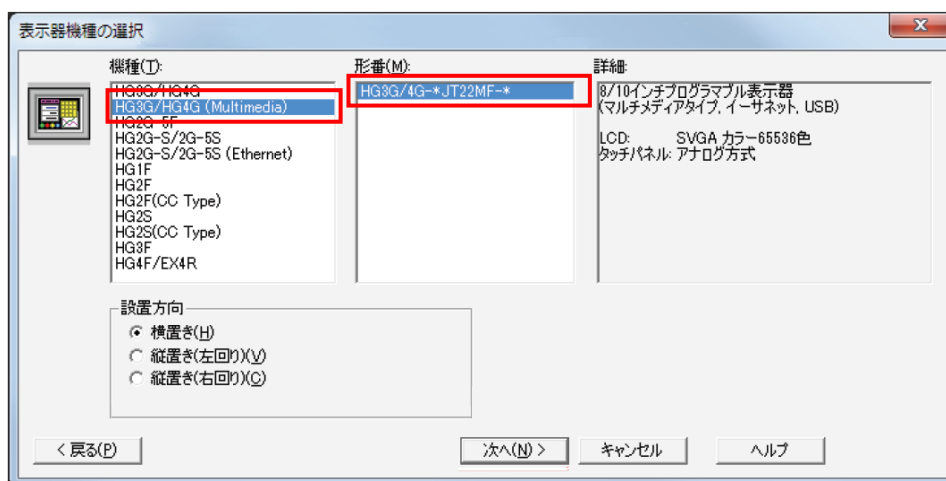
プロジェクトの作成には、Automation Organizer Version2.43以上 (Wind O/I-NV2 Ver.4.88以上) が必要となります。

HG4G 部の基本的な動作や、運転するために必要なプロジェクトの作成方法、プロジェクトを構成するさまざまな描画や部品などについては、「Wind O/I -NV2 ユーザーズマニュアル」をご参照ください。

6.1.1. プロジェクト作成時の注意事項

EX4R-D44G 形タッチスイッチ付表示器用のプロジェクトデータを作成する際には、HG3G/HG4G (Multimedia) を機種として選択してください。

HG3G/HG4G を機種として選択した場合、EX4R-D44G 形タッチスイッチ付表示器へのダウンロードは行えません。



詳しくは「Wind O/I -NV2 ユーザーズマニュアル」⇒「第4章 プロジェクト設定」を参照してください。

⚠ 注意

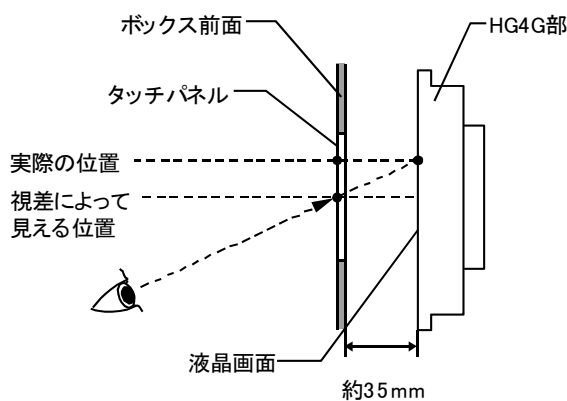
- 内蔵される HG4G 形プログラマブル表示器は、EX4R-D44G 形タッチスイッチ付表示器用に製造された専用品となります。通常の表示器はご利用になれません。
- 設置方向は、「横置き」を選択してください。EX4R-D44G 形タッチスイッチ付表示器は、縦置き設置に対応していません。

6.1.2. 作画画面作成上の注意事項

EX4R-D44G 形タッチスイッチ付表示器はタッチパネルがボックス前面に設置されており、液晶面とタッチパネルの間に約 35mm の間隔があります。

視差による誤操作防止のため、作画の際はできるだけ部品を大きくし、タッチスイッチ間の間隔をあけて配置してください。

また、可能な限り正面から操作してください。



⚠ 注意

- 作画、動作設定などを行うには専門の知識が必要です。
- 作画上のタッチスイッチが小さく、隣り合っている場合、視差によりスイッチ操作を誤るおそれがあります。作画の際には、できるだけ大きく部品を配置してください。また、可能な限り正面から操作してください。
- アナログ抵抗膜方式のタッチパネルは同時に 2 点以上押した場合、押した点の中心付近が押されたと判断します。そのため、2 点押しするような作画は行わないでください。
- 非常停止スイッチおよびそのための回路やインタロック回路を構成する場合は、HG4G 部の外部にて構成してください。HG4G 部の内部回路が故障した場合、外部設備機器に重大な損傷を招く場合がありますので、非常停止回路を HG4G 部の内部のタッチスイッチなどにより構成しないでください。

6.1.3. SD メモリカード/USB メモリ使用上の注意事項

SD メモリカードや USB メモリへのアクセス中に、通電を停止した場合、SD メモリカードや USB メモリ内に保存されているデータが破損する可能性がありますので、SD メモリカードや USB メモリへのアクセス停止後に通電を停止させてください。SD カードへのアクセス状況や、アクセス停止については、HG4G 部の下記の特殊内部リレーにて設定でき、メンテナンス画面のデバイスモニタにて確認や設定を変更できます。

また、運転中に、SD メモリカードや USB メモリ内のデータが破損した際には、SD メモリカードや USB メモリをフォーマットしてください。万が一のデータ破損にそなえ、SD メモリカードや USB メモリ内データの定期的なバックアップを推奨いたします。

特殊内部リレー	機能
LSM18	OFF から ON にすると、USB メモリへのアクセスを停止してください。アクセス状態は LSM19 の値で確認できます。
LSM19	USB メモリにアクセス中は ON になります。OFF になると USB メモリを取り外すことができます。
LSM20	OFF から ON にすると、メモリカードへのアクセスを停止してください。アクセス状態は LSM21 の値で確認できます。
LSM21	メモリカードにアクセス中は ON になります。OFF になるとメモリカードを取り外すことができます。

【 Wind O/I -NV2 ユーザーズマニュアル 参照先】

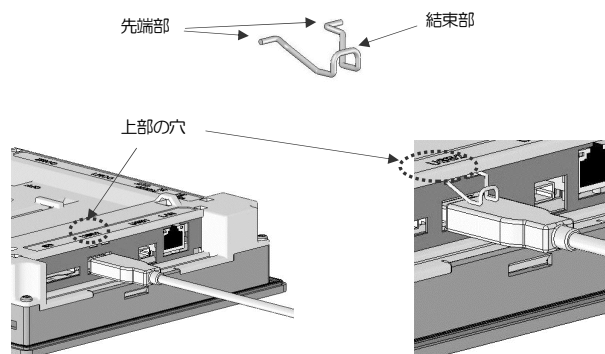
- ・ メンテナンス画面のデバイスモニタの操作方法 第 25 章 デバック機能
- ・ SD メモリカードのデータのフォーマット方法 第 24 章 オンライン機能
- ・ SD メモリカードや USB メモリデータのアップロード方法 第 28 章 データ転送機能
- ・ USB メモリのフォーマット方法 第 30 章 外部メモリ

6.1.4. USB インタフェース (ホスト) 利用時の注意事項

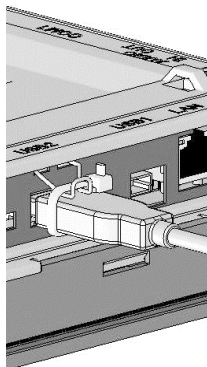
USB インタフェース (ホスト) を利用するには、製品付属の USB ケーブル抜け防止ピンを取り付けてください。

USB インタフェース (ホスト) に接続している USB ケーブルを抜けにくくすることができます。

- ① USB ケーブルを差し込みます。
- ② USB ケーブル抜け防止ピンの「先端部」を軽くたわませながら、USB ケーブル挿入口の「上部の穴」2 箇所に「先端部」を挿入し取り付けます。

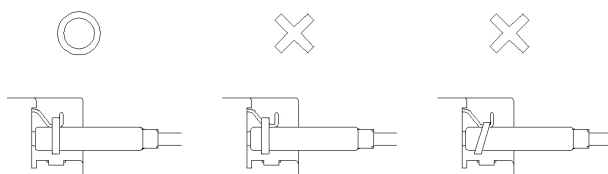


- ③ USB 結束バンドを USB ケーブルと USB ケーブル抜け防止ピンの「結束部」に巻きつけて、しっかりと固定します。



注意

- USB 結束バンドは、USB ケーブル抜け防止ピンの「結束部」との間にすき間なく、かつ斜めにならないように巻きつけてください。



6.2. HG4G 部へのデータのダウンロード方法について

HG4G 部へプロジェクトデータをダウンロードするには、以下の4つの方法があります。

詳しくは、「Wind O/I -NV2 ユーザーズマニュアル」⇒「第24章 オンライン機能」、⇒「第28章 データ転送機能」をご確認ください。

データ転送手段	使用するポート
パソコンから USB でデータをダウンロードする	メンテナンスポート (USB デバイス)
パソコンから Ethernet でデータをダウンロードする	Ethernet インタフェース
USB メモリでデータをダウンロードする	USB インタフェース (ホスト)
SD カードでデータをダウンロードする	SD カードインタフェース

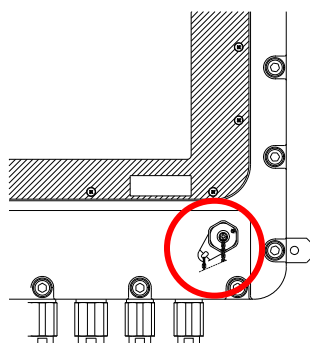
⚠ 注意

- Ethernet を使用してプロジェクトデータのダウンロード、アップロードおよびシミュレーションを行う場合はローカルネットワーク内で使用してください。
- ダウンロードは、必ず Automation Organizer Version2.43 以上を使用してください。Automation Organizer Version2.43 未満でデータのダウンロードを行った場合、タッチパネルを操作することができなくなる場合があります。

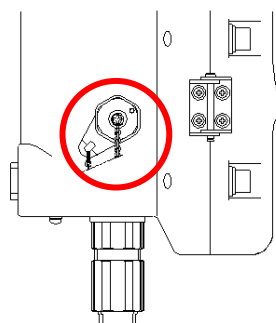
6.2.1. メンテナンスポートの位置と使い方

1) メンテナンスポートの位置

メンテナンスポートは、水素ガス非対応機種 (EX4R-D44G-N, EX4R-D44G-U) はボックス前面、水素ガス対応機種 (EX4R-D44G-H) はボックス向かって左側面に配置されています。



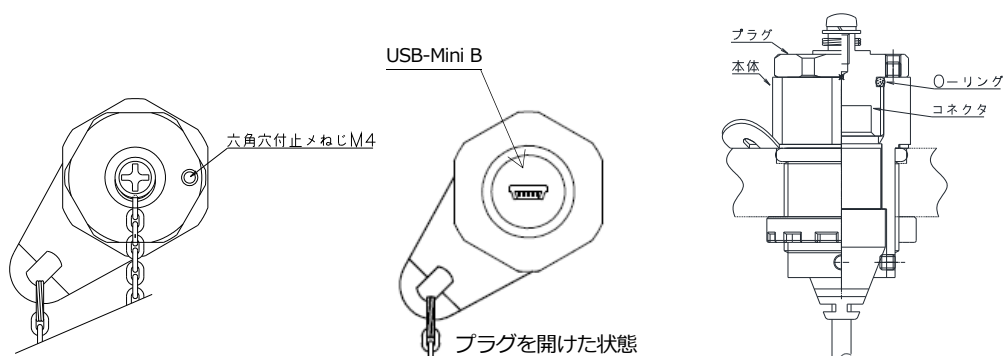
水素ガス非対応機種 (ボックス前面)



水素ガス対応機種 (ボックス側面)

2) メンテナンスポートの開け方

付属の六角棒スパナ (呼び2) で M4 六角穴付止めねじを2回転以上緩めてからプラグを反時計回りに回して外してください。



3) メンテナンスポートの閉じ方

メンテナンスポート使用後は、必ずプラグを最後までねじ込み（5回転以上）、更に付属の六角棒スパナ（呼び2）でM4六角穴付止めねじを締め付けてください。（推奨締付トルク 1.4～2.0N・m）

⚠ 危険

- 爆発性雰囲気では、メンテナンスポートのプラグの開閉を行わないでください。通電停止後も、ボックス内部に点火源となりうる残留エネルギーが残り続けますので、メンテナンスポートのプラグ開栓前には、必ず防爆形ガス検知器にて周囲が爆発性雰囲気でないことを確認してください。
- プラグを最後までねじ込まないと防爆性能を保持できませんので、必ずプラグは最後までねじ込んでください。また、防爆性能保持のため、止めねじによる緩み止めを確実に実施ください。

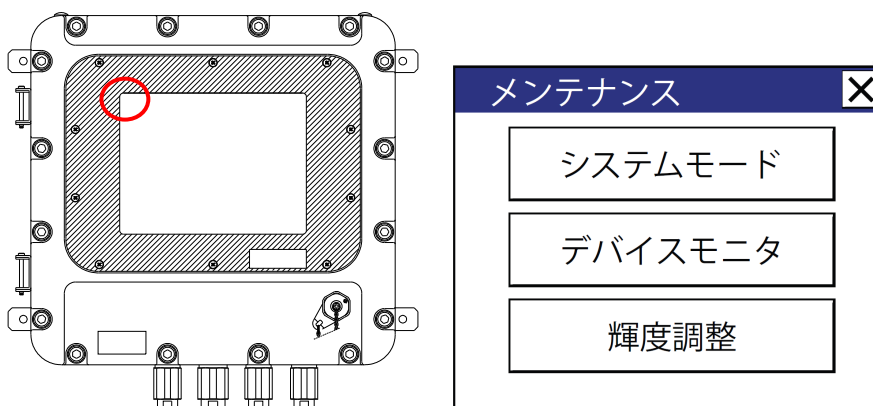
6.3. HG4G 部の保守・点検

6.3.1. メンテナンス画面の起動と終了

EX4R-D44G 形タッチスイッチ付表示器を通電した状態で、画面左上隅のタッチパネルを3秒間以上押し、メンテナンス画面を起動できます。メンテナンス画面右上の×印を押すと、メンテナンス画面を終了できます。

メンテナンス画面を表示させるかどうかは作画ソフトで設定できます。

詳しくは「Wind O/I -NV2 ユーザーズマニュアル」を参照してください。



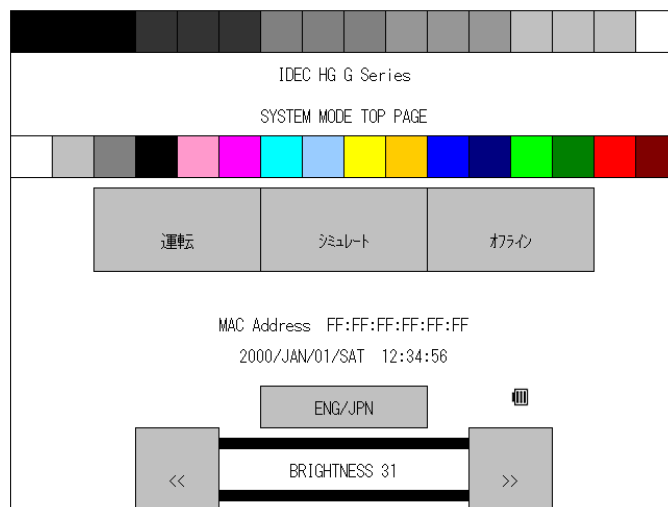
⚠ 注意

- システムモードの運転中は、メンテナンス画面は起動できません。
- 画面左上隅にタッチスイッチを配置していると、メンテナンス画面に切り替えることができません。
- タッチパネルを押した状態で EX4R-D44G 形タッチスイッチ付表示器の電源を入れしないでください。タッチパネルの初期化に失敗し、「タッチパネル初期化エラー」が画面に表示されます。「タッチパネル初期化エラー」が画面に表示された際には、一度電源を切り、2～3秒経過後に再度電源を入れてください。

6.3.2. システムモード

メンテナンス画面でシステムモードを押すとシステムモードに入りトップページが表示されます。

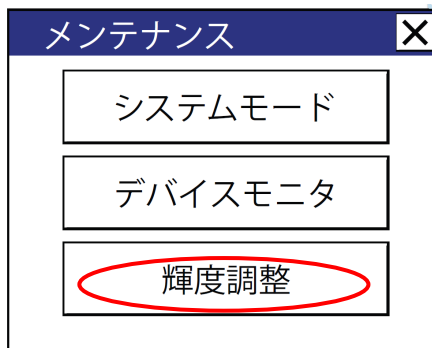
システムモードでは、初期設定や自己診断、データの初期化などを行うことができます。



6.3.3. 輝度調整

輝度調整画面にてHG4G部の表示の輝度を調整することができます。必要に応じて最適な輝度に調整してください。

- ① メンテナンス画面の下部にある「輝度調整」を押してください。輝度調整画面が表示されます。



- ② 輝度調整画面下部にある「<<」および「>>」により最適な輝度に調整してください。



- ③ 右上部の × を押すと画面が閉じます。

システムモード時は、トップページの下部にある「<<」および「>>」により最適な輝度に調整してください。



6.3.4. タッチパネル調整

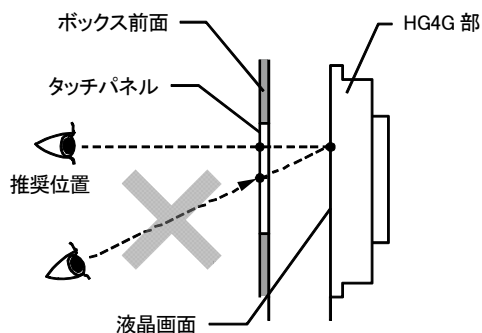
タッチパネルによる操作精度は経年変化などによってズレを生じることがあります。タッチパネルの操作にズレがある場合には、次の手順に従いタッチパネルの再調整を行ってください。

手順

- ① システムモードのトップページにある「オフライン」を押し、メインメニュー画面に入ってください。



- ② 「初期設定」→「初期化」→「タッチパネル調整」の順に押し、確認画面に入り、「タッチパネル調整を行いますか?」と表示されますので、「はい」を押し、タッチパネル調整モードに入ってください。
- ③ 視線を EX4R-D44G 形タッチスイッチ付表示器の正面にくるようにあわせてください。



- ④ 表示される × マークの中心を押すと、マークの位置が徐々に変わりますので、5ヶ所を順に押してください。



- ⑤ 正常に認識されれば、②の確認画面に戻ります。

手順④で、× マークの中心から著しく離れた点を押した場合、認識エラーとなり、× マークは最初の位置に戻りますので、再度③から④の手順を繰り返してください。

⚠ 注意

- ×マークを押す際に、押す位置を×マークの中心から画面の中心方向に少し（2mm 程度）ずらしてキャリブレーションを行っていただく操作性が良くなります。×マーク中心から画面の外側方向を押した場合、画面の端の操作性が悪くなるおそれがあります。

6.3.5. バックアップ用電池の交換について

バックアップ用電池（交換用）：HG9Z-XR1

HG4G 部は、内部のバックアップデータ、時計データを保持するためにバックアップ用電池を内蔵しています。

「電池を交換してください」と電池交換メッセージが表示された場合には、以下の手順によってバックアップ用電池を交換してください。

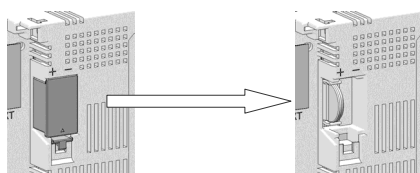
「電池残りわずかです」と表示された場合には、バックアップデータ、時計データを消失するおそれがありますので、すみやかに電池の交換を行ってください。

電池交換メッセージを表示させるかどうかは作画ソフトで設定できます。

詳しくは、「Wind O/I -NV2 ユーザーズマニュアル」⇒「第4章 プロジェクト設定」を参照してください。

手順

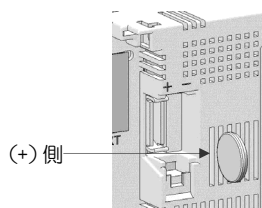
- ① 電池カバーを外してください。



- ② 一旦電源を入れ、1分程度経過した後に再び電源を切ってください。

電源を切った後、手順③までを30秒以内に行うことによりバックアップデータと時計データを損なうことなく電池を交換することができます。但し、念のため事前にバックアップデータを内蔵のフラッシュメモリへ転送しておくことをおすすめします。フラッシュメモリへの転送方法については「Wind O/I -NV2 ユーザーズマニュアル」⇒「第32章 内部デバイス」を参照してください。データを保存しておく必要がない場合には手順②は不要です。

- ③ 電池を取り外し、新しい交換用の電池を、(+) (-) の方向に注意して電池ホルダに取り付けてください。



- ④ 電池カバーを取り付けてください。

⚠ 危険

- 爆発性雰囲気では、ボックス蓋の開閉を行わないでください。通電停止後も、ボックス内部に点火源となりうる残留エネルギーが残り続けます。ボックス蓋の開閉前に、必ず防爆形ガス検知器にて、周囲が爆発性雰囲気でないことを確認してください。
- 交換した電池を廃棄する際には、条例などの規則に従ってください。また、使用済みの電池でも (+) (-) 端子が接触したり、他の金属片に接触したりするとショート状態になります。その場合、電池が発熱、破裂、発火することがあります。廃棄する場合は、電池の (+) 端子、(-) 端子を絶縁性のテープで絶縁し、廃棄してください。

⚠ 注意

- 交換用の電池は、弊社の指定品をご使用ください。弊社の指定品以外の電池を使用された場合に生じた問題、障害に関しては、一切保証できません。あらかじめご了承ください。
- バックアップ用電池の寿命の目安は4年です。電池交換メッセージが表示されていない場合でも4年を目安に交換することをおすすめします。

7. ケーブルの配線について

7.1. 配線について

外部機器と接続する外部配線用ケーブルは、ボックスの外部から引込器具を通してボックス内へ配線します。

シリアルインタフェースケーブルは、ボックス内の通信用端子台へ配線してください。

Ethernet ケーブル、オーディオケーブル、ビデオケーブルを使用時、通信用端子台は使用しません。

引込器具を通した後、HG4G 本体に、ケーブルを直接配線してください。

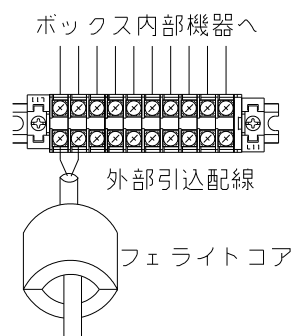
Ethernet ケーブルは、引込器具を通してから、コネクタを取り付けしてください。

⚠ 危険

- 爆発性雰囲気では、ボックス蓋の開閉を行わないでください。通電停止後も、ボックス内部に点火源となりうる残留エネルギーが残り続けます。ボックス蓋の開閉前に、必ず防爆形ガス検知器にて、周囲が爆発性雰囲気でないことを確認してください。
- 蓋の開閉時に容器蓋やヒンジに配線が挟まれないようご注意ください。

⚠ 注意

- ノイズの多い環境では、配線ケーブルにフェライトコアを挿入してください。
- 配線作業時に配線くずなどが HG4G 部に入らないように注意してください。火災、故障、誤動作の原因となります。

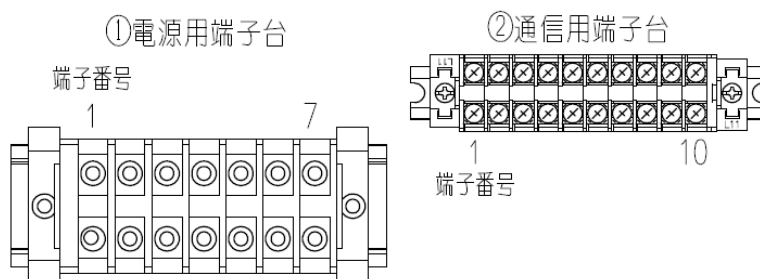


7.2. 配線用端子台について

7.2.1. 配線用端子台の構成

- コントロールユニット無し機種 (EX4R-D44G-N、EX4R-D44G-H)

- ① 電源用端子 (M3.5 ねじ) : AC 電源機種 7 極
DC 電源機種 4 極
- ② 通信用端子 (M 3.0 ねじ) : 10 極



③ 通信用端子台 (M 3.0 ねじ) : 10 極

端子番号	信号名	機能	通信種別
1	RDA/A	受信データ“+” (全二重) / 送受信データ“+” (半二重)	RS-485 (422)
2	RD	受信データ	RS-232C
3	SD	送信データ	RS-232C
4	SDA	送信データ“+” (全二重)	RS-485 (422)
5	SG	信号グラウンド	-
6	RDB/B	受信データ“-” (全二重) / 送受信データ“-” (半二重)	RS-485 (422)
7	RS	送信要求	RS-232C
8	CS	送信可	RS-232C
9	SDB	送信データ“-” (全二重)	RS-485 (422)
10	FG	フレームグラウンド	-

※ HG4G 部のシリアルインタフェース (COM1) と対応

④ コントロールユニット用端子台 (M 3.5 ねじ) : 最大 20 極 (DC 電源機種の場合は使用しない電源用端子 6~8 も使用可能)

端子番号	信号名
9	個別仕様による
10	
11	
12	
13	
14	
15	
16	
17	
18	
19	
20	
21	
22	
23	
24	
25	
26	
27	
28	

端子台 (端子ねじサイズ M3) : 適合電線 最大 1.25mm² 締付トルク (0.6~1.0N・m)

端子台 (端子ねじサイズ M3.5) : 適合電線 最大 2.0mm² 締付トルク (1.0~1.3N・m)

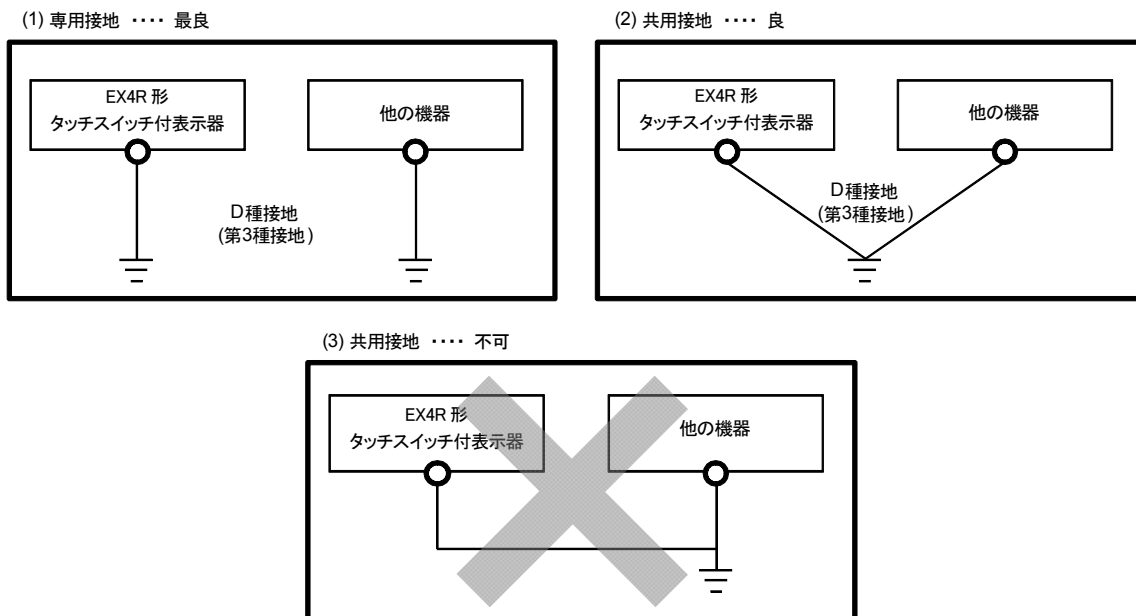
注意

- 適正な締付トルクで締め付けてください。
- 通信用端子台は、RS-232C または RS-485 (422) のどちらかのインタフェースのみの使用となります。
RS-232C と RS-485 (422) のインタフェースを同時に使用することはできません。
両方のインタフェースに配線した場合、故障の原因にもなりますので、必ず使用するインタフェースのみ配線してください。
- HG4G 部のシリアルインタフェース (COM2) はご使用になれません。

8.保護接地について

8.1. 接地についての注意事項

EX4R-D44G 形タッチスイッチ付表示器の接地はできるだけ下記の(1)専用接地としてください。接地工事はD種接地(第三種接地: 接地抵抗 100Ω以下)です。(1)専用接地ができないときは、下記の(2)共用接地としてください。



なお、電源用端子台の接地端子を使用できない場合には、ボックス外部の接地端子を使用してください。

接地に使用する電線は、600V ビニール絶縁電線と同等以上の絶縁性能を持ち、2.0mm² (Φ1.6mm) 以上の太さで許容電流 15A以上の電線を使用してください。

⚠ 危険

- 接地端子を確実に接地してください。感電、火災および爆発の危険があります。
- ボックス外部の接地端子へ接地線を配線する際には、必ず保護管などを用いて、十分な外傷保護を行ってください。接地線の断線により感電、火災および爆発の危険があります。

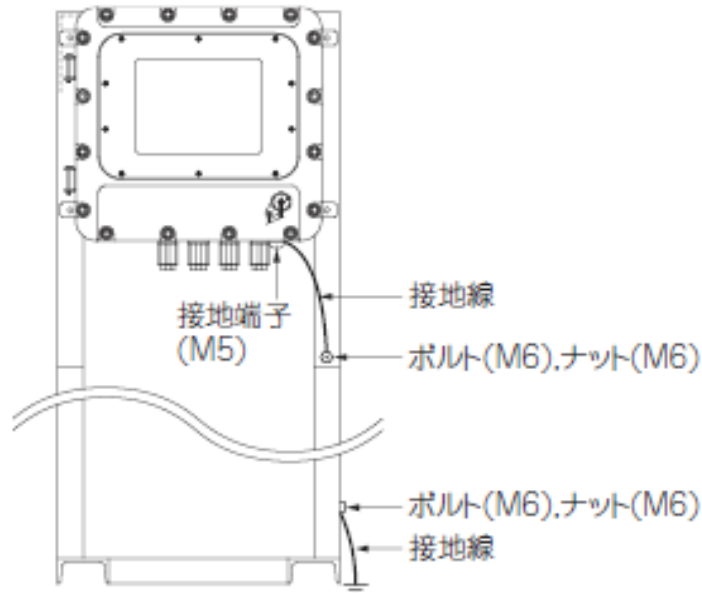
⚠ 注意

- 接地点はできるだけEX4R-D44G 形タッチスイッチ付表示器の近くとし、接地線の距離を短くしてください。
- 接地線には丸形圧着端子を圧着し、ねじが緩まないよう配線ください。

8.2. スタンドでの接地について

万が一、電源用端子台の接地端子を使用できない場合、ボックス外部の接地端子（M5）とスタンド上部の接地端子、スタンド下部の接地端子と大地をそれぞれ配線してください。

接地線、ボルト（M6）、ナット（M6）は、お客様にて準備してください。



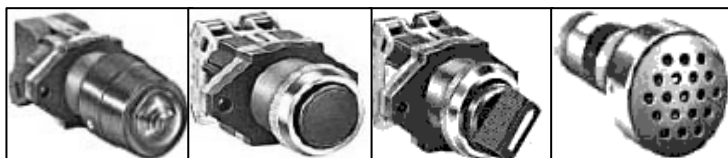
⚠ 注意

- 可能な限り電源用端子台の接地端子での接地を行ってください。
- 接地線には丸形圧着端子を圧着し、ばね座金などを利用して、ねじが緩まないよう配線ください。

9.コントロールユニットについて

コントロールユニットは、表示器前面の所定位置（P 2 参照）に最大 5 個（メンテナンスポートを除く）取付け可能です。
標準で対応しているコントロールユニットは、4 種となります。

- パイロットライト
- 押ボタンスイッチ
- セレクタスイッチ
- ブザー



コントロールユニット

【受注生産品のご案内】

カムスイッチやブザーの側面取付けなど、標準外の仕様をご要望のお客様は、弊社営業所までお問合せください。

⚠ 危険

- 当社指定のコントロールユニット以外への交換は改造にあたるため、交換は行わないでください。

⚠ 注意

- お客様でのコンタクトブロックの追加取付けは行えません。

10.環境への配慮

10.1. 省電力

使用しないときは通電を停止させてください。

使用中であっても、画面を監視する必要がないときはバックライトを消灯してください。バックライトの消灯方法については「WindO/I-NV2 ユーザーズマニュアル」第4章 プロジェクト設定をご確認ください。

10.2. 廃棄

一般産業廃棄物として決められた方法で廃棄し、分解可能部品は再資源化をはかってください。

(例：ボックス本体（アルミ）、引込器具（黄銅） ※内部のパッキンなどを除く）

容器蓋の窓ガラスはエポキシ樹脂で固められています。

液晶表示器を破損した場合に内部から流出する液晶（液体）は有害物質ですので廃棄には注意してください。

注意

- 液晶が破損した場合、内部から流出する液体は有害物質です。もし、皮膚や衣類に付着した場合は、速やかに石鹸で洗い流してください。

11.トラブルシューティング

EX4R-D44G 形タッチスイッチ付表示器にて発生したトラブルについては、下記の表を参考の上、対策を実施してください。

また、HG4G 部のトラブルについては、「Wind O/I -NV2 ユーザーズマニュアル」⇒「第 35 章 トラブルシューティング」をご確認ください。

症状	原因	対策
・画面が映らない	・電源ケーブルの配線不良。 (電源用端子台部、スイッチング電源部、HG4G部)	配線を繋ぎなおしてください。
	・スイッチング電源の故障。	弊社 営業所までお問い合わせください。
	・HG4Gの故障。	弊社 営業所までお問い合わせください。
・画面が暗い	・HG4Gの輝度の設定。	輝度を調整してください。
	・バックライトの寿命。	弊社 営業所までお問い合わせください。
<ul style="list-style-type: none"> ・タッチスイッチを押しても反応しないことがある。 ・タッチパネルを押した場所と違う場所が反応する。 ・タッチパネルの四隅が操作しにくい。 	<ul style="list-style-type: none"> ・視線の高さが画面より高いもしくは低い状態で操作を行った。 ・画面正面の左もしくは右側から操作を行った。 	<ul style="list-style-type: none"> 作画画面上のタッチスイッチを、できるだけ大きく配置し、タッチスイッチ間の距離をあげてください。 視線をタッチスイッチの正面に合わせ、タッチスイッチの中心を押してください。
	・タッチパネルの四隅が押しにくい。	タッチパネル調整を実施してください。タッチパネル調整時に×マークの中心から画面の中心方向に少し(2mm程度)ずらして押して調整することで、タッチパネルの四隅の操作性が向上します。
	・タッチパネルが経年変化していた。	メンテナンス画面でタッチパネルの調整を実施してください。 タッチパネルの調整により対策が難しい場合には、新しいタッチパネルへ交換してください。
	・フロントカバーとタッチパネルの間にゴミが入っている。	フロントカバーを取り外し、ゴミを取り除いてください。
	・保護シートが変形している。	フロントカバーを取り外し、保護シートを新しいものに交換してください。
	・タッチパネルが浮いた状態で取付いている。	フロントカバーを取り外し、タッチパネルを正常な状態で取り付けてください。
	<ul style="list-style-type: none"> ・タッチパネルが反応しない。 ・「タッチパネル初期化エラー」が表示される。 	・タッチパネルを押した状態で通電を開始した。
<ul style="list-style-type: none"> ・配線不良。 (タッチパネルのフレキシの配線不良、タッチパネル制御基板とHG4G間の配線不良、タッチパネル制御基板の電源ケーブル配線不良) 		外れている配線を繋ぎなおしてください。 断線している場合は、弊社 営業所までお問い合わせください。
・フロントカバーとタッチパネルの間にゴミが入っている。		フロントカバーを取り外し、ゴミを取り除いてください。
・保護シートが変形している。		フロントカバーを取り外し、保護シートを新しいものに交換してください。
・タッチパネルが浮いた状態で取付いている。		フロントカバーを取り外し、タッチパネルを正常な状態で取り付けてください。
・電源端子台の緩み。		端子台を推奨トルクで締め付けてください。

症状	原因	対策
<ul style="list-style-type: none"> ・タッチパネルが反応しない。 ・「タッチパネル初期化エラー」が表示される。 	<ul style="list-style-type: none"> ・タッチパネル制御基板の故障。 	弊社 営業所までお問い合わせください。
	<ul style="list-style-type: none"> ・作画ソフトウェアのバージョンが古い。 	Automation Organizer Ver.2.43以上で作画をダウンロードしなおしてください。
<ul style="list-style-type: none"> ・メンテナンスポートが使用できない。 	<ul style="list-style-type: none"> ・ボックス内のメンテナンスケーブルの外れ。 	メンテナンスケーブルを繋ぎなおしてください。
<ul style="list-style-type: none"> ・シリアルインタフェース通信ができない。 	<ul style="list-style-type: none"> ・ボックス内のシリアルインタフェースケーブルの配線不良。 	<p>HG4G部のCOM1コネクタを接続しなおしてください。</p> <p>通信用端子台を推奨トルクで締め付けてください。</p> <p>ケーブルが断線している場合は、弊社 営業所までお問い合わせください。</p>
	<ul style="list-style-type: none"> ・外部配線の誤配線。 	通信用端子台の信号割り当てを確認し、誤配線を修正してください。
<ul style="list-style-type: none"> ・押ボタンスイッチやセレクトスイッチが正常に動作しない 	<ul style="list-style-type: none"> ・外部配線の誤配線。 	コントロールユニット用端子台の端子配列を確認し、誤配線を修正してください。
<ul style="list-style-type: none"> ・パイロットライトが光らない 	<ul style="list-style-type: none"> ・定格電圧範囲外の電圧を印加している。 	パイロットライトの定格電圧を確認して、仕様内の電圧を印加してください。
	<ul style="list-style-type: none"> ・外部配線の誤配線。 	コントロールユニット用端子台の端子配列を確認し、誤配線を修正してください。
<ul style="list-style-type: none"> ・ブザーが鳴らない 	<ul style="list-style-type: none"> ・定格電圧範囲外の電圧を印加している。 	ブザーの定格電圧を確認して、仕様内の電圧を印加してください。
	<ul style="list-style-type: none"> ・外部配線の誤配線。 	コントロールユニット用端子台の端子配列を確認し、誤配線を修正してください。

【改訂履歴】

出版履歴	改訂項目	改訂内容
B-1466 (0) 2012年7月	－	初版発行
B-1466 (1) 2013年1月	1.3 1.4 1.5 2.1 4.4 4.5 5.3 5.4 7.2 9 11	形番にコントロールユニット付機種を追記 コンロトルユニット付機種を追記 機器一覧にコントロールユニット付機種を追記 コントロールユニット付機種の仕様、コントロールユニットの仕様を追記 パイロットライトのLED球交換方法を追記 コントロールユニット銘板の取付け方法を追記 直立ポール形スタンドへの取付け/設置方法の追記 傾斜ポール形スタンドへの取付け/設置方法の追記 コントロールユニット付機種の端子台構成、端子配列を追記 コントロールユニットについて追記 コントロールユニットに関するトラブルシューティング追記
B-1466 (2) 2013年9月	はじめに 安全上のご注意 1.3 1.4 1.5 1.6 2.1.1 4.2 6.2.1 7.2.1 11	「ユーザーのための工場防爆電気設備ガイド（ガス防爆1994）」を最新版に修正 水素ガス対応機種の「防爆に関する取扱説明書」取説番号を追記 形番に水素ガス対応機種を追記 ※2を追記、水素ガス対応機種を追記 機器一覧に水素ガス対応機種を追記 付属品の水素ガス対応機種の「防爆に関する取扱説明書」を追記 一般仕様に水素ガス対応機種を追記 注意事項追記 水素ガス対応機種のメンテナンスポート位置とプラグ開けた状態図を追記 配線用端子台の構成に水素ガス対応機種を追記 トラブルシューティング追記
B-1466 (3) 2016年3月	2.1.1 6.1 6.2 11	性能仕様の作画ソフトウェアの使用可能Ver.の変更 使用可能な作画ソフトウェアVer.の変更 使用可能な作画ソフトウェアVer.の変更 使用可能な作画ソフトウェアVer.の変更

本取説に記載の内容は予告なしに変更する場合がありますので、あらかじめご了承ください。

【商標について】

Automation Organizer、Wind O/I-NV2 は、IDEC の登録商標です。

Microsoft、Windows は、米国 Microsoft Corporation の米国およびその他の国における登録商標または商標です。

Ethernet は、米国 Xerox Corporation の登録商標です。

その他、本文中における会社名、商品名は、各社の商標または登録商標です。



	安全に関するご注意	●取扱説明書に記載の使用上のご注意をよくお読みの上、正しくご使用ください。
--	------------------	---------------------------------------

IDEC株式会社

製品に関するお問合せ電話窓口

TEL: 0120-992-336

携帯電話・PHS の場合: 050-8882-5843 (通話料がかかります)

<受付時間> 9:00-12:00, 13:00-17:00 (土日祝日を除く弊社営業日)

IDEC の情報は、インターネットでアクセスできます。

<http://www.idec.com/japan/>

2016 (平成 28) 年 3 月現在