

EX4R-D44形タッチスイッチ付表示器(本質安全・耐圧防爆構造)

水素ガス雰囲気を含むゾーン1、ゾーン2の危険場所に設置可能。
12.1インチの大形プログラマブル表示器を内蔵。(タッチスイッチの使用可能)

防爆性能	Ex d[ib] II B+H ₂ T4 (水素ガス対応)
	Ex d[ib] II BT4 (水素ガス非対応)

石油化学プラントをはじめ、塗装作業場、ガソリン給油所などの爆発危険場所でご使用いただけます。盤面ユニットのない時は、水素防爆にも適合します。

- IEC規格に整合した改正技術的基準* (平成9年2月施行)に適合。
- 高精度カラー液晶(12.1インチ)HG4F形プログラマブル表示器(256色表示)内蔵。(タッチパネルの使用可能)
- パイロットライト、押ボタンスイッチ、ブザー、メンテナンスポート等のユニット取付可能。(最大7個)
- 省スペース設計。当社従来機種体積比：73%
- アルミニウム合金鋳物の採用で軽量化を実現。
- タッチスイッチ表面に防爆対応の静電気対策を施した導電性の保護シートを使用。
- 保護性能はIP65 (IEC 60529)

□ 種類 [形番・標準価格]

販売単位：1個

防爆性能	形番 (ご注文形番)	引込器具(注1)			標準価格 (税別・円)
		H1	H2	H3	
Exd[ib] II B+H ₂ T4 (水素ガス対応) (注2)	EX4R-D44F-H-R8R12R16	R8	R12	R16	1,210,000
	EX4R-D44F-H-R8R16R12	R8	R16	R12	1,210,000
	EX4R-D44F-H-R12R8R16	R12	R8	R16	1,210,000
	EX4R-D44F-H-R12R16R8	R12	R16	R8	1,210,000
	EX4R-D44F-H-R16R8R12	R16	R8	R12	1,210,000
Exd[ib] II BT4 (水素ガス非対応) (注3)	EX4R-D44F-N-R8R12R16	R8	R12	R16	1,155,000
	EX4R-D44F-N-R8R16R12	R8	R16	R12	1,155,000
	EX4R-D44F-N-R12R8R16	R12	R8	R16	1,155,000
	EX4R-D44F-N-R12R16R8	R12	R16	R8	1,155,000
	EX4R-D44F-N-R16R8R12	R16	R8	R12	1,155,000
Exd[ib] II BT4 (水素ガス非対応) (注4)	EX4R-D44F-U	-	-	-	1,320,000

注1) 引込器具の位置は外形図をご覧ください。

記号	適合ケーブル径 (mm)	引込器具の形番
R8	6をこえ8まで	HPN21R8
R12	8をこえ12まで	HPN21R12
R16	14をこえ16まで	HPN22R16

注2) 盤面ユニットは取付けできません。水素ガス雰囲気接続箱を設置する場合には、弊社EJ5A形安全増防爆形接続箱が使用可能です。

注3) 盤面ユニットなしタイプです。

注4) 盤面ユニットや引込器具はご注文時にご指定ください。

〔盤面ユニットの種類〕パイロットライト、押ボタンスイッチ、ブザー、セレクタスイッチ、メンテナンスポート(最大7個)

〔受注生産品のご案内〕

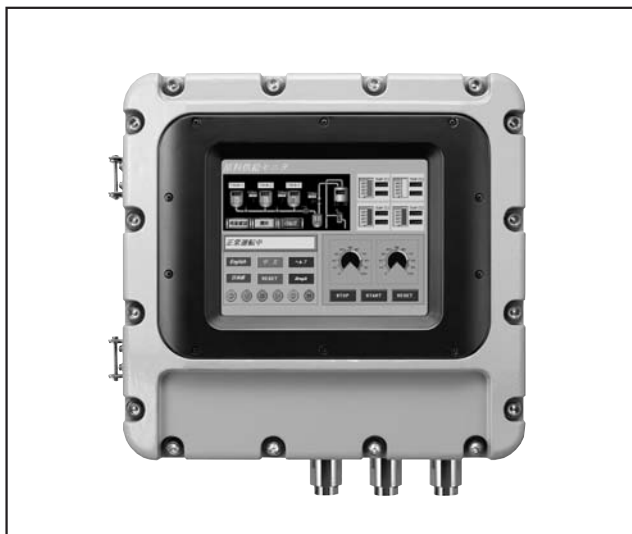
標準品以外にも、カムスイッチ等のユニットや引込器具の仕様や数の異なる機種も製作可能です。発注時にご指定ください。

● アクセサリ

販売単位：1個

種類	形番 (ご注文形番)	標準価格 (税別・円)
スタンド	直立形 EX9Z-D44-STAND-1	123,200
フード	EX9Z-D44-HOOD	30,800
交換用保護シート(※)	EX9Z-D44-SHEET	4,180

※ 表面の交換用保護シートは防爆規格(技術的基準)に適合した静電気対策の導電性シートを使用しています。取扱説明書の内容に従って貼り替えてください。



□ 防爆仕様/一般仕様

防爆構造	容器：耐圧防爆構造 タッチスイッチ：本質安全防爆構造
防爆性能	水素ガス対応：Ex d[ib] II B+H ₂ T4 水素ガス非対応：Ex d[ib] II BT4
型式検定合格番号	水素ガス対応：第TC17356号 水素ガス非対応：第TC17357号
定格使用電圧	AC100~240V (電圧許容範囲：AC85~250V)
定格電源周波数	47~63Hz
定格電流	0.68A以下(AC100V)、0.34A以下(AC200V)
絶縁抵抗	5MΩ以上 DC500Vメガ(電源端子と接地端子間)
耐電圧	AC1,500V・1分間(電源端子と接地端子間) 電源端子以外の充電部は除く
使用周囲温度	0~+40℃(ただし氷結なきこと) 容器の温度が40℃を超えないようにしてください。 また表示面には直射日光を当てないでください。
使用周囲湿度	45~85%RH(ただし結露なきこと)
保存周囲温度	-20~+60℃(ただし氷結なきこと)
保護構造	IP65 (IEC 60529)
表示デバイス	TFTカラー液晶256色(12.1インチ) (収納表示器形番：HG4F-JT22TF相当) 有効表示寸法：246(W)×184.5(H)mm 表示分解能：800(W)×600(H)ドット
タッチスイッチ	アナログ抵抗膜式(分解能：1024×1024)(注5)
保護接地	D種接地
取付方式	壁掛形
質量(約)	53kg
容器材質	アルミニウム合金鋳物
表面処理	メラミン焼付塗装、色5Y7/1(半つや)
外部導線接続	M3.5ねじ(BNH15LW)
外部導線引込器具	HPN形ケーブル引込器具を使用
適合ケーブル 仕上り径	電源・接地線：φ10~12 通信線：φ14~16 ユニット配線：φ14~16
付属品	取扱説明書、六角棒レンチ：呼び10 アイボルト：呼び8

注5) タッチスイッチはアナログ抵抗膜式のため、検出の特性上複数箇所を同時に押し、押されている複数箇所の重心位置(1か所)が押されたものと判断します。従いまして複数箇所の同時押しは動作保証外となります。

※ メンテナンスポートにメンテナンスケーブルを挿入している間は、タッチスイッチの動作はできません。

※ 静電気による爆発の恐れがありますので保護シート無しの状態でタッチスイッチの操作を行わないでください。

EX4R-D44形タッチスイッチ付表示器(本質安全・耐圧防爆構造)

動作仕様

画面の種類	ベース画面、サブ画面、システム画面
設定画面	ベース画面：最大3000画面、サブ画面：最大3015画面
ユーザメモリ容量	6M/バイト
設定動作機能	ビットスイッチ、ワードスイッチ、画面切替スイッチ、特殊スイッチ、印刷スイッチ、キーパッド、セレクトスイッチ、ボリューム、数値入力器、文字入力器、ランプ、マルチステータランプ、図形表示器、メッセージ表示器、メッセージ切替表示器、アラームリスト表示器、アラーム履歴表示器、数値表示器、棒グラフ、折れ線グラフ、面グラフ、メータ、時計、ビット書込、ワード書込、画面切替、タイマ、印刷命令、画面スクリプト
時計機能	年/月/日/時/分/秒/曜日 月差±30秒(25℃)
印刷機能	ESC/P・PC-PR・PCLコマンド互換機 エプソン製PX-V600/Stylus C84
停電保持	保持対象：カレンダー時計、履歴データ、表示器キープリレー、表示器キーレジスタ 保持期間：1か月(25℃) フル充電にて(充電時間約2日)

CFカードインタフェース仕様

インタフェース仕様	Compact Flash Type I 規格に準拠
接続部	50極Compact Flashカードコネクタ

パラレルインタフェース仕様(印刷機能)

電気的特性	セントロニクスインタフェース規格準拠
接続部	端子台受けなし(注)

注) 発注時にご指定ください。

Ethernet仕様

インタフェース仕様	IEEE802.3規格準拠 10BASE-T
-----------	------------------------

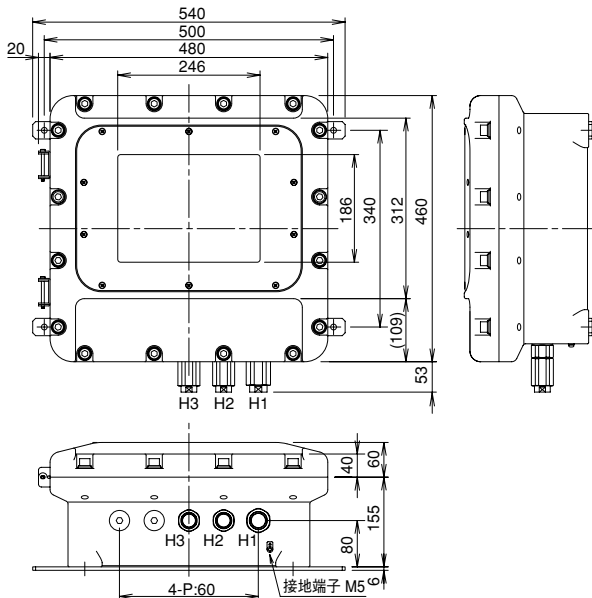
インタフェース仕様

RS-232C ホスト通信	電気的特性	EIA RS-232C規格準拠	
	伝送速度	1200/2400/4800/9600/19200/38400/57600/115200bps	
	同期方式	調歩同期	
	通信方式	半2重/全2重	
RS-485 マスタホスト通信	電気的特性	EIA RS-485(422)規格準拠	
	伝送速度	1200/2400/4800/9600/19200/38400/57600/115200bps	
	同期方式	調歩同期	
	通信方式	半2重/全2重	
拡張ユニット(デジタルI/Oユニット)(注1)	装着数	1ユニット	
	ユニット構造	表示器裏面取付けタイプ	
	入力	入力点数	16点
		定格入力電圧	DC12~24V(変動範囲：10~28V)
絶縁方式		フォトカプラ方式	
出力	出力点数	16点	
	定格負荷電圧	DC12~24V(変動範囲：10~28V)	
	絶縁方式	フォトカプラ方式	
メーテナス通信(注1)	出力方式ON電圧	NPNオープンコレクタ方式/1.6V以下	
	出力電流	最大30mA/1点、200mA/全点	
	接続部	端子台受けなし(注4)	
	電気的特性	EIA RS-232C規格準拠	
O/リンク通信(注1)	伝送速度	9600/19200/38400/57600/115200bps	
	同期方式	調歩同期	
	通信方式	通信方式	
	接続部	端子台受けなし(注4)	
O/リンク通信(注1)	電気的特性	EIA RS-485規格準拠	
	伝送速度	38400/57600/115200bps	
	同期方式	調歩同期	
	通信方式	通信方式	
O/リンク通信(注1)	通信方式	通信方式	
	接続部	端子台受けなし(注4)	
	電気的特性	EIA RS-485規格準拠	
	伝送速度	38400/57600/115200bps	
O/リンク通信(注1)	同期方式	調歩同期	
	通信方式	通信方式	
	接続部	端子台受けなし(注4)	
	電気的特性	EIA RS-485規格準拠	

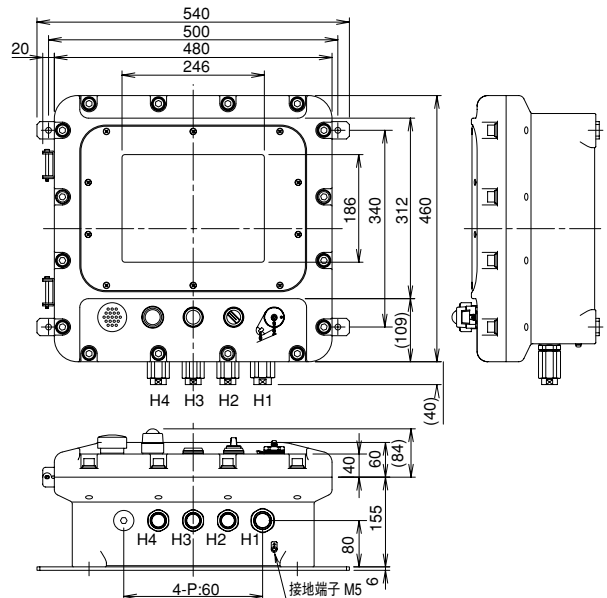
- 注1) 発注時のオプションです。
 注2) 発注時にご指定ください。
 注3) CS、RS等の制御線の配線が必要な場合は、発注時にご指定ください。
 注4) 発注時にご指定ください。BX1D形I/Oターミナル(M3ねじ)となります。
 注5) 通常使用時は使用できません。(周囲に爆発性ガスが発生する恐れがないときだけ蓋を開けて使用できます。
 注) 端子台受けをご指定の場合には、発注時に外部導線引込器具も同時にご指定ください。

外形寸法図

(水素ガス対応タイプ)



(水素ガス非対応タイプ)



ブラッシュシールド	スイッチ・表示灯(丸穴)	汎用コントロールボックス	スイッチ・表示灯(角穴)	LED照明ユニット	ディスプレイユニット	デジタルスイッチ	安全機器1	安全機器2	接続機器	省配線機器	リレー・タイマ・ソケット	サーキットプロテクタ	電源機器	PLC・スマートリレー	プログラマブル表示器	センサ	防爆機器	耐環境仕様品	関連会社製品	各種案内		
一覧	EB3C	EB4C	EB3L	DX-IB	ISF-IB	ES1A	一覧	EC1A	EC2A	ECG	ECP	一覧	EX1R	EX4R	共通	足踏スイッチ	一覧	EJ1A	EJ5A	コントロールユニット	配線引込器具	端子台
一覧	EB3C	EB4C	EB3L	DX-IB	ISF-IB	ES1A	一覧	EC1A	EC2A	ECG	ECP	一覧	EX1R	EX4R	共通	足踏スイッチ	一覧	EJ1A	EJ5A	コントロールユニット	配線引込器具	端子台