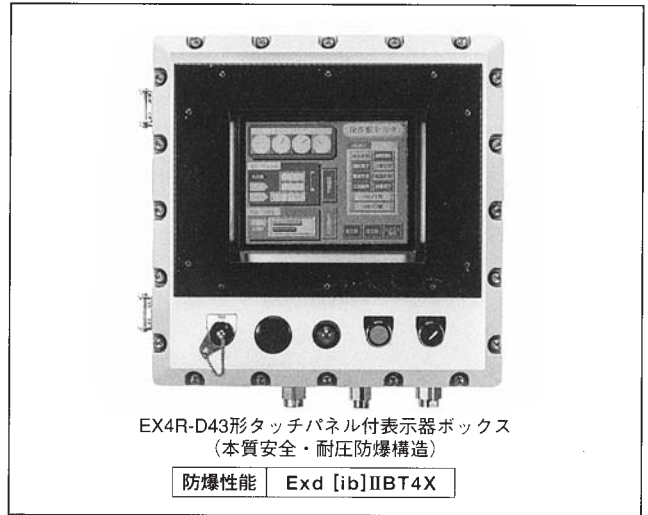


EX4R形表示器ボックス (本質安全・耐圧防爆構造)

EX4R-D43形 タッチパネル付表示器ボックス (本質安全・耐圧防爆構造)

- IEC規格に整合した改正技術的基準(平成9年2月施行)に適合。
- 防爆危険場所でタッチパネル操作が可能。
- 高精細カラー液晶(10.4インチ)HG3A形プログラマブル表示器(64色表示)を内蔵(タッチパネルの使用可能)。
- パイロットライト、押ボタンスイッチ、ブザー、メンテナンスポート等のユニット取付け可能。(最大5個)
- パネル設計工数とパネルスペース、および機器のトータル電装コストの削減が可能。
- コネクタ使用でメンテナンスが容易。(電源・接地端子・コントロールユニット以外)



EX4R

表示器ボックス

種類、形番

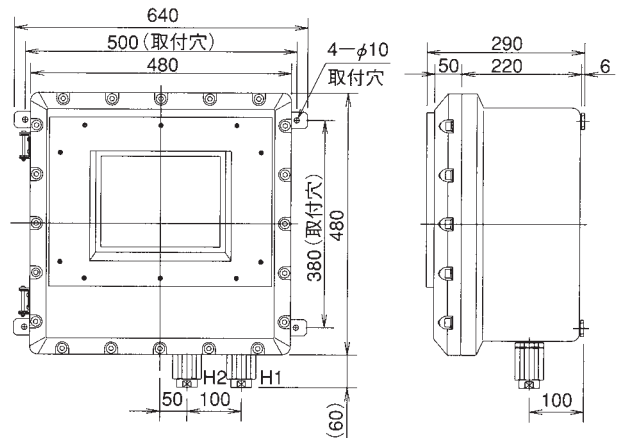
形番	表示素子	盤面機器	標準価格 (税別・円)
EX4R-D43CT23VF	TFT	なし	1,400,000
EX4R-D43CT23VF-U	TFT	パイロットライト、 押ボタンスイッチ、ブザー、 セレクトスイッチ、 メンテナンスポート (各1個)	1,580,000

主要仕様

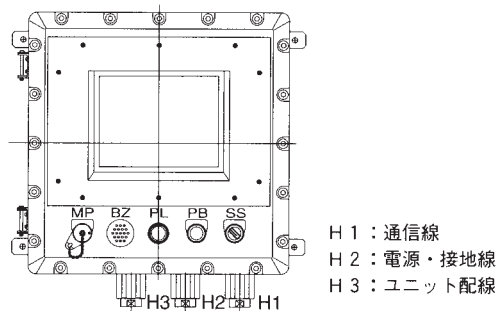
防爆構造	容器：耐圧防爆構造 タッチスイッチ：本質安全防爆構造
防爆性能	Exd [ib] IIBT4X
型式検定合格番号	第C13656号
定格使用電圧	AC110V 電圧許容範囲：AC85V～132V
定格電源周波数	50/60Hz
消費電力	50VA以下
絶縁抵抗	5MΩ以上 DC500Vメガにて(電源端子と接地端子間)
耐電圧	AC1,500V 1分間(電源端子と接地端子間) 電源端子以外の充電部は除く
使用周囲温度	0℃～+40℃(ただし氷結なきこと)
使用周囲湿度	45%～85%RH(ただし結露なきこと)
保存周囲温度	-10℃～+60℃
保護構造	IP40 (IEC 60529)
表示デバイス	TFTカラー液晶64色(10.4インチ) (収納表示器形番：HG3A-CT23VTF相当) 有効表示寸法：211(W)×158(H)mm 表示分解能：640(W)×480(H)ドット
タッチスイッチ	抵抗膜式デジタル方式、構成数：32(W)×24(H)
通信仕様	RS-422 (RS-485) 1:1
保護接地(G端子)	本質安全防爆性能を維持するため、単独でA種接地に準じて接地すること
取付方式	壁掛形
質量	約55kg
容器材質	アルミニウム合金鋳物
表面処理	メラミン焼付塗装、色5Y7/1(半つや)ただし、 フロントパネルは、色N1.5(半つや)
外部導線引込器具	HPN形ケーブル引込器具を使用
適合ケーブル仕上り径	電源・接地線：φ10～φ12、通信線：φ14～φ16、 ユニット配線：φ14～φ16
付属品	取扱説明書、六角棒スバナ：呼び8、呼び2、 アイボルト：呼び8

外形寸法図

(基本形)



(コントロールユニット付)



〔受注生産品のご案内〕

形番以外にも、カムスイッチ等のユニットや引き込み器具の仕様や数の異なる機種も製作可能です。さらに表示サイズの大きなHG4A形を内蔵したタイプも製作可能ですのでお問い合わせください。