

# RY2L形キープリレー

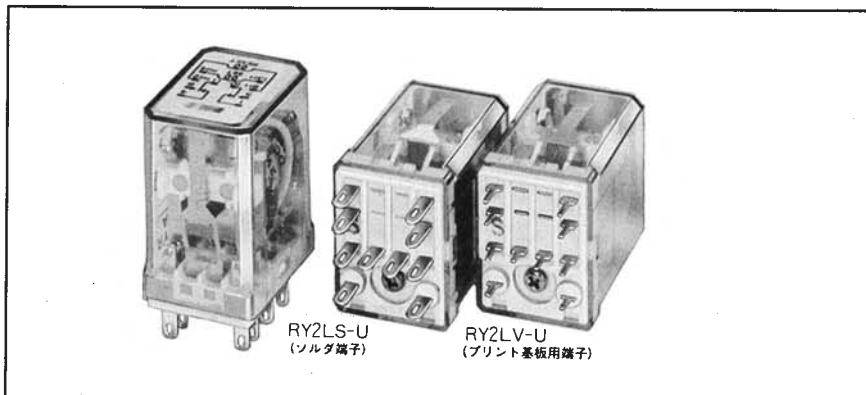
TYPE RY2L KEEP RELAYS

2c接点、3A。

ミニチュアサイズのキープリレー。

RY2L形キープリレーは特殊磁性材料の残留磁束による自己保持機能を備えたリレーです。永久磁石を使用したキープリレー(当社製RY2KS)に比べ、極めて小形化されており、当社RY形ミニチュアリレーと同じサイズ、アクセサリも共通です。

- いずれも動作表示機構付です。
- パルス入力で動作しますので連続通電の必要がなく省電力です。
- プリント基板用端子タイプも揃っています。
- RY2KS形キープリレーと端子配列が全く同じで、互換性があります。
- 標準品は全機種UL、CSA承認品です。



## 種類(形番・価格)

端子形状	形番	単価(税別)	
		AC形	DC形
ソルダ端子	RY2LS-U	¥1,900	¥1,700
プリント基板用端子	RY2LV-U	¥1,900	¥1,700



## ご注文に際して

形番とコイル定格電圧をご指定ください。  
(例)

**RY2LS-U AC100**

形番      コイル定格電圧

## コイル定格

定格電圧(V)	セットコイル			リセットコイル			動作特性(定格値に対して、at 20℃)	
	定格電流(mA) ±15%、at 20℃		コイル抵抗(Ω) ±10%、at 20℃	定格電流(mA) ±15%、at 20℃		コイル抵抗 ±10%、at 20℃	最大連続 印加電圧	セット・ リセット電圧
	50Hz	60Hz		50Hz	60Hz			
AC50/60Hz	6	127	120	—	61.8	61	110%	80%以下
	12	64	60	—	31.1	30.5		
	24	32	30	—	14.4	14.2		
	50	14.7	14	—	7.1	7.2		
	100	7.4	7	—	3.4	3.3		
DC	6	200		30	100		110%	80%以下
	12	100		120	51			
	24	51		470	25.5			

## 特性

接点材質	Ag(金メッキ)
接触抵抗	50mΩ以下(初期値)
セット時間	30msec以下(AC)、20msec以下(DC)(定格電圧印加時)
リセット時間	30msec以下(AC)、20msec以下(DC)(定格電圧印加時)
消費電力	セット コイル AC: 約0.75VA(50Hz)、約0.7VA(60Hz) DC: 約1.2W
	リセット コイル AC: 約0.35VA DC: 約0.6W
絶縁抵抗	100MΩ以上
耐電圧	充電部と非充電部間 AC1500V・1分間
	接点回路と操作コイル間 AC1000V・1分間
	接点回路間 AC1000V・1分間
	同極接点間 AC700V・1分間
最大開閉ひん度	電氣的: 1800回/時、機械的: 18000回/時
耐振動	0~6G(最大振動数55Hz)、周波数: 5~55Hz、複振幅: 1.0mm
耐衝撃	10G以上
寿命	機械的: 1000万回以上      電氣的: 20万回以上
使用周囲温度	-5℃~+40℃(但し、氷結しないこと)
重量	約34g

## 接点定格

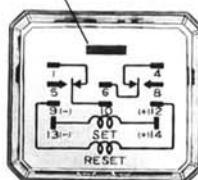
連続通 電電流 (A)	最大接点容量				
	接点許容電力		電圧 (V)	定格負荷(A)	
	抵抗負荷	誘導負荷		抵抗負荷	誘導負荷 cosφ=0.3 L/R=7ms
3	AC660VA DC90W	AC176VA DC45W	AC110	3	1.5
			AC220	3	0.8
			DC 30	3	1.5

## UL/CSA Ratings

•印加電圧: AC250V、DC125V

TYPE	UL RATINGS			CSA RATINGS		
	Contacts			Contacts		
	Voltage	Resistive	General Use	Voltage	Resistive	General Use
RY2LS-U RY2LV-U	240V AC	3 A	0.8A	240V AC	3 A	0.8A
	120V AC	3 A	1.5A	120V AC	3 A	1.5A
	30V DC	3 A		100V DC		0.2A

## 動作表示窓



接点が自己保持状態のとき、赤色表示します。

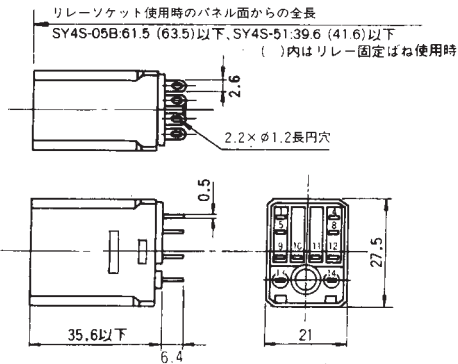
RY2L

キープリレー

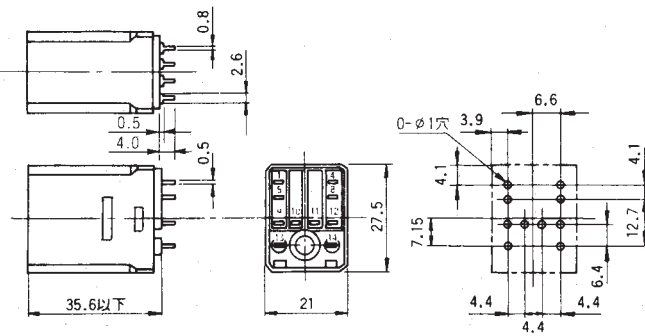
# RY2L形キープリレー

## 外形寸法図

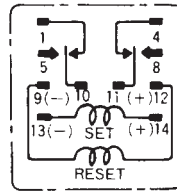
### ●RY2LS



### ●RY2LV



## 内部結線と端子配列 (BOTTOM VIEW)



注) 左図はリレーを底面(端子面)より見た場合です。

## アクセサリ

### ●ソケット・リレー固定ばね

ソケットおよびリレー固定ばねはRY4S-U形ミニチュアリレーと共通です。

ソケット		固定ばねの形番				
種類	形番	単価(税別)	線ばね	単価(税別)	板ばね(2本1組)	単価(税別)
表面配線用	SY4S-05B	¥570	—	—	SFA-202	¥15/1組
					SFA-101	¥25/1組
裏面配線用	SY4S-51	¥130	SY4S-51F1	¥15	SFA-302	¥15/1組
	SY4S-61	¥130			SFA-301	¥25/1組

●固定ばね包装単位：線ばね=100本、板ばね=100組(2本1組)

注) 裏面配線用ソケットを密着取付時は線ばねまたはSFA-302をご使用ください。(SFA-301使用時は密着取付できません。)

●振動・衝撃の発生する場所でのご使用には必ず固定ばねをご使用ください。

## ご使用に際して

- (1)磁気粉などの塵埃が多く存在する場所や、外来磁界の強い場所、強電流回路の近くでの使用は避けてください。
- (2)電源中にサージが多く含まれている回路での使用は避けてください。
- (3)多数個並べて取付ける場合はリレーの相互間隔を6ミリ以上あけてください。
- (4)セット、リセットコイルの同時印加は避けてください。
- (5)DC形はコイルに極性がありますので、コイルの接続は必ず配線図に従って行ってください。