

HS5系 插头式执行元件

将作为安全保护栅互锁装置已展现显著成效的HS5系列安全开关作为安全插头使用!

- 安全保护栅与插头式执行元件间以链条连接, 适合用于检测晃动较大门的开闭。(请用户自行准备链条)
- 与安全插头不同, 可以在通电状态下插拔。
- 无效化防止结构已在HS5系列安全开关上显现成效。
- HS5系列安全开关共用型, 根据所使用的安全开关选择锁定型/无锁定型。
- 可直接使用HS5系列安全开关的各触点结构。
- 对应安全开关的IP67保护等级。
- 与挂锁搭扣 (HS9Z-PH5 型) 并用, 可以携带入危险区域使用。



插头式执行元件

□型号

名称	订购型号	最小起订数量
HS5系列用 插头式执行元件	HS9Z-A5P	1个

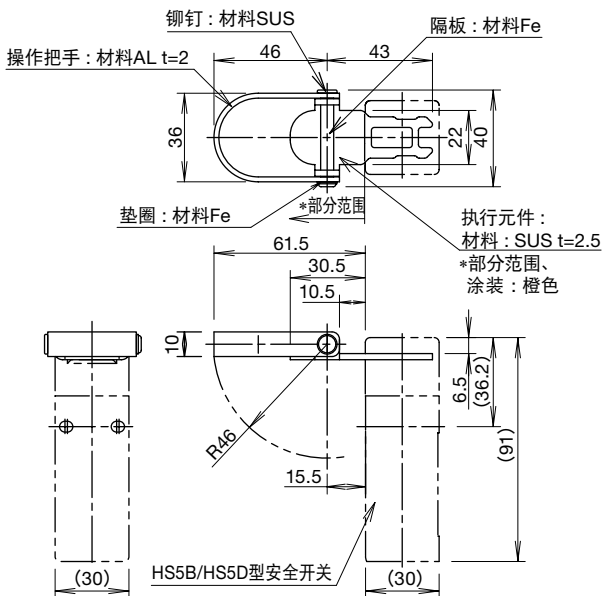
注: HS5系列安全开关主体请另行订购。

对应機種	HS5B型安全开关 HS5D型安全开关 HS5E型电磁安全开关 HS5E-K型钥匙选择安全开关 HS5L型电磁安全开关
重量(约)	35g

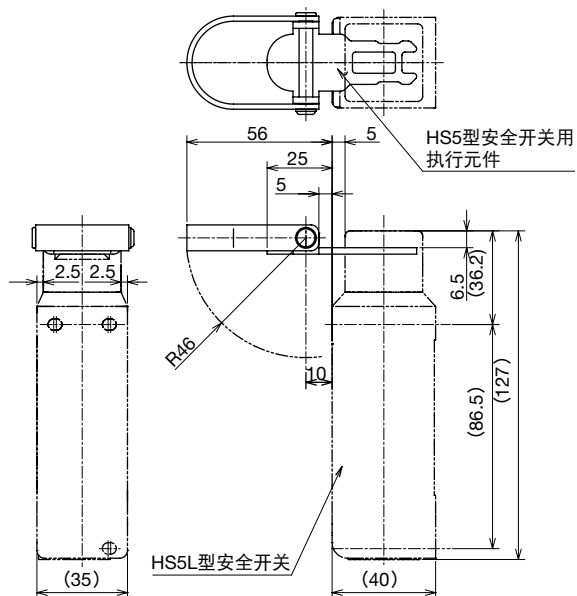
• 所使用的安全开关主体的详细规格请参照H5B/H5D/H5L/H5E/H5E-K型安全开关。

□外形尺寸图 (mm)

与 HS5B/H5D 型安全开关配套使用时



与 HS5L 型安全开关配套使用时



安全开关

激光扫描器

安全光幕

安全模块

HS6B

HS6E

HS5B

HS5D

HS5L

HS1L

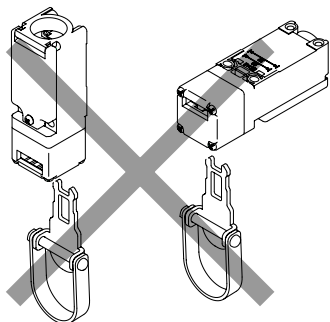
执行元件

安全相关产品

使用注意事项

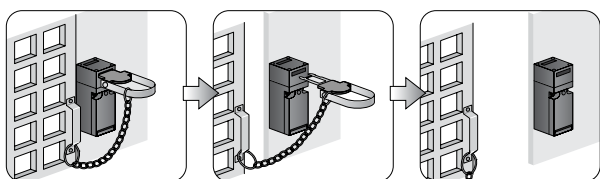
• 在将本产品用于控制系统的安全相关部时，请根据机械、设备的实际使用用途，参照各国、各地区的安全标准、规范正确使用。此外，在使用前请进行风险评估确认。

- 请仔细阅读所使用的安全开关主体的使用说明书。
- 使用时请注意本产品的前端的凸起。
- 无论何种类型的门，均不能将本产品作为门的锁定装置。锁定装置请使用钩具等方法另行设置。
- 本产品插入安全开关的方向与门的开关方向不同时，请勿在本产品插入的状态下，强行打开门。以免引起故障或造成破损。
- 请勿如下图所示，将执行元件从下方插入安全开关，以免因振动等导致执行元件滑落。



- 本产品为HS5系列安全开关专用品。请勿用于其它产品。
- 请勿对本产品进行改造、分解等有损产品功能的操作。

<使用链条将本产品与门连接时>



- 请使用连接用链条将本产品的操作把手与门牢固连接。
- 请使用接缝被熔接，不易脱卸的链条进行连接。
* 请使用Pin固定链钩（水本机械制作厂等）等，使链条与把手的连接不易脱卸。倘若链条脱卸，请立刻中止作为互锁装置。
- 连接用的链条请保持适当的松缓度，勿对本产品过度施力。但是，链条请保持适当的长度，避免其与门之间的间隙致使身体一部分到达危险源。
- 关于安全距离、安全间隙请参照以下标准。

ISO13857

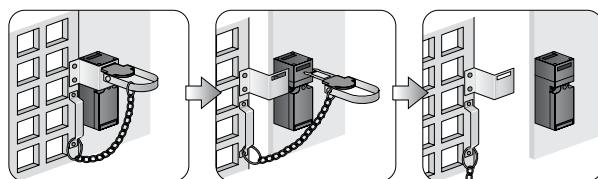
（防止上肢以及下肢到达危险区域的安全距离）

ISO13854

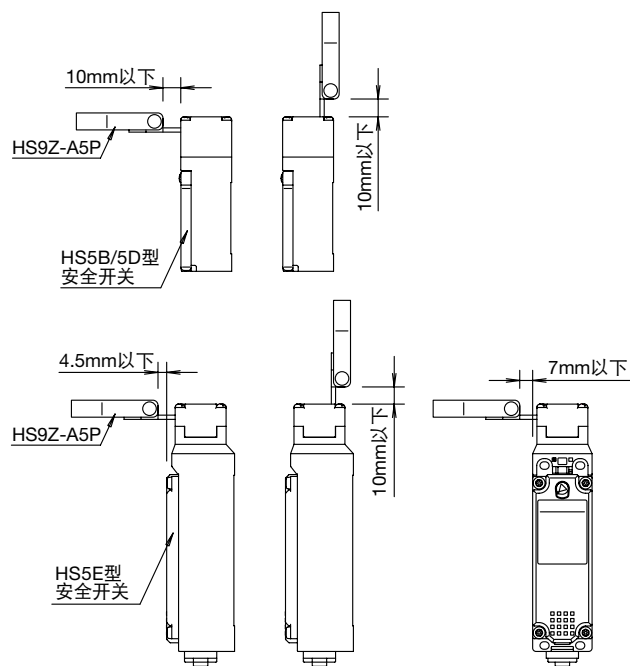
（避免挤压到人体的最小间隙）

- 作业人员在危险区域内时，为防止被误关在危险区或机械被启动等危险情况发生，请实施与挂锁搭扣（HS9Z-PH5型）并用等安全措施。

<用本产品将门的一部分夹住使用时>

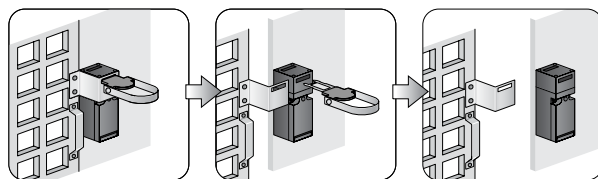


- 请注意，被夹的门厚，根据执行元件的插入方向，具备下图所示的变化。请勿使用规定厚度以上的安全保护栅门，以免本产品的插入量不足，而导致安全开关误动作。



- 关于安全距离、安全间隙，请参考前述标准（ISO13857、ISO13854）。
- 作业人员在危险区域内时，为防止被误关在危险区或机械被启动等危险情况发生，请实施与挂锁搭扣（HS9Z-PH5型）并用等安全措施。

<本产品作为互锁钥匙使用时>



- 请务必将机器与安全开关1对1使用。
- 请注意，勿出现插入其他安全开关的情况出现。
- 作业人员在危险区域内时，为防止被误关在危险区或机械被启动等危险情况发生，请实施与挂锁搭扣（HS9Z-PH5型）并用等安全措施。

APEM

开关·指示灯

电气控制箱

紧急停止开关

使能开关

安全设备

防爆设备

端子台

继电器·插座

电路保护器

开关电源

LED 照明

可编程控制器

可编程显示器

传感器

自动识别

安全开关

激光扫描器

安全光幕

安全模块

HS6B

HS6E

HS5B

HS5D

HS5L

HS1L

执行元件

安全相关产品