

执行元件 / 安全相关产品

HS1 系列 HS5 系列 HS6 系列



种类丰富的执行元件，
提高安全开关安装时的自由度以及操作性。

门把型执行元件

转动门把即可向安全开关插拔执行元件。



滑插式门把型执行元件

抗冲击性强的金属制。



简单·确实·按钮！



发生紧急情况时按压红色按钮！
这是共通的安全常识。



请想像一个可及时阻止紧急情况发生的确实可靠的动作手没法使用、够不着、不知道把手的转动方向。复杂的操作不能及时对应紧急情况。所以，最确实的操作方法就是“反射性动作”=“按压。”

活动式执行元件(反弹对应型)

可对应在安全开关完全插入位置起(门呈完全关闭状态)约16mm的反弹。



HS1/HS5/HS6 系列 执行元件

HS5 系列用

□执行元件

在选择执行元件以及安全时，请确认所使用的安全开关主体的样本(E-023～)以及使用说明书。

品名	订购型号	最小起订数量	适用機種	用途	备注
直接型 	HS9Z-A51	1 个	HS5B 型安全开关 HS5D 型安全开关 HS5L 型电磁式安全开关 HS5E 型电磁式安全开关 HS5E-K 型钥匙锁定安全开关	滑动式保护栅门 • 标准型	• 使用 HS5D/HS5L/HS5E/HS5E-K 时， 执行元件抗拉强度为 Fzh = 1,400N 以上。
直接型 (附缓冲垫) 	HS9Z-A51A	1 个		滑动式保护栅门	
L 形 	HS9Z-A52	1 个		单开式保护栅门 • 标准型	
L 形 (附缓冲垫) 	HS9Z-A52A	1 个		单开式保护栅门 • 对应存在轻微晃动的门	
垂直活动型 	HS9Z-A53	1 个	HS5L 型电磁式安全开关 HS5E 型电磁式安全开关 HS5E-K 型钥匙锁定安全开关	压铸型 • 单开式保护栅门的垂直方向可调整角度	
水平 / 垂直活动型 	HS9Z-A55	1 个	HS5B 型安全开关 HS5D 型安全开关 HS5L 型电磁式安全开关 HS5E 型电磁式安全开关 HS5E-K 型钥匙锁定安全开关	树脂制 • 水平 / 垂直方向均可调整角度	• 使用 HS5E/HS5E-K 时，执行元件抗拉强度为 Fzh = 500N 以上。 抗拉强度必须为 500N 以上时，请使用 HS9Z-A53 型。 • 使用 HS5L 时，执行元件抗拉强度为 Fzh = 500N 以上。 抗拉强度必须为 500N 以上时，请使用 HS9Z-A55S 型
水平 / 垂直活动型 (附缓冲垫) 	HS9Z-A55S	1 个	HS5L 型电磁式安全开关	水平 / 垂直活动型执行元件的抗拉强度增强型	• 使用 HS5L 时，执行元件抗拉强度为 Fzh = 1,400N 以上。
活动式执行元件 (反弹对应型) 	HS9Z-BA5	1 个		滑动式保护栅门 • 对应开关栅门时的反弹	• HS5L 型安全开关专用附件。 仅用于滑动门，单开门不能使用。

APEM
开关·指示灯
电气控制箱
紧急停止开关
使能开关
安全设备
防爆设备
端子台
继电器·插座
电路保护器
开关电源
LED 照明
可编程控制器
可编程显示器
传感器
自动识别

安全开关

激光扫描器

安全光幕

安全模块

HS6B

HS6E

HS5B

HS5D

HS5L

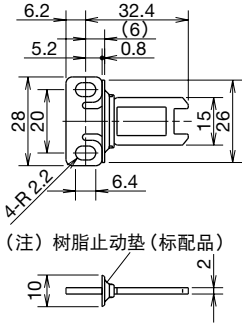
HS1L

执行元件

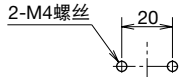
安全相关产品

外形尺寸图 · 安装孔加工图(mm) (HS5 系列用)

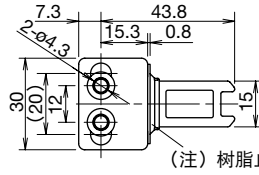
□ 直线型 (HS9Z-A51 型)



• 安装孔加工图
(直线型/L形)

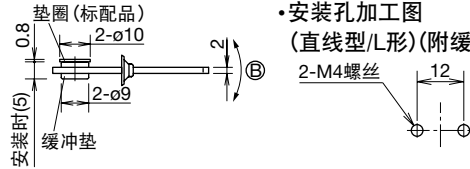


□ 直线型 (附缓冲垫) (HS9Z-A51A 型)



(注) 树脂止动垫 (标配品)

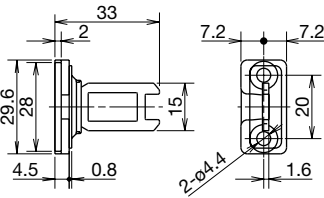
• 安装孔加工图
(直线型/L形) (附缓冲垫)



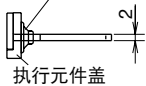
- 执行元件出厂时的安装间距为 12mm。若需将安装间距设定为 20mm 时, 请将缓冲垫向外侧移动。
- 执行元件在 B 方向具有活动性。

注: 缓冲垫向外侧移动时, 可对应 20mm 的间距。

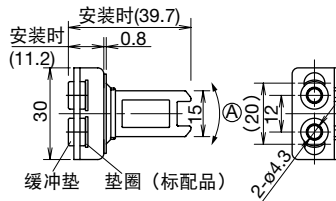
□ L 形 (HS9Z-A52 型)



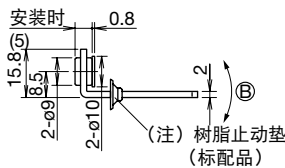
(注) 树脂止动垫 (标配品)



□ L 形 (附缓冲垫) (HS9Z-A52A 型)

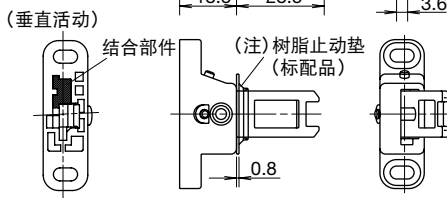
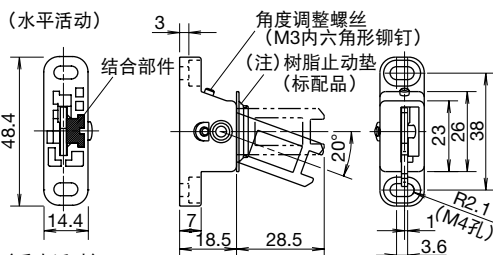


缓冲垫 垫圈 (标配品)

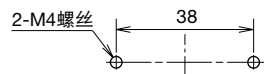


- 按照出厂间距 12mm 安装时, 执行元件向 A 或 B 方向具有活动性。
- 若需将安装间距设定为 20mm 时, 请将缓冲垫向外侧移动。执行元件在 B 方向具有活动性。

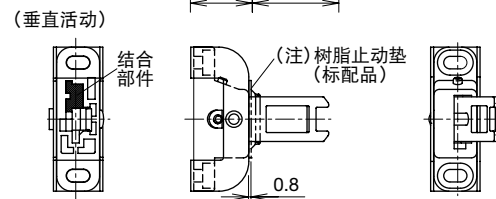
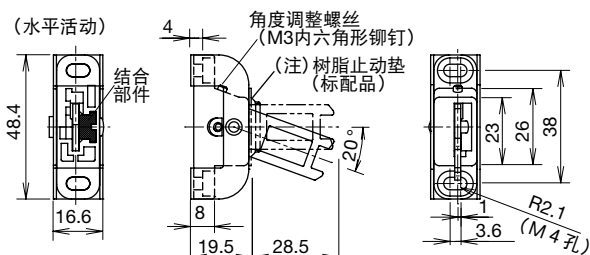
□ 水平 / 垂直活动型 (HS9Z-A55 型)



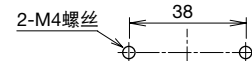
• 安装孔加工图



□ 水平 / 垂直活动型 (锁定强度加强型) (HS9Z-A55S 型)



• 安装孔加工图



注: 树脂止动垫以及止动膜为决定执行元件位置的部品, 安装固定后请拆除。

APEM

开关 · 指示灯

电气控制箱

紧急停止开关

使能开关

安全设备

防爆设备

端子台

继电器 · 插座

电路保护器

开关电源

LED 照明

可编程控制器

可编程显示器

传感器

自动识别

安全开关

激光扫描器

安全光幕

安全模块

HS6B

HS6E

HS5B

HS5D

HS5L

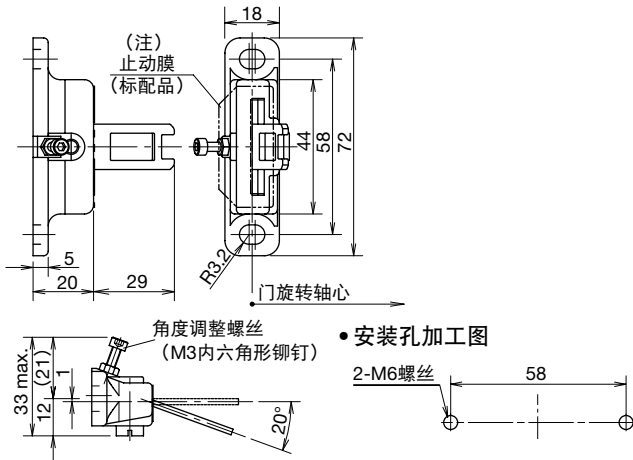
HS1L

执行元件

安全相关产品

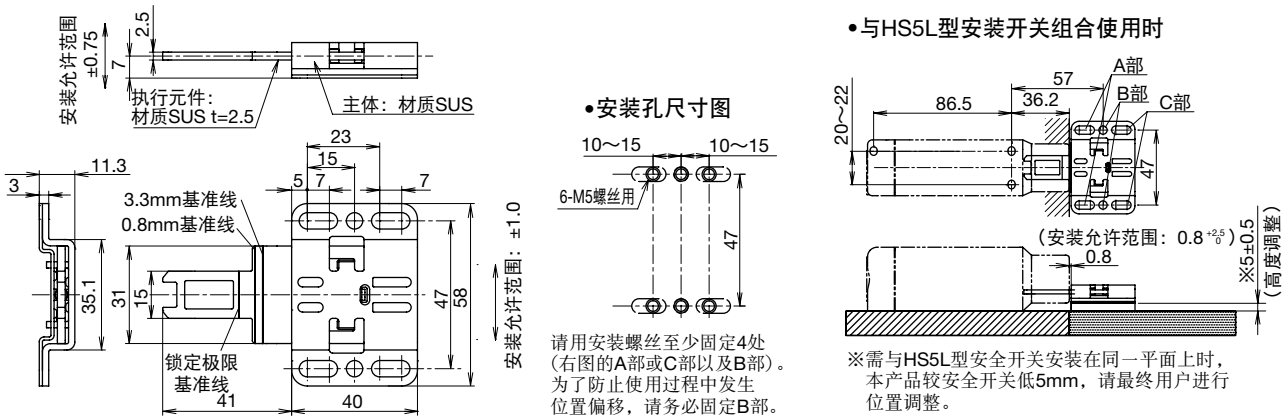
外形尺寸图·安装孔加工图(mm) (HS5 系列用)

□垂直活动型 (HS9Z-A53 型)

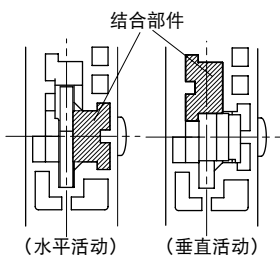


注：树脂止动垫以及止动膜为决定执行元件位置的部品，安装固定后请拆除。

□活动式执行元件(反弹对应型) (HS9Z-BA5 型)



□更改水平 / 垂直活动型执行元件
活动方向的注意事项

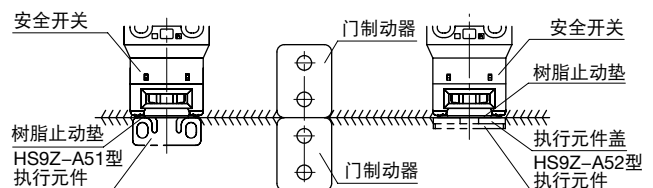


由背面的结合部件(树脂部品)的安装位置决定执行元件的活动方向(水平/垂直活动)。请对应活动方向安装结合部件(参照左图)。请注意，勿丢失结合部件，无结合部件，开关不能进行正确动作。

□执行元件安装基准

执行元件已经插入安全开关时的安装基准如右图，安装在执行元件的树脂止动垫位于轻轻顶住安全开关侧面的位置。

注：树脂止动垫以及止动膜为决定执行元件位置的部品，安装固定后请拆除。



HS1/HS5/HS6 系列 执行元件

HS1 系列用

□执行元件

在选择执行元件以及安全时，请确认所使用的安全开关主体的样本(E-059 ~)以及使用说明书。

品名	订购型号	最小起订数量	适用機種	备注
直接型 	HS9Z-A1	1 个	HS1B / HS2B 型安全开关	—
L 形 	HS9Z-A2	1 个		
垂直接动型 	HS9Z-A3	1 个		
直接型(附缓冲垫) 	HS9Z-A1S	1 个	HS1L 型电磁式安全开关	<ul style="list-style-type: none"> • HS1L 使用 HS1E/HS1L 型时，执行元件抗拉强度为 $F_{zh} = 3,000N$ 以上。
L 形(附缓冲垫) 	HS9Z-A2S	1 个		
垂直接动型(附缓冲垫) 	HS9Z-A3S	1 个		

安全开关

激光扫描器

安全光幕

安全模块

HS6B

HS6E

HS5B

HS5D

HS5L

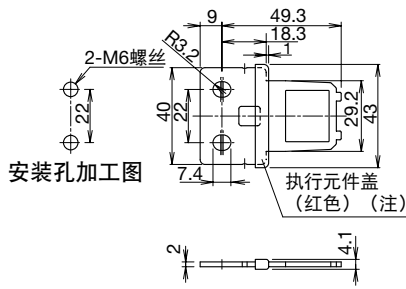
HS1L

执行元件

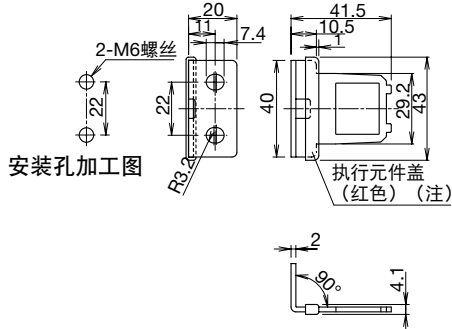
安全相关产品

外形尺寸图·安装孔加工图(mm) (HS1 系列用)

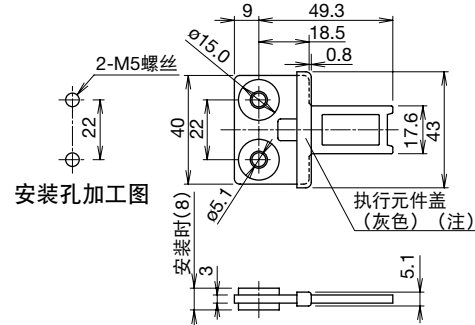
□直线型 (HS9Z-A1 型)



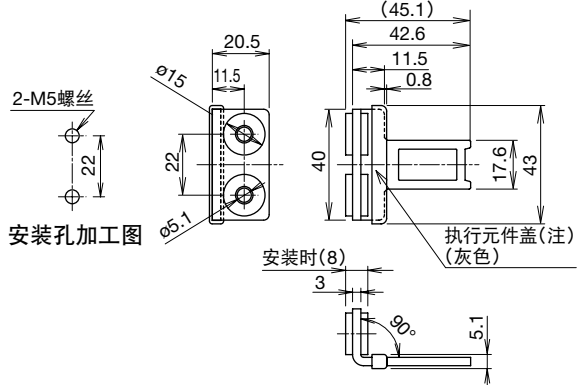
□直线型附缓冲垫 (HS9Z-A2 型)



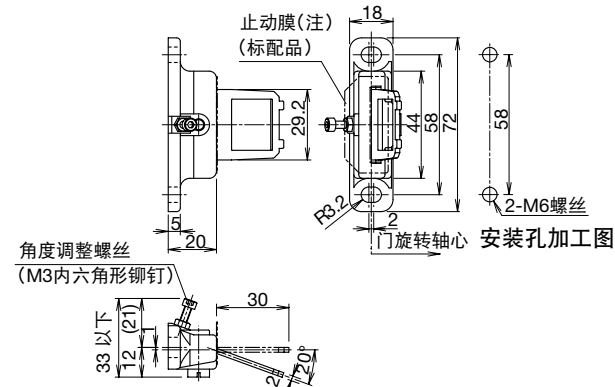
□直线型 (HS9Z-A1S 型)



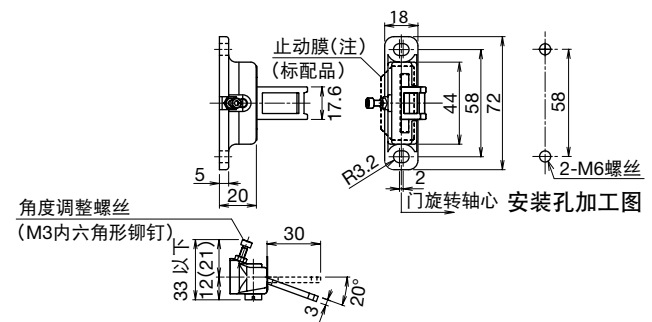
□L 形附缓冲垫 (HS9Z-A2S 型)



□垂直活动型 (HS9Z-A3 型)

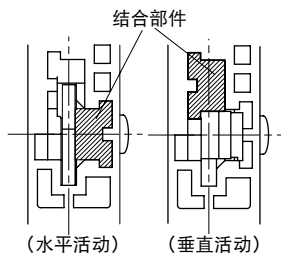


□垂直活动型附缓冲垫 (HS9Z-A3S 型)



注：执行元件盖与止动膜为决定执行元件位置的部品，安装固定后请拆除。

□更改水平 / 垂直活动型执行元件活动方向的注意事项

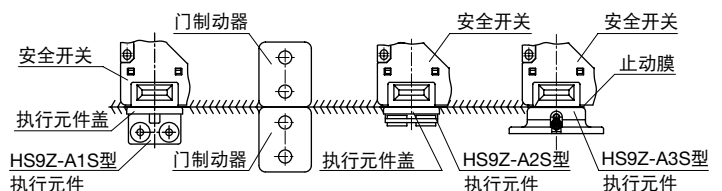


由背面的结合部件(树脂部件)的安装位置决定执行元件的活动方向(水平 / 垂直活动)。请对应活动方向安装结合部件(参照左图)。请注意，勿丢失结合部件，无结合部件，开关不能进行正确动作。

□执行元件安装基准

执行元件已经插入安全开关时的安装基准如右图，安装在执行元件的执行元件盖 / 止动膜位于轻轻顶住安全开关侧面的位置。

注：执行元件盖与止动膜为决定执行元件位置的部品，安装固定后请拆除。



- APEM
- 开关·指示灯
- 电气控制箱
- 紧急停止开关
- 使能开关
- 安全设备
- 防爆设备
- 端子台
- 继电器·插座
- 电路保护器
- 开关电源
- LED 照明
- 可编程控制器
- 可编程显示器
- 传感器
- 自动识别
- 安全开关
- 激光扫描器
- 安全光幕
- 安全模块

HS6B

HS6E

HS5B

HS5D

HS5L

HS1L

执行元件

安全相关产品

HS1/HS5/HS6 系列 执行元件

HS6 系列用

□执行元件

在选择执行元件以及安全时，请确认所使用的安全开关主体的样本 (E-007 ~) 以及使用说明书。

品名	订购型号	最小起订数量	适用机种	备注
直接型 	HS9Z-A61	1 个	HS6B 型安全开关 HS6E 型电磁式安全开关	• HS6E 系列时，执行元件抗拉强度为 $F_{zh} = 500N$ 以上。
L 形 	HS9Z-A62	1 个	HS6E 型电磁式安全开关	• HS6E 系列时，执行元件抗拉强度为 $F_{zh} = 100N$ 以上。 请勿施加超过该强度的负荷，以免执行元件从门上脱落。
L 形 (附缓冲垫) 	HS9Z-A62S	1 个	HS6E 型电磁式安全开关	• HS6E 系列时，执行元件抗拉强度为 $F_{zh} = 500N$ 以上。
水平 / 垂直活动型 (注) 	HS9Z-A65	1 个	HS6B 型安全开关 HS6E 型电磁式安全开关	• HS6E 系列时，执行元件抗拉强度为 $F_{zh} = 500N$ 以上。
HS9Z-A65 	HS9Z-A66	1 个	HS6B 型安全开关 HS6E 型电磁式安全开关	• HS6E 系列时，执行元件抗拉强度为 $F_{zh} = 500N$ 以上。 • 为 HS9Z-A65 型先端的金属部件翻转 180 度安装的执行元件。
HS9Z-A66 				

注：请确认根据门和安全开关的位置关系后，选择合适的执行元件。

APEM

开关·指示灯

电气控制箱

紧急停止开关

使能开关

安全设备

防爆设备

端子台

继电器·插座

电路保护器

开关电源

LED 照明

可编程控制器

可编程显示器

传感器

自动识别

安全开关

激光扫描器

安全光幕

安全模块

HS6B

HS6E

HS5B

HS5D

HS5L

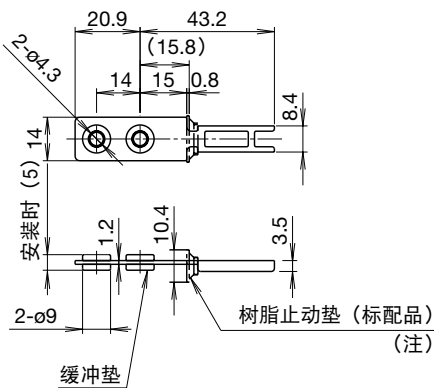
HS1L

执行元件

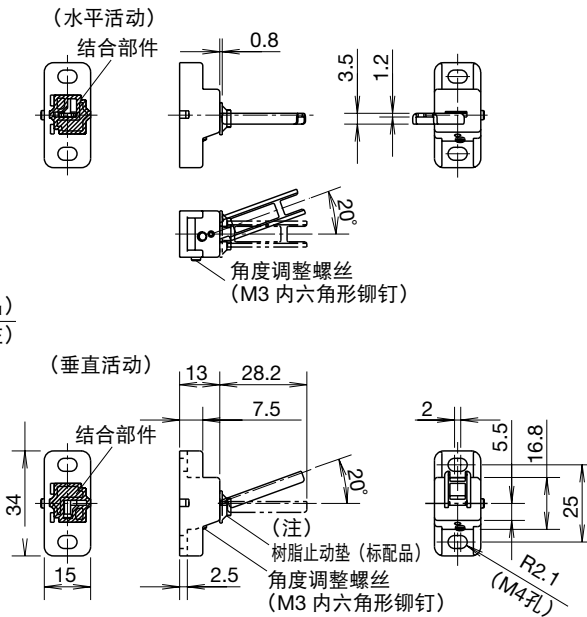
安全相关产品

外形尺寸图·安装孔加工图(mm) (HS6 系列用)

□直线型 (HS9Z-A61 型)

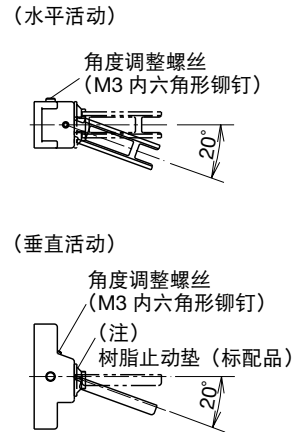


□水平 / 垂直活动型 (HS9Z-A65 型)

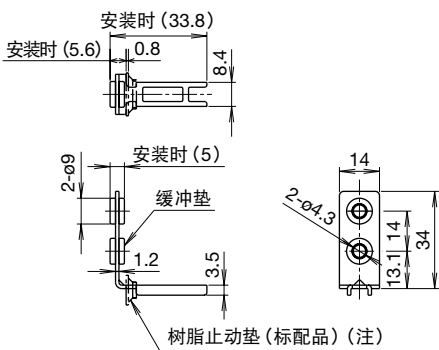


□水平 / 垂直活动型 (HS9Z-A66 型)

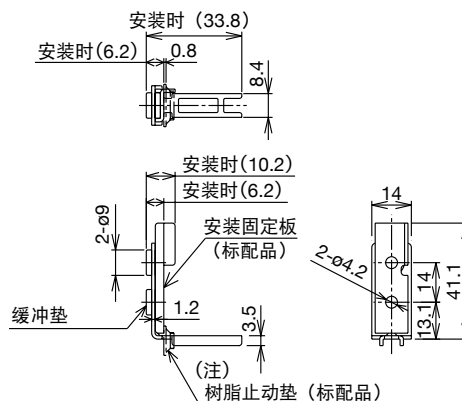
请注意, HS9Z-A66 与 HS9Z-A65 的差异为执行元件前端的金属零件的安装方向相反。



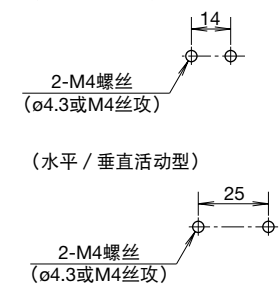
□L 形 (HS9Z-A62 型)



□L 形附缓冲垫 (HS9Z-A62S 型)



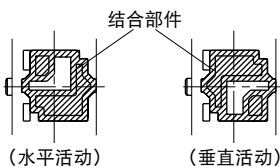
• 执行元件安装孔加工图 (直线型、L 形)



注: 树脂止动垫为决定执行元件位置的部品, 安装固定后请拆除。

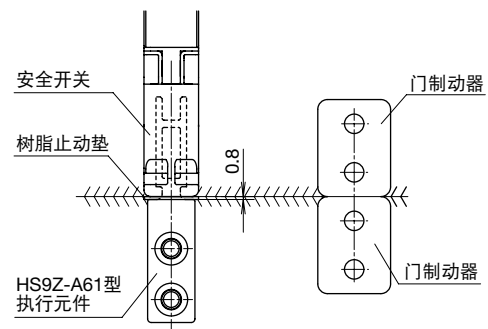
□更改水平 / 垂直活动型执行元件的活动方向的 注意事项

由背面的结合部件(白色树脂部件)的安装位置决定执行元件的活动方向(水平 / 垂直活动)。请依此安装结合部件(请参照右图)。请注意, 勿丢失结合部件, 无结合部件, 开关不能进行正确动作。



□执行元件安装基准

执行元件已经插入安全开关时的安装基准如右图, 安装在执行元件的执行元件盖 / 止动膜位于轻轻顶住安全开关侧面的位置。



- APEM
- 开关·指示灯
- 电气控制箱
- 紧急停止开关
- 使能开关
- 安全设备
- 防爆设备
- 端子台
- 继电器·插座
- 电路保护器
- 开关电源
- LED 照明
- 可编程控制器
- 可编程显示器
- 传感器
- 自动识别
- 安全开关
- 激光扫描器
- 安全光幕
- 安全模块

HS6B

HS6E

HS5B

HS5D

HS5L

HS1L

执行元件

安全相关产品

订购以及使用时的同意事项

感谢您对本公司产品一贯以来的支持与厚爱。

在您订购记载于本公司的产品选型样本、规格书等资料（以下统称为“产品样本等资料”）的产品时，将适用以下同意事项中所述条件等的规定。请在确认并同意以下内容后订购。

1. 产品选型样本等资料的记载内容的相关注意事项

- (1) 本选型样本中记载的本公司产品的额定值、性能值、规格值为单独检查的各条件下得到的数值，在组合条件下，并不保证该数值。此外，耐久性也因使用环境、使用条件而异。
- (2) 产品选型样本等资料中记载的参考数据、参考值仅供参考，并不表示在该范围内即可保证正常动作。
- (3) 因产品改良或其他事由，产品选型样本等资料中记载的本公司产品的规格、外观及附件发生变更或停止销售时，恕不事先通知。
- (4) 产品选型样本等资料的记载内容如有变更，恕不事先通知。

2. 用途相关注意事项

- (1) 如需将本公司产品与其他公司产品组合使用，请确认其所对应的法律法规或标准。
此外，关于顾客所使用的系统、设备、装置等与本公司产品的兼容性，请顾客根据实际使用条件自行进行确认。对于上述系统、设备、装置等与本公司产品的兼容性，本公司不承担任何责任。
- (2) 产品选型样本等资料中记载的使用案例、应用案例仅供参考。因此，采用产品时请确认机器、装置等的性能和安全性后使用。此外，对于该类事例并不代表本公司允许顾客使用本公司产品的权利，本公司对顾客拥有知识产权和不侵犯第三方的知识产权不提供任何保证。
- (3) 使用本公司产品时，请充分注意下述事项。
 - ① 需对额定值及性能值保持充足余量的条件下使用本公司产品；
 - ② 采用冗余设计、误动作预防设计等安全设计，以确保本公司产品发生故障时不会造成其他危险和损害；
 - ③ 需对用于顾客的系统、设备、装置等的本公司产品，应进行适当的配电及安装，以确保产品可发挥符合规格的性能及功能。
- (4) 如果在产品性能劣化的状态下继续使用，绝缘特性劣化等可能引发异常发热、冒烟、着火等情况。请定期对本公司产品及采用该产品的系统、设备、装置等进行维护。
- (5) 本公司产品是为一般工业产品研发、制造的通用产品，其预期用途不包括下述使用方法。若顾客将本公司产品使用于该类用途，除顾客与本公司之间另有协议的情况之外，本公司对本公司产品将不提供任何保证。
 - ① 核能控制设备、运输设备（铁路、航空、船舶、汽车、乘用车等）、宇航设备、升降设备、医疗器械、安全装置、其他可能危及生命、人体的设备、机器等要求高安全性能用途；
 - ② 煤气、自来水、电力等供应系统、24小时连续运转系统、结算系统等要求高信赖性的用途；
 - ③ 在可能超出产品选型样本等资料中记载的规格和条件、环境的范围下管理和使用（室外的设备、在可能受到化学性污染或电磁波影响的环境中的使用等）；若顾客希望在上述用途中使用本公司产品，请务必咨询本公司的销售窗口。

3. 检查

请对您所购买的本公司产品及时进行检查。除此之外，在检查前和检查过程中，请充分注意产品的管理和保护。

4. 质保内容

- (1) 质保期
本公司产品的质保期为购买后或发货至指定地点后1年内。但是，产品选型样本等资料中如有其他标注，或顾客与本公司之间另有协议，不在此限。
- (2) 质保范围
在上述质保期中，若本公司产品发生归责于本公司的故障，将在该产品的购买地点、收货地点或本公司服务网点无偿提供该产品的更换或维修服务。
但是，下述故障原因不属于质保范围。
 - ① 产品的保管和使用超出产品选型样本等资料中注明的条件、环境范围；
 - ② 本公司产品之外的原因；
 - ③ 非本公司实施的改装或修理；
 - ④ 非本公司提供的软件；
 - ⑤ 非本公司产品的预期使用方法；
 - ⑥ 未根据使用说明书、产品选型样本等资料中记载的内容正确地更换维护零配件或安装附件等；
 - ⑦ 以本公司发货时的科学、技术水平未能预测到的故障原因；
 - ⑧ 不属于本公司责任的原因（包括天灾、灾害等不可抗力的原因）。此外，此处的质保指单件本公司产品的质保，本公司产品的故障所引发的损害不属于质保范围。

5. 免责条款

本同意事项中所述的质保为本公司产品相关的所有质保内容。对于由本公司产品引发的特殊损害、间接损害、附带损害或消极损害，本公司不承担任何责任。

6. 服务范围

本公司产品的价格中未包含技术人员派遣等服务费用，如有以下需要，将产生另外的费用。

- (1) 安装调节指导及试运转见证检查（包括应用所需软件的制作、运行试验等）；
- (2) 维护检查、调节及修理；
- (3) 技术指导及技术培训；
- (4) 顾客所指定的产品试验或检查。

7. 出口管理

若需将本公司产品或技术资料出口到国外，或者提供给非中国境内居民，请遵守中国及各相关国家的安全贸易管制相关法律法规。

上述内容以在中国境内进行买卖及使用为前提。若需在中国境外的国家和地区进行买卖及使用，请咨询本公司的销售窗口。此外，对于仅在中国境外的国家和地区销售的本公司产品，本公司在中国境内不提供任何保证。

IDEC株式会社

日本大阪府大阪市淀川区西宫原 2-6-64



IDEC China Apps



更多产品信息请扫描二维码

爱德克电气贸易(上海)有限公司

北京分公司

广州分公司

香港和泉电气有限公司

 idecchina.cn

200040 上海市静安区共和路 209 号 企业中心第二座 8 楼
电话: 021-6135-1515 传真: 021-6135-6225/6226

100026 北京市朝阳区光华路甲 8 号 和乔大厦 B 座 310 室
电话: 010-6581-6131 传真: 010-6581-5119

510610 广州市天河区林和西路 157 号 保利中汇广场 A 栋 907 号
电话: 020-8362-2394 传真: 020-8362-2394

香港九龙观塘观塘道 370 号 创纪之城 3 期 16 楼 01 室
电话: 852-2803-8989 传真: 852-2565-0171/2561-8732

- 本资料内所记载的公司名称以及商品名称，为各公司的注册商标。
- 本资料中的规格及其他说明若有改变，恕不另行通知。

IDEC