

安全开关

# HS5D 型



搭载操作头部脱落检测功能，  
确保更高的安全性！



注：有关取得 KOSHA (S 标志) 认证的机种，请联系 IDEC。  
• 产品认证详细，请联系 IDEC。

## 操作头部脱落检测功能

HS5D 型安全开关均搭载如变更操作头部的安装方向时等，操作头部被拆卸时，主电路 (11-12) 呈 OFF 状态的“操作头部脱落检测功能”。

### HS5D-12 型

通常操作执行元件时，同一动作的主电路 (11-12、21-22)，在操作头部被拆卸时呈不一致 (11-12 : OFF、21-22 : ON)。通过该触点的不一致状态可以检测操作头部的脱落状态。



拔出执行元件时 插入执行元件时 操作头部脱落时

### HS5D-12 型

	拔出执行元件时	插入执行元件时	操作头部脱落时
主电路 (NC) ⊖ 11, 12	OFF	ON	OFF
主电路 (NC) ⊖ 21, 22	OFF	ON	ON

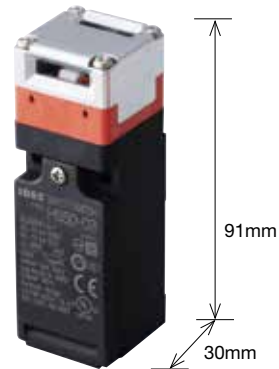
• 操作头部脱落检测功能不是直接开路动作功能。

### 传统安全开关

	拔出执行元件时	插入执行元件时	操作头部脱落时
主电路 (NC) ⊖ 3, 4	OFF	ON	ON
辅助电路 (NC) ⊖ 1, 2	OFF	ON	ON

## 小型机身 3 触点型

实现了双重化触点 + 辅助用触点的 3 触点化。小型机身，可安装在狭窄的场所。(30×30×91mm)



执行元件可以从 8 个方向插入

无需接地的双重绝缘结构

触点部为 IP67 (IEC60529) 保护等级

NC 触点为直接开路动作功能 (IEC/EN60947-5-1)

# HS5D 型 安全开关

## 搭载操作头部脱落检测功能，确保更高的安全性！



### 性能规格

对应标准	EN ISO14119、 IEC60947-5-1、 EN60947-5-1 (TÜV) GS-ET-15 (TÜV)、 UL508 (UL Listing)、 CSA C22.2 No.14 (c-UL Listing)、 GB14048.5 (CCC)	
用途标准	IEC60204-1/EN60204-1	
类型及编码化等级	Type 2 互锁装置 Low Level Coded (EN ISO14119)	
标准使用状态	使用环境温度：-30 ~ +70℃ (无结冰) 使用环境湿度：45 ~ 85% (无结露) 保存环境温度：-40 ~ +80℃ (无结冰) 使用环境：污染等级 3	
脉冲耐电压	4kV	
接触电阻	50mΩ 以下 (初始值)	
绝缘电阻	带电与非带电部间：100MΩ 以上 (500V DC 兆欧表) 异极带电部间：100MΩ 以上 (500V DC 兆欧表)	
触电保护等级	Class II (IEC61140)	
保护等级	IP67 (IEC60529)	
抗冲击性	耐久性：1,000m/s <sup>2</sup>	
耐振动	误动作	10 ~ 55Hz 单振幅：0.5mm
	耐久性	30Hz 单振幅：1.5mm
执行元件操作速度	0.05 ~ 1.0m/s	
直接开路动作行程	10mm 以上	
直接开路动作力	50N 以上	
切换频率	900 次 / 小时	
使用寿命	机械性	100 万次以上 (GS-ET-15)
	电气性	10 万次以上 (AC-12 250V · 6A) 100 万次以上 (24V AC/DC · 100mA) (切换频率 900 次 / 小时)
操作头部脱落时 11-12 间的性能	机械性耐久性：10 次以上 绝缘电阻：100MΩ (初始值) 耐电压：1,000V · 1 分钟 (初始值)	
条件性短路电流	100A (250V) (注)	
重量 (约)	80g (HS5D-**：树脂头部型) 110g (HS5D-**Z：金属头部型)	

注：请使用 250V/10A 速断型保险丝作为短路保护装置。

### 触点容量

额定绝缘电压 (Ui)	300V				
额定通电电流 (Ith)	10A				
额定使用电压 (Ue)	30V	125V	250V		
额定使用电流 (Ie)	AC	电阻性负载 (AC-12)	10A	10A	6A
		电感性负载 (AC-15)	10A	5A	3A
	DC	电阻性负载 (DC-12)	8A	2.2A	1.1A
		电感性负载 (DC-13)	4A	1.1A	0.6A

- 最小适用负载 (参考值) = 5V AC/DC · 1mA  
(可使用范围取决于使用条件和负载类型)
- TÜV 认证额定值：AC-15 3A/250V、DC-13 4A/30V

### 型号说明

HS5D-11 Z RN M	
触点结构	导管口尺寸
11：1NO-1NC	无指定：G1/2
02：2NC	P：PG13.5
12：1NO-2NC	M：M20
03：3NC	
头部材料	操作头部颜色 / 主体颜色
无指定：树脂制	RN：红色/黑色
Z：金属制	

### 各部分名称与功能



APEM  
开关·指示灯  
电气控制箱  
紧急停止开关  
使能开关  
安全设备  
防爆设备  
端子台  
继电器·插座  
电路保护器  
开关电源  
LED 照明  
可编程控制器  
可编程显示器  
传感器  
自动识别

安全开关  
激光扫描器  
安全光幕  
安全模块

HS6B  
HS6E  
HS5B  
HS5D  
HS5L  
HS1L  
执行元件  
安全相关产品

# HS5D 型 安全开关

## □型号

### •主体

触点结构	导管口尺寸	订购型号		最小起订数量
		树脂制操作头部	金属制操作头部	
1NC-1NO 主电路：⊙ 11, 12 辅助电路：23, 24	G1/2	HS5D-11RN	HS5D-11ZRN	1 个
	PG13.5	HS5D-11RNP	HS5D-11ZRNP	1 个
	M20	HS5D-11RNM	HS5D-11ZRNM	1 个
2NC 主电路：⊙ 11, 12 辅助电路：⊙ 21, 22	G1/2	HS5D-02RN	HS5D-02ZRN	1 个
	PG13.5	HS5D-02RNP	HS5D-02ZRNP	1 个
	M20	HS5D-02RNM	HS5D-02ZRNM	1 个
2NC-1NO 主电路：⊙ 11, 12 主电路：⊙ 21, 22 辅助电路：33, 34	G1/2	HS5D-12RN	HS5D-12ZRN	1 个
	PG13.5	HS5D-12RNP	HS5D-12ZRNP	1 个
	M20	HS5D-12RNM	HS5D-12ZRNM	1 个
3NC 主电路：⊙ 11, 12 主电路：⊙ 21, 22 辅助电路：⊙ 31, 32	G1/2	HS5D-03RN	HS5D-03ZRN	1 个
	PG13.5	HS5D-03RNP	HS5D-03ZRNP	1 个
	M20	HS5D-03RNM	HS5D-03ZRNM	1 个

### •执行元件

品名	订购型号	最小起订数量
直线型	HS9Z-A51	1 个
直线型 (附缓冲垫)	HS9Z-A51A	1 个
L 形	HS9Z-A52	1 个
L 形 (附缓冲垫)	HS9Z-A52A	1 个
水平 / 垂直活动型	HS9Z-A55	1 个

•详细规格、外形尺寸，请参照 E-068 ~ 069 页。

## □附件

品名	订购型号	最小起订数量	备注
插头式执行元件	HS9Z-A5P	1 个	
门把型 执行元件	门把单元	HS9Z-DH5RH	1 个 右开门用。
		HS9Z-DH5LH	1 个 左开门用。
	开关单元	HS9Z-DH5C	1 个 与安全开关组装使用。
	HS5B/5D 型安装附件	HS9Z-DH5B	1 个 安装 HS5B/5D 型时使用。
滑插式执行元件	HS9Z-SH5	1 个	
滑插式门把型执行元件	HS9Z-EH5L	1 个	
挂锁加锁搭扣	HS9Z-PH5	1 个	

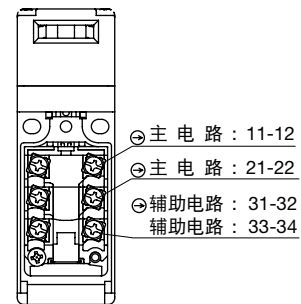
•详细规格、外形尺寸，请参照 E-075 ~ 094 页。

## □触点结构与动作特性

型号	触点结构	动作特性 (参考)
HS5D-11*		
HS5D-02*		
HS5D-12*		
HS5D-03*		

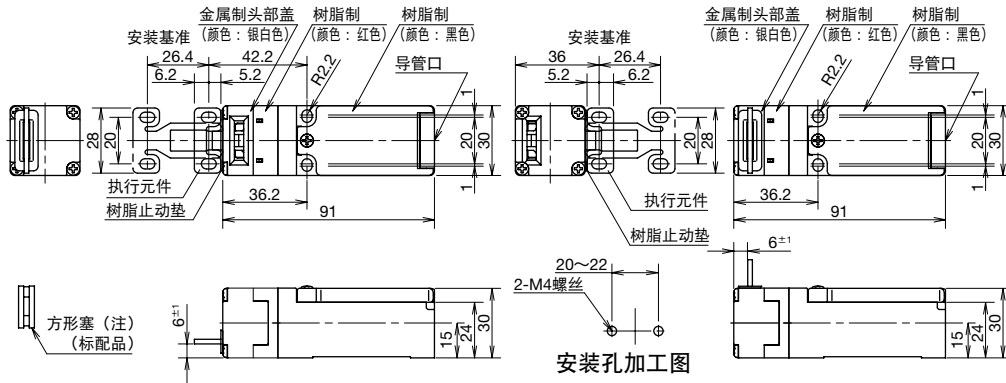
•上表为 HS9Z-A51 型的动作特性。其它执行元件，请加算 1.3mm。  
 •动作特性为执行元件插入安全开关插入口中心时的特性。

## □端子排列

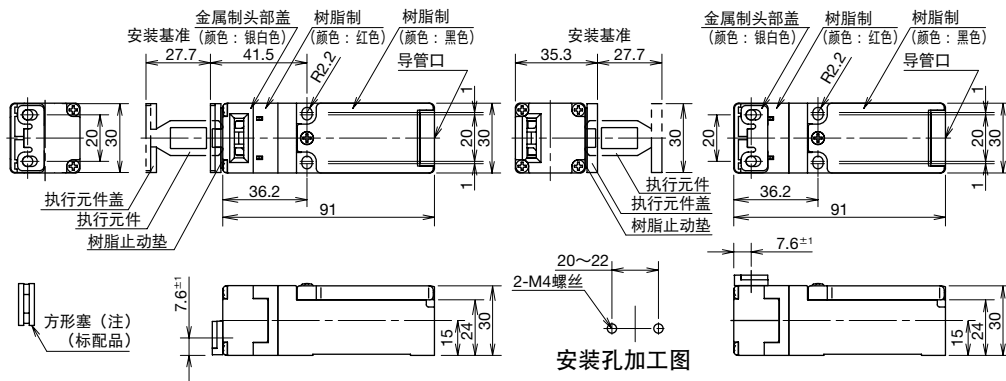


外形尺寸图 · 安装孔尺寸图 (mm)

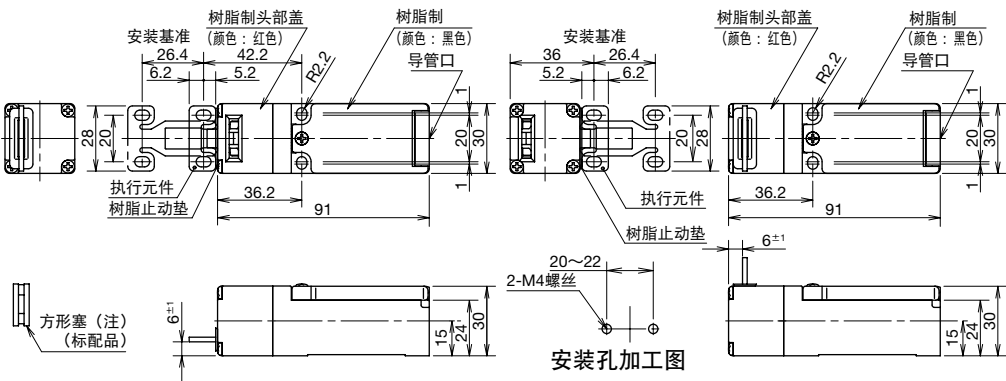
□HS5D-\*\*ZRN\* 型 (金属制操作头部型)  
使用直线型执行元件(HS9Z-A51 型) 时



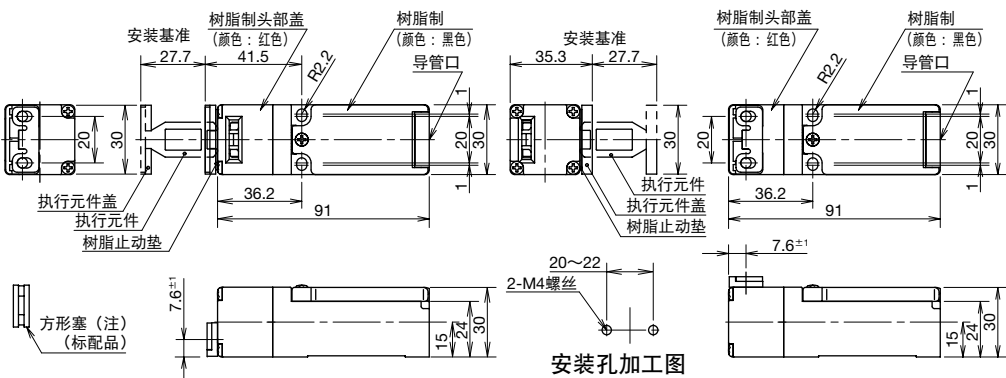
使用 L 形执行元件(HS9Z-A52 型) 时



□HS5D-\*\*RN\* 型 (树脂制操作头部型)  
使用直线型执行元件(HS9Z-A51 型) 时



使用 L 形执行元件 (HS9Z-A52 型) 时



注: 请将标配品方形塞塞住未使用的 2 方向执行元件插入口。

- APEM
- 开关·指示灯
- 电气控制箱
- 紧急停止开关
- 使能开关
- 安全设备
- 防爆设备
- 端子台
- 继电器·插座
- 电路保护器
- 开关电源
- LED 照明
- 可编程控制器
- 可编程显示器
- 传感器
- 自动识别

- 安全开关
- 激光扫描器
- 安全光幕
- 安全模块

- HS6B
- HS6E
- HS5B

- HS5D
- HS5L
- HS1L
- 执行元件
- 安全相关产品

## HS5D 型 安全开关

## ⚠️ 安全注意事项

- 安装、拆卸、接线作业以及保养维修，应由“使用者认可的专业技术人员”实施，并在实施前务必先切断电源，以免引起触电及火灾发生的危险。
- 在安全开关和危险动作伴随的负载间有继电器时，请根据危险程度使用安全继电器等，对继电器实施双重化（根据风险评估结果以及所需要的安全类别范围构建安全电路）。使用一般继电器时，因可能引起触点溶接而不能确保安全。
- 请使用符合施加电压以及通电电流的电线，并在推荐扭矩内拧紧接线螺丝。请切勿在接线螺丝松弛的情况下使用，以免因异常发热引起火灾发生的危险。
- 执行元件请安装在门开关时身体不会接触到的位置，以免造成操作人员受伤。
- 请勿在安全开关及危险动作伴随的负载间连接可编程控制器（PLC）。PLC发生误动作时即不能确保安全。
- 请切勿分解、改造安全开关或故意使安全开关的功能停止，以免引起故障及事故。

- HS5D型安全开关属于Type 2互锁装置Low Level Coded（EN ISO14119）的产品。在实施防止无效化的安装设置以及系统建构时，EN ISO14119有以下要求。

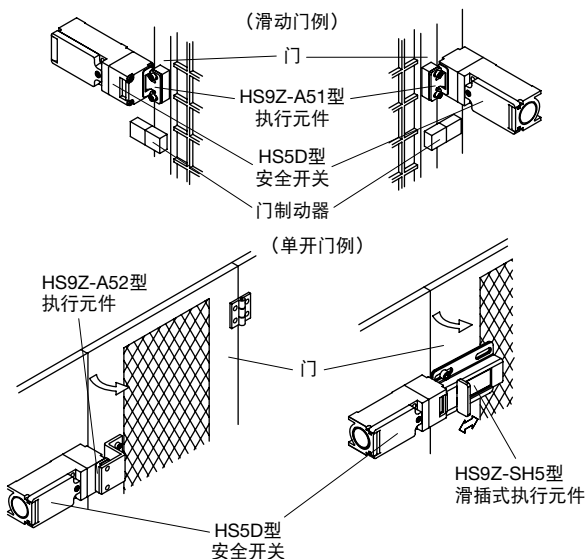
1. 执行元件固定安装至门栅时，必须为不能容易拆卸（如：熔接、铆合、特殊螺丝等）。但，若可能预测出未到机械的使用寿命期间中，互锁装置发生故障或必须迅速更换的情况时，则不适用。根据必须降低风险的等级，对应措施必须满足以下第2项的内容。
2. 必须至少实施以下4项中的一项。
  - ① 将其设置在作业人员的手不能容易地接触到的位置。
  - ② 设置物理性障碍物（屏蔽）。
  - ③ 安装在隐蔽的位置。
  - ④ 设置防止无效化的状态监视 / 周期循环测试控制系统。

## 使用注意事项

- 不论何种类型的门都不能将安全开关作为门的制动器使用。请在门的终端部安装机械式制动器，防止过度用力冲击安全开关。
- 请勿过度用力开关门，以免使安全开关遭受冲击。安全开关遭受1,000m/s<sup>2</sup>以上的冲击力会引发故障。
- 在打开安全开关盖进行接线时，请仅打开型号标签部分的盖。请切勿卸下其它螺丝等不必要的行为以免导致安全开关故障。
- 在对安全开关进行接线、安装线管等操作时，请注意勿让异物、灰尘、水等物质进入到开关内部。
- 请用安全开关的标配品方形塞，塞住不使用的执行元件插入口。
- 请务必使用专用执行元件。切勿使用专用执行元件以外的执行元件，以免造成开关破损。
- 请勿将未安装的备用执行元件插入安全开关，以免破坏门的互锁安全功能，所以请充分注意备用执行元件的保管。
- 请勿切断、切削改造执行元件，以免导致故障。
- HS9Z-A51A/A52A型执行元件（附缓冲垫），虽然可以通过门的晃动等减轻插入安全开关主体时接触到吸入部的冲击力，但请勿对执行元件施加过度的冲击力，以免引发故障。而且，缓冲垫根据使用环境以及使用条件有劣化的可能，若发现有变形或裂缝时，请及时更换。

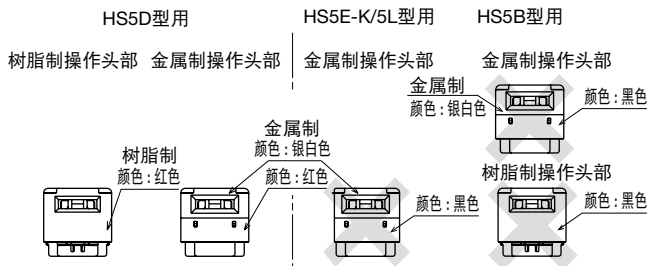
## □安全开关的安装方法

请参考下图进行安装。



## □头部安装方法

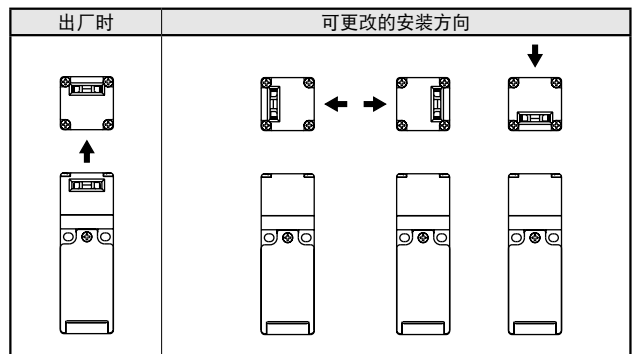
请勿使用 HS5E-K/5L 型安全开关用金属制操作头部，及 HS5B 型安全开关用树脂制或金属制操作头部。请务必使用 HS5D 型安全开关用树脂制或金属制操作头部。



⚠️ 特别在与HS5E-K/5L型安全开关（锁定型）以及HS5B型安全开关同时使用时，请注意切勿错误安装。

## □更改头部安装方向

拆卸头部四角的螺丝，就能改变头部的安装方向。请在操作头部呈正确的安装状态下使用。且，请注意勿使异物进入。另外，请注意螺丝的拧紧状态，若螺丝拧紧程度不足，将会造成误动作。（推荐拧紧扭矩：0.6 ~ 1.1N·m）



## □操作头部脱落检测功能

因操作头部变更安装方向等而呈卸下状态时，NC触点为OFF（Open）的仅有主电路（11-12），主电路（11-12）以外的NC触点为ON（Close），所以安全电路务必连接主电路（11-12）。

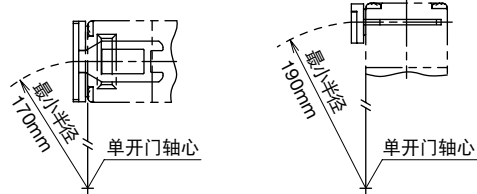
## 使用注意事项

### □单开门的最小半径

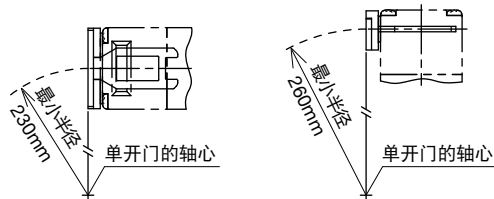
适用于安全开关的单开门的最小半径如下图所示。对于半径较小的单开门请使用活动型执行元件 (HS9Z-A55 型)。

注：下图所示的半径以执行元件在门开关时不会干涉到安全开关主体为前提。但，实际使用时，需考虑单开门的晃动与轴心位置的偏移，因此，在使用之前必须要通过实机安装进行动作确认。

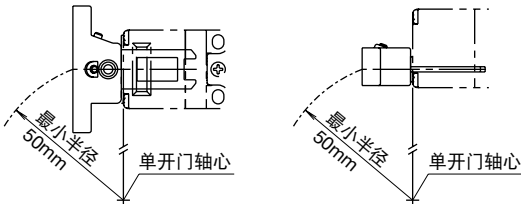
- 固定式执行元件 HS9Z-A52 型  
(以单开门的轴心作为安全开关接触面基准时)



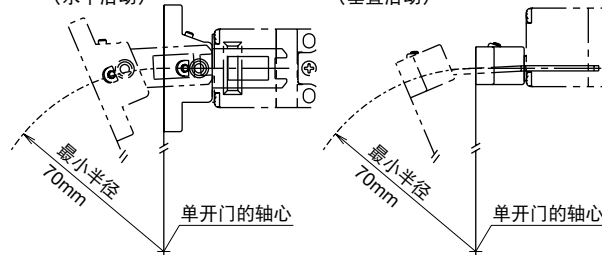
(以单开门的轴心作为执行元件安装面基准时)



- 水平 / 垂直活动型执行元件 HS9Z-A55 型  
以单开门的轴心作为安全开关接触面基准时：50mm  
以单开门的轴心作为执行元件安装面基准时：70mm  
(以单开门的轴心作为安全开关接触面基准时)  
(水平活动) (垂直活动)



(以单开门的轴心作为执行元件安装面基准时)  
(水平活动) (垂直活动)



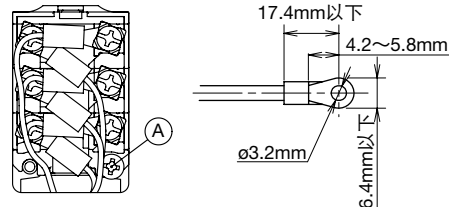
- 水平 / 垂直活动型执行元件的角度调整
  - 根据角度调整螺丝(M3 内六角形铆钉)的设置，可以调整执行元件角度，调整范围为 0 ~ 20 度。(请参照 E-032 页外形尺寸图)
  - 执行元件角度越大，单开门可使用的半径就越小。在执行元件安装后，首先将门打开，调整角度使执行元件的先端顺利的插入安全开关的插入口。
  - 执行元件的角度调整结束后，请对角度调整螺丝施加锁定措施以防止螺丝松动。

### □安装螺丝的推荐拧紧扭矩

- 主体 : 1.8 ~ 2.2N · m (2 根 M4 螺丝) (注)
  - 盖安装螺丝 : 0.2 ~ 0.4N · m (M3 螺丝)
  - 接线螺丝 : 0.6 ~ 0.8N · m (M3 螺丝)
  - 连接器 : 2.7 ~ 3.3N · m
  - 执行元件
    - HS9Z-A51 型 : 1.8 ~ 2.2N · m (2 根 M4 螺丝) (注)
    - HS9Z-A52 型 : 0.8 ~ 1.2N · m (2 根 M4 十字形皿头螺丝)
    - HS9Z-A51A/A52A 型 : 1.0 ~ 1.5N · m (2 根 M4 螺丝) (注)
    - HS9Z-A55 型 : 1.0 ~ 1.5N · m (2 根 M4 螺丝) (注)
- 注：如无法达到上述值时，请务必对安装后的松紧程度等进行确认。
- 安装螺丝请客户自行准备。
  - 为防止安全开关以及执行元件简单脱落，建议使用单向螺丝或需要特殊工具拧紧的螺丝安装，或熔接或铆钉等一般工具不能拆除的安装方法进行安装。

### □对应压接端子

- 使用压接端子时，请务必按下图配置压接端子，并务必安装绝缘管。此外，需注意勿使压接端子夹在外壳与盖之间。
  - 使用绞合线时，请勿使芯线松散造成邻极短路。但，请切勿为了防止芯线松散引起短路而对其进行焊接处理。
- ▲接线时，请勿将 A 位置的螺丝卸下，以免导致错误动作或故障。



- 推荐厂商、型号，适用电线范围 (附绝缘管)  
日本压接端子：N0.5 ~ 3 (0.2 ~ 0.5mm<sup>2</sup>)

### □对应电线尺寸

- 0.5 ~ 1.5mm<sup>2</sup>

### □对应连接器

请使用具备 IP67 保护等级的连接器。

- 对应连接器尺寸
- 使用软导管时 (例) 软导管：VF-03 (日本 Flex 制)

导管口尺寸	树脂连接器	金属连接器
G1/2	-	RLC-103 (日本 Flex 制)
PG13.5	-	RBC-103PG13.5 (日本 Flex 制)
M20	-	RLC-103EC20 (日本 Flex 制)

- 使用多芯电缆时 (例)

导管口尺寸	树脂连接器	金属连接器
G1/2	SCS-10* (星和电机制)	ALS-16** (日本 Flex 制)
PG13.5	ST13.5 (LAPP 制)	ABS-**PG13.5 (日本 Flex 制)
M20	ST-M20X1.5 (LAPP 制)	ALS-**EC20 (日本 Flex 制)

- 多芯电缆用连接器根据电缆的外层直径大小而异，购买连接器时请确认后在购买。
- 在使用 1/2-14NPT 连接器时，请将适配器 (LAPP 制：MA-M/NPT 20 × 1.5 5402-0110) 和垫圈 (LAPP 制：GP M20) 安装到 HS5D 型安全开关的 M20 导管口 (HS5D-\*\*\*M)。垫圈需卡在安全开关主体与适配器之间。另，为确保具备 IP67 保护等级，可根据需要在连接器与适配器之间裹卷屏蔽胶布。

