

HE6B 型 使能开关

世界最小等级，附辅助触点的 3 位置使能开关。



• 产品认证详细，请联系 IDEC。

□ 型号

外观	类型	触点构成 (触点数)			订购型号	最小起订数量
		3 位置开关	复位辅助开关 (↶)	按压辅助开关 (↷)		
	附橡胶套 橡胶套材料： 矽胶 橡胶套色： Y(黄色)、B(黑色)	2	0	0	HE6B-M200*	1 个
					HE6B-M200*PN10	1 盒 (10 个)
		2	1	1	HE6B-M211*	1 个
					HE6B-M211*PN10	1 盒 (10 个)

• 型号中的*为橡胶套颜色编码。

□ 型号说明

HE6B - M 2 0 0 *	橡胶套材料 / 颜色
3 位置开关	[无]: 无橡胶套
2: 2 触点	Y: 矽胶 / 黄色
辅助开关	B: 矽胶 / 黑色
00: 无	[N1]: NBR/PVC 高分子混合物 / 灰色
11: 复位辅助开关 1 触点	
按压辅助开关 1 触点	
[20]: 复位辅助开关 2 触点	
[02]: 按压辅助开关 2 触点	

注: [] 型号非标准成品, 请咨询 IDEC。

注 1: 橡胶: 可使用于一般工厂环境。而且即使在低温环境中也不易变硬, 使用温度范围的适用性广。

注 2: NBR/PVC 高分子混合物: 具备卓越的耐油性, 适用于有机机械油飞溅的环境, 以及涂装关联机械等不能使用橡胶的环境。

□ 附件

• 橡胶套

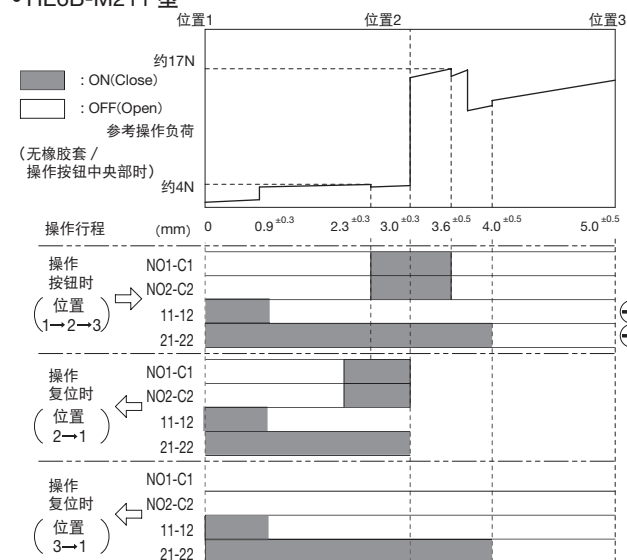
请按订购型号订购

橡胶套材料 / 色	订购型号	最小起订数量	盒装表示型号
矽胶 / Y(黄色)、B(黑色)	HE9Z-D6*	1 盒 (10 个)	HE9Z-D6*PN10

型号中的 * 为橡胶套颜色编码。

□ 动作特性图

• HE6B-M211 型



注: 附橡胶套时, 操作负荷随环境温度而变化。

• 由“位置 2”至“位置 3”按压时的操作负荷可以变更。详细请咨询 IDEC。



APEM

开关·指示灯

电气控制箱

紧急停止开关

使能开关

使能开关

安全设备

端子台

继电器·插座

电路保护器

开关电源

LED 照明

可编程控制器

可编程显示器

传感器

自动识别

使能开关

手握式

使能开关

HE2B

HE3B

HE5B

HE6B

HE6B 型 使能开关

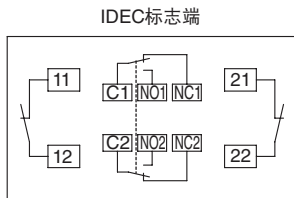
性能规格

对应标准	IEC60947-5-1/EN60947-5-1 IEC60947-5-8/EN60947-5-8 (TÜV) GS-ET-22 (TÜV) UL508 (UL recognized) CSA C22.2 No.14 (c-UL recognized)
应用标准	ISO12100/EN ISO12100 IEC60204-1/EN60204-1 ISO11161/EN ISO11161 ISO10218-1/EN ISO10218-1 ANSI/RIA/ISO10218-1 ANSI/RIA/R15.6 ANSI B 11.19 ISO13849-1/EN13849-1
标准使用状态	使用环境温度：- 25 ~ + 60℃ (无结冰) 相对湿度：45 ~ 85%RH (无结冰) 保存环境温度：- 40 ~ + 80℃ (无结冰) 使用环境：污染等级 2 (面板内部 / 端子侧) 3 (面板外部 / 操作部侧)
接触电阻	50mΩ 以下 (初始值)
绝缘电阻	带电部和不带电部： 100MΩ 以上 (500V DC 兆欧表) 异极带电部间： 100MΩ 以上 (500V DC 兆欧表)
脉冲耐电压	1.5kV (3 位置开关) 2.5kV (辅助开关)
切换频率	1200 次 / 小时
机械性耐久性	位置 1 → 2 → 1 : 100 万次以上 位置 1 → 2 → 3 → 1 : 10 万次以上
电气性耐久性	10 万次以上 100 万次以上 (24V AC/DC 100mA)
抗冲击性	误动作：150m/s ² 耐久：500m/s ²
耐振动	误动作：5 ~ 55Hz、单振幅 0.5mm 耐久：16.7Hz、单振幅 1.5mm
端子形状	焊接端子
适合电线	0.5mm ² 以内 / 1 根
端子部焊接条件	310 ~ 350℃、3 秒以内
端子抗拉强度	20N 以上
安装螺丝推荐拧紧扭矩	0.5 ~ 0.8N · m
保护等级	IP65 (IEC60529)
条件性短路电流 (注)	50A (125V) : 3 位置开关 50A (250V) : 辅助开关
直接开路动作力	40N 以上 (辅助开关)
直接开路动作行程	0.9mm 以上 (复位辅助开关) 4.0mm 以上 (按压辅助开关)
操作部强度	250N 以上 (按钮全面按压)
重量 (约)	14g (无橡胶套)、17g (附橡胶套)

注：请使用速断型保险丝作为短路保护装置。(IEC60127-1)
HE2B 125V 10A : 3 位置开关
HE3B 250V 10A : 辅助开关

端子排列 (BOTTOM VIEW)

HE6B-M211 型



- 3 位置开关 (注) / 2 触点
 - 按钮复位辅助开关 / 1 触点、端子 No. : 11-12 之间
 - 按钮按压辅助开关 / 1 触点、端子 No. : 21-22 之间
 - HE6B-M200 型不存在 No.11-12 及 21-22。
- 注：OFF ⇒ ON ⇒ OFF 的 3 位置开关请使用 NO - C 间。(NC 不使用)

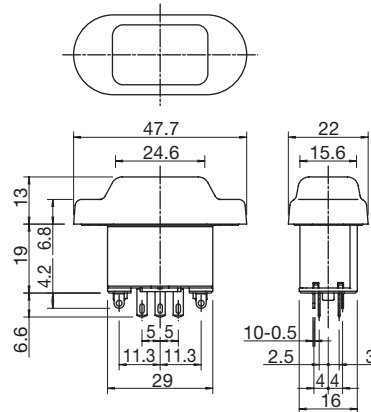
触点容量

额定绝缘电压 (Ui)	125V (辅助开关为 250V)					
额定通电流 (Ith)	3A					
额定使用电压 (Ue)	30V	125V	250V			
额定使用电流 (Ie)	3 位置开关	交流 AC	电阻性负载 (AC-12)	-	0.5A	-
		直流 DC	电感性负载 (AC-15)	-	0.3A	-
		直流 DC	电阻性负载 (DC-12)	1A	-	-
	复位辅助开关 按压辅助开关 (NC 触点)	交流 AC	电阻性负载 (AC-12)	-	2.5A	1.5A
		直流 DC	电感性负载 (AC-15)	-	1.5A	0.75A
		直流 DC	电阻性负载 (DC-12)	2.5A	1.1A	0.55A
触点结构	3 位置开关	2 触点				
	按钮复位辅助开关	0 或 1 触点				
	按钮按压辅助开关	0 或 1 触点				

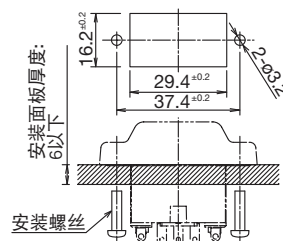
- 最小对应负载 (参考值) = 3V AC/DC · 5mA
(可使用的范围取决于使用条件和负载类型。)
- 认证额定值

	TÜV	UL
3 位置开关	AC-12 125V/0.5A DC-12 30V/1A DC-13 30V/0.7A	125V AC/0.5A (Resistive) 30V AC/1A (Resistive) 30V DC/0.7A Pilot Duty
辅助开关	AC-15 250V/0.75A DC-12 125V/0.22A DC-13 30V/2.3A	250V AC/0.5A (General use) 30V DC/1A (General use) 250V AC/0.75A Pilot Duty 30V DC/2.3A Pilot Duty

外形尺寸图 (mm)



安装孔加工图 (mm)



- 安装螺丝：2 根 M3 螺丝
- 安装螺丝长度：安装面板厚度 + 垫圈厚度 + 5 ~ 6mm

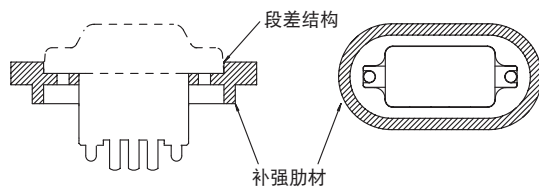
⚠️ 安全注意事项

- 本产品为产业专用。若使用于住宅、商业、照明等可能会引起不能预想的电磁障碍。请根据需要实施恰当的电磁障碍缓和措施。(IEC60947-1 5.3 项)
- 安装、拆卸、接线作业及维修检查时，请务必先切断电源，以免造成触电及火灾的危险。
- 将使能开关用于控制系统的安全相关部时，请参照各国、各地区配合实际机械·设备用途所制定的安全标准与规范，正确使用。此外，请在使用前进行风险评估。
- 请勿利用胶带、绑线等来保持位置 2 状态，使安全功能无效化。如此将失去使能开关原本的功能，相当危险。
- 请针对利用按钮按压 ON ⇒ OFF 的高操作负荷，请在使用状态下进行充分的风险评估。
- 请针对使能开关安装部的形状及结构，进行充分的风险评估，以防止意料之外的操作。(例如，手提式人机界面的外形若有突出物，可能会因人机界面本身的重量，而使操作产生危险性。)
- 安装处请确保针对预测的操作力拥有充分的强度。(利用按钮

- 按压 ON ⇒ OFF 时，预测会产生特别强大的操作力。)
- 接线时，请使用适合施加电压、通电电流的电线尺寸，依上述接线时的注意事项，正确进行接线。若在焊接不完全的状态下使用，会造成异常发热，引起火灾的危险。
- 请在无过度冲击力的情况下使用。
- 请按使用说明书正确接线。
- 在进行多个安全元器件串行接线时，因故障检测功能低下，从而 EN ISO13849-1 的性能等级也随之低下。
- 内装本产品的控制系统，须根据 EN ISO13849-2 确认系统整体的妥当性。

使用注意事项

- 安装在手提式人机界面等中的使能开关，指在危险区域中进行机器人示教等的手动操作之际，仅在手动操作时，才允许机械动作的开关。请将机械的系统设定为仅在位置 2 时，才允许动作。
- 因作为高安全性系统的使能开关使用，因此 3 位置开关的 2 触点请输入不一致检测电路(安全继电器模块等)后再使用。(ISO13849-1/EN954-1)
- 2 触点采各自独立动作的结构，因此操作按钮端部时，可能会产生 2 触点动作产生时间落差的情形。请勿施加过度的冲击。
- 在完全密封使用的 BOX 上安装后，有时会因温度变化等而大幅改变内压，此时会使橡胶套产生膨胀 / 收缩，对使能开关的动作造成不良影响，因此请在使用时，定期确认其动作。
- 使用橡胶套型时，若安装面板歪斜，将无法得到正常的防水性能，因此请确保安装面板具有充分的强度。
- 使能开关的防水性能，必须由去除橡胶套面板接触面上形成的突起物得到。橡胶套的突起若未去除，使安装面板侧产生歪斜，则将无法得到正常的防水性能，因此如有上述问题时，建议采用下图所示的追加补强肋材。
- 若针对橡胶套施加过度的拉伸力，则夹在开关与面板间的部分将会突出，从而降低防水性能，因此在有可能出现上述情况时，建议如下图所示，采用将辅强肋材包覆住橡胶套的外周，使安装部分形成段差结构。



- 使用无橡胶套型时，为了防止按钮的动作不良，请追加保护构造。
- 根据使用环境、使用条件等橡胶套可能会产生劣化，若发生变形或龟裂等，请及时更换。

□ 安装注意事项

- 请保证安装用面板具备足够的强度，安装面板歪斜，将无法得到正常的防水性能。

□ 接线时注意事项

- 适用电线为 0.5mm² 以下 1 根。
- 请在 3 秒内(焊铁先端温度 310 ~ 350°C)快速焊接端子。请勿对自动焊接槽(浇注槽)或先端槽进行焊接。(使用非铅焊铁时推荐使用 Sn-Ag-Cu 型)
- 焊接时，请将焊铁尽可能远离元器件主体的树脂部。接线时请勿故意弯曲端子或施加外力牵拉电线。(使用时请用户按实际使用条件进行确认。)
- 助熔剂使用非腐蚀性的松香液

APEM

开关·指示灯

电气控制箱

紧急停止开关

使能开关

使能开关

安全设备

端子台

继电器·插座

电路保护器

开关电源

LED 照明

可编程控制器

可编程显示器

传感器

自动识别

使能开关

手握式
使能开关

HE2B

HE3B

HE5B

HE6B