

HE2B 型 使能开关

最适合大型手提式人机界面的 多触点 3 位置开关。

(最大 6 触点)

APEM

开关·指示灯

电气控制箱

紧急停止开关

使能开关

安全设备

防爆设备

端子台

继电器·插座

电路保护器

开关电源

LED 照明

可编程控制器

可编程显示器

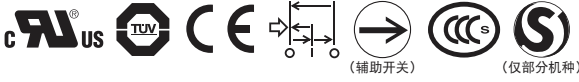
传感器

自动识别

使能开关

手握式

使能开关



• 产品认证详细，请联系 IDEC。

□型号

外观	类型	触点结构(触点数)			订购型号	最小起订数量	
		3 位置开关	复位辅助开关 ↺	按压辅助开关 ↻			
	无橡胶套	2	0	0	HE2B-M200	1 个	
					HE2B-M200PN10	1 盒(10 个)	
		2	1	1	HE2B-M211	1 个	
					HE2B-M211PN10	1 盒(10 个)	
		2	2	2	HE2B-M222	1 个	
					HE2B-M222PN10	1 盒(10 个)	
	附橡胶套	橡胶套材料：矽胶 橡胶套色：Y(黄色)、 B(黑色)	2	0	0	HE2B-M200P*	1 个
						HE2B-M200P*PN10	1 盒(10 个)
			2	1	1	HE2B-M211P*	1 个
						HE2B-M211P*PN10	1 盒(10 个)
		橡胶套材料：NBR/ PVC 高分子共混物 (Polyblend) 橡胶套色：灰色	2	2	2	HE2B-M222P*	1 个
						HE2B-M222P*PN10	1 盒(10 个)
			2	0	0	HE2B-M200PN1	1 个
						HE2B-M200PN1PN10	1 盒(10 个)
			HE2B-M211PN1	1 个			
			HE2B-M211PN1PN10	1 盒(10 个)			
			HE2B-M222PN1	1 个			
			HE2B-M222PN1PN10	1 盒(10 个)			

• 型号的 * 为橡胶套颜色记号。

□型号说明

HE2B-M 2 0 0 P *

3 位置开关
2 : 2 触点

复位辅助开关
0 : 无

1 : 1 触点
2 : 2 触点

按压辅助开关
0 : 无

1 : 1 触点
2 : 2 触点

橡胶套材料 / 颜色

无指定：无橡胶套

Y：矽胶 / 黄色

B：矽胶 / 黑色

N1：NBR/PVC 高分子混合物 (Polyblend) / 灰色

有无橡胶套

无指定：无橡胶套

P：附橡胶套

□触点容量

额定绝缘电压 (Ui)			250V			
额定通断电流 (Ith)			3A			
额定使用电压 (Ue)			30V	125V	250V	
额定使用电流 (Ie)	3 位置开关	AC	电阻性负载 (AC-12)	-	1A	0.5A
			电感性负载 (AC-15)	-	0.7A	0.5A
		DC	电阻性负载 (DC-12)	1A	0.2A	-
	电感性负载 (DC-13)		0.7A	0.1A	-	
	复位辅助开关 按压辅助开关 (NC 触点)	AC	电阻性负载 (AC-12)	-	2.5A	1.5A
			电感性负载 (AC-15)	-	1.5A	0.75A
DC		电阻性负载 (DC-12)	2.5A	1.1A	0.55A	
	电感性负载 (DC-13)	2.3A	0.55A	0.27A		
触点结构		3 位置开关	2 触点			
		按钮复位辅助开关	0 ~ 2 触点			
		按钮按压辅助开关	0 ~ 2 触点			

- 最小对应负载 (参考值) = 5V AC/DC · 1mA (3 位置开关)
3V AC/DC · 5mA (辅助开关)
(可使用的范围取决于使用条件和负载类型。)

• 认证额定值

	TÜV	UL
3 位置开关	AC-12 250V/0.5A DC-12 30V/1A DC-13 30V/0.7A	250V AC/0.5A Resistive 30V DC/1A Resistive DC-13 30V/0.7A Pilot Duty
辅助开关	AC-15 250V/0.5A AC-15 250V/0.75A DC-13 125V/0.22A DC-13 30V/2.3A	250V AC/0.5A Pilot Duty 250V AC/0.75A Pilot Duty 125V DC/0.22A Pilot Duty

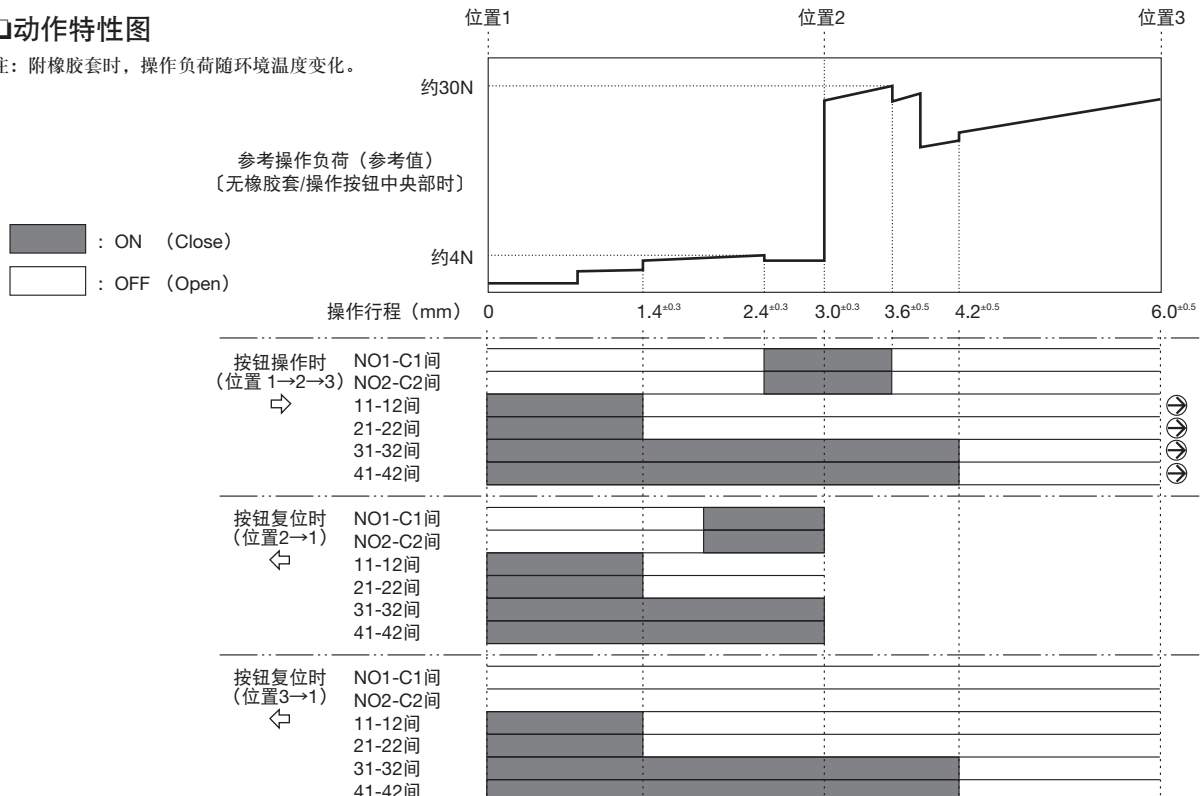
□性能规格

对应标准	IEC/EN60947-5-8 (TÜV) IEC/EN60947-5-1 JIS C8201-5-1 UL508 (UL recognized) CSA C22.2 No. 14 (c-UL recognized) GB14048.5 (CCC)	
应用标准	ISO12100/EN ISO12100 IEC60204-1/EN60204-1 ISO11161/EN ISO11161 ISO10218-1/EN ISO10218-1 ANSI/RIA/R15.06、ANSI B11.19 ISO13849-1/EN ISO13849-1	
标准使用状态	使用环境温度： - 25 ~ + 60°C (无结冰) (橡胶套材料：无橡胶套 / 矽胶时) - 10 ~ + 60°C (无结冰) (橡胶套材料：NBR/PVC 高分子混合物 (Polyblend) 时) 相对湿度：45 ~ 85% RH (无结露) 保存环境温度：- 40 ~ + 80°C (无结冰) 使用环境：污染等级 2 (面板内部 / 端子侧) 3 (面板外部 / 操作部侧)	
接触电阻	50mΩ 以下 (初始值)	
绝缘电阻	带电部与不带电金属部间：100MΩ 以上 (500V DC 兆欧表) 异极带电部：100MΩ 以上 (500V DC 兆欧表)	
脉冲耐电压	2.5kV	
切换频率	1,200 次 / 小时	
机械耐久性	位置 1 → 2 → 1 : 100 万次以上 位置 1 → 2 → 3 → 1 : 10 万次以上	
电气耐久性	10 万次以上	
抗冲击性	误动作	150m/s ²
	耐久性	1,000m/s ²
耐振动	误动作	5 ~ 55Hz、单振幅 0.5mm
	耐久性	16.7Hz、单振幅 1.5mm
端子形状	焊接端子	
适用电线	0.5mm ² 以下 / 1 根	
端子部焊接条件	310 ~ 350°C、3 秒以下	
端子抗拉强度	20N 以上	
安装螺丝推荐拧紧扭矩	0.5 ~ 0.8N · m	
保护等级	无橡胶套：IP40、附橡胶套：IP65	
条件性短路电流	50A (250V) (注)	
直接开路动作力	60N 以上 (辅助开关)	
直接开路动作行程	1.7mm 以上 (复位辅助开关) 4.7mm 以上 (按压辅助开关)	
操作部强度	500N 以上 (按钮全面按压)	
重量 (约)	26g (无橡胶套)、30g (附橡胶套)	

注：请使用 250V/10A 速断型保险丝作为短路保护装置。

□动作特性图

注：附橡胶套时，操作负荷随环境温度变化。

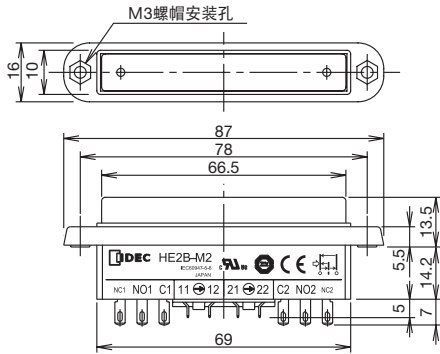


- 由“位置 2”至“位置 3”按压时的操作负荷可以变更。详细内容请咨询 IDEC。

HE2B 型 使能开关

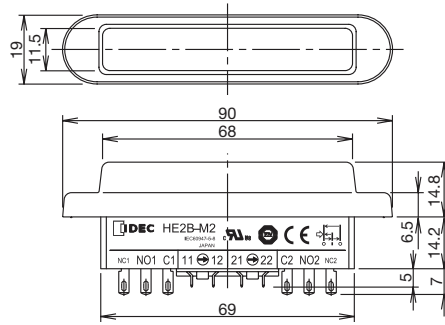
□外形尺寸图 (mm)

无橡胶套



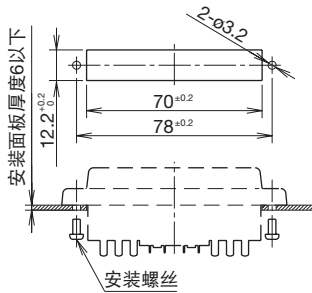
- M3 螺帽 (2 个) 标配。

附橡胶套



- M3 螺帽组装在橡胶套内。

□安装孔加工图 (mm)



- 安装螺丝：M3 螺丝 × 2 根
- 安装螺丝长度：安装面板厚度 + 4 ~ 5mm

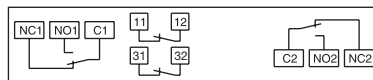
□端子排列图 (BOTTOM VIEW)

IDEC标志端



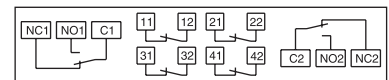
HE2B-M200

IDEC标志端



HE2B-M211

IDEC标志端



HE2B-M222

- 3 位置开关 (注)
2 触点、端子 No. : NO1 - C1 间、NO2 - C2 间
 - 按钮复位辅助开关
0 ~ 2 触点、端子 No. : 11 - 12 间、21 - 22 间
 - 按钮按压辅助开关
0 ~ 2 触点、端子 No. : 31 - 32 间、41 - 42 间
- 注：OFF → ON → OFF 的 3 位置开关请使用 NO - C 间。(NC 不使用)

□附件

• 橡胶套

请按订购型号订购

橡胶套材料 / 颜色	订购型号	最小起订数量	盒装表示型号
矽胶 / Y (黄色)、B (黑色)	HE9Z-D2*	1 盒 (10 个)	HE9Z-D2*PN10
NBR/PVC 高分子混合物 (Polyblend) / 灰色	HE9Z-D2N1	1 盒 (10 个)	HE9Z-D2N1PN10

- 型号的 * 为橡胶套颜色编码。
- 无橡胶套型 (HE2B-M200/M211/M222 型) 也可安装。

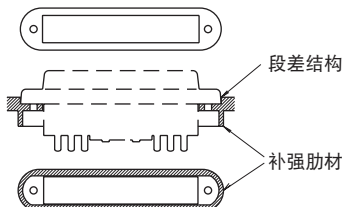


⚠️ 安全注意事项

- 本产品为工业用产品。请勿用于住宅、商业、照明，以免引发无法预测的电磁障碍。请根据需要实施适宜的电磁障碍缓解措施。(IEC60947-1 5.3 项)
- 安装、拆卸、接线作业及维修检查时，请务必先切断电源，以免造成触电及火灾的危险。
- 请切勿进行分解、改造本产品、以及故意停止使能开关性能的行为。
- 将使能开关用于控制系统的安全相关部时，请参照各国、各地区配合实际机械、设备用途所制定的安全标准与规范，正确使用。此外，请在使用前进行风险评估。
- 请切勿利用胶带、绑线等来保持位置2状态，使安全功能无效化。如此将失去使能开关原本的功能，相当危险。
- 请针对利用按钮按压 ON ⇒ OFF 的高操作负荷，请在使用状态下进行充分的风险评估。
- 请针对使能开关安装部的形状及结构，进行充分的风险评估，以防止意料之外的操作。(例如，手提式人机界面的外形若有突出物，可能会因人机界面本身的重量，而使操作产生危险性。)
- 安装处请确保针对预测的操作力拥有充分的强度。(利用按钮按压 ON ⇒ OFF 时，预测会产生特别强大的操作力。)
- 接线时，请使用适合施加电压、通电电流的电线尺寸，依上述接线时的注意事项，正确进行接线。若在焊接不完全的状态下使用，会造成异常发热，引起火灾的危险。
- 请在无过度冲击力的情况下使用。
- 请按使用说明书正确接线。
- 在进行多个安全元器件串行接线时，因故障检测功能低下，从而 ENISO13849-1 的性能等级也随之低下。
- 内装本产品的控制系统，须根据 ENISO13849-2 确认系统整体的妥当性。

使用注意事项

- 安装在手提式人机界面等中的使能开关，指在危险区域中进行机器人示教等的手动操作之际，仅在手动操作时，才允许机械动作的开关。请将机械的系统设定为仅在位置2时，才允许动作。
- 因作为高安全性系统的使能开关使用，因此3位置开关的2触点请输入不一致检测电路(安全继电器模块等)后再使用。(ISO13849-1/EN954-1)
- 2触点采各自独立动作的结构，因此操作按钮端部时，可能会产生2触点动作产生时间落差的情形。请勿施加过度的冲击。
- 若使附橡胶套型具备防水性能，必须去除橡胶套面板接触面上形成的突起物。橡胶套的突起若未去除，使安装面板侧产生歪斜，则将无法得到正常的防水性能，因此如有上述问题时，推荐采用下图所示的追加补强肋材。
- 使用附橡胶套型时，若针对橡胶套施加过度的拉伸力，则夹在开关与面板间的部分将会突出，从而降低防水性能，因此在有可能施加上述力时，推荐如下图所示，采用将补强材包覆住橡胶套的外周，使安装部分形成段差结构。



- 使用无橡胶套型时，为了防止按钮的动作不良，请追加保护构造。
- 根据使用环境、使用条件等橡胶套可能会产生劣化，若发生变形或龟裂等，请及时更换。

□ 安装注意事项

- 请保证安装用面板具备足够的强度，安装面板歪斜，将无法得到正常的防水性能。

□ 接线时注意事项

- 适用电线为 0.5mm² 以下 1 根。
- 请在 3 秒内(焊铁先端温度 310 ~ 350°C)快速焊接端子。请勿对自动焊接槽(浇注槽)或先端槽进行焊接。(使用非铅焊铁时推荐使用 Sn-Ag-Cu 型)
- 焊接时，请将焊铁尽可能远离元器件主体的树脂部。接线时请勿故意弯曲端子或施加外力牵拉电线。(使用时请用户按实际使用条件进行确认。)
- 助熔剂使用非腐蚀性的松香液

APEM

开关·指示灯

电气控制箱

紧急停止开关

使能开关

使能开关

安全设备

端子台

继电器·插座

电路保护器

开关电源

LED 照明

可编程控制器

可编程显示器

传感器

自动识别

使能开关

手握式
使能开关

HE2B

HE3B

HE5B

HE6B