

紧急停止开关








X 系列



具备安全断开动作及安全能量结构的
优越安全性能。

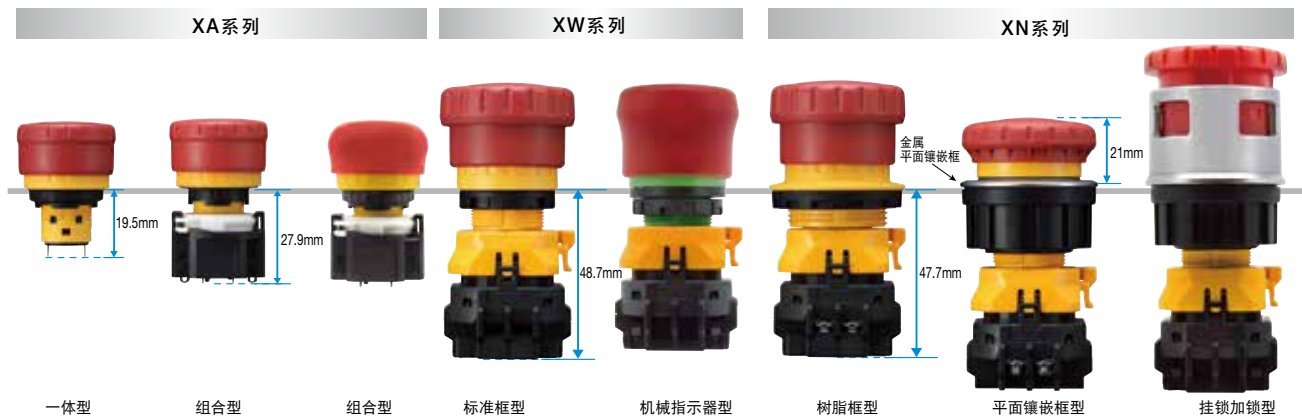


• 产品认证的详细，请联系 IDEC。

系列	类型	特长
ø16 XA 系列	 一体型	面板后伸出长 19.5mm 的小型一体短胴型
	 组合型	ø16 最大 4 触点 另具备圆角弧面按钮型
ø22 XW 系列	 标准框型	4 种端子形状，可与 FB 控制盒配套
	 机械式指示器型	考虑操作干的圆弧状按钮， 在远处也能一目了然的确认触点 ON/OFF 状态
ø30 XN 系列	 树脂框型	ø60 特大按钮，LED 连动照明型等， 产品种类丰富
	 平面镶嵌框型	面板前高 21mm，可打造时尚外观
	 挂锁加锁型	在按钮呈锁定状态加锁挂锁， 可以防止第三者非故意性复位操作

支持控制面板省空间化、小型化

挂锁加锁型紧急停止开关，可以作为一般按锁定旋转复位操作的紧急停止开关使用，而且，利用在按钮呈锁定状态加锁挂锁，可以防止第三者非故意性复位操作。



- APEM
- 开关·指示灯
- 电气控制箱
- 紧急停止开关
- 使能开关
- 安全设备
- 防爆设备
- 端子台
- 继电器·插座
- 电路保护器
- 开关电源
- LED 照明
- 可编程控制器
- 可编程显示器
- 传感器
- 自动识别

ø16 XA (组合型)

充分考虑清洁面



按钮，在外观上消除表面的凹凸，增大圆角弧面，使整体柔和圆润。适合搭载于外观要求高的装置以及机器。

ø22 XW (机械指示器型)

配载在远处也能一目了然确认触点 ON/OFF 状态的机械式指示功能

采用机械性外观指示设计，实现可简单且确实的确认 ON/OFF 状态，减少维护保养时间，提高操作性。



ø30 XN (挂锁加锁型)

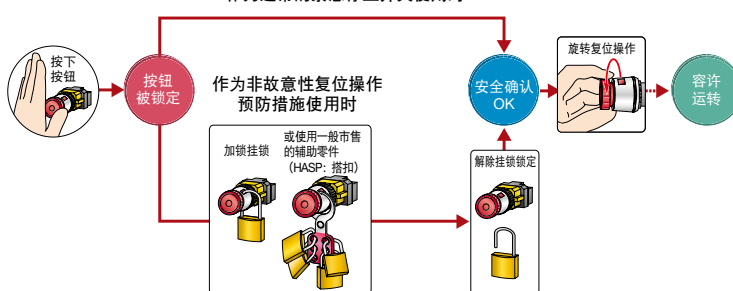
利用挂锁加锁，防止非主观解锁

挂锁加锁型紧急停止开关，可以作为一般按锁定旋转复位操作的紧急停止开关使用，而且，利用在按钮呈锁定状态加锁挂锁，可以防止第三者非故意性复位操作。

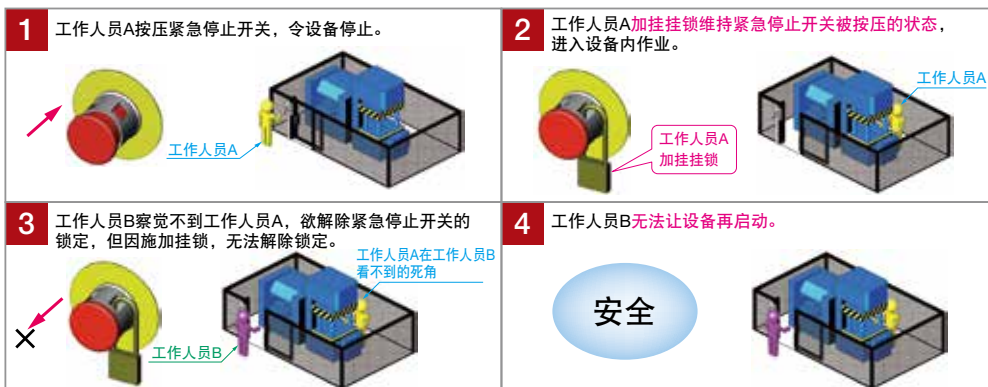


与辅助配件配套使用，可加挂数个挂锁。

作为通常的紧急停止开关使用时



■利用挂锁防止锁定解除



- ø16
- ø22
- ø30
- 共通事项
- SEMI
- XA
- XW
- XN

ø16 XA 系列 紧急停止开关(一体型)

面板内 ø16mm×19.5mm 的短胴一体型。
适用于内部空间受限制的设备。

- 按钮有 ø29mm (蘑菇头形) 和 ø40mm (大蘑菇头形) 可供选择。
- 保护等级：IP65 和 IP40 (IEC60529)。
- 备有 2 种“紧急停止用”红色^(注1)按钮供选择。
注1: 深红 (R)：迈歌尔记号 5R4/12 (近似值)
鲜红 (RH)：迈歌尔记号 7.5R4.5/14 (近似值)
- 镀金银触点。
- 对应 2 种复位操作 (按锁定拉出或旋转复位)。
- 安全锁定结构 (IEC60947-5-5 ; 6.2 项)。
- 直接开路动作功能。
(符合 IEC60947-5-5 ; 5.2 项、IEC60947-5-1 附属资料 K)



• 产品认证的详细, 请联系 IDEC.



额定值

□触点容量

额定绝缘电压 (Ui)		250V			
额定通电流 (Ith)		5A			
额定使用电压 (Ue)		30V	125V	250V	
额定使用电流	AC	电阻性负载 (AC-12)	—	5A	3A
		电感性负载 (AC-15)	—	3A	1.5A
	DC	电阻性负载 (DC-12)	2A	0.4A	0.2A
		电感性负载 (DC-13)	1A	0.22A	0.1A

- 最小适用负载 (参考值) = 5V AC/DC · 1mA
(使用范围取决于使用条件和负载类型。)
- 使用电流为 IEC60974-5-1 的闭路以及遮断电流额定的种类。

□性能规格

对应标准	IEC60947-5-1 EN60947-5-1 IEC60947-5-5 EN60947-5-5 UL508 CSA C22.2 No.14 GB14048.5	
使用环境温度	- 25 ~ + 60°C (无结冰)	
使用环境湿度	45 ~ 85% RH (无结露)	
保存环境温度	- 45 ~ + 80°C (无结冰)	
操作力	按锁定 : 10.5N 拉出复位: 10N 旋转复位: 0.16N · m	
最小直接开路动作力	40N	
至直接开路动作功能的最小动作距离	4.0mm	
最大动作距离	4.5mm	
接触电阻	50mΩ 以下 (初始值)	
绝缘电阻	100MΩ 以上 (500V DC 兆欧表)	
过电压等级	II	
脉冲耐电压	2.5kV	
污染等级	3	
切换频率	900 次 / 小时	
抗冲击性	误动作	150m/s ²
	耐久性	1,000m/s ²
耐振动	误动作	10 ~ 500Hz、单振幅 0.35mm、加速度 50m/s ²
	耐久性	10 ~ 500Hz、单振幅 0.35mm、加速度 50m/s ²
使用寿命	机械性	25万次以上
	电气性	10万次以上 25万次以上 (24V AC/DC 100mA)
保护等级	IP65、IP40 (IEC60529)	
短路保护装置	250V · 10A 保险丝 (Type aM IEC60269-1/IEC60269-2)	
条件性短路电流	1,000A	
端子形状	焊接端子 焊接兼用 110 翼片端子	
锁紧环推荐拧紧扭矩	0.88N · m	
对应电线	1.25mm ² 以下 (AWG16 以下)	
端子部焊接条件	310 ~ 350°C、3 秒以下	
重量 (约)	蘑菇头形：14g、大蘑菇头形：17g	

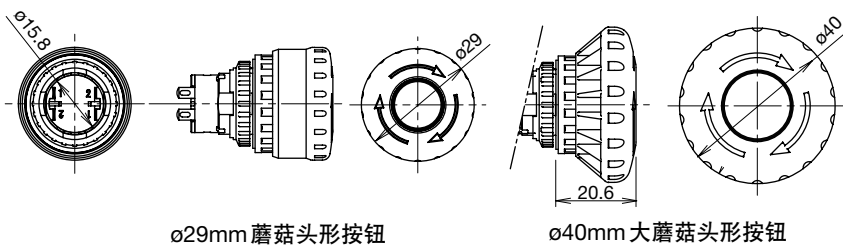
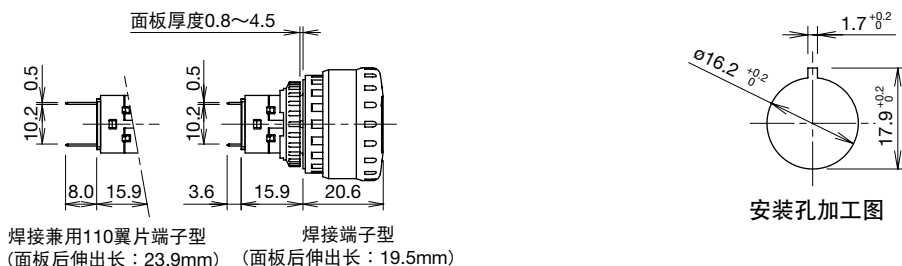
型号

□按锁定拉出或旋转复位型
焊接端子型

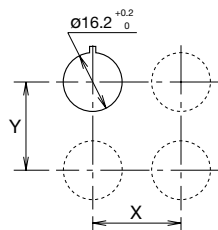
品名、外观	主触点 (NC 触点)	订购型号		按钮颜色编码	最小 起订数量
		IP40 (主体色: 黑色)	IP65 (主体色: 黄色)		
ø29mm 蘑菇头形按钮 	1NC	XA1E-BV3U01K*	XA1E-BV3U01*	请指定下列颜色编 码替换型号中的*。 R : 红色 RH : 鲜红色	1 个
	2NC	XA1E-BV3U02K*	XA1E-BV3U02*		1 个
ø40mm 大蘑菇头形按钮 	1NC	XA1E-BV4U01K*	XA1E-BV4U01*		1 个
	2NC	XA1E-BV4U02K*	XA1E-BV4U02*		1 个

- 按下按钮后呈锁定状态，拉出或顺时针旋转复位。
- 另备有焊接兼用 110 翼片端子型。
订购时，请在上表型号中*的前面追加「T」。例：XA1E-BV3U02K* → XA1E-BV3U02KT*

外形尺寸图 (mm)

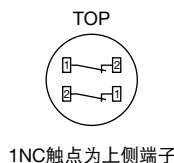


□最小安装中心间距



• 最小安装中心间距为与其它 ø16 系列开关之间的最小安装中心间距。其它开关及按钮形状不同时，请参照外形尺寸图，考虑操作性及接线操作便利性后，再确定安装间距。

□端子排列图 (BOTTOM VIEW)



	X 方向 (水平方向)	Y 方向 (垂直方向)
ø30mm 蘑菇头形按钮	40mm 以上	40mm 以上
ø40mm 大蘑菇头形按钮	50mm 以上	50mm 以上

ø16 XA 系列 紧急停止开关(组合型)

4 触点、ø16×27.9mm 短胴紧急停止开关。 具备优越安全性的安全断开动作。

- 1 ~ 4 触点的面板后伸出长均为 27.9mm。
- 照明和非照明型面板后伸长度相同。
- 可选择 1 ~ 4 个主触点 (NC 触点) 或 1 辅助触点 (NO 触点) 型。
- 对应 2 种复位操作 (按锁定拉出或旋转复位)。
- 直接开路动作功能。
(符合 IEC60947-5-5 ; 5.2 项、IEC60947-5-1 附属资料 K)
- 安全锁定结构 (IEC60947-5-5 ; 6.2 项)。
- 保护等级 : IP65 (IEC60529)。
- 镀金银触点。
- 按钮有 ø29mm (蘑菇头形) 和 ø40mm (大蘑菇头形) 可供选择。
- 非照明型备有 2 种“紧急停止用”红色^(注1)按钮供选择。
注 1 : 深红 (R) : 迈歇尔记号 5R4/12 (近似值)
鲜红 (RH) : 迈歇尔记号 7.5R4.5/14 (近似值)



• 产品认证的详细, 请联系 IDEC.

额定值

□触点容量

主触点 (NC触点:黑) / 辅助触点 (NO触点:蓝)

额定绝缘电压 (Ui)		300V (照明部为 60V)				
额定通电流 (Ith)		5A				
额定使用电压 (Ue)		30V	125V	250V		
额定使用电压	主触点	AC 50/60Hz	电阻性负载 (AC-12)	—	3A	3A
			电感性负载 (AC-15)	—	1.5A	1.5A
	DC	电阻性负载 (DC-12)	2A	0.4A	0.2A	
		电感性负载 (DC-13)	1A	0.22A	0.1A	
辅助触点	AC 50/60Hz	电阻性负载 (AC-12)	—	1.2A	0.6A	
		电感性负载 (AC-14)	—	0.6A	0.3A	
	DC	电阻性负载 (DC-12)	2A	0.4A	0.2A	
		电感性负载 (DC-13)	1A	0.22A	0.1A	

- 最小适用负载 (参考值) = 5V AC/DC · 1mA
(使用范围取决于使用条件和负载类型。)
- 使用电流为 IEC60974-5-1 的闭路以及遮断电流额定值的种类。

□照明部容量

额定电压	使用电压	额定电流
24V AC/DC	24V AC/DC ± 10%	11mA

□性能规格

对应标准	IEC60947-5-1、EN60947-5-1 IEC60947-5-5、EN60947-5-5 UL508、UL991、NFPA79 CSA C22.2 No.14 GB 14085.5	
使用环境温度	非照明: -25~+60°C (无结冰) LED照明: -25~+55°C (无结冰)	
使用环境湿度	45~85%RH (无结露)	
保存环境温度	-45~+80°C (无结冰)	
操作力	按锁定 : 10.5N 拉出复位: 10N 旋转复位: 0.16N·m	
最小直接开路动作力	60N	
至直接开路动作功能的最小动作距离	4.0mm	
最大动作距离	4.5mm	
接触电阻	50mΩ 以下 (初始值)	
绝缘电阻	100MΩ 以上 (500V DC兆欧表)	
过电压等级	II	
脉冲耐电压	2.5kV	
污染等级	3 (LED单元内部: 2)	
切换频率	900次 / 小时	
抗冲击性	误动作	150m/s ²
	耐久性	1,000m/s ²
耐振动	误动作	10 ~ 500Hz、单振幅 0.35mm、加速度 50m/s ²
	耐久性	10 ~ 500Hz、单振幅 0.35mm、加速度 50m/s ²
使用寿命	机械性	25万次以上
	电气性	10万次以上 25万次以上 (24V AC/DC 100mA)
保护等级	IP65 (IEC60529)	
短路保护装置	250V·10A保险丝 (Type aM IEC60269-1/IEC60269-2)	
条件性短路电流	1,000A	
端子形状	焊接端子/PCB端子	
锁紧环推荐拧紧扭矩	0.88N·m	
对应电线	1.25mm ² 以下 (AWG16以下)	
端子部焊接条件	310~350°C、3秒以内	
重量 (约)	蘑菇头形: 23g、大蘑菇头形: 28g	

型号

□焊接端子型 /PCB 用端子型
按锁定拉出或旋转复位型 (非照明型)

品名、外观	主触点 (NC 触点)	辅助触点 (NO 触点)	订购型号		按钮颜色编码	最小 起订数量
			端子形状			
			焊接端子型	PCB 端子型		
 ø29mm 蘑菇头形按钮	1NC	—	XA1E-BV301*	XA1E-BV301V*	请指定下列颜色编码替换型号中的*。 R : 红色 RH : 鲜红色	1 个
	2NC	—	XA1E-BV302*	XA1E-BV302V*		1 个
	3NC	—	XA1E-BV303*	XA1E-BV303V*		1 个
	4NC	—	XA1E-BV304*	XA1E-BV304V*		1 个
	1NC	1NO	XA1E-BV311*	XA1E-BV311V*		1 个
	2NC	1NO	XA1E-BV312*	XA1E-BV312V*		1 个
	3NC	1NO	XA1E-BV313*	XA1E-BV313V*		1 个
 ø40mm 大蘑菇头形按钮	1NC	—	XA1E-BV401*	XA1E-BV401V*		1 个
	2NC	—	XA1E-BV402*	XA1E-BV402V*		1 个
	3NC	—	XA1E-BV403*	XA1E-BV403V*		1 个
	4NC	—	XA1E-BV404*	XA1E-BV404V*		1 个
	1NC	1NO	XA1E-BV411*	XA1E-BV411V*		1 个
	2NC	1NO	XA1E-BV412*	XA1E-BV412V*		1 个
	3NC	1NO	XA1E-BV413*	XA1E-BV413V*		1 个

- 按下按钮后呈锁定状态, 拉出或顺时针旋转复位。
- 端子罩(XA9Z-VL2)另售。
- SEMI 紧急遮断用(EMO)开关, 请参照 D-050 页。

按锁定拉出或旋转复位型 (照明型)

品名、外观	主触点 (NC 触点)	辅助触点 (NO 触点)	订购型号		灯罩颜色编码	最小 起订数量
			端子形状			
			焊接端子型	PCB 端子型		
 ø29mm 蘑菇头形按钮	1NC	—	XA1E-LV301Q4R	XA1E-LV301Q4VR	仅红色	1 个
	2NC	—	XA1E-LV302Q4R	XA1E-LV302Q4VR		1 个
	3NC	—	XA1E-LV303Q4R	XA1E-LV303Q4VR		1 个
	4NC	—	XA1E-LV304Q4R	XA1E-LV304Q4VR		1 个
	1NC	1NO	XA1E-LV311Q4R	XA1E-LV311Q4VR		1 个
	2NC	1NO	XA1E-LV312Q4R	XA1E-LV312Q4VR		1 个
	3NC	1NO	XA1E-LV313Q4R	XA1E-LV313Q4VR		1 个
 ø40mm 大蘑菇头形按钮	1NC	—	XA1E-LV401Q4R	XA1E-LV401Q4VR		1 个
	2NC	—	XA1E-LV402Q4R	XA1E-LV402Q4VR		1 个
	3NC	—	XA1E-LV403Q4R	XA1E-LV403Q4VR		1 个
	4NC	—	XA1E-LV404Q4R	XA1E-LV404Q4VR		1 个
	1NC	1NO	XA1E-LV411Q4R	XA1E-LV411Q4VR		1 个
	2NC	1NO	XA1E-LV412Q4R	XA1E-LV412Q4VR		1 个
	3NC	1NO	XA1E-LV413Q4R	XA1E-LV413Q4VR		1 个

- 按下按钮后呈锁定状态, 拉出或顺时针旋转复位。
- 端子罩(XA9Z-VL2)另售。

APEM
开关·指示灯
电气控制箱
紧急停止开关
使能开关
安全设备
防爆设备
端子台
继电器·插座
电路保护器
开关电源
LED 照明
可编程控制器
可编程显示器
传感器
自动识别

ø16

ø22

ø30

共通事项

SEMI

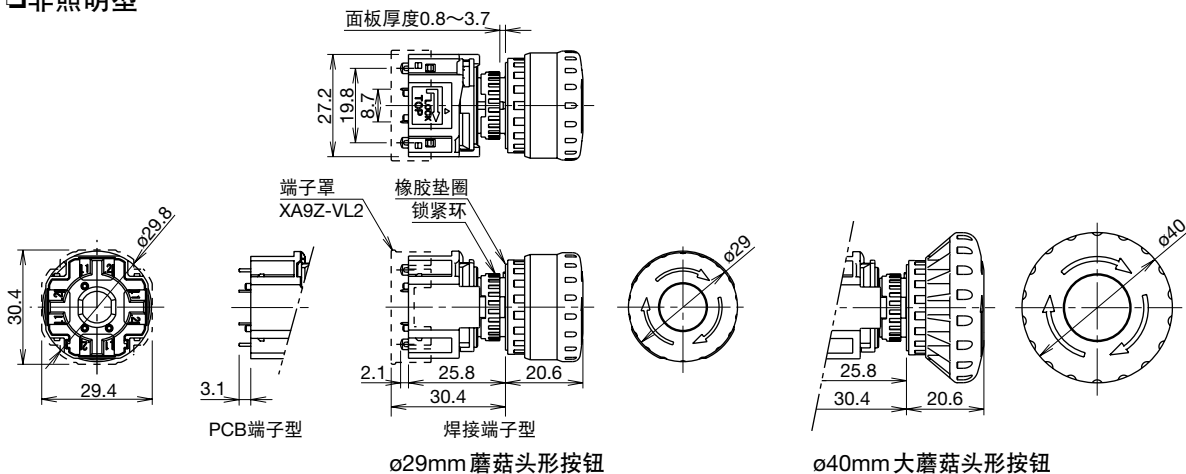
X6

XA

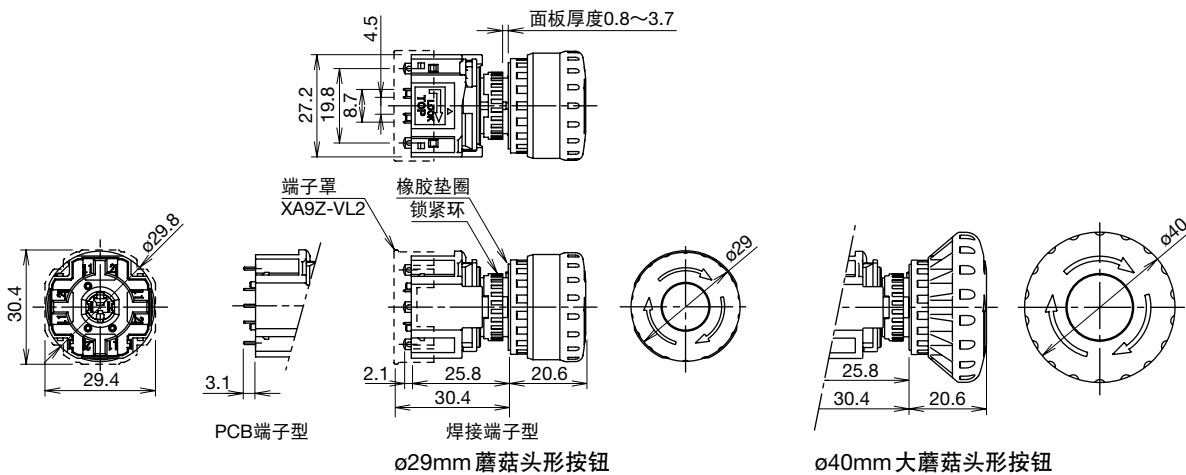
ø16 XA 系列 紧急停止开关(组合型)

外形尺寸图 (mm)

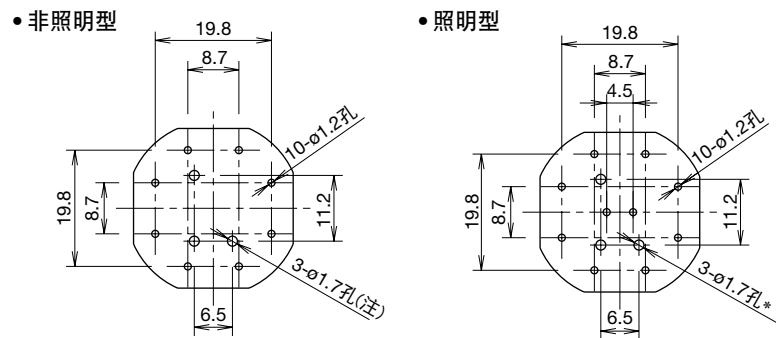
□非照明型



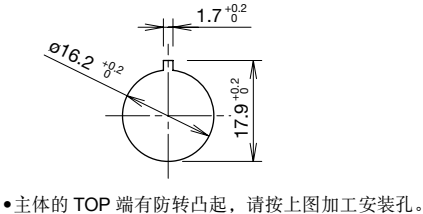
□照明型



□PCB 加工图 (BOTTOM VIEW)

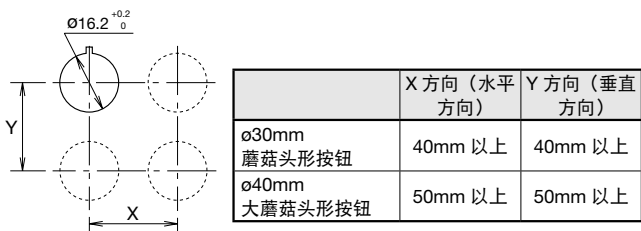


□安装孔加工图



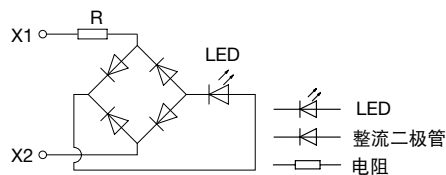
注：安装于 PCB 时，请将该孔与接触器底面的凸起对齐卡紧。

□最小安装中心间距



• 最小安装中心间距为与其它 ø16 系列开关之间的最小安装中心间距。
其它开关及按钮形状不同时，请参照外形尺寸图，考虑操作性及接线操作便利性后，再确定安装间距。

□LED 内部电路

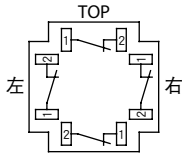


外形尺寸图 (mm)

端子排列图 (BOTTOM VIEW)

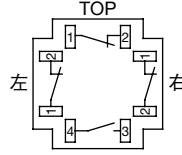
非照明型

- 仅主触点 (NC 触点：黑)
主触点 (NC 触点：黑)：端子编号 1-2



1NC 触点为右侧端子
2NC 触点为左右两侧端子
3NC 触点为上、左、右侧端子

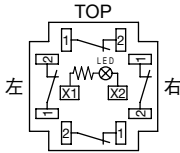
- 辅助触点 (NO 触点：蓝)
主触点 (NC 触点：黑)：端子编号 1-2
辅助触点 (NO 触点：蓝)：端子编号 3-4



1NC 触点为上侧端子
2NC 触点为左右两侧端子

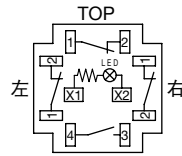
照明型

- 仅主触点 (NC 触点：黑)
主触点 (NC 触点：黑)：端子编号 1-2



1NC 触点为右侧端子
2NC 触点为左右两侧端子
3NC 触点为上、左、右侧端子

- 辅助触点 (NO 触点：蓝)
主触点 (NC 触点：黑)：端子编号 1-2
辅助触点 (NO 触点：蓝)：端子编号 3-4



1NC 触点为上侧端子
2NC 触点为左右两侧端子

APEM

开关·指示灯

电气控制箱

紧急停止开关

使能开关

安全设备

防爆设备

端子台

继电器·插座

电路保护器

开关电源

LED 照明

可编程控制器

可编程显示器

传感器

自动识别

ø16

ø22

ø30

共通事项

SEMI

X6

XA

ø16 XA 系列 紧急停止开关 圆角弧面按钮型 (组合型)

圆角弧面按钮型, 具备优越安全性的 XA 系列紧急停止开关。

- 采用 IDEC 独有的安全能量结构, 安全断开动作。
- 面板后伸出长为 27.9mm 的短胴组合型。
- 按钮表面备有箭头标记型, 无标记型的 2 种。
- 按钮表面不仅有光泽且消除凹凸的光滑设计, 不易积聚灰尘且容易清理。
- 对应 2 种复位操作 (按锁定拉出或旋转复位)。
- 直接开路动作功能。
(符合 IEC60947-5-5 ; 5.2 项、IEC60947-5-1 附属资料 K)
- 安全锁定结构 (IEC60947-5-5 ; 6.2 项)。
- 保护等级 : IP65 (IEC60529)。
- 镀金银触点。



• 产品认证的详细, 请联系 IDEC。



额定值

□触点容量

主触点 (NC触点:黑) / 辅助触点 (NO触点:蓝)

额定绝缘电压 (Ui)		300V (照明部为 60V)				
额定通电电流 (Ith)		5A				
额定使用电压 (Ue)		30V	125V	250V		
额定使用电流 (注)	主触点	AC 50/60Hz	电阻性负载 (AC-12)	—	3A	3A
			电感性负载 (AC-15)	—	1.5A	1.5A
	DC	电阻性负载 (DC-12)	2A	0.4A	0.2A	
		电感性负载 (DC-13)	1A	0.22A	0.1A	
	辅助触点	AC 50/60Hz	电阻性负载 (AC-12)	—	1.2A	0.6A
			电感性负载 (AC-14)	—	0.6A	0.3A
DC		电阻性负载 (DC-12)	2A	0.4A	0.2A	
	电感性负载 (DC-13)	1A	0.22A	0.1A		

• 最小适用负载 (参考值) = 5V AC/DC : 1mA
(使用范围取决于使用条件和负载类型。)

• 使用电流为 IEC60974-5-1 的闭路及遮断电流额定的种类。

注 : UL、c-UL 认证容量 : Pilot Duty 1.5A/250V AC
Pilot Duty 1A/30V DC

TÜV/CCC 认证容量 : AC-15 1.5A/250V、DC-13 1A/30V

□照明部容量

额定电压	使用电压	额定电流
24V AC/DC	24V AC/DC ± 10%	11mA

□性能规格

对应标准	IEC60947-5-1、EN60947-5-1 IEC60947-5-5、EN60947-5-5 UL508、UL991、NFPA79 CSA C22.2 No.14、GB14048.5	
使用环境温度	非照明 : - 25 ~ + 60°C (无结冰) LED 照明 : - 25 ~ + 55°C (无结冰)	
使用环境湿度	45 ~ 85% RH (无结露)	
保存环境温度	- 45 ~ + 80°C (无结冰)	
操作力	按锁定 : 10.5N 拉出复位 : 10N 旋转复位 : 0.16N · m	
最小直接开路动作力	60N	
至直接开路动作功能的最小动作距离	4.0mm	
最大动作距离	4.5mm	
接触电阻	50mΩ 以下 (初始值)	
绝缘电阻	100MΩ 以上 (500V DC 兆欧表)	
过电压等级	II	
脉冲耐电压	2.5kV	
污染等级	3 (LED 单元内部 : 2)	
切换频率	900 次 / 小时	
抗冲击性	误动作	150m/s ²
	耐久性	1,000m/s ²
耐振动	误动作	10 ~ 500Hz、单振幅 0.35mm、加速度 50m/s ²
	耐久性	10 ~ 500Hz、单振幅 0.35mm、加速度 50m/s ²
使用寿命	机械性	25万次以上
	电气性	10万次以上 25万次以上 (24V AC/DC 100mA)
保护等级	IP65 (IEC60529)	
短路保护装置	250V · 10A 保险丝 (Type aM IEC60269-1/IEC60269-2)	
条件性短路电流	1,000A	
端子形状	焊接端子 PCB 端子	
锁紧环推荐拧紧扭矩	0.88N · m	
对应电线	1.25mm ² 以下 (AWG16 以下)	
端子部焊接条件	310 ~ 350°C、3 秒以内	
重量 (约)	蘑菇头形 : 23g 大蘑菇头形 : 28g	

型号

□焊接端子型

按锁定拉出或旋转复位型(非照明型)

名称·外观	主触点 (NC 触点)	辅助触点 (NO 触点)	订购型号		最小 起订数量
			无标记型	箭头标记型	
ø30mm 蘑菇头形按钮 	3NC	—	XA1E-BV3T03RH	XA1E-BV3T03RM	1 个
	4NC	—	XA1E-BV3T04RH	XA1E-BV3T04RM	1 个
	1NC	1NO	XA1E-BV3T11RH	XA1E-BV3T11RM	1 个
	2NC	1NO	XA1E-BV3T12RH	XA1E-BV3T12RM	1 个
	3NC	1NO	XA1E-BV3T13RH	XA1E-BV3T13RM	1 个
ø40mm 大蘑菇头形按钮 	3NC	—	XA1E-BV4T03RH	XA1E-BV4T03RM	1 个
	4NC	—	XA1E-BV4T04RH	XA1E-BV4T04RM	1 个
	1NC	1NO	XA1E-BV4T11RH	XA1E-BV4T11RM	1 个
	2NC	1NO	XA1E-BV4T12RH	XA1E-BV4T12RM	1 个
	3NC	1NO	XA1E-BV4T13RH	XA1E-BV4T13RM	1 个

- 按下按钮后呈锁定状态，拉出或顺时针旋转复位。
 - 另备有 1NC、2NC 触点结构型。
 - 端子罩(XA9Z-VL2)另售。
 - 另备有 PCB 端子型。
- 订购时，请在上列型号中 R 的前面追加「V」。例：XA1E-BV3T03RH → XA1E-BV3T03VRH

按锁定拉出或旋转复位型(照明型)

名称·外观	主触点 (NC 触点)	辅助触点 (NO 触点)	订购型号		最小 起订数量
			无标记型	箭头标记型	
ø30mm 蘑菇头形按钮 	1NC	—	XA1E-LV3T01Q4R	XA1E-LV3T01Q4RM	1 个
	2NC	—	XA1E-LV3T02Q4R	XA1E-LV3T02Q4RM	1 个
	3NC	—	XA1E-LV3T03Q4R	XA1E-LV3T03Q4RM	1 个
	4NC	—	XA1E-LV3T04Q4R	XA1E-LV3T04Q4RM	1 个
	1NC	1NO	XA1E-LV3T11Q4R	XA1E-LV3T11Q4RM	1 个
	2NC	1NO	XA1E-LV3T12Q4R	XA1E-LV3T12Q4RM	1 个
	3NC	1NO	XA1E-LV3T13Q4R	XA1E-LV3T13Q4RM	1 个
ø40mm 大蘑菇头形按钮 	1NC	—	XA1E-LV4T01Q4R	XA1E-LV4T01Q4RM	1 个
	2NC	—	XA1E-LV4T02Q4R	XA1E-LV4T02Q4RM	1 个
	3NC	—	XA1E-LV4T03Q4R	XA1E-LV4T03Q4RM	1 个
	4NC	—	XA1E-LV4T04Q4R	XA1E-LV4T04Q4RM	1 个
	1NC	1NO	XA1E-LV4T11Q4R	XA1E-LV4T11Q4RM	1 个
	2NC	1NO	XA1E-LV4T12Q4R	XA1E-LV4T12Q4RM	1 个
	3NC	1NO	XA1E-LV4T13Q4R	XA1E-LV4T13Q4RM	1 个

- 按下按钮后呈锁定状态，拉出或顺时针旋转复位。
 - 端子罩(XA9Z-VL2)另售。
 - 另备有 PCB 端子型。
- 订购时，请在上列型号中 R 的前面追加「V」。例：XA1E-LV3T01Q4R → XA1E-LV3T01Q4VR

APEM
开关·指示灯
电气控制箱
紧急停止开关
使能开关
安全设备
防爆设备
端子台
继电器·插座
电路保护器
开关电源

LED 照明
可编程控制器
可编程显示器
传感器
自动识别

ø16

ø22

ø30

共通事项

SEMI

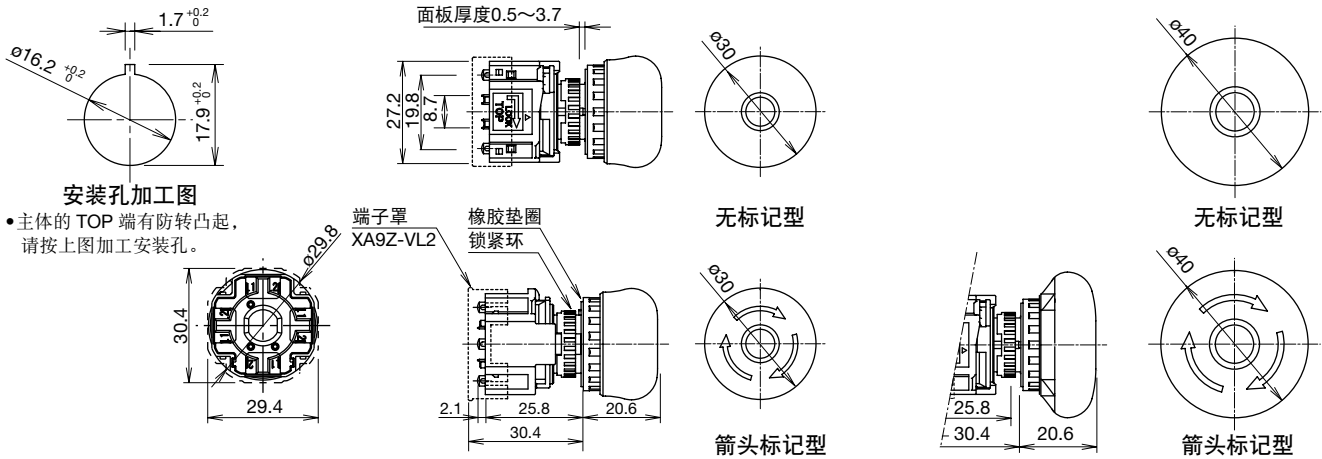
X6

XA

ø16 XA 系列 紧急停止开关 圆角弧面按钮型(组合型)

外形尺寸图 (mm)

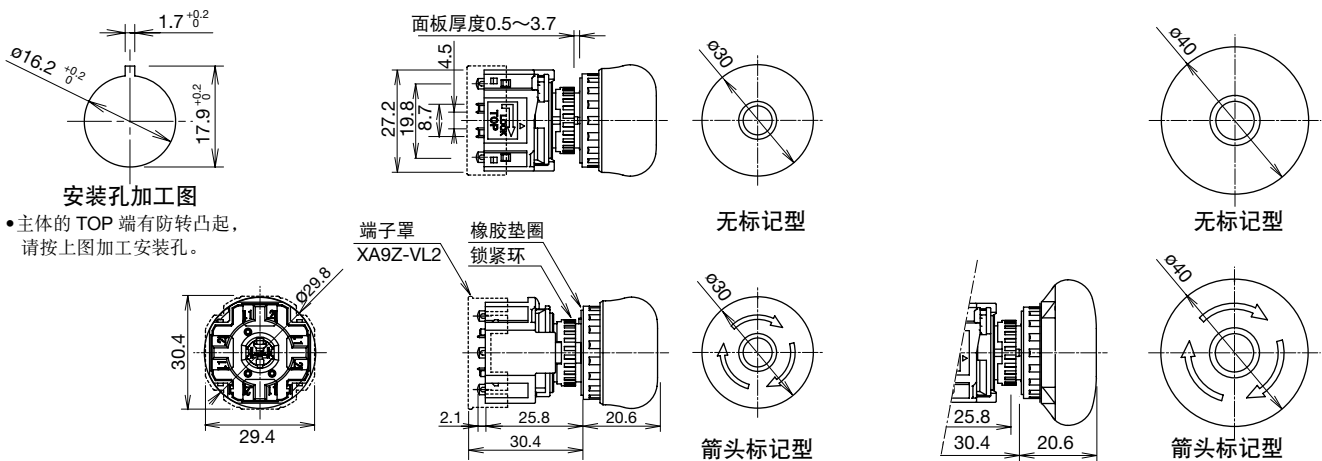
□非照明型



安装孔加工图

•主体的 TOP 端有防转凸起, 请按上图加工安装孔。

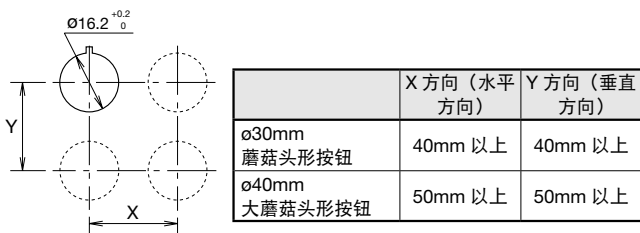
□照明型



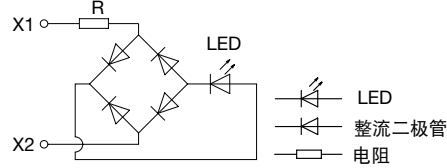
安装孔加工图

•主体的 TOP 端有防转凸起, 请按上图加工安装孔。

□最小安装中心间距



□LED 内部电路



•最小安装中心间距为与其它 ø16 系列开关之间的最小安装中心间距。其它开关及按钮形状不同时, 请参照外形尺寸图, 考虑操作性及接线操作便利性后, 再确定安装间距。

□端子排列图 (BOTTOM VIEW)

非照明型

- 仅主触点 (NC 触点: 黑) 主触点 (NC 触点: 黑): 端子编号 1-2
- 辅助触点 (NO 触点: 蓝) 辅助触点 (NO 触点: 蓝): 端子编号 3-4



1NC 触点为右侧端子
2NC 触点为左右两侧端子
3NC 触点为上、左、右侧端子

1NC 触点为上侧端子
2NC 触点为左右两侧端子

照明型

- 仅主触点 (NC 触点: 黑) 主触点 (NC 触点: 黑): 端子编号 1-2
- 辅助触点 (NO 触点: 蓝) 辅助触点 (NO 触点: 蓝): 端子编号 3-4



1NC 触点为右侧端子
2NC 触点为左右两侧端子
3NC 触点为上、左、右侧端子

1NC 触点为上侧端子
2NC 触点为左右两侧端子

⚠️ 安全注意事项

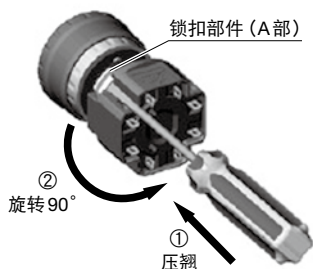
- 在安装、拆卸、接线、保养和检查产品之前，请务必先切断电源，以免引起电击或火灾。
- 更换 LED 时，请务必使用灯泡更换工具，以免烫伤。
- 接线时，请使用符合电压及电流要求的电线。焊接端子请勿在焊接不完全情况下使用，以免因过热而引起着火。

使用注意事项

□触点单元的拆卸方法(组合型)

请确认，在操作部的按钮未被按下的状态下，用手指或小型一字形螺丝刀(宽 2.5 ~ 3mm)等将触点单元的锁扣部件(白色)的 A 部往操作部方向推压的同时，逆时针旋转触点单元 90°，即可拆卸。

请注意用小型一字形螺丝刀推压 A 部时，勿过度用力以免损坏锁扣部件。



注意：

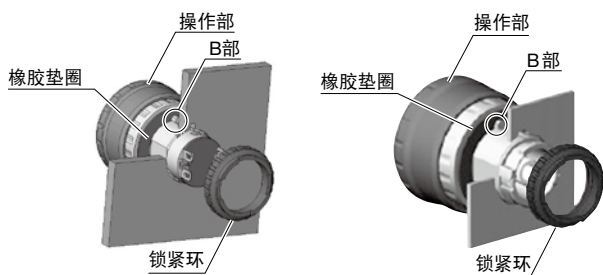
- 1) 请注意，从操作部上拆卸触点单元时，辅助触点(NO 触点)呈接通状态。
- 2) 请勿强行拆卸触点单元，以免导致开关损坏。

□安装至面板的方法(一体型 / 组合型)

请先拆下操作部单元的锁紧环，在确认到橡胶垫圈被正常安装后，将操作部从面板前面穿过安装孔，请将操作部刻有 TOP 标记端的 B 部凸起(防转)置于正上方，然后拧紧锁紧环。

• 一体型

• 组合型

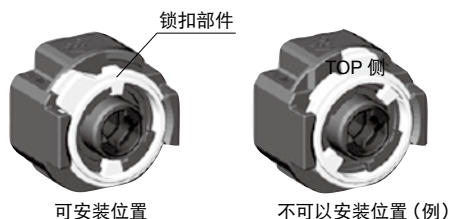


注意：

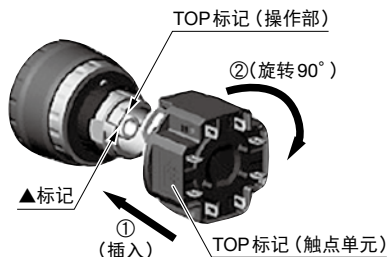
请使用专用的锁紧环扳手(MT-001)拧紧锁紧环，推荐扭矩为 0.88N·m。请切勿用扁嘴钳等拧紧锁紧环，或过度拧紧，以免损坏。

□触点单元的安装方法(组合型)

请确认锁扣部件(白色)是否在可以安装的位置。若不在可以安装的位置时，请转动锁扣部件到可以安装的位置。

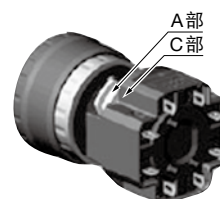


请确认在操作部的按钮未被按下的状态下，请将操作部的▲标记与触点单元上的 TOP 标记对齐，在将触点单元推压到操作部的同时，顺时针旋转 90° 即可。



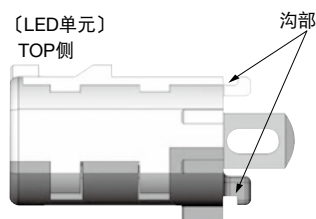
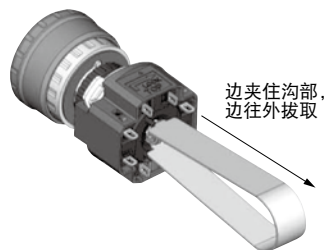
• 注意：

请务必确认触点单元是否确实被安装到操作部。请确认锁扣部件的 A 部是否已在触点单元的 C 部。



□LED 单元的拆卸方法(组合型)

使用专用拆卸工具(MT-101)夹住照明单元的沟部的同时往外拔取即可卸下照明单元。



□LED 单元的安装方法(组合型)

请确认 LED 单元的上下端后，按正确的方向插入即可。



APEM

开关·指示灯

电气控制箱

紧急停止开关

使能开关

安全设备

防爆设备

端子台

继电器·插座

电路保护器

开关电源

LED 照明

可编程控制器

可编程显示器

传感器

自动识别

ø16

ø22

ø30

共通事项

SEMI

X6

XA

ø16 XA 系列 紧急停止开关(共通)

使用注意事项

□接线注意事项(一体型/组合型)

- 1) 可连接的电线为 1.25mm² 以内的电线。
- 2) 请在 310 ~ 350°C / 3 秒内迅速焊接端子(使用非铅锡焊时, 推荐使用 Sn-Ag-Cu 型)。焊接时, 请将烙铁尽可能远离开关主体树脂部。接线时请勿施加外力使端子弯曲, 或拉扯电线等(使用时, 请用户按实际使用条件确认)。焊剂请使用非腐蚀性松香液。
- 3) 因端子间隔狭小, 为防止连接电线的包层烧焦或短路等不良情况发生, 请使用保护软管或热收缩软管。
- 4) 压接端子, 请使用符合 0.5mm 厚 #10 的端子。
- 5) 因端子间隔狭小, 为防止连接电线的镀层烧焦或短路, 请使用保护软管或热收缩软管。
- 6) 请勿对端子施加相对于安装面板呈垂直方向以外的力, 以免引起破损。

焊接兼用 110 翼片端子型(一体型)

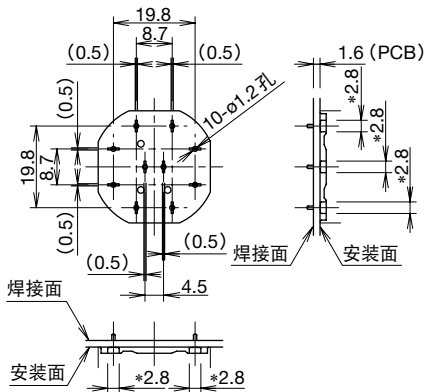
- 1) 请使用 110 标号(对应厚 0.5mm 的翼片端子)的连接插座。
- 2) 因端子间隔狭小, 为防止连接电线的包层烧焦或短路等不良情况发生, 请使用保护软管或热收缩软管。
- 3) 请勿对端子施加相对于安装面板呈垂直方向以外的力, 以免破损。

PCB 端子型

- 1) 在 PCB 上安装触点单元时, 请充分确保触点单元装卸时 PCB 的旋转空间。
- 2) 即使 PCB 上已安装了开关, 也请将操作单元牢固地安装到面板上。
- 3) 请勿使用浇注槽焊接, 以免造成故障。

基板、电路设计

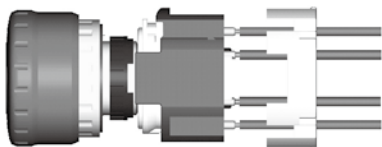
- 1) 请使用厚度 t = 1.6mm 的玻璃布基材环氧树脂覆铜层压板的双面通孔基板作为 PCB。
- 2) 请务必在额定电压、额定电流(包括开闭时的瞬间电流及电压)的范围内进行设计。
- 3) 最小适用负载的参考值为 5V AC/DC 1mA。但, 使用范围根据使用环境条件及负载的种类而异。
- 4) 在下图 *2.8mm 的范围内, 因端子与 PCB 连接, 会出现与光栅线短路的危险, 请注意电路设计。



绝缘端子罩的安装方法

请将绝缘端子罩(XA9Z-VL2: 另售)上的 TOP 标记与端子罩上的对齐后插入。

注: 接线时, 请务必先将导线插入到绝缘端子罩的孔内后再焊接。

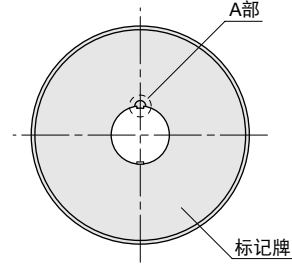


□触点震颤·反弹(一体型/组合型)

主触点(NC 触点)进行复位操作(拉出、旋转复位), 以及辅助触点(NO 触点)在操作按压时会发生触点反弹, 请考虑防止措施。(参考值: 20ms)
另, 开关遭外来冲击会发生触点震颤, 请注意勿施加外来冲击力。

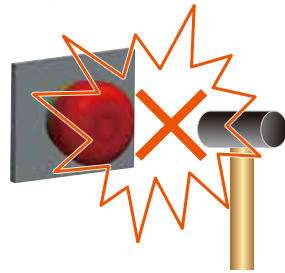
□标记牌以及保护罩使用注意事项

使用 ø29mm 蘑菇头形按钮用标记牌时, 请用扁嘴钳折断标记牌的 A 部。



□其他注意事项(一体型/组合型)

请切勿向开关施加过度的冲击或振动以免引起开关变形或损坏而导致运转不良或性能低下。



ø22 XW 系列 紧急停止开关(组合型)

4触点、37.1mm短胴ø22mm紧急停止开关。

安全性优越的安全断开动作。〔接线螺丝型为48.7mm(安装端子罩时)〕

- 照明型与非照明型尺寸相同。
- 备有 1~4 主触点(NC 触点)、1~2 辅助触点(NO 触点)型。
- 两种复位操作(按锁定拉出复位或旋转复位)。
- 直接开路动作功能
(符合 IEC60947-5-5 ; 5.2 项、IEC60947-5-1 附属资料 K)。
- 安全锁定结构(IEC60947-5-5 ; 6.2 项)。
- 保护等级 IP65 (IEC60529)。
- 镀金银触点。
- 接线螺丝型为手指安全保护结构(IP20)。
- 按钮备有 ø40mm 大蘑菇头形和 ø60mm 特大蘑菇头形 2 种。
- 非照明型备有 2 种“紧急停止用”红色^(注1)按钮供选择。
注 1 : 深红(R) : 迈歇尔记号 5R4/12 (近似值)
鲜红(RH) : 迈歇尔记号 7.5R4.5/14 (近似值)
- 备有与按钮锁定同时点亮 LED 的连动照明型。
(仅限 ø40mm 按钮型)
- 备有减少接线工时、防止误接线的连接器型。
- UL 紧急停止安全类别认证品。



• 产品认证的详细, 请联系 IDEC。



APEM
开关·指示灯
电气控制箱
紧急停止开关
使能开关
安全设备
防爆设备
端子台
继电器·插座
电路保护器
开关电源
LED 照明
可编程控制器
可编程显示器

额定值

□触点容量

主触点(NC 触点) / 辅助触点(NO 触点)

额定绝缘电压 (Ui)	接线螺丝型	250V				
	焊接端子型 PCB 端子型	300V				
额定通用电流 (Ith)	连接型	125V				
额定使用电压 (Ue)		5A (连接型 : 2.5A)				
额定使用电流	主触点	AC	电阻性负载 (AC-12)	—	5A ^(注2)	3A
		50/60H	电感性负载 (AC-15)	—	3A ^(注3)	1.5A
		DC	电阻性负载 (DC-12)	2A	0.4A	0.2A
			电感性负载 (DC-13)	1A	0.22A	0.1A
	辅助触点	AC	电阻性负载 (AC-12)	—	1.2A	0.6A
		50/60Hz	电感性负载 (AC-14)	—	0.6A	0.3A
		DC	电阻性负载 (DC-12)	2A	0.4A	0.2A
			电感性负载 (DC-13)	1A	0.22A	0.1A

- 最小适用负载(参考值)= 5V AC/DC · 1mA
(适用范围取决于工作条件与负载类型。)
- 使用电流为 IEC60947-5-1 的闭路及遮断电流额定的种类。
注 2 : 焊接端子型 / PCB 端子型 : 3A ; 连接型 : 2.5A
注 3 : 焊接端子型 / PCB 端子型 / 连接型 : 1.5A
注 4 : 连接型除外

□照明部容量

额定电压	使用电压	额定电流
24V AC/DC	24V AC/DC ± 10%	5mA

- LED 不能拆除。

□性能规格

对应标准	IEC60947-5-1、EN60947-5-1、IEC60947-5-5、EN60947-5-5、UL508、UL991、NFPA79、CSA C22.2 No.14、GB 14048.5	
使用环境温度	非照明 : -25 ~ +60°C (无结冰) LED 照明 : -25 ~ +55°C (无结冰)	
使用环境湿度	45 ~ 85% RH (无结露)	
保存环境温度	-45 ~ +80°C (无结冰)	
操作力	按锁定 : 32N、拉出复位 : 21N、旋转复位 : 0.27N · m	
最小直接开路动作力	80N	
至直接开路动作功能的最小动作距离	4.0mm	
最大动作距离	4.5mm	
接触电阻	焊接端子 / PCB 端子 / M3 接线螺丝 : 50mΩ 以下 (初始值) 连接型 : 300mΩ 以下 (注 5)	
绝缘电阻	100MΩ 以上 (500V DC 兆欧表)	
过电压等级	II	
脉冲耐电压	2.5kV (连接型 : 1.5kV)	
污染等级	3 (连接型 : 2)	
切换频率	900 次 / 小时	
抗冲击性	误动作	150m/s ²
	耐久性	1,000m/s ²
耐振动	误动作	10 ~ 500Hz、单振幅 0.35mm、加速度 50m/s ²
	耐久性	10 ~ 500Hz、单振幅 0.35mm、加速度 50m/s ²
使用寿命	机械性	25万次以上
	电气性	10万次以上 25万次以上 (24V AC/DC 100mA)
保护等级	IP65/IP67 (面板前面 : IEC60529)	
端子部保护等级	IP20 (接线螺丝型 : 安装 XW9Z-VL2MF 时)	
短路保护装置	250V · 10A 保险丝 (Type aM IEC60269-1/IEC60269-2)	
条件性短路电流	1,000A	
端子形状	焊接端子 / PCB 端子 / M3 接线螺丝 / 连接型	
锁紧环推荐拧紧扭矩	2.0N · m	
对应电线	接线螺丝型 : 0.75 ~ 1.25mm ² (AWG18 ~ 16) 焊接 / PCB 端子型 : 1.25mm ² 以下 (AWG16 以下) 连接型 : 0.3 ~ 0.85mm ² (AWG22 ~ 18)	
端子部焊接条件	310 ~ 350°C、3 秒以内	
接线螺丝推荐拧紧扭矩	0.6 ~ 1.0N · m	
重量(约)	大蘑菇头形 : 72g、特大蘑菇头形 : 81g	

注 5 : 对应连接器与 1m 长 0.3mm² (AWG22) 电缆连接时。

ø22 XW 系列 紧急停止开关(组合型)

型号

□非照光型

接线螺丝型 按锁定拉出或旋转复位型

品名、外观	主触点 (NC 触点)	辅助触点 (NO 触点)	订购型号		按钮颜色编码	最小 起订数量
			IP20 型	触电防止罩型		
	1NC	—	XW1E-BV401MF*	XW1E-BV401M*	请指定按钮颜色编码替换型号中的*。 R : 红色 RH : 鲜红色	1个
	2NC	—	XW1E-BV402MF*	XW1E-BV402M*		1个
	3NC	—	XW1E-BV403MF*	XW1E-BV403M*		1个
	4NC	—	XW1E-BV404MF*	XW1E-BV404M*		1个
	1NC	1NO	XW1E-BV411MF*	XW1E-BV411M*		1个
	2NC	1NO	XW1E-BV412MF*	XW1E-BV412M*		1个
	3NC	1NO	XW1E-BV413MF*	XW1E-BV413M*		1个
	2NC	2NO	XW1E-BV422MF*	XW1E-BV422M*		1个
	1NC	—	XW1E-BV501MF*	XW1E-BV501M*		1个
	2NC	—	XW1E-BV502MF*	XW1E-BV502M*		1个
	3NC	—	XW1E-BV503MF*	XW1E-BV503M*		1个
	4NC	—	XW1E-BV504MF*	XW1E-BV504M*		1个
	1NC	1NO	XW1E-BV511MF*	XW1E-BV511M*		1个
	2NC	1NO	XW1E-BV512MF*	XW1E-BV512M*		1个
	3NC	1NO	XW1E-BV513MF*	XW1E-BV513M*		1个
	2NC	2NO	XW1E-BV522MF*	XW1E-BV522M*		1个

- 按下按钮后呈锁定状态，拉出或顺时针旋转复位。
- 接线螺丝型备有 IP20 型与触电防止罩型 2 种，请指定各自的型号。
- IP20 仅能使用单线。
- SEMI 紧急遮断用 (EMO) 开关请参照 **D-050** 页。

焊接端子型 / PCB 端子型 按锁定拉出或旋转复位型

品名、外观	主触点 (NC 触点)	辅助触点 (NO 触点)	订购型号		按钮颜色编码	最小 起订数量
			端子形状			
			焊接端子型	PCB 端子型		
	1NC	—	XW1E-BV401*	XW1E-BV401V*	请指定按钮颜色编码替换型号中的*。 R : 红色 RH : 鲜红色	1个
	2NC	—	XW1E-BV402*	XW1E-BV402V*		1个
	3NC	—	XW1E-BV403*	XW1E-BV403V*		1个
	4NC	—	XW1E-BV404*	XW1E-BV404V*		1个
	1NC	1NO	XW1E-BV411*	XW1E-BV411V*		1个
	2NC	1NO	XW1E-BV412*	XW1E-BV412V*		1个
	3NC	1NO	XW1E-BV413*	XW1E-BV413V*		1个
	2NC	2NO	XW1E-BV422*	—		1个

- 按下按钮后呈锁定状态，拉出或顺时针旋转复位。
- 端子罩 (XA9Z-VL2) 另售。

连接器型 按锁定拉出或旋转复位型

品名、外观	主触点 (NC 触点)	辅助触点 (NO 触点)	订购型号	按钮颜色编码	最小 起订数量
	3NC	—	XW1E-BV403V*-BC	请指定按钮颜色编码替换型号中的*。 R : 红色 RH : 鲜红色	1个

- 按下按钮后呈锁定状态，拉出或顺时针旋转复位。
- 对应连接器，请参照 **D-037** 页。

型号

□照明型

接线螺丝型 按锁定拉出或旋转复位型(LED 照明式)

品名、外观	照明	额定电压	主触点 (NC 触点)	辅助触点 (NO 触点)	订购型号		灯罩颜色	最小起订数量
					IP20 型	触电防止罩型		
	LED	24V AC/DC	1NC	—	XW1E-LV401Q4MFR	XW1E-LV401Q4MR	仅红色	1个
			2NC	—	XW1E-LV402Q4MFR	XW1E-LV402Q4MR		1个
			3NC	—	XW1E-LV403Q4MFR	XW1E-LV403Q4MR		1个
			4NC	—	XW1E-LV404Q4MFR	XW1E-LV404Q4MR		1个
			1NC	1NO	XW1E-LV411Q4MFR	XW1E-LV411Q4MR		1个
			2NC	1NO	XW1E-LV412Q4MFR	XW1E-LV412Q4MR		1个
			3NC	1NO	XW1E-LV413Q4MFR	XW1E-LV413Q4MR		1个
			2NC	2NO	XW1E-LV422Q4MFR	XW1E-LV422Q4MR		1个


- 按下按钮后呈锁定状态，拉出或顺时针旋转复位。
- 接线螺丝型备有 IP20 型与触电防止罩型 2 种，请指定各自的型号。
- IP20 仅能使用单线。

□焊接端子型 /PCB 端子型 按锁定拉出或旋转复位型(LED 照明式)

品名、外观	照明	额定电压	主触点 (NC触点)	辅助触点 (NO触点)	订购型号		灯罩颜色	最小起订数量
					端子形状			
					焊接端子型	PCB 端子型		
	LED	24V AC/DC	1NC	—	XW1E-LV401Q4R	XW1E-LV401Q4VR	仅红色	1个
			2NC	—	XW1E-LV402Q4R	XW1E-LV402Q4VR		1个
			3NC	—	XW1E-LV403Q4R	XW1E-LV403Q4VR		1个
			4NC	—	XW1E-LV404Q4R	XW1E-LV404Q4VR		1个
			1NC	1NO	XW1E-LV411Q4R	XW1E-LV411Q4VR		1个
			2NC	1NO	XW1E-LV412Q4R	XW1E-LV412Q4VR		1个
			3NC	1NO	XW1E-LV413Q4R	XW1E-LV413Q4VR		1个
			2NC	2NO	XW1E-LV422Q4R	—		1个


- 按下按钮后呈锁定状态，拉出或顺时针旋转复位。
- 端子罩(XA9Z-VL2)另售。

□接线螺丝型 按锁定拉出或旋转复位型(LED 连动照明式)

品名、外观	照明	额定电压	主触点 (NC触点)	辅助触点 (NO触点)	订购型号		灯罩颜色	最小起订数量
					IP20 型	触电防止罩型		
	LED	24V AC/DC	3NC	—	XW1E-TV403Q4MFR	XW1E-TV403Q4MR	仅红色	1个
			2NC	1NO	XW1E-TV412Q4MFR	XW1E-TV412Q4MR		1个

- 按下按钮后呈锁定状态，拉出或顺时针旋转复位。
- LED 连动照明型在按钮锁定的同时 LED 点灯，复位时熄灯。
- 接线螺丝型备有 IP20 型与触电防止罩型 2 种，请指定各自的型号。
- IP20 仅能使用单线。

□连接器型 按锁定拉出或旋转复位型(LED 连动照明式)

品名、外观	照明	额定电压	主触点 (NC触点)	辅助触点 (NO触点)	订购型号	灯罩颜色	最小起订数量
	LED	24V AC/DC	3NC	—	XW1E-TV403Q4VR-BC	仅红色	1个

- 按下按钮后呈锁定状态，拉出或顺时针旋转复位。
- LED 连动照明型在按钮锁定的同时 LED 点灯，复位时熄灯。
- 对应连接器，请参照 D-037 页。

APEM
 开关·指示灯
 电气控制箱
 紧急停止开关
 使能开关
 安全设备
 防爆设备
 端子台
 继电器·插座
 电路保护器
 开关电源
 LED 照明
 可编程控制器
 可编程显示器
 传感器
 自动识别

ø16
 ø22
 ø30
 共通事项
 SEMI

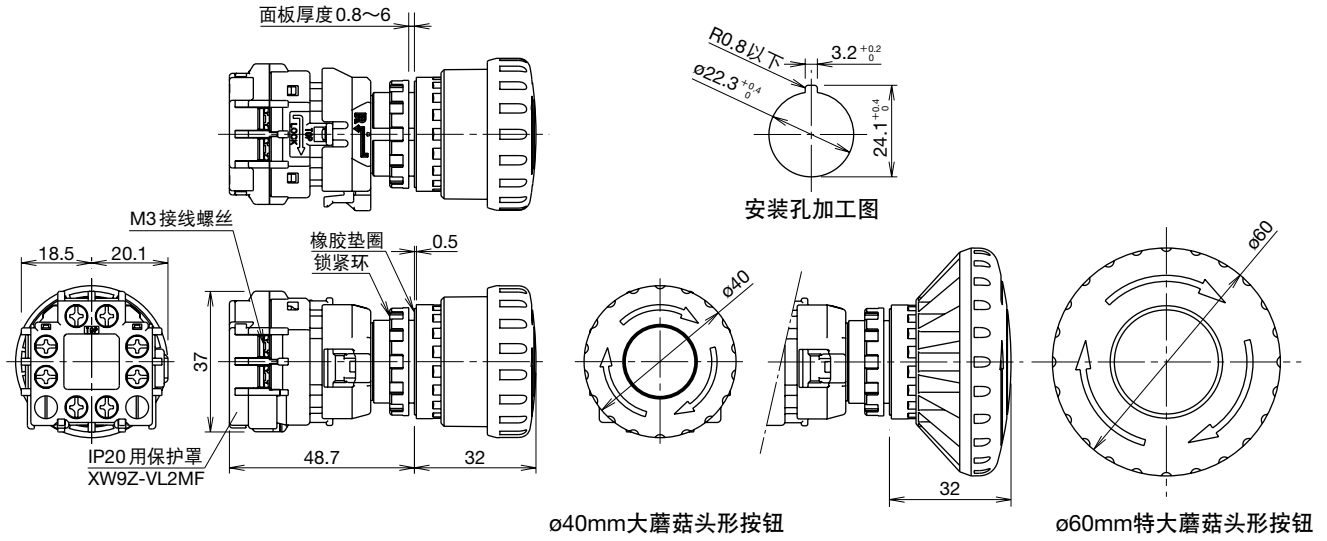
XW

ø22 XW 系列 紧急停止开关(组合型)

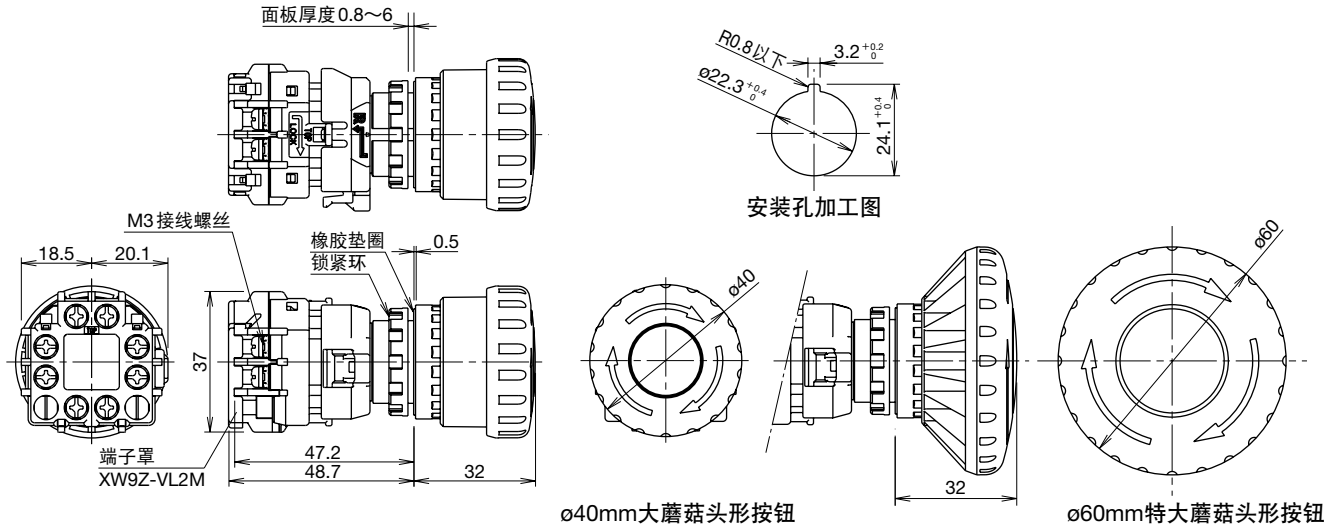
外形尺寸图 (mm)

□非照明型

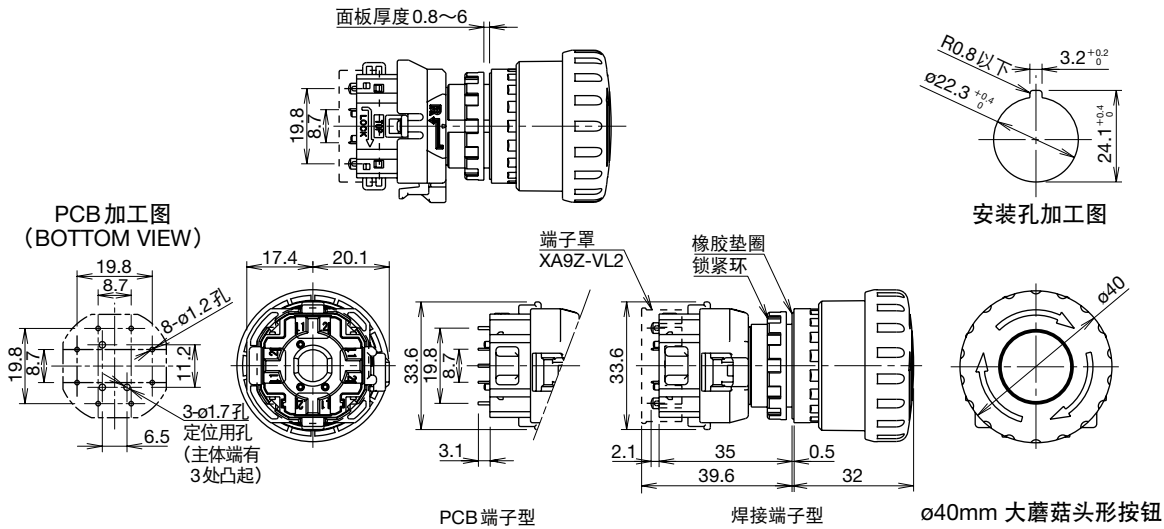
接线螺丝型 (IP20 型)



接线螺丝型 (触电防止罩型)



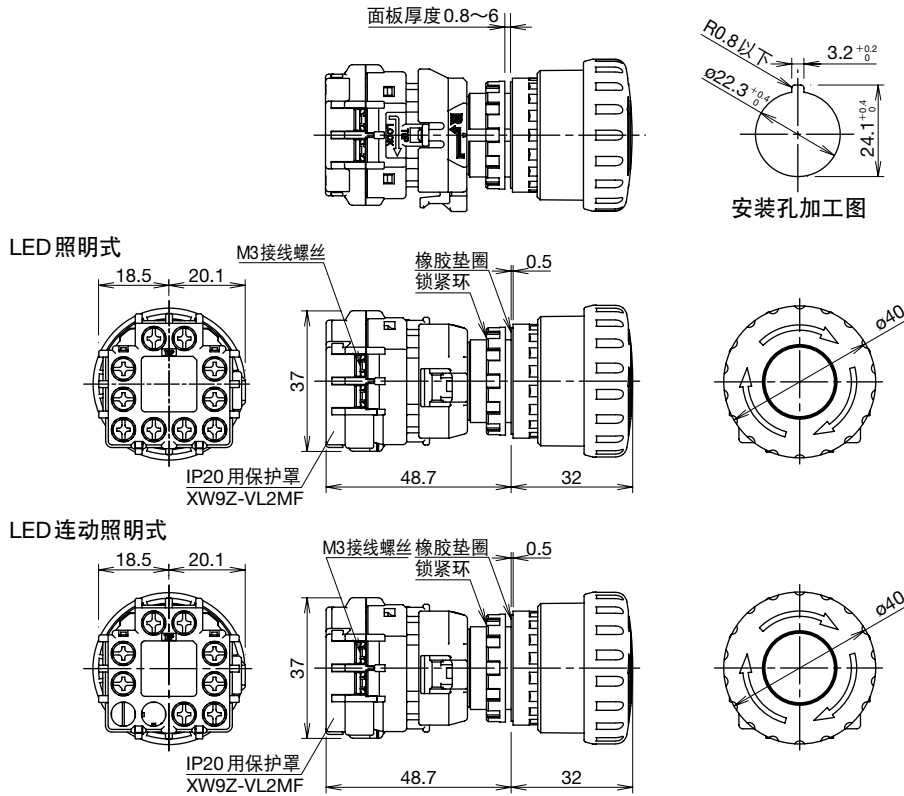
焊接端子型 / PCB 端子型



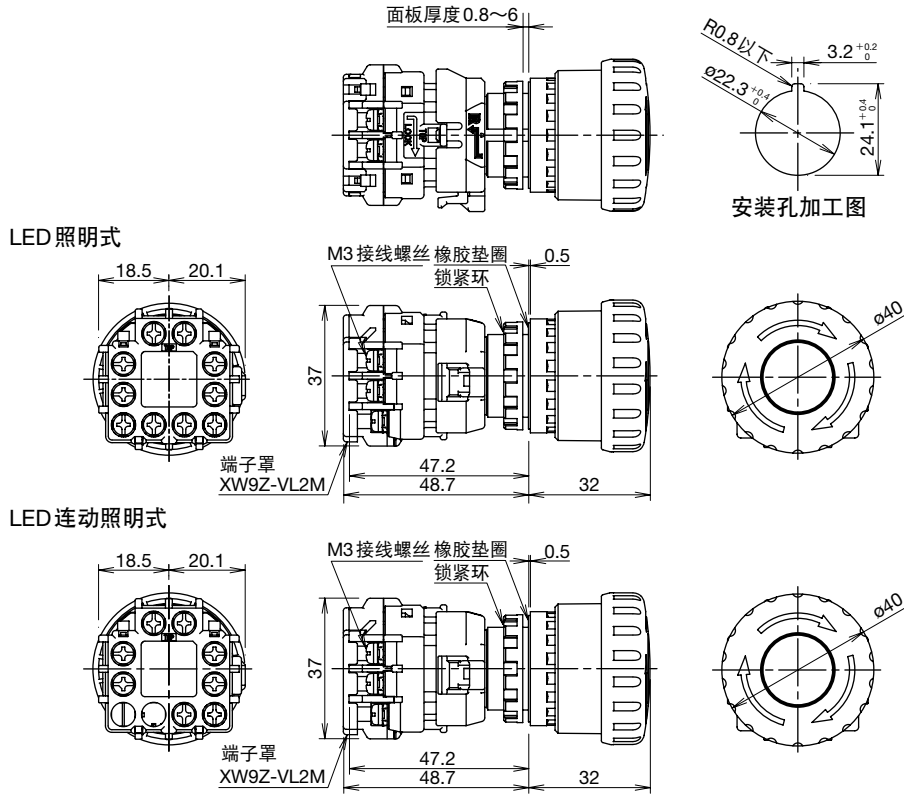
外形尺寸图 (mm)

□照明型

接线螺丝型 (IP20 型) LED 照明式 /LED 连动照明式



接线螺丝型 (触电防止罩型) LED 照明式 /LED 连动照明式



APEM

开关·指示灯

电气控制箱

紧急停止开关

使能开关

安全设备

防爆设备

端子台

继电器·插座

电路保护器

开关电源

LED 照明

可编程控制器

可编程显示器

传感器

自动识别

ø16

ø22

ø30

共通事项

SEMI

XW

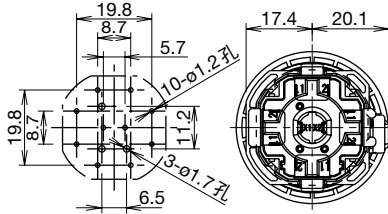
ø22 XW 系列 紧急停止开关(组合型)

外形尺寸图 (mm)

□照明型

焊接端子型 / PCB 端子型 LED 照明式

PCB 加工图 (BOTTOM VIEW)



端子罩 XA9Z-VL2

橡胶垫圈

锁紧环

PCB 端子型

焊接端子型

安装孔加工图

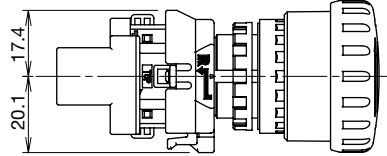
面板厚度 0.8~6

19.8, 8.7, 15.7, 3.2^{+0.2}/₀, 24.1^{+0.4}/₀, ø22.3^{+0.4}/₀, R0.8以下

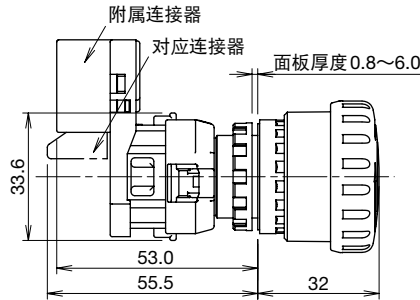
3.1, 2.1, 35, 0.5, 39.6, 32

ø40

□连接器型 (非照明型 / 连动照明式)

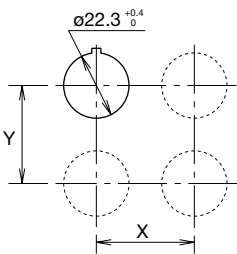


安装孔加工图



注：对应连接器，请参照 D-037 页。

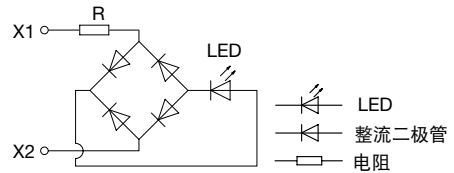
□最小安装中心间距



	X 方向 (水平间距)	Y 方向 (垂直间距)
接线螺丝型	70mm 以上	70mm 以上
焊接端子型 PCB 端子型	50mm 以上	50mm 以上
连接器型	50mm 以上	70mm 以上

• 上表中值为与其他 ø22mm 系列按钮开关之间的最小安装中心间距。若其他开关以及按钮形状不同时，请参照外形尺寸图考虑操作性以及方便接线后再确定。

□LED 内部电路

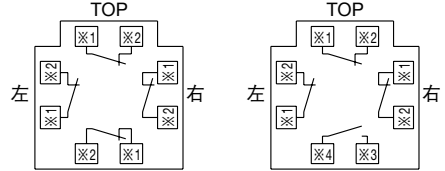


外形尺寸图 (mm)

□端子排列图 (BOTTOM VIEW)

接线螺丝型 (非照明型)

- 仅主触点 (NC 触点)
主触点 (NC 触点): 端子编号 1-2
- 辅助触点 (1NO 触点)
主触点 (NC 触点): 端子编号 1-2
辅助触点 (NO 触点): 端子编号 3-4
- 辅助触点 (2NO 触点)
主触点 (NC 触点): 端子编号 1-2
辅助触点 (NO 触点): 端子编号 3-4

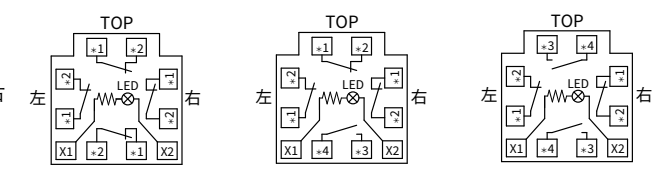


1NC 触点为右侧端子
2NC 触点为左右两侧端子
3NC 触点为上、左、右侧端子

1NC 触点为上侧端子
2NC 触点为左右两侧端子

接线螺丝型 (LED 照明式)

- 仅主触点 (NC 触点)
主触点 (NC 触点): 端子编号 1-2
- 辅助触点 (1NO 触点)
主触点 (NC 触点): 端子编号 1-2
辅助触点 (NO 触点): 端子编号 3-4
- 辅助触点 (2NO 触点)
主触点 (NC 触点): 端子编号 1-2
辅助触点 (NO 触点): 端子编号 3-4

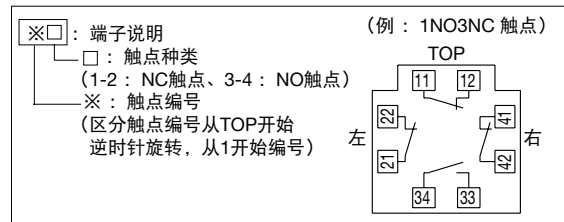


1NC 触点为右侧端子
2NC 触点为左右两侧端子
3NC 触点为上、左、右侧端子

1NC 触点为上侧端子
2NC 触点为左右两侧端子

接线螺丝型 (LED 连动照明式)

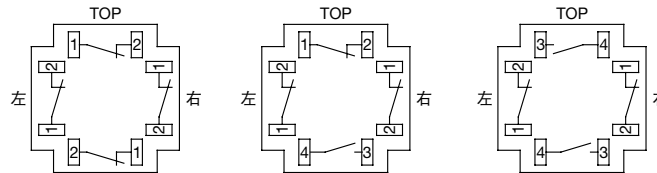
- 仅主触点 (NC 触点)
主触点 (NC 触点): 端子编号 1-2
- 辅助触点 (1NO 触点)
主触点 (NC 触点): 端子编号 1-2
辅助触点 (NO 触点): 端子编号 3-4



• 螺丝端子型的背面标签上以 2 位数显示触点的端子号码。
焊接端子型 / PCB 端子型仅在触点单元主体上刻印触点种类。

焊接端子型 / PCB 端子型 (非照明型)

- 仅主触点 (NC 触点)
主触点 (NC 触点: 黑): 端子编号 1-2
- 辅助触点 (1NO 触点)
主触点 (NC 触点: 黑): 端子编号 1-2
辅助触点 (NO 触点: 蓝): 端子编号 3-4
- 辅助触点 (2NO 触点)
主触点 (NC 触点: 黑): 端子编号 1-2
辅助触点 (NO 触点: 蓝): 端子编号 3-4



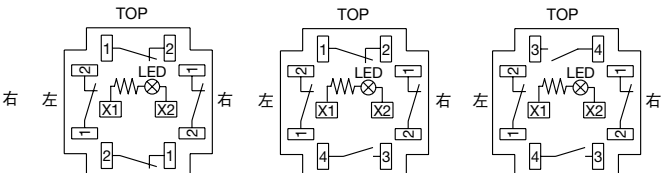
1NC 触点为右侧端子
2NC 触点为左右两侧端子
3NC 触点为上、左、右侧端子

1NC 触点为上侧端子
2NC 触点为左右两侧端子

仅限焊接端子型

焊接端子型 / PCB 端子型 (LED 照明式)

- 仅主触点 (NC 触点)
主触点 (NC 触点: 黑): 端子编号 1-2
- 辅助触点 (1NO 触点)
主触点 (NC 触点: 黑): 端子编号 1-2
辅助触点 (NO 触点: 蓝): 端子编号 3-4
- 辅助触点 (2NO 触点)
主触点 (NC 触点: 黑): 端子编号 1-2
辅助触点 (NO 触点: 蓝): 端子编号 3-4

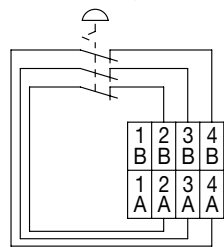


1NC 触点为右侧端子
2NC 触点为左右两侧端子
3NC 触点为上、左、右侧端子

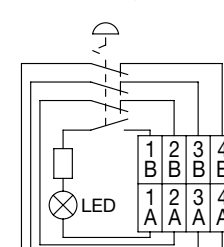
1NC 触点为上侧端子
2NC 触点为左右两侧端子

仅限焊接端子型

连接器型 (非照明式)



连接器型 (连动照明式)



• 对应连接器, 请参照 D-037 页。

APEM

开关·指示灯

电气控制箱

紧急停止开关

使能开关

安全设备

防爆设备

端子台

继电器·插座

电路保护器

开关电源

LED 照明

可编程控制器

可编程显示器

传感器

自动识别

ø16

ø22

ø30

共通事项

SEMI

XW

Ø22 XW 系列 紧急停止开关 机械指示器型 (组合型)

配载安全性优越的安全断开动作的紧急停止开关。由机械式指示功能即能一目了然的确认触点动作状态,有助于削减保养维护工时。

- 即使因用力过度或遭受冲击而导致开关破损时,因配载向安全端(OFF)移动的安全机构,确保操作人员与设备的安全。(安全断开动作、安全能量结构)
- 采用可减轻触点动作状态误视认的机械性显示外观设计,确认容易,可为安心维护作贡献。(机械式指示功能)
- 具备照明型与非照明型,且尺寸相同。
- 1~4触点的面板后伸出长均为46.4mm,无需安装时需对应触点数的确认工序。(安装端子罩时)
- 备有1~4主触点(NC触点)、1~2辅助触点(NO触点)型。
- 两种复位操作(按锁定拉出复位或旋转复位)。
- 直接开路动作功能(符合IEC60947-5-5;5.2项、IEC60947-5-1附属资料K)。
- 安全锁定结构(IEC60947-5-5;6.2项)。
- 保护等级IP65(IEC60529)。
- 触点为具备优越耐环境性的镀金触点。
- 接线螺丝为手指安全保护结构(IP20)。
- UL紧急停止安全类别认证品。



• 产品认证的详细,请联系 IDEC。

采用机械性外观指示设计,实现可简单且确实的确认 ON/OFF 状态,减少维护保养时间,提高操作性。
〔机械式指示功能〕



额定值

□触点容量

主触点 (NC 触点) / 辅助触点 (NO 触点)

额定绝缘电压 (Ui)		250V			
额定通电流 (Ith)		5A			
额定使用电压 (Ue)		30V	125V	250V	
主触点	AC 50/60Hz	电阻性负载 (AC-12)	—	5A	3A
		电感性负载 (AC-15)	—	3A	1.5A
	DC	电阻性负载 (DC-12)	2A	0.4A	0.2A
		电感性负载 (DC-13)	1A	0.22A	0.1A
辅助触点	AC 50/60Hz	电阻性负载 (AC-12)	—	1.2A	0.6A
		电感性负载 (AC-14)	—	0.6A	0.3A
	DC	电阻性负载 (DC-12)	2A	0.4A	0.2A
		电感性负载 (DC-13)	1A	0.22A	0.1A

- 最小适用负载 (参考值) = 5V AC/DC · 1mA (可使用范围取决于使用条件和负载类型。)
- 使用电流为 IEC60947-5-1 的闭路及遮断电流额定的种类。

□照明部容量

额定电压	使用电压	额定电流
24V AC/DC	24V AC/DC ± 10%	5mA

- LED 不能拆除。

□性能规格

对应标准	IEC60947-5-5、EN60947-5-5 UL508、UL991、NFPA79、EN418、 CSA C22.2 No.14、GB14048.5	
使用环境温度	非照明: -25~+60°C (无结冰) LED照明: -25~+55°C (无结冰)	
使用环境湿度	45~85%RH (无结露)	
保存环境温度	-45~+80°C (无结冰)	
操作力	按锁定: 32N 拉出复位: 21N 旋转复位: 0.27N·m	
最小直接开路动作力	80N	
至直接开路动作功能的最小动作距离	4.0mm	
最大动作距离	4.5mm	
接触电阻	50mΩ 以下 (初始值)	
绝缘电阻	100MΩ 以上 (500V DC 兆欧表)	
过电压类型	II	
脉冲耐电压	2.5kV	
污染等级	3	
切换频率	900 次 / 小时	
抗冲击性	误动作	150m/s ²
	耐久性	1,000m/s ²
耐振动	误动作	10 ~ 500Hz、单振幅 0.35mm、加速度 50m/s ²
	耐久性	10 ~ 500Hz、单振幅 0.35mm、加速度 50m/s ²
使用寿命	机械性	25万次以上
	电气性	10万次以上 25万次以上 (24V AC/DC 100mA)
保护等级	面板前: IP65 (IEC60529) 端子部保护等级: IP20 (安装 XW9Z-VL2MF 时)	
短路保护装置	250V · 10A 保险丝 (Type aM IEC60269-1/IEC60269-2)	
条件性短路电流	1,000A	
端子形状	M3 接线螺丝	
锁紧环推荐拧紧扭矩	2.0N·m	
对应电线	0.75 ~ 1.25mm ² (AWG18 ~ 16)	
接线螺丝推荐拧紧扭矩	0.6 ~ 1.0N·m	

型号

□接线螺丝型 按锁定拉出或旋转复位型
机械式指示器型（非照明型）

品名·外观	主触点 (NC 触点)	辅助触点 (NO 触点)	订购型号		按钮颜色	最小 起订数量
			IP20 型	触电防止罩型		
	1NC	—	XW1E-BV4TG01MFR	XW1E-BV4TG01MR	仅红色	1 个
	2NC	—	XW1E-BV4TG02MFR	XW1E-BV4TG02MR		1 个
	3NC	—	XW1E-BV4TG03MFR	XW1E-BV4TG03MR		1 个
	4NC	—	XW1E-BV4TG04MFR	XW1E-BV4TG04MR		1 个
	1NC	1NO	XW1E-BV4TG11MFR	XW1E-BV4TG11MR		1 个
	2NC	1NO	XW1E-BV4TG12MFR	XW1E-BV4TG12MR		1 个
	3NC	1NO	XW1E-BV4TG13MFR	XW1E-BV4TG13MR		1 个
	2NC	2NO	XW1E-BV4TG22MFR	XW1E-BV4TG22MR		1 个

- 按下按钮后呈锁定状态，拉出或顺时针旋转复位。
- 接线螺丝型备有 IP20 型与触电防止罩型 2 种，请指定各自的型号。
- IP20 仅能使用单线。

机械式指示器型（LED 照明型）

品名·外观	照明	额定 电压	主触点 (NC 触点)	辅助触点 (NO 触点)	订购型号		灯罩颜色	最小 起订数量
					IP20 型	触电防止罩型		
	LED	24V AC/DC	1NC	—	XW1E-LV4TG01Q4MFR	XW1E-LV4TG01Q4MR	仅红色	1 个
			2NC	—	XW1E-LV4TG02Q4MFR	XW1E-LV4TG02Q4MR		1 个
			3NC	—	XW1E-LV4TG03Q4MFR	XW1E-LV4TG03Q4MR		1 个
			4NC	—	XW1E-LV4TG04Q4MFR	XW1E-LV4TG04Q4MR		1 个
			1NC	1NO	XW1E-LV4TG11Q4MFR	XW1E-LV4TG11Q4MR		1 个
			2NC	1NO	XW1E-LV4TG12Q4MFR	XW1E-LV4TG12Q4MR		1 个
			3NC	1NO	XW1E-LV4TG13Q4MFR	XW1E-LV4TG13Q4MR		1 个
			2NC	2NO	XW1E-LV4TG22Q4MFR	XW1E-LV4TG22Q4MR		1 个

- 按下按钮后呈锁定状态，拉出或顺时针旋转复位。
- 接线螺丝型备有 IP20 型与触电防止罩型 2 种，请指定各自的型号。
- IP20 仅能使用单线。

APEM
开关·指示灯
电气控制箱
紧急停止开关
使能开关
安全设备
防爆设备
端子台
继电器·插座
电路保护器
开关电源
LED 照明
可编程控制器
可编程显示器
传感器
自动识别

ø16

ø22

ø30

共通事项

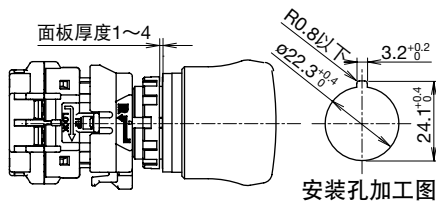
SEMI

XW

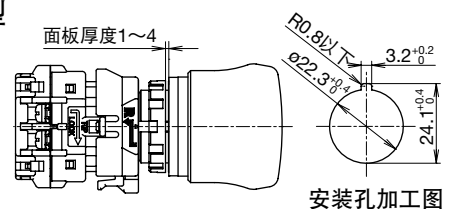
ø22 XW 系列 紧急停止开关 机械式指示器型(组合型)

外形尺寸图 (mm)

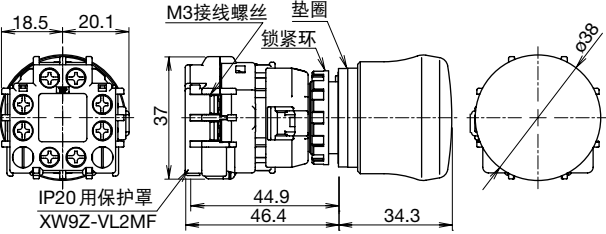
□IP20 型



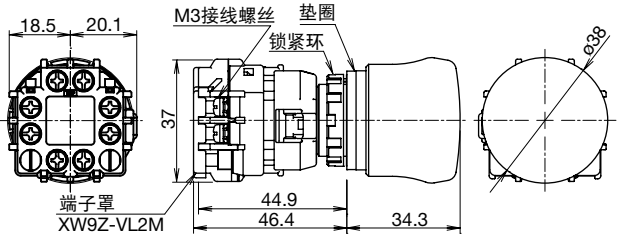
□触电防止罩型



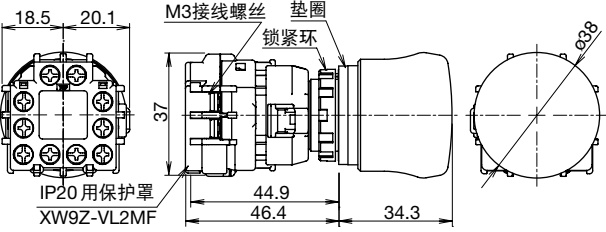
非照明型



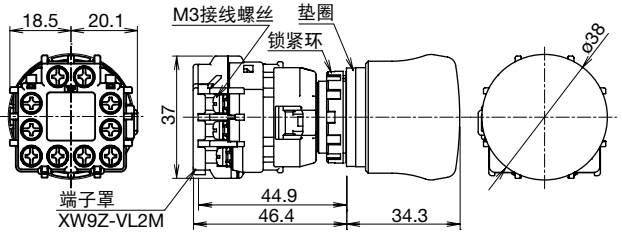
非照明型



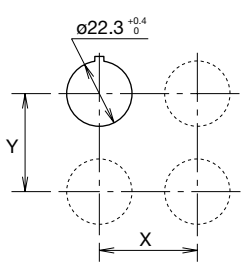
LED照明型



LED照明型



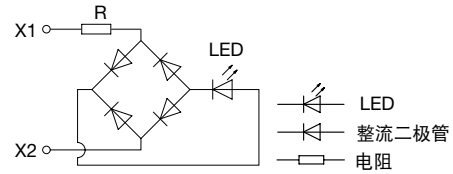
□最小安装中心间距



	X方向 (水平间距)	Y方向 (垂直间距)
接线螺丝型	70mm 以上	70mm 以上

• 上表中值为与其他 ø22mm 系列按钮开关之间的最小安装中心间距。若其他开关以及按钮形状不同时，请参照外形尺寸图考虑操作性以及方便接线后再确定。

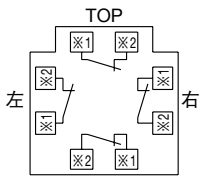
□LED 内部电路



□端子排列图 (BOTTOM VIEW)

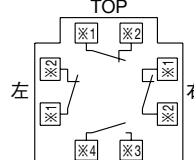
接线螺丝型 (非照明型)

- 仅主触点 (NC 触点)
主触点 (NC 触点) : 端子编号 1-2



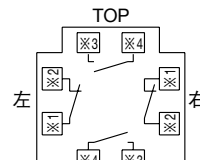
- 1NC 触点为右侧端子
- 2NC 触点为左右两侧端子
- 3NC 触点为上、左、右侧端子

- 辅助触点 (1NO 触点)
主触点 (NC 触点) : 端子编号 1-2
辅助触点 (NO 触点) : 端子编号 3-4



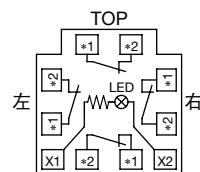
- 1NC 触点为上侧端子
- 2NC 触点为左右两侧端子

- 辅助触点 (2NO 触点)
主触点 (NC 触点) : 端子编号 1-2
辅助触点 (NO 触点) : 端子编号 3-4



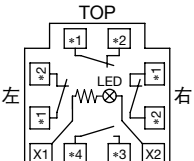
接线螺丝型 (LED 照明式)

- 仅主触点 (NC 触点)
主触点 (NC 触点) : 端子编号 1-2



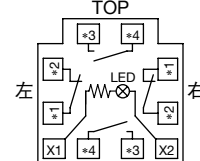
- 1NC 触点为右侧端子
- 2NC 触点为左右两侧端子
- 3NC 触点为上、左、右侧端子

- 辅助触点 (1NO 触点)
主触点 (NC 触点) : 端子编号 1-2
辅助触点 (NO 触点) : 端子编号 3-4



- 1NC 触点为上侧端子
- 2NC 触点为左右两侧端子

- 辅助触点 (2NO 触点)
主触点 (NC 触点) : 端子编号 1-2
辅助触点 (NO 触点) : 端子编号 3-4



⚠️ 安全注意事项

- 在安装、拆卸、接线、保养和检查产品之前，请务必先切断紧急停止开关的电源，以免引起电击或火灾。
- 接线时，请使用符合电压及电流要求的电线。焊接端子请勿在焊接不完全情况下使用，以免因过热而引起火灾发生。

使用注意事项

□触点单元拆卸方法

请确认操作部的按钮未被按下的情况下，将触点单元的锁扣部件(黄色)的A部，在向箭头方向扣拉锁扣部件的同时，逆时针方向转动触点单元45°即可拆卸。

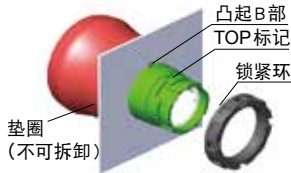


注意：

- 1) 请注意，从操作部上拆卸触点单元时，辅助触点(NO触点)呈导通状态。
- 2) 请勿强行拆卸触点单元以免导致开关破损。
- 3) 请注意，照明型开关的触点单元内置LED。拆卸时，请勿使LED磕碰到操作部或者对其施加过大的外力以免引起点灯不良或破损。

□安装至面板的方法

从操作部上卸下锁紧环后，请确认橡胶垫片是否安装正确。然后将操作部从面板前面插入安装孔内。请将操作部标有TOP标记侧的B部(无螺纹的槽)位于正上方后拧紧锁紧环。

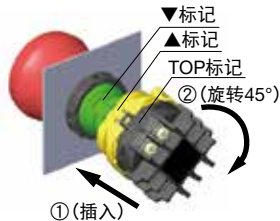


注意：

请使用专用的锁紧环紧扳手(MW9Z-T1)，以2.0N·m的推荐扭矩拧紧锁紧环。请勿用扁嘴钳过度拧紧锁紧环，以免损坏。安装到面板上时，请使用紧急停止用标记牌(备有防转功能)。若不使用标记牌请使用防转环(HW9Z-RL)。(机械指示器型，因其主体存在突起部，所以无需使用防转环。)

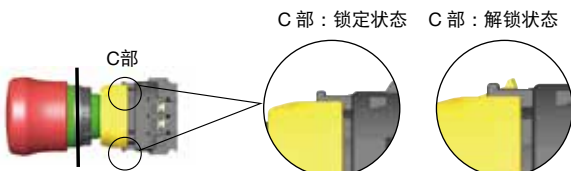
□触点单元安装方法

请确认操作部的按钮未被按下的情况下，握住触点单元的主体(黑色)，将操作部的▲标记与触点单元的锁扣部件的▲标记(TOP端)对齐，将触点单元在向操作部推压的同时顺时针方向转动触点单元45°后压入即可。



注意：

请确认，触点单元的锁扣部件是否确实扣锁在操作部上。请确认锁扣部件的C部(2处)未从触点单元主体凸出。



□接线注意事项

焊接端子型

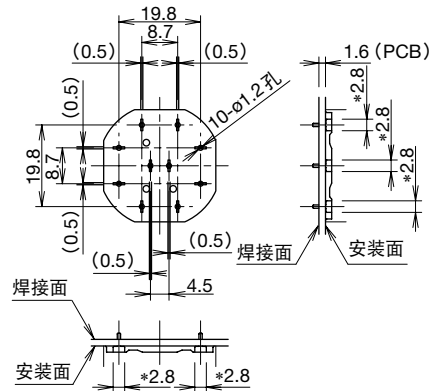
- 1) 对应连接电缆为1.25mm²以内的电缆。
- 2) 焊接时请用温度为310~350°C的烙铁在3秒内快速焊接到端子。(使用无铅焊锡时，推荐Sn-Ag-Cu型。)作业时，请将烙铁尽可能远离开关主体树脂部，并请勿施加外力使端子弯曲或拉扯电线等(使用时，请客户在实际使用条件下确认)。
- 3) 请使用非腐蚀性的松香液焊剂。
- 4) 因端子间隔狭小，为防止连接电线的镀层烧焦或短路，请使用保护软管或热收缩软管。

PCB 端子型

- 1) 在PCB上安装触点单元时，请务必确保触点单元装卸时PCB的旋转空间。
- 2) 即使PCB已安装了开关，也请将操作单元牢固地安装到面板上。
- 3) 请勿使用浇注槽焊接，可能会造成故障。

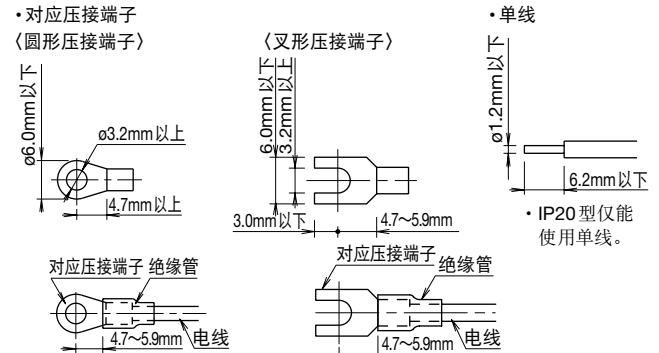
基板、电路设计的注意事项

- ① 请使用厚度t=1.6mm的双面通孔玻璃布基环氧树脂覆铜层压板的基板作为PCB。
- ② 请在额定电压、额定电流的范围内(包括开关时的瞬间电流、电压)进行设计。
- ③ 最小适用负载的参考值为5V AC/DC·1mA。但，使用范围取决于周围环境及负载的种类。
- ④ 下图*2.8mm宽范围内，因端子与PCB连接会出现与光栅线发生短路的危险。电路设计时请注意。



接线螺丝型

- 1) 对应连接电缆为0.75~1.25mm²(AWG18~16)。



- 请务必在压接端子上安装绝缘管
- 2) 请用推荐拧紧扭矩0.6~1.0N·m拧紧接线螺丝(M3)。

APEM

开关·指示灯

电气控制箱

紧急停止开关

使能开关

安全设备

防爆设备

端子台

继电器·插座

电路保护器

开关电源

LED 照明

可编程控制器

可编程显示器

传感器

自动识别

ø16

ø22

ø30

共通事项

SEMI

XW

使用注意事项

连接器型

- 1) 连接器形状: Taicoelectronicsamp 公司制 D2100D 系列
型号: 1376009-1 (基板安装标签头部)
- 2) 请客户自行准备。
型号: 1-1318119-4 (Receptacle Housing)
型号: 1318107-1 (Receptacle Contact)
- 3) 请在充分确认连接器 (Tyco Electronics 公司制) 的使用说明书和说明书记载的插入方法以及接线方法以后, 再插入基板连接器型的电缆端连接器。
- 4) 为了不向连接器施加张力, 请将电缆固定使用。若不固定使用, 开关会发生变形或损坏, 而导致运行不良或性能低下。

端子罩的安装

焊接端子型用端子罩

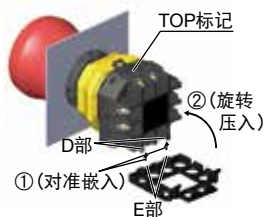
请将另售品绝缘端子罩 (XA9Z-VL2) 上的 TOP 标记与触点单元上 TOP 标记对齐后插入。



请注意, 接线时, 请将导线插入绝缘端子罩的孔后再焊接。

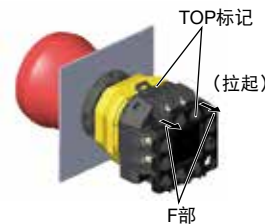
接线螺丝型用触电防止罩

将触点单元的 TOP 标记和 XW9Z-VL2M 的 TOP 标记对齐后, 将 XW9Z-VL2M 咬合部的 E (2 处) 与触点单元的凸起部 D (2 处) 在咬合的状态下, 旋转 XW9Z-VL2M 压入即可。



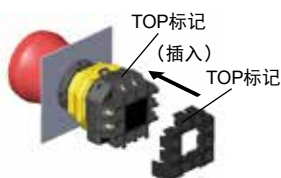
拆卸触电防止罩用端子罩

拆卸时, 将端子罩 XW9Z-VL2M 的凸起 F 部 (2 处) 拉起即可。请注意, 切勿对凸起 F 部过度用力, 以免导致端子罩破损。



IP20 用保护罩的安装方法

将触点单元的 TOP 标记与 XW9Z-VL2MF 的 TOP 标记对齐后压入即可。



注意:

- 1) XW9Z-VL2M 安装后则不能再拆卸。
- 2) 安装 XW9Z-VL2MF 时, 不能使用压接端子。请使用单线。
- 3) 接线后不能安装 XW9Z-VL2MF。
- 4) 请务必按照操作步骤将咬合安装牢固。若咬合安装不牢固, 则不能满足 IP20 的规格要求, 从而引起触电危险。

触点震颤·反弹 (一体型 / 组合型)

主触点 (NC 触点) 进行复位操作 (拉出、旋转复位) 以及辅助触点 (NO 触点) 在操作按压时会发生触点反弹, 请考虑防止措施。(参考值: 20ms)
另, 开关遭外来冲击会发生触点震颤, 请注意勿施加外来冲击力。

LED 照明型的注意事项

LED 与触点单元为一体结构不能拆卸或更换。

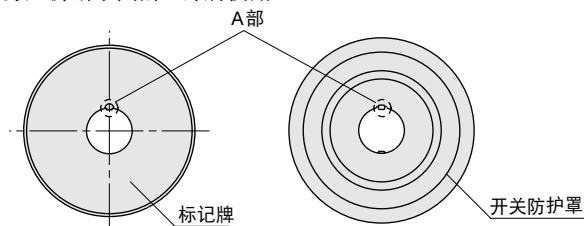
防转环的安装方法和面板开孔

安装时, 请将面板无切割部、操作单元刻有 TOP 标记侧的 G 部 (无螺纹部沟)、防转环的 ▲ 标记对齐后插入即可。



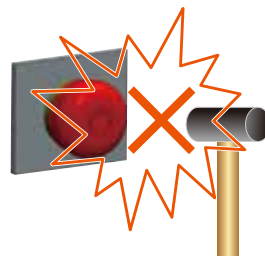
标记牌以及开关防护罩的使用注意事项

无需防转, 或使用在无防转孔的面板时, 请用扁嘴钳折断标记牌或开关防护罩的 A 部。机械指示器型, 因其主体存在突起部, 请务必折断下图的 A 部后使用。



其他注意事项

请勿向开关施加过度的冲击或振动以免引起开关变形或损坏而导致运转不良或性能低下。



ø30 XN 系列 紧急停止开关

种类丰富的ø30mm紧急停止开关。具备在开关呈锁定状态时由挂锁进行双重锁定型,以及时尚的平面镶嵌框型等供选择。

- 挂锁加锁型, 平面镶嵌框型, ø60mm 特大蘑菇头形, 照明型以及连动照明型等丰富的机种可供选择。
- 与 ø16mm XA / ø22mm XW 系列同样具备安全断开动作以及安全能量结构确保了优越的安全性。同时也满足紧急停止开关所必要的直接开路动作功能及安全锁定结构。
- 短胴。4 触点照明型的面板后伸出长也仅为 47.7mm (平面镶嵌框型为 60.4mm; 挂锁加锁型为 61.4mm)。
- 挂锁加锁型可在锁定(主触点OFF)状态下, 通过挂锁进行双重锁定。利用辅助配件(搭扣: HASP), 最多可以加挂 20 个, 总重量在 1500g 以内的挂锁。且, 锁扣部为坚实的压铸铝制。
- 镀金银触点。
- 非照明型备有 2 种“紧急停止用”红色^(注1)按钮供选择。
注 1) 深红(R): 迈歇尔记号 5R4/12 (近似值)
鲜红(RH): 迈歇尔记号 7.5R4.5/14 (近似值)
- UL 紧急停止安全类别认证品。



• 产品认证的详细, 请联系 IDEC。



APEM
开关·指示灯
电气控制箱
紧急停止开关
使能开关
安全设备
防爆设备
端子台
继电器·插座
电路保护器
开关电源

LED 照明
可编程控制器
可编程显示器
传感器
自动识别

ø16
ø22
ø30
共通事项
SEMI

XN

额定值

□触点容量

主触点(NC 触点) / 辅助触点(NO 触点)

额定绝缘电压 (Ui)		250V				
额定通电流 (Ith)		5A				
额定使用电压 (Ue)		30V	125V	250V		
额定使用电压	主触点	AC 50/60Hz	电阻性负载 (AC-12)	—	5A	3A
			电感性负载 (AC-15)	—	3A	1.5A
		DC	电阻性负载 (DC-12)	2A	0.4A	0.2A
		电感性负载 (DC-13)	1A	0.22A	0.1A	
	辅助触点	AC 50/60Hz	电阻性负载 (AC-12)	—	1.2A	0.6A
			电感性负载 (AC-14)	—	0.6A	0.3A
DC		电阻性负载 (DC-12)	2A	0.4A	0.2A	
	电感性负载 (DC-13)	1A	0.22A	0.1A		

- 最小适用负载 (参考值) = 5V AC/DC · 1mA (适用范围取决于工作条件与负载类型)
- 使用电流为 IEC60947-5-1 的闭路及遮断电流额定的种类。

□照明部容量

额定电压	使用电压	额定电流
24V AC/DC	24V AC/DC ± 10%	5mA

- LED 不能拆除。

□性能规格

对应标准	IEC60947-5-1、EN60947-5-1、IEC60947-5-5、EN60947-5-5、UL508、UL991、NFPA79、CSA C22.2 No.14、GB 14048.5	
使用环境温度	非照明: -25 ~ +60°C (无结冰) LED 照明: -25 ~ +55°C (无结冰)	
使用环境湿度	45 ~ 85% RH (无结露)	
保存环境温度	-45 ~ +80°C (无结冰)	
最小直接开路动作力	80N	
至直接开路动作功能的最小动作距离	4.0mm	
最大动作距离	4.5mm	
接触电阻	50mΩ 以下 (初始值)	
绝缘电阻	100MΩ 以上 (500V DC 兆欧表)	
过电压等级	II	
脉冲耐电压	2.5kV	
污染等级	3	
切换频率	900 次 / 小时	
抗冲击性	误动作	150m/s ²
	耐久性	1,000m/s ²
耐振动	误动作	10 ~ 500Hz、单振幅 0.35mm、加速度 50m/s ²
	耐久性	10 ~ 500Hz、单振幅 0.35mm、加速度 50m/s ²
使用寿命 (注 2)	机械性	25万次以上
	电气性	10万次以上 25万次以上 (24V AC/DC 100mA)
操作部保护等级	IP65 (面板前面: IEC60529)	
端子部保护等级	IP20 (安装 XW9Z-VL2MF 时)	
短路保护装置	250V · 10A 保险丝 (Type aM IEC60269-1/IEC60269-2)	
条件性短路电流	1,000A	
端子形状	M3 接线螺丝	
接线螺丝推荐拧紧扭矩	0.6 ~ 1.0N · m	
锁紧环推荐拧紧扭矩	2.0N · m	
对应电缆	0.75 ~ 1.25mm ² (AWG18 ~ 16)	
挂锁与HASP的总重量	1,500g 以内 (仅限挂锁加锁型)	
强化绝缘 (IEC60664-1)	树脂框型	大蘑菇形 83g; 特大蘑菇形 93g
	平面镶嵌框型	89g
	挂锁加锁型	120g
重量 (约)		

注 2: 切换频率 900 次 / 小时, 使用率为 40%。

ø30 XN 系列 紧急停止开关

型号

□树脂框型

接线螺丝型 按锁定拉出或旋转复位型(非照明型)

品名、外观	主触点 (NC 触点)	辅助触点 (NO 触点)	订购型号		按钮颜色编码	最小 起订数量
			IP20 型	触电防止罩型		
	1NC	—	XN1E-BV401MF*	XN1E-BV401M*	请指定按钮颜色 编码替换型号中的*。 R : 红色 RH : 鲜红色	1 个
	2NC	—	XN1E-BV402MF*	XN1E-BV402M*		1 个
	3NC	—	XN1E-BV403MF*	XN1E-BV403M*		1 个
	4NC	—	XN1E-BV404MF*	XN1E-BV404M*		1 个
	1NC	1NO	XN1E-BV411MF*	XN1E-BV411M*		1 个
	2NC	1NO	XN1E-BV412MF*	XN1E-BV412M*		1 个
	3NC	1NO	XN1E-BV413MF*	XN1E-BV413M*		1 个
	2NC	2NO	XN1E-BV422MF*	XN1E-BV422M*		1 个
	1NC	—	XN1E-BV501MF*	XN1E-BV501M*		1 个
	2NC	—	XN1E-BV502MF*	XN1E-BV502M*		1 个
	3NC	—	XN1E-BV503MF*	XN1E-BV503M*		1 个
	4NC	—	XN1E-BV504MF*	XN1E-BV504M*		1 个
	1NC	1NO	XN1E-BV511MF*	XN1E-BV511M*		1 个
	2NC	1NO	XN1E-BV512MF*	XN1E-BV512M*		1 个
	3NC	1NO	XN1E-BV513MF*	XN1E-BV513M*		1 个
	2NC	2NO	XN1E-BV522MF*	XN1E-BV522M*		1 个

- 按下按钮后呈锁定状态，拉出或顺时针旋转复位。
- 接线螺丝型备有 IP20 型与触电防止罩型 2 种，请指定各自的型号。
- IP20 仅能使用单线。

接线螺丝型 按锁定拉出或旋转复位型(照明型)

品名、外观	主触点 (NC 触点)	辅助触点 (NO 触点)	订购型号		灯罩颜色	最小 起订数量
			IP20 型	触电防止罩型		
	1NC	—	XN1E-LV401Q4MFR	XN1E-LV401Q4MR	仅红色	1 个
	2NC	—	XN1E-LV402Q4MFR	XN1E-LV402Q4MR		1 个
	3NC	—	XN1E-LV403Q4MFR	XN1E-LV403Q4MR		1 个
	4NC	—	XN1E-LV404Q4MFR	XN1E-LV404Q4MR		1 个
	1NC	1NO	XN1E-LV411Q4MFR	XN1E-LV411Q4MR		1 个
	2NC	1NO	XN1E-LV412Q4MFR	XN1E-LV412Q4MR		1 个
	3NC	1NO	XN1E-LV413Q4MFR	XN1E-LV413Q4MR		1 个
	2NC	2NO	XN1E-LV422Q4MFR	XN1E-LV422Q4MR		1 个

- 按下按钮后呈锁定状态，拉出或顺时针旋转复位。
- 接线螺丝型备有 IP20 型与触电防止罩型 2 种，请指定各自的型号。
- IP20 仅能使用单线。

接线螺丝型 按锁定拉出或旋转复位型(LED 连动照明式)

品名、外观	主触点 (NC 触点)	辅助触点 (NO 触点)	订购型号		灯罩颜色	最小 起订数量
			IP20 型	触电防止罩型		
	2NC	—	XN1E-TV402Q4MFR	XN1E-TV402Q4MR	仅红色	1 个
	3NC	—	XN1E-TV403Q4MFR	XN1E-TV403Q4MR		1 个
	2NC	1NO	XN1E-TV412Q4MFR	XN1E-TV412Q4MR		1 个

- 按下按钮后呈锁定状态，拉出或顺时针旋转复位。
- LED 连动照明型在按钮锁定的同时 LED 点灯，复位时熄灯。
- 接线螺丝型备有 IP20 型与触电防止罩型 2 种，请指定各自的型号。
- IP20 仅能使用单线。

型号

□平面镶嵌框型

接线螺丝型 按锁定拉出或旋转复位型 (非照明型)

品名、外观	主触点 (NC 触点)	辅助触点 (NO 触点)	订购型号		按钮颜色编码	最小 起订数量
			IP20 型	触电防止罩型		
	1NC	—	XN5E-BV401MF*	XN5E-BV401M*	请指定按钮颜色 编码替换型号中的*。 R : 红色 RH : 鲜红色	1 个
	2NC	—	XN5E-BV402MF*	XN5E-BV402M*		1 个
	3NC	—	XN5E-BV403MF*	XN5E-BV403M*		1 个
	4NC	—	XN5E-BV404MF*	XN5E-BV404M*		1 个
	1NC	1NO	XN5E-BV411MF*	XN5E-BV411M*		1 个
	2NC	1NO	XN5E-BV412MF*	XN5E-BV412M*		1 个
	3NC	1NO	XN5E-BV413MF*	XN5E-BV413M*		1 个
	2NC	2NO	XN5E-BV422MF*	XN5E-BV422M*		1 个

- 按下按钮后呈锁定状态，拉出或顺时针旋转复位。
- 接线螺丝型备有 IP20 型与触电防止罩型 2 种，请指定各自的型号。
- IP20 仅能使用单线。

接线螺丝型 按锁定拉出或旋转复位型 (照明型)

品名、外观	主触点 (NC 触点)	辅助触点 (NO 触点)	订购型号		灯罩颜色	最小 起订数量
			IP20 型	触电防止罩型		
	1NC	—	XN5E-LV401Q4MFR	XN5E-LV401Q4MR	仅红色	1 个
	2NC	—	XN5E-LV402Q4MFR	XN5E-LV402Q4MR		1 个
	3NC	—	XN5E-LV403Q4MFR	XN5E-LV403Q4MR		1 个
	4NC	—	XN5E-LV404Q4MFR	XN5E-LV404Q4MR		1 个
	1NC	1NO	XN5E-LV411Q4MFR	XN5E-LV411Q4MR		1 个
	2NC	1NO	XN5E-LV412Q4MFR	XN5E-LV412Q4MR		1 个
	3NC	1NO	XN5E-LV413Q4MFR	XN5E-LV413Q4MR		1 个
	2NC	2NO	XN5E-LV422Q4MFR	XN5E-LV422Q4MR		1 个

- 按下按钮后呈锁定状态，拉出或顺时针旋转复位。
- 接线螺丝型备有 IP20 型与触电防止罩型 2 种，请指定各自的型号。
- IP20 仅能使用单线。

接线螺丝型 按锁定拉出或旋转复位型 (LED 连动照明式)

品名、外观	主触点 (NC 触点)	辅助触点 (NO 触点)	订购型号		灯罩颜色	最小 起订数量
			IP20 型	触电防止罩型		
	2NC	—	XN5E-TV402Q4MFR	XN5E-TV402Q4MR	仅红色	1 个
	3NC	—	XN5E-TV403Q4MFR	XN5E-TV403Q4MR		1 个
	2NC	1NO	XN5E-TV412Q4MFR	XN5E-TV412Q4MR		1 个

- 按下按钮后呈锁定状态，拉出或顺时针旋转复位。
- LED 连动照明型在按钮锁定的同时 LED 点灯，复位时熄灯。
- 接线螺丝型备有 IP20 型与触电防止罩型 2 种，请指定各自的型号。
- IP20 仅能使用单线。

APEM
开关·指示灯
电气控制箱
紧急停止开关
使能开关
安全设备
防爆设备
端子台
继电器·插座
电路保护器
开关电源
LED 照明
可编程控制器
可编程显示器
传感器
自动识别

ø16

ø22

ø30

共通事项

SEMI

XN

ø30 XN 系列 紧急停止开关

型号

□挂锁加锁型

接线螺丝型 按锁定旋转复位型(非照明型)

品名、外观	主触点 (NC 触点)	辅助触点 (NO 触点)	订购型号		按钮颜色	最小 起订数量
			IP20 型	触电防止罩型		
	1NC	—	XN4E-BL401MFRH	XN4E-BL401MRH	仅鲜红色	1个
	2NC	—	XN4E-BL402MFRH	XN4E-BL402MRH		1个
	3NC	—	XN4E-BL403MFRH	XN4E-BL403MRH		1个
	4NC	—	XN4E-BL404MFRH	XN4E-BL404MRH		1个
	1NC	1NO	XN4E-BL411MFRH	XN4E-BL411MRH		1个
	2NC	1NO	XN4E-BL412MFRH	XN4E-BL412MRH		1个
	3NC	1NO	XN4E-BL413MFRH	XN4E-BL413MRH		1个
	2NC	2NO	XN4E-BL422MFRH	XN4E-BL422MRH		1个

- 按下按钮呈锁定状态，且可用挂锁进行双重锁定。
- 挂锁和搭扣(HASP)不标配，请参照第 D-048 页另行准备。
- 接线螺丝型备有 IP20 型与触电防止罩型 2 种，请指定各自的型号。
- IP20 仅能使用单线。

□接线螺丝型 按锁定旋转复位型(照明型)

品名、外观	主触点 (NC 触点)	辅助触点 (NO 触点)	订购型号		灯罩颜色	最小 起订数量
			IP20 型	触电防止罩型		
	1NC	—	XN4E-LL401Q4MFR	XN4E-LL401Q4MR	仅红色	1个
	2NC	—	XN4E-LL402Q4MFR	XN4E-LL402Q4MR		1个
	3NC	—	XN4E-LL403Q4MFR	XN4E-LL403Q4MR		1个
	4NC	—	XN4E-LL404Q4MFR	XN4E-LL404Q4MR		1个
	1NC	1NO	XN4E-LL411Q4MFR	XN4E-LL411Q4MR		1个
	2NC	1NO	XN4E-LL412Q4MFR	XN4E-LL412Q4MR		1个
	3NC	1NO	XN4E-LL413Q4MFR	XN4E-LL413Q4MR		1个
	2NC	2NO	XN4E-LL422Q4MFR	XN4E-LL422Q4MR		1个

- 按下按钮呈锁定状态，且可用挂锁进行双重锁定。
- 挂锁和搭扣(HASP)不标配，请参照第 D-048 页另行准备。
- 接线螺丝型备有 IP20 型与触电防止罩型 2 种，请指定各自的型号。
- IP20 仅能使用单线。

□接线螺丝型 按锁定旋转复位型(LED 连动照明式)

品名、外观	主触点 (NC 触点)	辅助触点 (NO 触点)	订购型号		灯罩颜色	最小 起订数量
			IP20 型	触电防止罩型		
	2NC	—	XN4E-TL402Q4MFR	XN4E-TL402Q4MR	仅红色	1个
	3NC	—	XN4E-TL403Q4MFR	XN4E-TL403Q4MR		1个
	2NC	1NO	XN4E-TL412Q4MFR	XN4E-TL412Q4MR		1个

- 按下按钮呈锁定状态，且可用挂锁进行双重锁定。
- 挂锁和搭扣(HASP)不标配，请参照第 D-048 页另行准备。
- LED 连动照明型在按钮锁定的同时 LED 点灯，复位时熄灯。
- 接线螺丝型备有 IP20 型与触电防止罩型 2 种，请指定各自的型号。
- IP20 仅能使用单线。

⚠ 注意事项

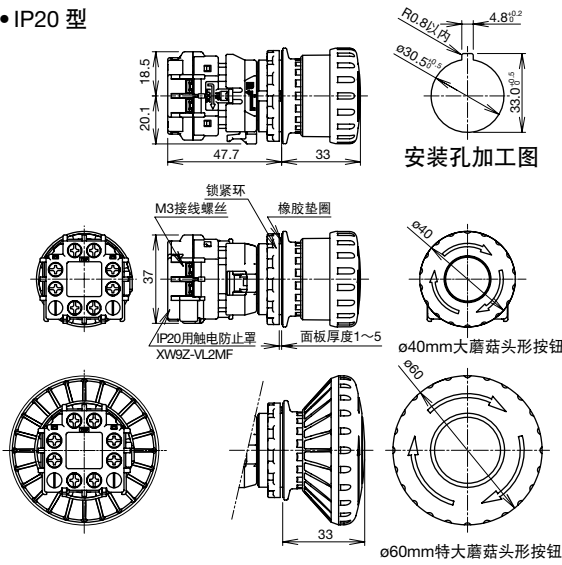
- 挂锁加锁型的复位操作与其他机种不同，不能拉出复位。因仅能旋转复位，所以请勿实施拉出复位操作。请切勿强行拉出复位操作，以免导致破损或故障。

外形尺寸图 (mm)

□树脂框型 (按锁定拉出或旋转复位型)

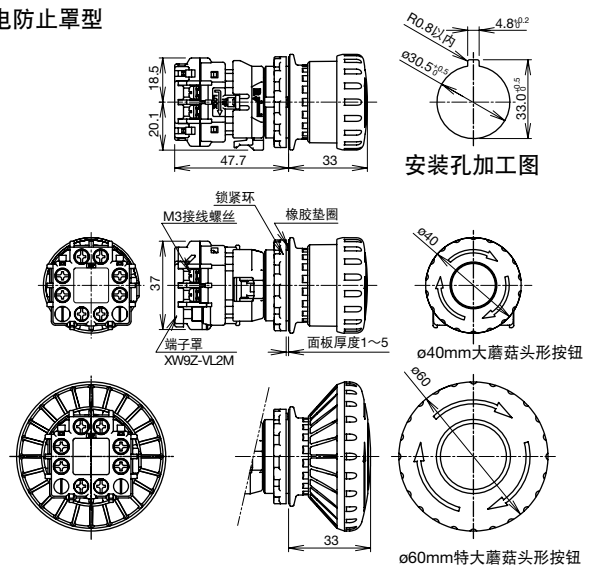
非照明型

• IP20 型



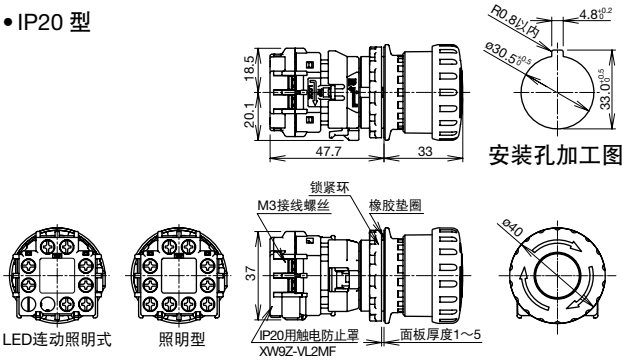
•操作部有防转突起, 请按安装孔加工图加工。

•触电防止罩型

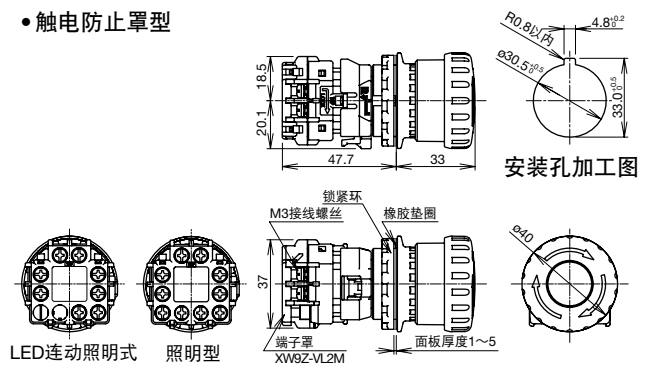


照明型 / LED 连动照明式

• IP20 型



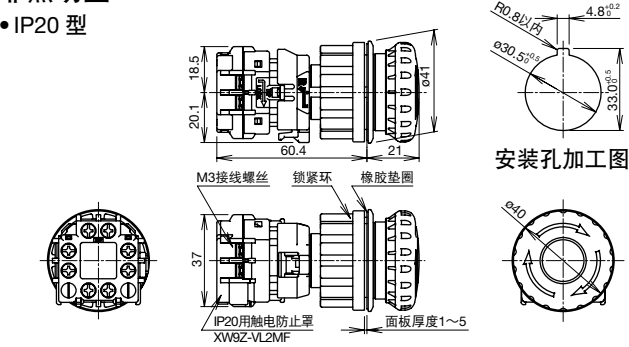
•触电防止罩型



□平面镶嵌框型 (按锁定拉出或旋转复位型)

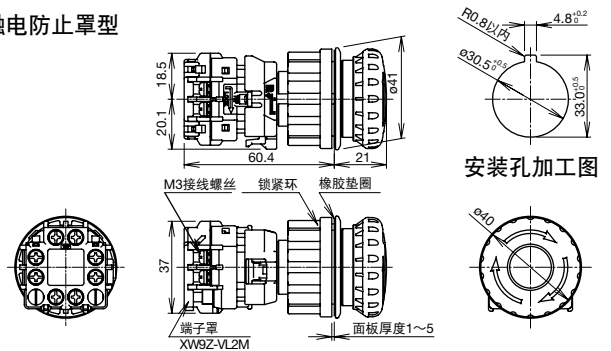
非照明型

• IP20 型



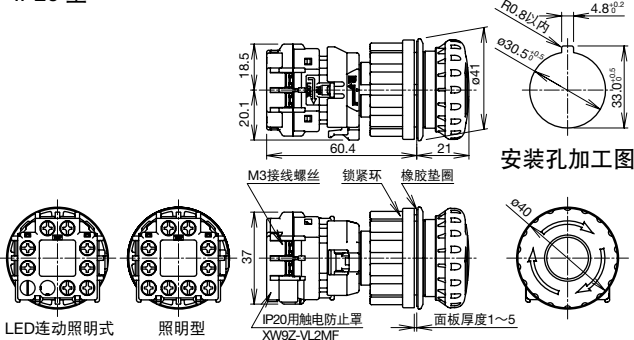
•操作部有防转突起, 请按安装孔加工图加工。

•触电防止罩型

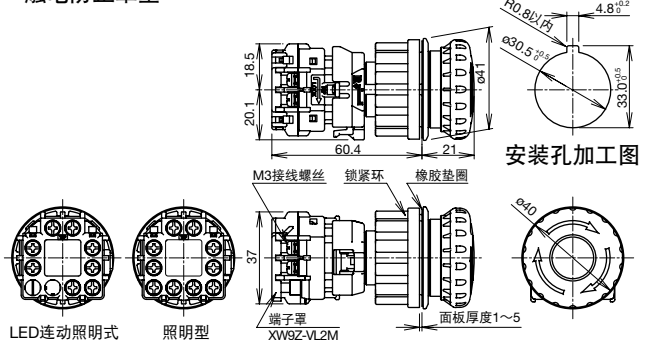


照明型 / LED 连动照明式

• IP20 型



•触电防止罩型



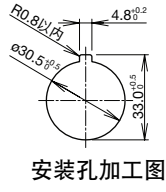
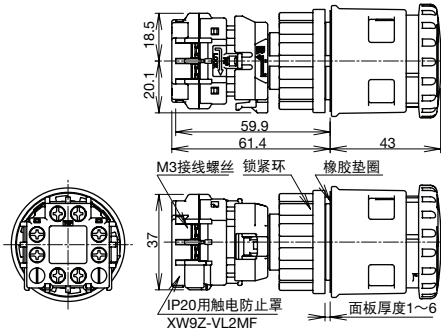
ø30 XN 系列 紧急停止开关

外形尺寸图 (mm)

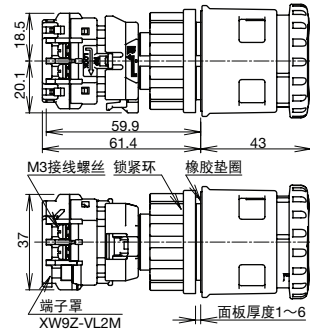
□挂锁加锁型 (按锁定旋转复位型)
非照明型

•操作部有防转突起, 请按安装孔加工图加工。

•IP20型

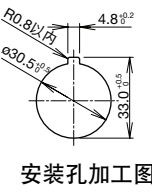
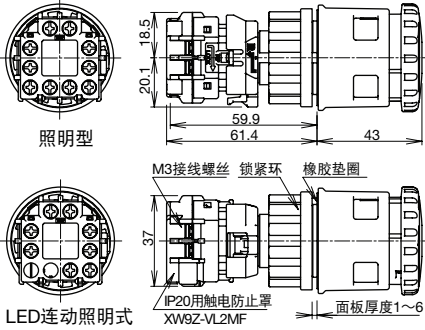


•触电防止罩型

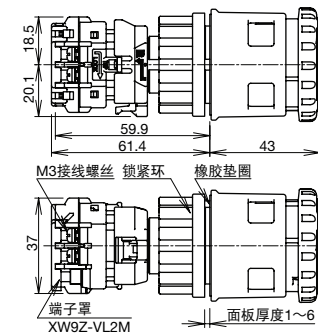


照明型 / LED 连动照明式

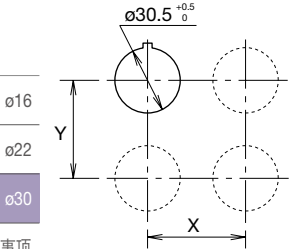
•IP20型



•触电防止罩型



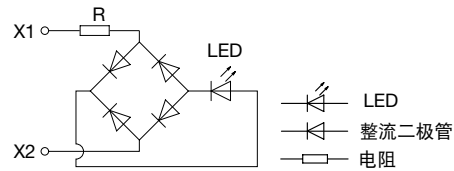
□最小安装中心间距



	X 方向 (水平间距)	Y 方向 (垂直间距)
树脂框型	70mm 以上	70mm 以上
平面镶嵌框型	70mm 以上	70mm 以上

•上表中值为与其他 ø30mm 系列按钮开关之间的最小安装中心间距。若其他开关以及按钮形状不同时, 请参照外形尺寸图考虑操作性以及方便接线后再确定。
•挂锁加锁型请考虑挂锁或搭扣 (HASP) 的尺寸及数量后再确定。

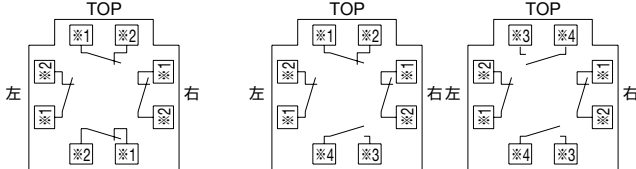
□LED 内部电路



□端子排列图 (BOTTOM VIEW)

非照明型

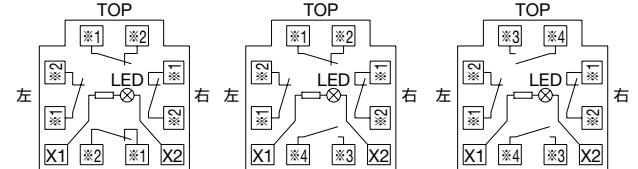
•仅主触点 (NC 触点) •辅助触点 (1NO 触点) •含辅助触点 (2NO 触点)



1NC 触点为右侧端子
2NC 触点为左右两侧端子
3NC 触点为上、左、右侧端子
1NC 触点为上侧端子
2NC 触点为左右两侧端子

LED 照明式

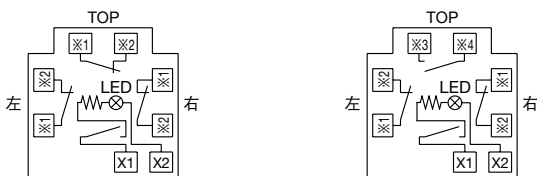
•仅主触点 (NC 触点) •辅助触点 (1NO 触点) •含辅助触点 (2NO 触点)



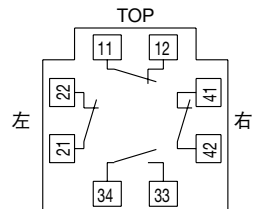
1NC 触点为右侧端子
2NC 触点为左右两侧端子
3NC 触点为上、左、右侧端子
1NC 触点为上侧端子
2NC 触点为左右两侧端子

LED 连动照明式

•仅主触点 (NC 触点) •辅助触点 (2NO 触点)



※ □ : 端子说明 (例: 1NC3NO 触点)
□ : 触点种类 (1-2 : NC 触点、3-4 : NO 触点)
※ : 触点编号 (区分触点号码从 TOP 为开始, 逆时针旋转, 从 1 开始编号)



⚠️ 安全注意事项

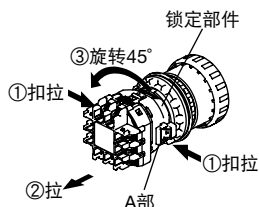
• 在安装、拆卸、接线、保养和检查产品之前，请务必先切断 XN 系列紧急停止开关的电源，以免引起电击或火灾。

• 接线时，请使用符合施加电压及通电电流要求的电线。接线螺丝请使用 $0.6 \sim 1.0\text{N}\cdot\text{m}$ 的扭矩拧紧。请勿使用不符合要求的电线，以及接线螺丝请勿在松弛的情况下使用，以免因过热而引起火灾发生。另，请实施适当的触点保护，以免引起触电或火灾发生。

使用注意事项

□触点单元的拆卸方法

请确认操作部的按钮未被按下的情况下，将触点单元的锁扣部件（黄色）的 A 部，在向箭头方向扣拉锁扣部件，逆时针方向转动触点单元 45° 即可拆卸。

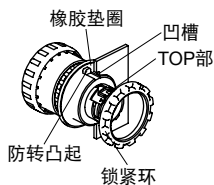


• 拆卸触点单元时的注意事项

- 1) 在操作单元的按钮被按下的状态下，请勿强行拆卸触点单元，以免造成开关损坏。
- 2) 请注意，从操作部上拆卸触点单元时，辅助触点（NO 触点）呈导通状态。
- 3) 请勿强行拆卸触点单元以免导致开关破损。
- 4) 请注意，照明型开关的触点单元内置 LED。拆卸时，请勿使 LED 磕碰到操作部或对其施加过大的外力，以免引起点灯不良或破损。

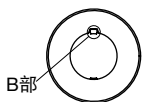
□安装至面板的方法

从操作部上卸下锁紧环后，请确认橡胶垫圈是否安装正确。然后将操作部从面板前面插入安装孔内。请将操作单元的防转凸起与面板安装孔的沟对准，用专用的锁紧环扳手（XN9Z-T1）拧紧锁紧环，推荐扭矩为 $2.5\text{N}\cdot\text{m}$ 。



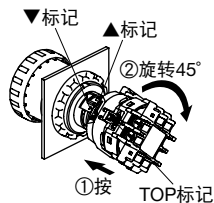
• 使用紧急停止用标记牌时

使用紧急停止用标记牌（HNAV-*）时，请用扁嘴钳折断标记牌的凸起 B 后再使用。



□触点单元的安装方法

请确认操作部的按钮在未被按下的情况下，握住触点单元的主体（黑色），将操作部的 ▼ 标记与触点单元的锁扣部件的 ▲ 标记（TOP 端）对齐，将触点单元在向操作部推压的同时顺时针方向转动触点单元 45° 后压入即可。



• 触点单元安装时的注意事项

- 1) 在操作单元的按钮被按下的状态下，请勿强行安装触点单元，以免造成开关损坏。
- 2) 请确认触点单元的锁扣部件是否确实扣锁在操作部上。

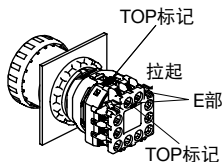
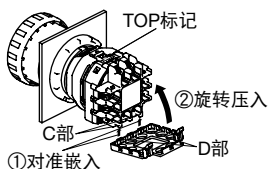
□端子罩的安装 / 拆卸方法

接线螺丝型用触电防止罩

将触点单元的 TOP 标记和 XW9Z-VL2M 的 TOP 标记对齐，使 XW9Z-VL2M 咬合部的 D（2 处）部与触点单元的凸起部 C（2 处）部在咬合的状态下，翻转 XW9Z-VL2M 压入即可。拆卸时，将 XW9Z-VL2M 的凸起部 E（2 处）拉起即可。请注意，切勿对凸起部 E 过度用力，以免导致端子罩破损。

• 安装

• 拆卸

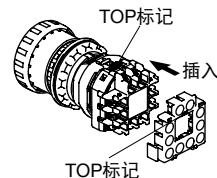


接线螺丝型 IP20 型用

将触点单元的 TOP 标记与 XW9Z-VL2MF 型的 TOP 标记对齐后压入即可。

注意：

- 1) XW9Z-VL2MF 型一旦安装后则不能再拆卸。
- 2) 接线后不能安装 XW9Z-VL2MF。
- 3) 安装 XW9Z-VL2MF 时，不能使用压接端子。请使用单线。
- 4) 请务必按照操作步骤将咬合安装牢固。若咬合安装不牢固，则不能满足 IP20 的保护等级要求，从而引发触电危险。



□使用注意事项

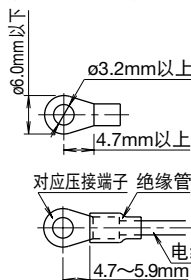
本产品用于工控系统的安全设备部时，请根据机械设备实际使用的所在各国或地区的相对应的对应标准或规定正确使用。并，请在使用前进行危险性评估确认。

接线的注意事项

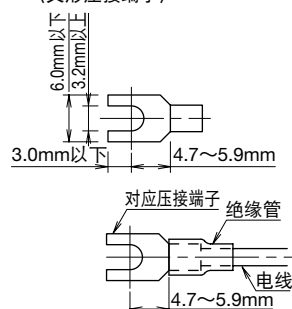
请用 $0.6 \sim 1.0\text{N}\cdot\text{m}$ 的扭矩适当的拧紧接线螺丝型的 M3 端子螺丝。

• 对应压接端子

（圆形压接端子）

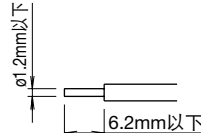


（叉形压接端子）



- 压接端子请务必使用绝缘管。
- 推荐扭矩 $0.6 \sim 1.0\text{N}\cdot\text{m}$

• 单线



• IP20 型仅能使用单线。

□触点震颤·反弹

主触点（NC 触点）进行复位操作（拉出、旋转复位）以及辅助触点（NO 触点）在操作按压时会发生触点反弹，请考虑防止措施。（参考值：20ms）
另，开关遭外来冲击会发生触点震颤，请注意勿施加外来冲击力。

□LED 照明型的注意事项

LED 与触点单元为一体结构不能拆卸或更换。

□其他注意事项

请勿使用工具操作开关，或向开关施加过度的冲击，以及施加振动，以免引起开关变形或损坏而导致动作运转不良或性能低下。

ø16 X6 / XA 系列 紧急停止开关(共通)

附件 (ø16 X6/XA 系列)

请按订购型号订购

品名·外观	规格	订购型号	最小起订数量	盒装表示型号	备注
	金属制 (黄铜、镀镍)	MT-001	1 个	MT-001	<ul style="list-style-type: none"> • 元器件安装到面板时拧紧锁紧环用工具 • 扭矩为0.8N·m以下
	聚酰胺树脂制	XA9Z-LN	1 盒 (10 个)	HA9Z-LNPN10	<ul style="list-style-type: none"> • 黑色
	PBT 树脂制	XA9Z-VL2	1 盒 (2 个)	XA9Z-VL2PN02	<ul style="list-style-type: none"> • 白色 • 焊接端子用
	焊接端子用	XA9Z-LED2R	1 个	XA9Z-LED2R	<ul style="list-style-type: none"> • 照明开关保养用 LED 单元 (XA 系列专用)
	PCB 端子用	XA9Z-LED2VR	1 个	XA9Z-LED2VR	
	金属制 (不锈钢)	MT-101	1 个	MT-101	<ul style="list-style-type: none"> • LED 单元拆卸工具

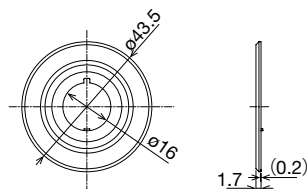
标记牌 (ø16 X6/XA 系列)

名称	文字符号	订购型号	最小起订数量	材料	底色	文字色
ø29mm/ø30mm 蘑菇头形按钮用标记牌	无	HA AV-0	1 个	聚酰胺树脂	黄色	黑色
	EMERGENCY STOP	HA AV-27	1 个			
	紧急停止	HA AV-C27	1 个			
ø40mm 大蘑菇头形按钮用标记牌	无	HA AV4-0	1 个			
	EMERGENCY STOP	HA AV4-27	1 个			

• 不能与开关罩并用。

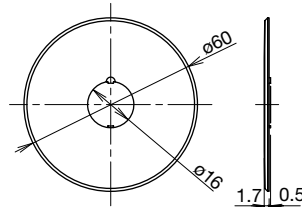
外形尺寸图 (mm)

ø29mm/ø30mm 蘑菇头形按钮用



• 使用标记牌时的安装面板厚度：0.5 ~ 2mm


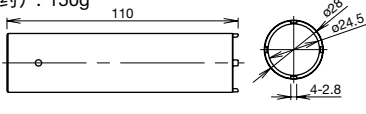

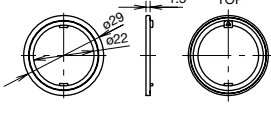

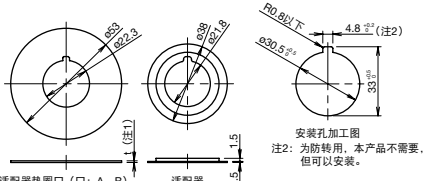
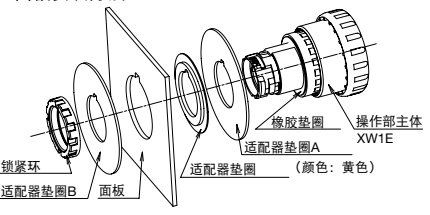

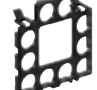

ø40mm 大蘑菇头形按钮用



• 使用标记牌时的安装面板厚度：0.5 ~ 2mm

附件 (ø22 XW 系列)

请按订购型号订购

品名、外观	规格	订购型号	最小起订数量	盒装表示型号	备注·外形尺寸图 (mm)	
	金属制	MW9Z-T1	1 个	MW9Z-T1	<ul style="list-style-type: none"> 将元器件安装到面板上时使用。 重量(约): 150g 	
	树脂制	HW9Z-RL	1 盒 (10 个)	HW9Z-RLPN10	<ul style="list-style-type: none"> 用于防止主体转动。 	
	主体:橡胶 垫圈:金属制	XW9Z-A30E	1 盒 (2 个)	XW9Z-A30EPN02	<ul style="list-style-type: none"> 面板表面为黄色 将 XW1E 型安装到 ø30 的安装孔时的专用适配器。 不能用于 XW1E 型以外的产品。 保护等级 IP65 不能与标记牌并用, 使用时的面板厚度范围为 0.8 ~ 3.0mm。  <p>适配器垫圈口 (口: A、B) 注1: 适配器垫圈的厚度如下。 适配器垫圈A: t=1.2 适配器垫圈B: t=0.8</p> <p>注2: 为防转用, 本产品不需要, 但可以安装。</p> <p>安装孔加工图</p> <ul style="list-style-type: none"> 面板安装方法  <p>橡胶垫圈 操作部主体 XW1E 适配器垫圈A 适配器垫圈B (颜色: 黄色) 锁紧环 适配器垫圈B 面板</p>	
端子罩		PBT 树脂	XA9Z-VL2	1 盒 (2 个)	XA9Z-VL2PN02	<ul style="list-style-type: none"> 白色 焊接端子型用
		PPE 树脂	XW9Z-VL2M	1 盒 (2 个)	XW9Z-VL2MPN02	<ul style="list-style-type: none"> 黑色 接线螺丝型防止触用电 触电防止罩型标配。
IP20 用保护罩		聚酰胺树脂	XW9Z-VL2MF	1 盒 (2 个)	XW9Z-VL2MFPN02	<ul style="list-style-type: none"> 黑色 IP20 接线螺丝型用 仅可使用单线。且, 保护罩不能拆卸下来。 将触电防止罩型变为 IP20 时使用。 IP20 型标配。

APEM
开关·指示灯
电气控制箱
紧急停止开关
使能开关
安全设备
防爆设备
端子台
继电器·插座
电路保护器
开关电源
LED 照明
可编程控制器
可编程显示器
传感器
自动识别
ø16
ø22
ø30
共通事项
SEMI
XA
XW
XN

ø22 XW 系列 紧急停止开关(共通)

标记牌 (ø22 XW 系列)

请按订购型号订购

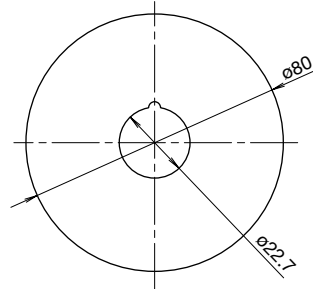
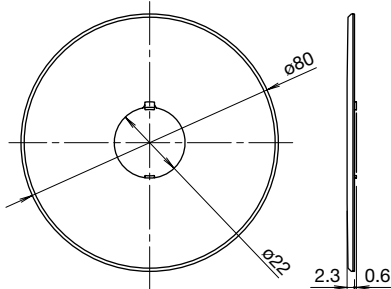
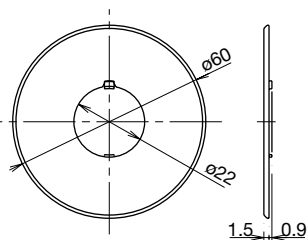
品名	文字规格	材质	底色	文字色	订购型号	最小起订数量	盒装表示型号
ø38mm/ø40mm 大蘑菇头形按钮用标记牌	无	聚酰胺树脂	黄色	黑色	HWAV-0-Y	1个	HWAV-0-Y
	EMERGENCY STOP				HWAV-27-Y	1个	HWAV-27-Y
	紧急停止				HWAV-C27-Y	1个	HWAV-C27
ø60mm 特大蘑菇头形按钮用标记牌	无	PBT 树脂		HWAV5-0	1个	HWAV5-0	
	EMERGENCY STOP	PET 膜(粘贴)		HWAV5-27	1个	HWAV5-27	
	EMERGENCY STOP			HWAV5F-27	1盒(10枚)	HWAV5F-27PN10	

□外形尺寸图 (mm)

ø38mm/ø40mm 大蘑菇头形按钮用

ø60mm 特大蘑菇头形按钮用

ø60mm 特大蘑菇头形按钮用粘贴型





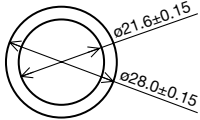
- 使用标记牌时的安装面板厚度: 0.8 ~ 4.5mm
- 机械式指示器型安装面板厚度: 1.0 ~ 2.5mm

- 使用标记牌时的安装面板厚度: 0.8 ~ 4mm

保养用配件 (ø22 XW 系列)

□保养用配件

请按订购型号订购

品名、外观	规格	订购型号	最小起订数量	盒装表示型号	备注·外形尺寸图 (mm)
	聚酰胺树脂	HW9Z-LN	1盒 (5个)	HW9Z-LNPN05	<ul style="list-style-type: none"> • 黑色 • ø28.4 H5 M2 2P1 • 机械式指示器型除外
	聚酰胺树脂	CW9Z-LN	1盒 (5个)	CW9Z-LNPN05	<ul style="list-style-type: none"> • ø27.8、t=5.0
	橡胶制	HW9Z-WM	1盒 (10个)	HW9Z-WMPN10	<ul style="list-style-type: none"> • 黑色、t=0.5 

附件 (ø30 XN 系列)

请按订购型号订购

品名、外观	材料	订购型号	最小起订数量	盒装表示型号	备注、外形尺寸图(mm)
端子罩 	PPE 树脂	XW9Z-VL2M	1 盒 (2 个)	XW9Z-VL2MPN02	<ul style="list-style-type: none"> 黑色 接线螺丝型防触电用
IP20 保护罩 	聚酰胺树脂	XW9Z-VL2MF	1 盒 (2 个)	XW9Z-VL2MFPN02	<ul style="list-style-type: none"> 黑色 接线螺丝型 IP20 用 仅使用单线。另保护罩不能拆卸。 将触电防止罩型变更为 IP20 型时使用。
锁紧环扳手 	金属制	XN9Z-T1	1 个	XN9Z-T1	<ul style="list-style-type: none"> 将元器件安装到面板时用拧紧工具。 拧紧扭矩为 2.5N·m。 
锁紧环扳手 	金属制	TWST-T1	1 个	TWST-T1	<ul style="list-style-type: none"> 拧紧锁紧环用工具。 拧紧扭矩为 2.5N·m。 

•接线螺丝型标配端子罩或 IP20 用保护罩。

标记牌 (ø30 XN 系列)

品名、外观	订购型号	最小起订数量	文字	备注、外形尺寸图(mm)
ø30mm 紧急停止开关用标记牌  文字：黑色 底色：黄色	HNAV-0	1 枚	无	<ul style="list-style-type: none"> 聚酰胺树脂制 安装面板厚度 XN4E-*L4 型：1.0~4.5mm XN*E-*V4 型：1.0~3.5mm 
	HNAV-27	1 枚	EMERGENCY STOP	

•黄色：迈歇尔记号 2.5Y 8/10(近似)

符合挂锁加锁型的挂锁和搭扣尺寸

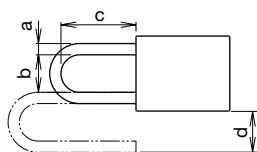
□对应挂锁和搭扣

对应的挂锁和搭扣(HASP)如下图所示。

•挂锁尺寸

a 尺寸	b 尺寸	c 尺寸	d 尺寸
7mm 以下	19mm 以上	39mm 以上	15mm 以上(注)

注：挂锁直接在开关侧面进行锁定时的 d 尺寸为 6mm 以上。



•挂锁重量

使用的挂锁及搭扣的总重量请勿超过 1500g，以免引起开关的误动作或损坏。

另外，在上锁、开锁时，请注意在尺寸上勿干涉到周边器械等。

□推荐搭扣

厂商	型号
进和	SHH002
Panduit	PSL-1A PSL-HD3
Master Lock	420
	421

XA / XW 系列 紧急停止开关用附件(开关保护罩)

机械用紧急停止保护罩（保护罩）

若需满足 ISO13850 : 2015 4.3.2 以及 4.5 的安全要求事项，因爱德克的开关保护罩与紧急停止开关配套，已经取得 TÜV Rheinland 根据 ISO13850: 2015 的保护罩型紧急停止开关的认证。请放心使用。

作为须符合 ISO/IEC 要求的机床、食品机械等机械装置，至今均不容许紧急停止开关使用开关罩（安全标准用语：防护罩），但是，通过本次改订（ISO13850 : 2015），在具备对应条件的情况下，紧急停止开关可使用开关罩。其作为安全要求事项被追加为“防止意外操作紧急停止设备”，而作为实现该要求事项的一个手段明确定义为保护罩。

ISO 13850 : 2015 3.7 防护罩（防护罩）
以减少紧急停止设备的意外操作可能性而提供机械性手段

可使用防护罩的条件如下。

ISO 13850 : 2015 第 4.5 节防止紧急停止设备的意外操作

设计紧急停止设备，必须避免可能发生意外操作。

不能影响操作紧急停止设备。

为防止紧急停止装置的意外操作，可采取下列措施。

- 安装在距离可预见人员频繁进出位置较远的地方
- 选择紧急停止设备，适当的尺寸和形状
- 安装在低于周围控制面板的位置

需要采取防止意外操作，且其它防范手段也非实用性时以外，紧急停止装置周围不应使用保护罩。

作为防止意外操作的手段，防护罩必须不能妨碍，机械操作员或其他操作员在可预见的任何位置，用手掌操作紧急停止装置。

防护罩的详细内容，请参照 **D-053** ~ 页的内容。

APEM

开关·指示灯

电气控制箱

紧急停止开关

使能开关

安全设备

防爆设备

端子台

继电器·插座

电路保护器

开关电源

LED 照明

可编程控制器

可编程显示器

传感器

自动识别

ø16

ø22

ø30

共通事项

SEMI

XA

XW


XN

SEMI紧急遮断用(EMO)开关

紧急遮断用(EMO)开关

□型号

ø16mm XA 系列 EMO 按钮开关 焊接端子型 按锁定拉出或旋转复位型(非照明型)

名称·外观	主触点 (NC触点)	辅助触点 (NO触点)	订购型号	按钮颜色	最小起订数量
ø40mm 大蘑菇头形 	1NC	—	XA1E-BV401RH-EMO	仅鲜红色 (白色文字)	1个
	2NC	—	XA1E-BV402RH-EMO		1个
	3NC	—	XA1E-BV403RH-EMO		1个
	4NC	—	XA1E-BV404RH-EMO		1个
	1NC	1NO	XA1E-BV411RH-EMO		1个
	2NC	1NO	XA1E-BV412RH-EMO		1个
	3NC	1NO	XA1E-BV413RH-EMO		1个


• 开关的规格以及使用方法等, 请参照 D-017 页 XA 系列。

ø22mm XW 系列 EMO 按钮开关 接线螺丝型 按锁定拉出或旋转复位型(非照明型)

名称·外观	主触点 (NC触点)	辅助触点 (NO触点)	订购型号		按钮颜色	最小起订数量
			IP20型	触电防止罩型		
ø40mm 大蘑菇头形 	1NC	—	XW1E-BV401MFRH-EMO	XW1E-BV401MRH-EMO	仅鲜红色 (白色文字)	1个
	2NC	—	XW1E-BV402MFRH-EMO	XW1E-BV402MRH-EMO		1个
	3NC	—	XW1E-BV403MFRH-EMO	XW1E-BV403MRH-EMO		1个
	4NC	—	XW1E-BV404MFRH-EMO	XW1E-BV404MRH-EMO		1个
	1NC	1NO	XW1E-BV411MFRH-EMO	XW1E-BV411MRH-EMO		1个
	2NC	1NO	XW1E-BV412MFRH-EMO	XW1E-BV412MRH-EMO		1个
	3NC	1NO	XW1E-BV413MFRH-EMO	XW1E-BV413MRH-EMO		1个
	2NC	2NO	XW1E-BV422MFRH-EMO	XW1E-BV422MRH-EMO		1个

• 开关的规格以及使用方法等, 请参照 D-026 页 XW 系列。

ø22mm HW 系列 EMO 按钮开关 按锁定旋转复位型(非照明型)

名称·外观	主触点 (NC触点)	辅助触点 (NO触点)	订购型号	按钮颜色	最小起订数量
ø40mm 大蘑菇头形 	1NC	—	HW1B-V401R-EMO	仅鲜红色 (白色文字)	1个
	1NC	1NO	HW1B-V411R-EMO		1个
	2NC	—	HW1B-V402R-EMO		1个
	2NC	2NO	HW1B-V422R-EMO		1个

• 开关的规格以及使用方法等, 请在 IDEC 官网参阅“ø22 HW 列”。


FB 系列树脂制控制盒

□型号

ø22mm XW 系列 附 EMO 按钮开关(非照明型)

控制元器件·外观	主触点 (NC触点)	辅助触点 (NO触点)	订购型号		最小 起订数量
			无SEMI开关保护罩	附SEMI开关保护罩	
XW 系列 SEMI 用 EMO 标示型按钮开关 (按锁定拉出或旋转复位) 	1NC	—	FB1W-XW1E-BV401MFRH-EMO-Y0	FB1W-XW1E-BV401MRH-EMO-Y□	1个
	2NC	—	FB1W-XW1E-BV402MFRH-EMO-Y0	FB1W-XW1E-BV402MRH-EMO-Y□	1个
	3NC	—	FB1W-XW1E-BV403MFRH-EMO-Y0	FB1W-XW1E-BV403MRH-EMO-Y□	1个
	4NC	—	FB1W-XW1E-BV404MFRH-EMO-Y0	FB1W-XW1E-BV404MRH-EMO-Y□	1个
	1NC	1NO	FB1W-XW1E-BV411MFRH-EMO-Y0	FB1W-XW1E-BV411MRH-EMO-Y□	1个
	2NC	1NO	FB1W-XW1E-BV412MFRH-EMO-Y0	FB1W-XW1E-BV412MRH-EMO-Y□	1个
	3NC	1NO	FB1W-XW1E-BV413MFRH-EMO-Y0	FB1W-XW1E-BV413MRH-EMO-Y□	1个
	2NC	2NO	FB1W-XW1E-BV422MFRH-EMO-Y0	FB1W-XW1E-BV422MRH-EMO-Y□	1个

ø22mm HW 系列 附 EMO 按钮开关(非照明型)

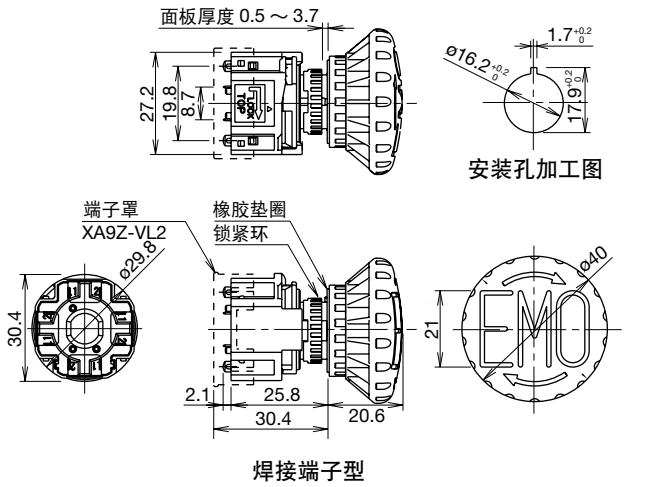
控制元器件·外观	主触点 (NC触点)	辅助触点 (NO触点)	订购型号		最小 起订数量
			无SEMI开关保护罩	附SEMI开关保护罩	
HW 系列 SEMI 用 EMO 标示型按钮开关 (按锁定旋转复位) 	1NC	—	FB1W-HW1B-V401R-EMO-Y0	FB1W-HW1B-V401R-EMO-Y□	1个
	2NC	—	FB1W-HW1B-V402R-EMO-Y0	FB1W-HW1B-V402R-EMO-Y□	1个
	1NC	1NO	FB1W-HW1B-V411R-EMO-Y0	FB1W-HW1B-V411R-EMO-Y□	1个

• 型号中的□为 SEMI 开关保护罩的指定编码。2: HW9Z-KG3 型; 3: HW9Z-KG4 型
标配 HW9Z-KG3 型以及 HW9Z-KG4 型的控制盒符合 SEMI S2 标准。详细, 请参照 D-053 页。

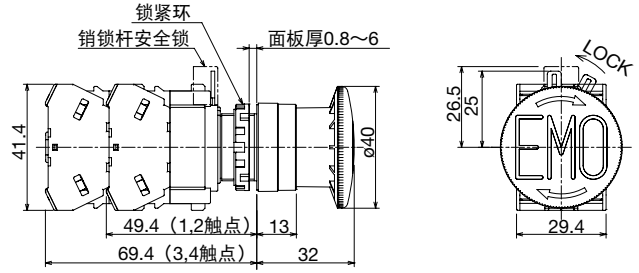
SEMI 紧急遮断用 EMO 开关

外形尺寸图 (mm)

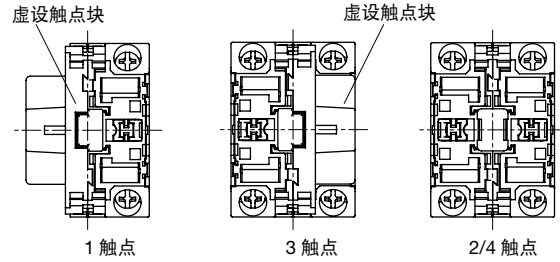
□EMO 按钮开关 ø16mm XA 系列



ø22mm HW 系列



• 开关背面图

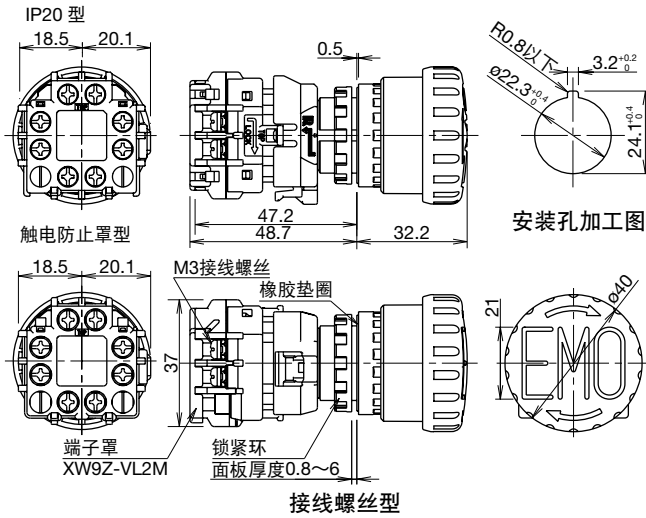


- NC 触点时，触点块的位置左右置换。
- 接线，请参照 B-217 页。
- 端子罩一体型。

• 推荐拧紧扭矩和接线根数

元器件	连接电线	最大安装根数	推荐拧紧扭矩 (N·m)	接线螺丝		
HW-U 型 触点块	压接端子	2	1.0 ~ 1.3	M3.5		
		2	1.0 ~ 1.3			
	单线	ø0.5 ~ 1.6mm (AWG14~22)	2		1.0 ~ 1.3	
		ø1.7 ~ 2.0mm (AWG12)	1		1.2 ~ 1.3	
		绞合线	0.3 ~ 2.0mm (AWG14~22)		2	1.0 ~ 1.3
			2.1 ~ 3.5mm (AWG12)		1	1.2 ~ 1.3

ø22mm XW 系列

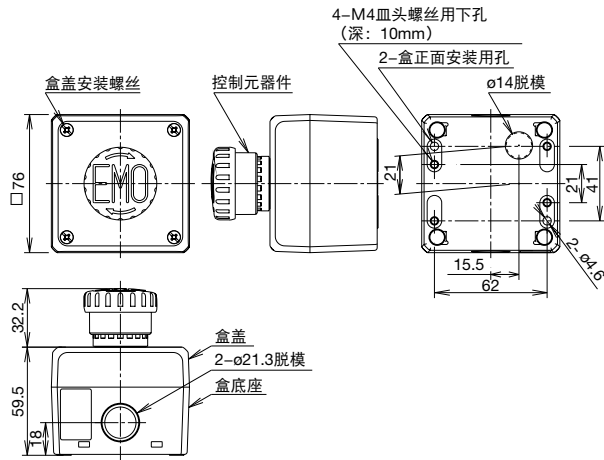


- APEM
- 开关·指示灯
- 电气控制箱
- 紧急停止开关
- 使能开关
- 安全设备
- 防爆设备
- 端子台
- 继电器·插座
- 电路保护器
- 开关电源
- LED 照明
- 可编程控制器
- 可编程显示器
- 传感器
- 自动识别
- ø16
- ø22
- ø30
- 共通事项
- SEMI

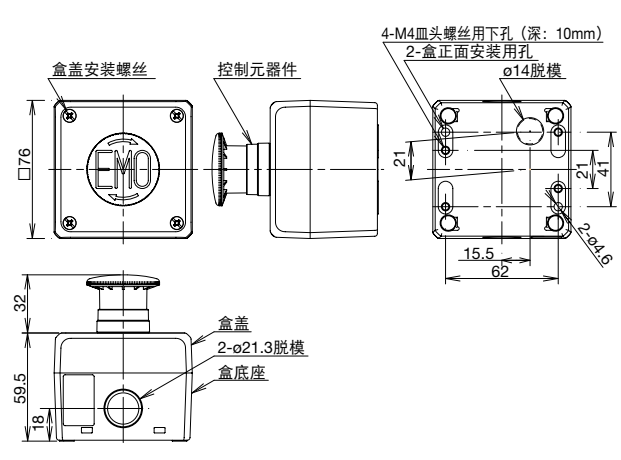
外形尺寸图 (mm)

□ FB 系列控制盒

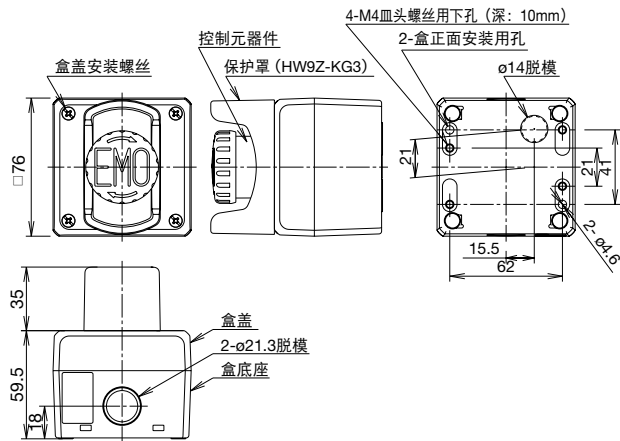
ø22mm XW 系列 EMO 按钮开关型



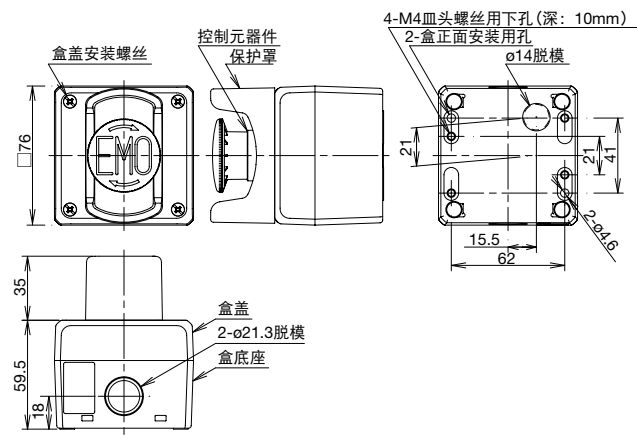
ø22mm HW 系列 EMO 按钮开关型



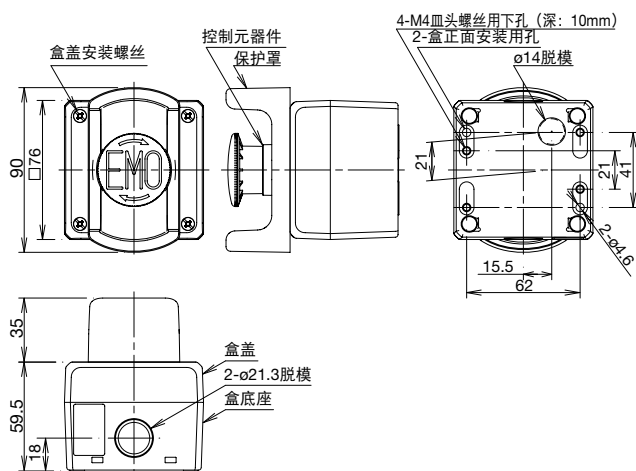
ø22mm XW 系列 EMO 按钮开关型
HW9Z-KG3 型 SEMI 开关保护罩



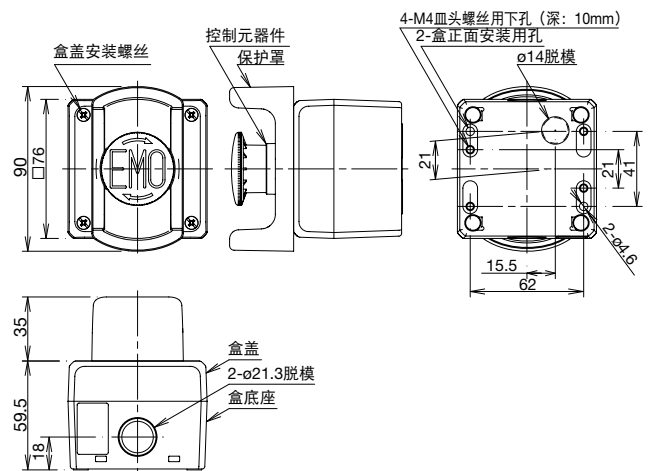
ø22mm HW 系列 EMO 按钮开关型
HW9Z-KG3 型 SEMI 开关保护罩



ø22mm XW 系列 EMO 按钮开关型
HW9Z-KG4 型 SEMI 开关保护罩



ø22mm HW 系列 EMO 按钮开关型
HW9Z-KG4 型 SEMI 开关保护罩



- APEM
- 开关·指示灯
- 电气控制箱
- 紧急停止开关
- 使能开关
- 安全设备
- 防爆设备
- 端子台
- 继电器·插座
- 电路保护器
- 开关电源
- LED 照明
- 可编程控制器
- 可编程显示器
- 传感器
- 自动识别

- ø16
- ø22
- ø30
- 共通事项
- SEMI

SEMI 紧急遮断用 EMO 开关

以下的开关防护罩和紧急遮断用开关组合取得TÜV Rheinland的认证

取得SEMI S2认证的组合

开关防护罩型号	对应机型 型号以及外观照片的对比
XA9Z-KG1	XA1E-BV4****-EMO (①)、XA1E-BV3 (②)、XA1E-LV3 (②)、XA1E-BV4 (③)、XA1E-LV4 (③)
HW9Z-KG3	XW1E-BV4****-EMO (④)、XW1E-BV4 (⑤)、XW1E-LV4 (⑤)、XW1E-TV4 (⑤)、HW1B-V3 (⑥)、HW1B-V4 (⑦)、HW1B-X4 (⑧)、HW1B-Y2 (⑨)
HW9Z-KG4	XW1E-BV4****-EMO (⑩)、XW1E-BV4 (⑪)、XW1E-LV4 (⑪)、XW1E-TV4 (⑪)、XW1E-BV5 (⑫) HW1B-V3 (⑬)、HW1B-V4 (⑭)、HW1B-X4 (⑮)、HW1B-Y2 (⑯)
HW9Z-KG5	XW1E-BV4****-EMO (⑰)、XW1E-BV4 (⑱)、XW1E-LV4 (⑱)、XW1E-TV4 (⑱)、XW1E-BV5 (⑲)、HW1B-V3 (⑳)、HW1B-V4 (㉑)、HW1B-X4 (㉒)、HW1B-Y2 (㉓)

①~⑳请参考以下照片。

XA9Z-KG1型

HW9Z-KG3型

HW9Z-KG4型



HW9Z-KG5型



注意

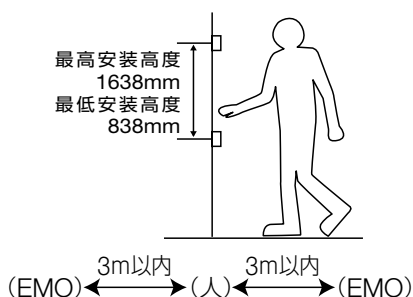
国际工业标准，如欧盟指令IEC60204-1要求紧急停止开关必须方便操作，且禁止使用开关保护罩。上述开关保护罩只能用于半导体加工设备上的紧急停止开关。请切勿在机床及食品加工机械等机械设备的紧急停止开关上使用。

与半导体业界安全标准 SEMI 的关联

所谓SEMI标准是指半导体制造装置、平面显示屏装置以及材料厂商构成的行业团体的行业规范。在半导体行业实际等于国际标准的效力。SEMI标准 (S2 0706) 12.1项有以下记述：“装置中应设置「紧急遮断电路」(EMO电路: Emergency Off电路)。EMO执行元件(按钮)动作时, 为了避免对工作人员及设备产生新的危险应将装置移至安全状态。”这是因为在上述作业现场使用多种溶剂以及药剂等, 其中含有危险物质或有害物质等, 若停止了处理用动力等可能引起二次危险。为此, SEMI标准规定, 为遮断包括动力的能源供给, 除设置通常的紧急停止开关以外, 必须设置能够维持其他相关装置(烟探知机、泄漏气体/水探知机, 压力测定装置等)运转的紧急遮断开关。为防止误操作紧急遮断开关, 需设置开关保护罩, 要求开关具备直接开路动作, 操作按钮为红色, 且背景颜色为黄色, 操作部表面必需标志EMO。

SEMI S2 对应紧急遮断用(EMO)开关安装高度

- 紧急遮断用EMO开关安装到半导体制造装置上时, 请将其安装在838mm~1638mm的高度范围之内。(SEMI S8-0705)
- SEMI规定EMO开关必须安装在距离操作人员3m以内。(SEMI S2-0706 12.5.2)



符合SEMI S2标准的保护罩 / 机械用紧急停止保护罩

最小起订数量：1个

名称·外观	订购型号	对应开关	备注
o16mm紧急遮断用 开关保护罩 	XA9Z-KG1	XA1E-BV3 XA1E-BV4 XA1E-LV3 XA1E-LV4	<ul style="list-style-type: none"> 符合SEMI S2（与IDEC紧急停止开关配套使用时，取得TÜV认证） 对应ISO 13850 颜色：黄色 迈歇尔色标 2.5Y8/10（近似值） 材料：聚酰胺树脂（PA6） 保护等级：IP65（IEC60529）
o22mm紧急遮断用 开关保护罩 	HW9Z-KG1	XW1E-BV4 XW1E-LV4 XW1E-TV4 HW1B-V3 HW1B-V4 HW1B-X4 HW1B-Y2	<ul style="list-style-type: none"> 符合SEMI S20703.12.5-1项 颜色：黄色 迈歇尔色标 2.5Y8/10（近似值） 材料：聚酰胺树脂（PA6） 保护等级：IP65（IEC60529）
o22mm紧急遮断用 开关保护罩 	HW9Z-KG2	XW1E-BV4 XW1E-LV4 XW1E-TV4 HW1B-V3 HW1B-V4 HW1B-X4 HW1B-Y2	<ul style="list-style-type: none"> 符合SEMI S20703.12.5-1项。 符合SEMATECH Application Guide for SEMI S2-93 12.4项。 颜色编码：黄色 迈歇尔色标 2.5Y8/10（近似值） 材料：聚酰胺树脂（PA6） 保护等级：IP65（IEC60529）
o22mm紧急遮断用 开关保护罩 	HW9Z-KG3	XW1E-BV4 XW1E-LV4 XW1E-TV4 HW1B-V3 HW1B-V4 HW1B-X4 HW1B-Y2	<ul style="list-style-type: none"> 符合SEMI S2（与IDEC紧急停止开关配套使用时，取得TÜV认证） 对应ISO 13850 颜色：黄色 迈歇尔色标 2.5Y8/10（近似值） 材料：聚酰胺树脂（PA6） 保护等级：IP65（IEC60529） 可与FB控制盒配套安装。
o22mm紧急遮断用 开关保护罩 	HW9Z-KG4*	XW1E-BV4 XW1E-BV5 XW1E-LV4 XW1E-TV4 HW1B-V3 HW1B-V4 HW1B-X4 HW1B-Y2	<ul style="list-style-type: none"> 符合SEMI S2（与IDEC紧急停止开关配套使用时，取得TÜV认证） 对应ISO 13850 符合SEMATECH Application Guide for SEMI S2-93 12.4项。 * 颜色编码 无：黄色 迈歇尔色标 2.5Y8/10（近似值） W：白色 迈歇尔色标N9.5 材料：聚酰胺树脂（PA6） 保护等级：IP65（IEC60529） 可与FB控制盒配套安装。
o22mm紧急遮断用 开关保护罩 	HW9Z-KG5*	XW1E-BV4 XW1E-LV4 XW1E-TV4 XW1E-BV5 HW1B-V3 HW1B-V4 HW1B-X4 HW1B-Y2	<ul style="list-style-type: none"> 符合SEMI S2（与IDEC紧急停止开关配套使用时，取得TÜV认证） 对应ISO 13850 符合SEMATECH Application Guide for SEMI S2-93 12.4项。 内侧可安装标记牌 * 颜色编码 无：黄色 迈歇尔色标 2.5Y8/10（近似值） W：白色 迈歇尔色标N9.5 材料：聚酰胺树脂（PA6） 保护等级：IP65（IEC60529） 可与FB控制盒配套安装。 

APEM

开关·指示灯

电气控制箱

紧急停止开关

使能开关

安全设备

防爆设备

端子台

继电器·插座

电路保护器

开关电源

LED 照明

可编程控制器

可编程显示器

传感器

自动识别

o16

o22

o30

共通事项

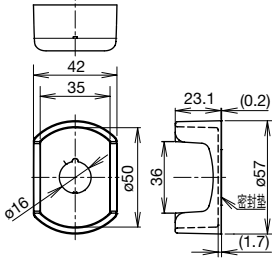
SEMI

SEMI 紧急遮断用 EMO 开关

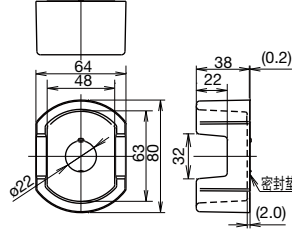
符合SEMI S2标准开关 / 保护罩

□外形尺寸图 (mm)

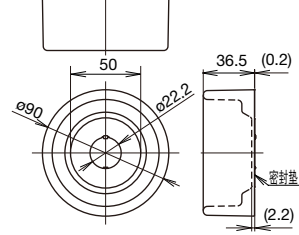
XA9Z-KG1 型



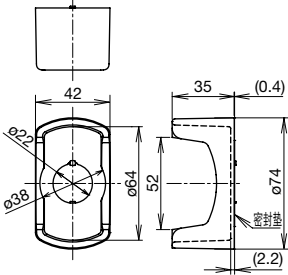
HW9Z-KG1 型



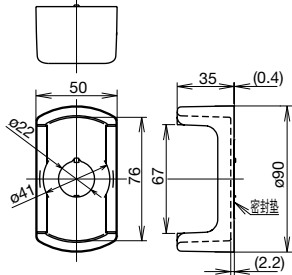
HW9Z-KG2 型



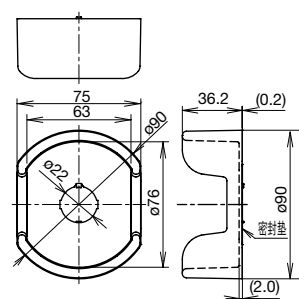
HW9Z-KG3 型



HW9Z-KG4 型



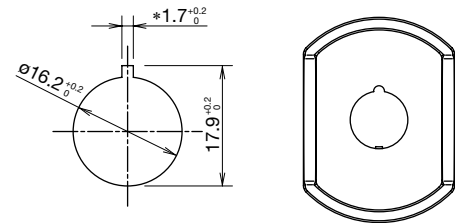
HW9Z-KG5 型



安装面板厚度：1.2 ~ 4.0
(与 HWAV 型标记牌并用时：1.2 ~ 2.6)

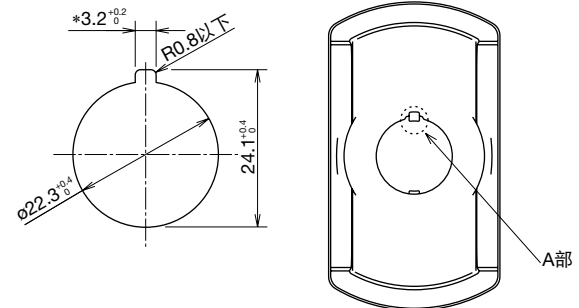
□安装孔加工图 (mm)

ø16mm 紧急遮断用开关保护罩



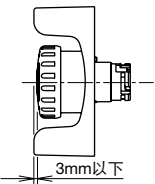
*1.7^{+0.2}孔为防转用。不使用防转环时不需要。

ø22mm 紧急遮断用开关保护罩



*3.2^{+0.2}孔为防转用。不使用防转环时不需要。

- 无需防转环，或在使用在无防转孔的面板时，
请用扁嘴钳折断紧急遮断用开关保护罩的 A 部后再使用。

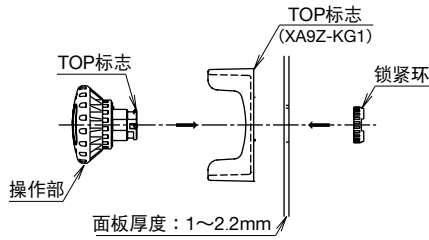


注：开关与保护罩的高度差为 3mm 以内。

符合SEMI S2标准开关 / 保护罩

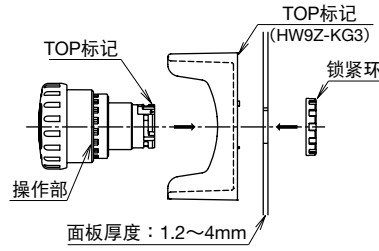
□安装

ø16mm 紧急遮断用开关保护罩



请使用专用的锁紧环扳手(MT-001)
拧紧锁紧环, 推荐扭矩为0.88N·m。

ø22mm 紧急遮断用开关保护罩

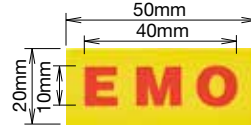


请使用专用的锁紧环扳手(MW9Z-T1)
拧紧锁紧环, 推荐扭矩为2.0N·m。

□EMO 标签



订购型号: HW9Z-EMO-NPP
颜色: 黄底红字标签



□标记牌 (ø22mm 紧急遮断用开关用)

品名、外观	订购型号	最小起订数量	文字	备注、外形尺寸图
ø40mm 大蘑菇头形用标记牌	HWAV-74-Y	1 枚	EMERGENCY OFF	<ul style="list-style-type: none"> 底色: 黄色、文字: 黑色 安装面板厚度: 0.8 ~ 4.5mm 聚酰胺树脂制

APEM

开关·指示灯

电气控制箱

紧急停止开关

使能开关

安全设备

防爆设备

端子台

继电器·插座

电路保护器

开关电源

LED 照明

可编程控制器

可编程显示器

传感器

自动识别

ø16

ø22

ø30

共通事项

SEMI

订购以及使用时的同意事项

感谢您对本公司产品一贯以来的支持与厚爱。

在您订购记载于本公司的产品选型样本、规格书等资料（以下统称为“产品样本等资料”）的产品时，将适用以下同意事项中所述条件等的规定。请在确认并同意以下内容后订购。

1. 产品选型样本等资料的记载内容的相关注意事项

- (1) 本选型样本中记载的本公司产品的额定值、性能值、规格值为单独检查的各条件下得到的数值，在组合条件下，并不保证该数值。此外，耐久性也因使用环境、使用条件而异。
- (2) 产品选型样本等资料中记载的参考数据、参考值仅供参考，并不表示在该范围内即可保证正常动作。
- (3) 因产品改良或其他事由，产品选型样本等资料中记载的本公司产品的规格、外观及附件发生变更或停止销售时，恕不事先通知。
- (4) 产品选型样本等资料的记载内容如有变更，恕不事先通知。

2. 用途相关注意事项

- (1) 如需将本公司产品与其他公司产品组合使用，请确认其所对应的法律法规或标准。
此外，关于顾客所使用的系统、设备、装置等与本公司产品的兼容性，请顾客根据实际使用条件自行进行确认。对于上述系统、设备、装置等与本公司产品的兼容性，本公司不承担任何责任。
- (2) 产品选型样本等资料中记载的使用案例、应用案例仅供参考。因此，采用产品时请确认机器、装置等的性能和安全性后使用。此外，对于该类事例并不代表本公司允许顾客使用本公司产品的权利，本公司对顾客拥有知识产权和不侵犯第三方的知识产权不提供任何保证。
- (3) 使用本公司产品时，请充分注意下述事项。
 - ① 需对额定值及性能值保持充足余量的条件下使用本公司产品；
 - ② 采用冗余设计、误动作预防设计等安全设计，以确保本公司产品发生故障时不会造成其他危险和损害；
 - ③ 需对用于顾客的系统、设备、装置等的本公司产品，应进行适当的配电及安装，以确保产品可发挥符合规格的性能及功能。
- (4) 如果在产品性能劣化的状态下继续使用，绝缘特性劣化等可能引发异常发热、冒烟、着火等情况。请定期对本公司产品及采用该产品的系统、设备、装置等进行维护。
- (5) 本公司产品是为一般工业产品研发、制造的通用产品，其预期用途不包括下述使用方法。若顾客将本公司产品用于该类用途，除顾客与本公司之间另有协议的情况之外，本公司对本公司产品将不提供任何保证。
 - ① 核能控制设备、运输设备（铁路、航空、船舶、汽车、乘用车等）、宇航设备、升降设备、医疗器械、安全装置、其他可能危及生命、人体的设备、机器等要求高安全性能用途；
 - ② 煤气、自来水、电力等供应系统、24小时连续运转系统、结算系统等要求高信赖性的用途；
 - ③ 在可能超出产品选型样本等资料中记载的规格和条件、环境的范围下管理和使用（室外的设备、在可能受到化学性污染或电磁波影响的环境中的使用等）；若顾客希望在上述用途中使用本公司产品，请务必咨询本公司的销售窗口。

3. 检查

请对您所购买的本公司产品及时进行检查。除此之外，在检查前和检查过程中，请充分注意产品的管理和保护。

4. 质保内容

- (1) 质保期
本公司产品的质保期为购买后或发货至指定地点后1年内。但是，产品选型样本等资料中如有其他标注，或顾客与本公司之间另有协议，不在此限。
- (2) 质保范围
在上述质保期中，若本公司产品发生归责于本公司的故障，将在该产品的购买地点、收货地点或本公司服务网点无偿提供该产品的更换或维修服务。
但是，下述故障原因不属于质保范围。
 - ① 产品的保管和使用超出产品选型样本等资料中注明的条件、环境范围；
 - ② 本公司产品之外的原因；
 - ③ 非本公司实施的改装或修理；
 - ④ 非本公司提供的软件；
 - ⑤ 非本公司产品的预期使用方法；
 - ⑥ 未根据使用说明书、产品选型样本等资料中记载的内容正确地更换维护零配件或安装附件等；
 - ⑦ 以本公司发货时的科学、技术水平未能预测到的故障原因；
 - ⑧ 不属于本公司责任的原因（包括天灾、灾害等不可抗力的原因）。此外，此处的质保指单件本公司产品的质保，本公司产品的故障所引发的损害不属于质保范围。

5. 免责条款

本同意事项中所述的质保为本公司产品相关的所有质保内容。对于由本公司产品引发的特殊损害、间接损害、附带损害或消极损害，本公司不承担任何责任。

6. 服务范围

本公司产品的价格中未包含技术人员派遣等服务费用，如有以下需要，将产生另外的费用。

- (1) 安装调节指导及试运转见证检查（包括应用所需软件的制作、运行试验等）；
- (2) 维护检查、调节及修理；
- (3) 技术指导及技术培训；
- (4) 顾客所指定的产品试验或检查。

7. 出口管理

若需将本公司产品或技术资料出口到国外，或者提供给非中国境内居民，请遵守中国及各相关国家的安全贸易管制相关法律法规。

上述内容以在中国境内进行买卖及使用为前提。若需在中国境外的国家和地区进行买卖及使用，请咨询本公司的销售窗口。此外，对于仅在中国境外的国家和地区销售的本公司产品，本公司在中国境内不提供任何保证。

IDEC株式会社

日本大阪府大阪市淀川区西宫原 2-6-64



IDEC China Apps



更多产品信息请扫描二维码

爱德克电气贸易(上海)有限公司

北京分公司

广州分公司

香港和泉电气有限公司

 idecchina.cn

200040 上海市静安区共和路 209 号 企业中心第二座 8 楼
电话: 021-6135-1515 传真: 021-6135-6225/6226

100026 北京市朝阳区光华路甲 8 号 和乔大厦 B 座 310 室
电话: 010-6581-6131 传真: 010-6581-5119

510610 广州市天河区林和西路 157 号 保利中汇广场 A 栋 907 号
电话: 020-8362-2394 传真: 020-8362-2394

香港九龙观塘观塘道 370 号 创纪之城 3 期 16 楼 01 室
电话: 852-2803-8989 传真: 852-2565-0171/2561-8732

- 本资料内所记载的公司名称以及商品名称，为各公司的注册商标。
- 本资料中的规格及其他说明若有改变，恕不另行通知。

IDEC