

防水型 (IP65) 铝制品多列型电气控制箱可与各种控制元器件组合使用。

配套元器件的种类及组合形式的种类丰富。备有标配电线引入接头及各种规格(触点结构、电压、颜色、标记牌等)的控制元器件标配型控制箱。

- 可进行多种组合。
配套元器件可根据用途从品种丰富的 ø30 系列的控制元器件中自由选择，组合成各种多应用范围的控制箱。
- 内装铰链标配，使接线作业和维护检修简单方便。



规格

项目	AGA480 · 580	AGA680 · 690
保护等级 (注1)	IP65 (IEC 60529)、防水型 (JIS C 0920)	
材料(箱体)	压铸铝	铸铝
表面处理	5Y7/1 半抛光密封胶树脂烤漆(仅容器外侧)	
额定绝缘电压	600V(蜂鸣器型为 250V)	
绝缘电阻	5MΩ 以上	
耐电压	带电与不带电期间: 2,500V AC · 1 分钟	
标准使用环境条件(注2)	环境温度: -25 ~ +50°C(无结冰) 相对湿度: 45 ~ 85%(无结露)	
控制箱种类	壁挂式·直立式 [4点2列·5点2列]	壁挂式·直立式 [6点2列·6点3列]
接线入口(壁挂式)	附引入接头的箱体(也有附密封套式接头的箱体) HNA33 G1 (28mm)	
配套元器件	IDEC · ø30 系列控制元器件及 AZ 型蜂鸣器 (封闭型元器件除外)	

注1: 指定配套元器件时, 防水性能与指定元器件的保护等级相同。

注2: 但蜂鸣器型为 -10 ~ +40°C

触点容量(触点块)

触点块	额定绝缘电压	600V
	额定通电流	10A
	所使用负载类型的触点容量 IEC60947-5-1	AC-15 (A600) DC-13

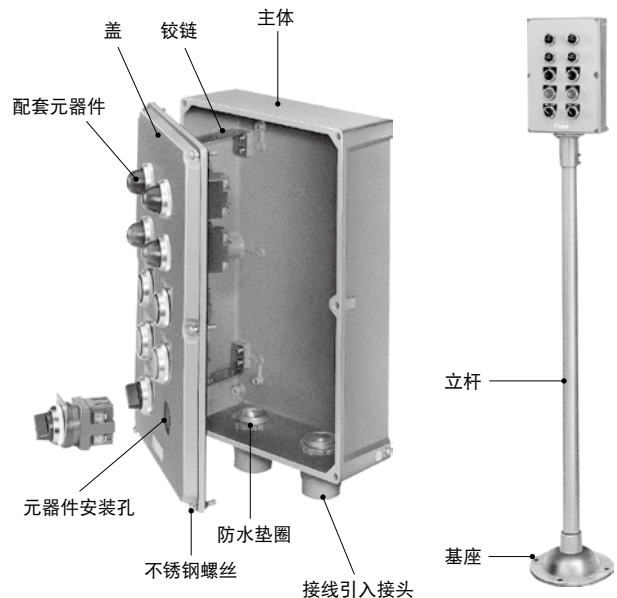
所使用负载类型的使用电压和电流

使用电压		24V	48V	50V	110V	220V	440V
使用 电流	AC 50/60 Hz	AC-12 电阻性负载 及半导体负载等	10A	—	10A	10A	6A 2A
		AC-15 电磁控制等 (>72VA)	10A	—	7A	5A	3A 1A
	DC	DC-12 电阻性负载 及半导体负载等	10A	5A	—	2.2A	1.1A
		DC-13 电磁控制等	5A	2A	—	1.1A	0.6A

共通

最小使用负载(参考值) = 3V AC/DC · 5mA
(适用范围取决于使用条件和负载类型。)

- 元器件安装孔
ø30.5 孔(防转加工)。安装孔的中心间距为 50mm。
- 接线引入装置(壁挂式)
附压铸铝制引入接头。
AGA480(4点2列)·AGA580(5点2列)……附 HNA33 G1 (28mm) × 2 个。(也可以指定附 1 个。)
AGA680(6点2列)……附 HNA33 G1 (28mm) × 2 个
AGA690(6点3列)……附 HNA33 G1 (28mm) × 3 个
也准备了附电缆引入用的附密封套式接头。
接线引入装置不能拆卸。
- 立杆式(直立式)
立杆为普通结构用碳钢管(STK), 基座为铸铁制。喷涂漆的颜色与主体相同 5Y7/1(半抛光)。



- 电缆, 请将其埋设在地下, 或从坑内竖起穿过基座密封接头后, 再连接到控制箱内。

□电气控制箱(标准型)

标准型电气控制箱均标配下列各种元器件。
元器件的安装中心间距请参考控制箱图(2、3页)。

名称	型号	规格
按钮开关 	ABN111*	平头、1NO-1NC
指示灯 	APN126DN*	圆形、200/220V AC
选择开关 	ASN211N	标准旋钮型、2位、1NO-1NC

- 型号中的*为按钮颜色和灯罩的颜色编码。
按钮开关：B(黑色)、R(红色)
指示灯：R(红色)、G(绿色)

□型号

• AGA480(壁挂式·直立式)

种类	控制箱		配套元器件		最小起订数量
	订购型号	记号	型号	NA 型标记牌显示文字	
4点用·2列型	壁挂式 AGA480YB		APN126DNR APN126DNG	无 ON	1个
	直立式 AGA480SYB		ABN111B ABN111R	OFF	1个

- 备有保护罩型。详细请参照3页。

• AGA580/AGA690(壁挂式·直立式)

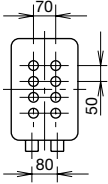
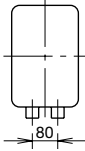
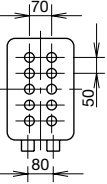
种类	控制箱		配套元器件		最小起订数量
	订购型号	记号	型号	NA 型标记牌显示文字	
5点用·2列型	壁挂式 AGA580YB		APN126DNR APN126DNG	无 ON	1个
	直立式 AGA580SYB		ABN111B ABN111R ASN211N	OFF HAND-AUTO	1个
6点用·2列型	壁挂式 AGA680YB		APN126DNR ABN111B	无 ON	1个
	直立式 AGA680SYB		ABN111R APN126DNR ABN111B ABN111R	OFF 无 ON OFF	1个
6点用·3列型	壁挂式 AGA690YB		APN126DNR ABN111B	无 ON	1个
	直立式 AGA690SYB		ABN111R APN126DNR ABN111B ABN111R	OFF 无 ON OFF	1个

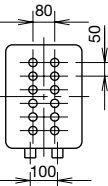
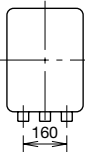
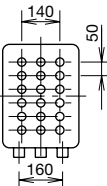
□控制箱(配套元器件指定型)

种类	4点用		5点用		6点用	
	订购型号	AGA481Y	AGA580Y	AGA581Y	AGA681Y	AGA690Y
外观(mm)						
重量(约)		2.6kg			6.8kg	
最小起订数量	1个	1个	1个	1个	1个	1个
• 元器件安装孔加工图(mm)		• 箱的有效深度(mm)		[6点用]		
		[4点用/5点用]				

- 控制箱均为引入接头的箱体 HNA33YG G1(28mm)。(个数如上图所示。)
- 除上表的控制箱以外,另备有附保护罩、直立式可供选择,详细请参照3页。
- 也可生产仪表组合型。详细请咨询。

• 其他类型

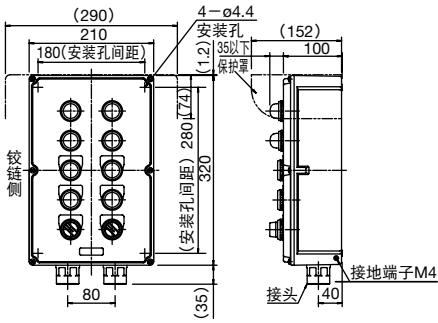
种类				4 点用 · 5 点用		
	接头	保护罩	直立式			
订购型号	○	○		AGA4801KY	—	AGA5801KY
		○	○	AGA4801KSY	—	AGA5801KSY
	○	○		AGA481KY	AGA580KY	AGA581KY
			○	AGA481SY	AGA580SY	AGA581SY
		○	○	AGA481KSY	AGA580KSY	AGA581KSY
外观 (mm)						
重量 (约)	附保护罩			5.0kg	—	5.3kg
	附保护罩直立式			10.6kg	—	10.6kg
	附保护罩			3.1kg	3.1kg	3.1kg
	直立式			8.0kg	8.0kg	8.0kg
	附保护罩直立式			8.4kg	8.4kg	8.4kg
最小起订数量				1 个	1 个	1 个

种类				6 点用		
	接头	保护罩	直立式			
订购型号	○	○		AGA6801KY	—	AGA6901KY
		○	○	AGA6801KSY	—	AGA6901KSY
	○	○		AGA681KY	AGA690KY	AGA691KY
			○	AGA681SY	AGA690SY	AGA691SY
		○	○	AGA681KSY	AGA690KSY	AGA691KSY
外观 (mm)						
重量 (约)	附保护罩			11.3kg	—	11.3kg
	附保护罩直立式			17.5kg	—	17.5kg
	附保护罩			7.6kg	7.6kg	7.6kg
	直立式			13.0kg	13.0kg	13.0kg
	附保护罩直立式			13.7kg	13.7kg	13.7kg
最小起订数量				1 个	1 个	1 个

• 箱体详细请参照 2 页。

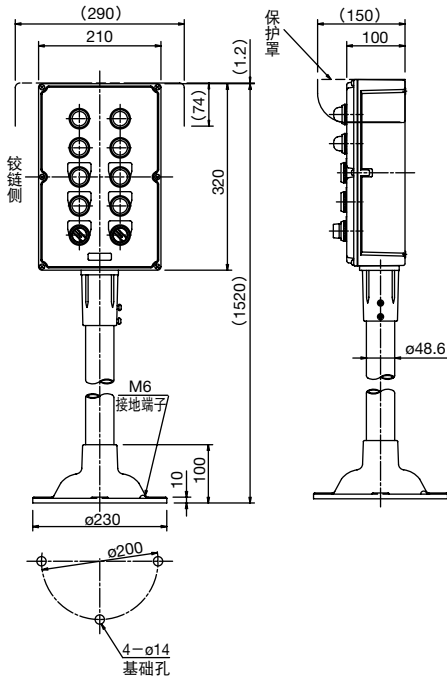
□外形尺寸图 (mm)

• AGA480、580 (壁挂式)



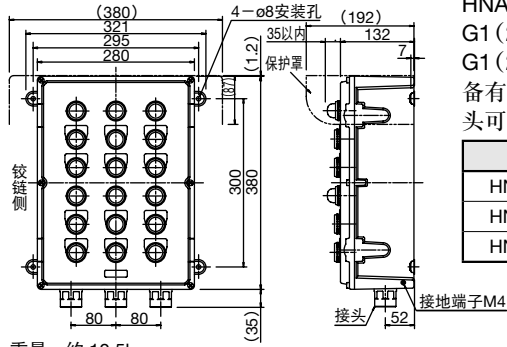
重量：约 4.8kg

• AGA480、580 (直立式)



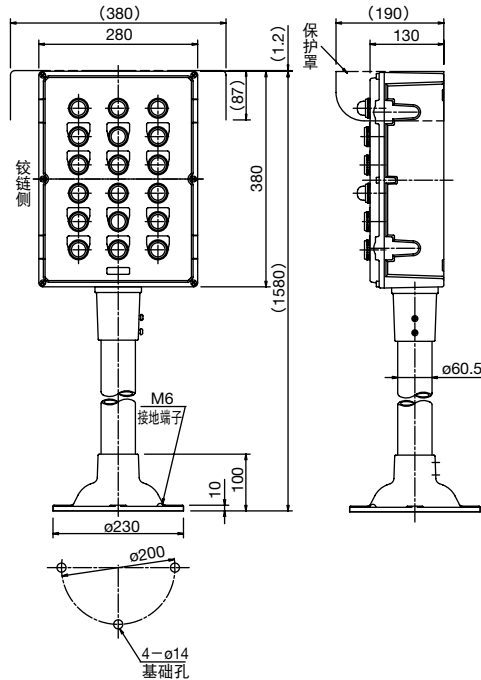
重量：约 10.2kg

• AGA680、690 (壁挂式)



重量：约 10.5kg

• AGA680、690 (直立式)



重量：约 17kg

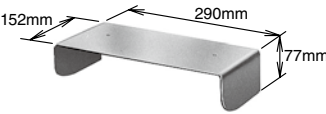
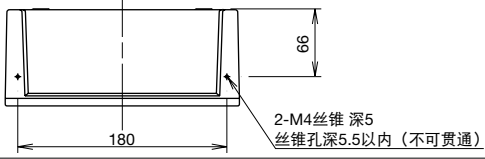
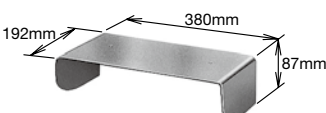
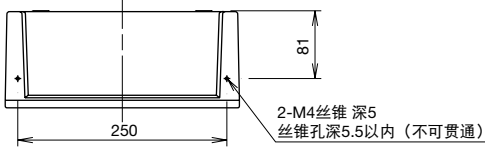
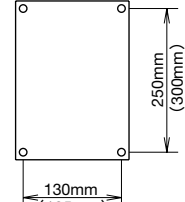

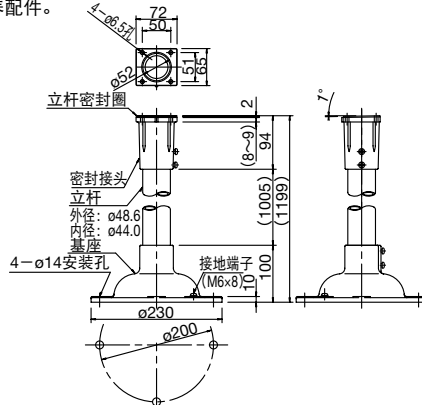

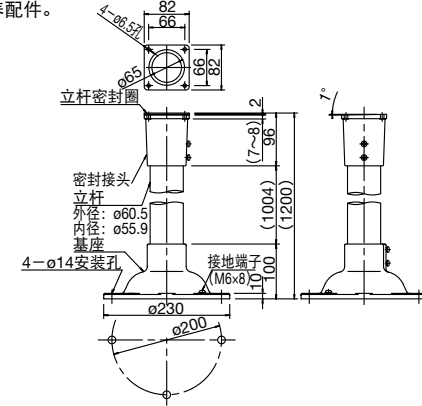
• 附属接头

HNA33

G1 (28mm) 附 2 个 (6 点 2 列)
G1 (28mm) 附 3 个 (6 点 3 列)
备有电缆引入用附密封套式接头可供选择。

型号	对应电缆直径 (R)
HNG31	8、10、12
HNAG32	13、15、17
HNAG33	18、20、22

□附件(另售)

名称·外观	订购型号	最小起订数量	说明·外形尺寸图(mm)
<p>保护罩</p>  <p>材料: SPCC 厚度: 1mm 重量: 约 0.46kg (AGA480/580 用)</p>	AGZ-S2Y	1 个	<ul style="list-style-type: none"> 用于 AGA480/580 控制箱。 保护控制箱免受直射阳光, 落下物的损害。 颜色: 5Y/7/1(半抛光) 保护罩加工尺寸图 
<p>保护罩</p>  <p>材料: SPCC 厚度: 1mm 重量: 约 0.72kg (AGA680/690 用)</p>	AGZ-S3Y	1 个	<ul style="list-style-type: none"> 用于 AGA680/90 控制箱。 保护控制箱免受直射阳光, 落下物的损害。 颜色: 5Y/7/1(半抛光) 保护罩加工尺寸图 
<p>中板</p>  <p>材料: SPCC(镀锌) 厚度: 2.3mm 重量: AGZ-P2 约 0.59kg AGZ-P3 约 1.05kg</p>	AGZ-P2	1 个	<ul style="list-style-type: none"> 内部接线时, 用于安装端子台, 内部控制元器件。(继电器、定时器等) AGA480/580 用
	AGZ-P3	1 个	<ul style="list-style-type: none"> 内部接线时, 用于安装端子台, 内部控制元器件。(继电器、定时器等) AGA680/690 用
<p>立杆</p>  <p>重量: 约 5.6Kg</p>	AGZ-S205	1 个	<ul style="list-style-type: none"> AGA480/580 用 颜色: 5Y/7/1(半抛光) 立杆部的保养配件。 
<p>立杆</p>  <p>重量: 约 6.5Kg</p>	AGZ-S206	1 个	<ul style="list-style-type: none"> AGA680/690 用 颜色: 5Y/7/1(半抛光) 立杆部的保养配件。 

使用注意事项

订购指南

- 订购标准型箱
请指定控制箱的型号。
- 订购配套元器件指定型箱
请按照下例指定。
 1. 控制箱的型号。
 2. 配套元器件的型号和规格(灯罩颜色、按钮颜色等)。
 3. 标记牌。
 4. 接线引入接头
(仅在指定附电缆引入用附密封套式接头时, 需指定其型号和电缆外径 R)。
 5. 其他必要事项。

(示例)

① ② ③ ④ ⑤ ⑥ ⑦ ⑧ ⑨ ⑩	控制箱的型号	AGA581Y	
	① ②	APN126DNR	
	③ ④	APN126DNG	
	⑤ ⑥	ABN210B、附 NA-1	
	⑦ ⑧	ABN201R、附 NA-2	
	⑨ ⑩	ASN211N、附 NA-32	
⑪	接线引入接头	HNAG33R18	

- 注意
配套元器件请从 o30 系列控制元器件选择, 但请注意元器件的保护等级和控制箱的有效深度。

AGA480·580 向面板(墙面)安装方法

1. 将螺丝(M4)插入到箱体四角的安装孔中的防水垫圈中, 用螺丝刀等敲打, 螺丝即可穿通防水垫圈。(图 1)
 2. 将螺丝插入到面板安装孔中, 用螺帽等固定。(图 2)
- 注: 螺丝穿通垫圈不会改变防水性能。

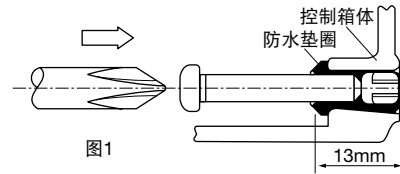


图1

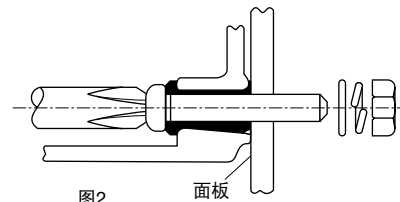


图2

订购以及使用时的同意事项

感谢您对本公司产品一贯以来的支持与厚爱。

在您订购记载于本公司的产品选型样本、规格书等资料（以下统称为“产品样本等资料”）的产品时，将适用以下同意事项中所述条件等的规定。请在确认并同意以下内容后订购。

1. 产品选型样本等资料的记载内容的相关注意事项

- (1) 本选型样本中记载的本公司产品的额定值、性能值、规格值为单独检查的各条件下得到的数值，在组合条件下，并不保证该数值。此外，耐久性也因使用环境、使用条件而异。
- (2) 产品选型样本等资料中记载的参考数据、参考值仅供参考，并不表示在该范围内即可保证正常动作。
- (3) 因产品改良或其他事由，产品选型样本等资料中记载的本公司产品的规格、外观及附件发生变更或停止销售时，恕不事先通知。
- (4) 产品选型样本等资料的记载内容如有变更，恕不事先通知。

2. 用途相关注意事项

- (1) 如需将本公司产品与其他公司产品组合使用，请确认其所对应的法律法规或标准。
此外，关于顾客所使用的系统、设备、装置等与本公司产品的兼容性，请顾客根据实际使用条件自行进行确认。对于上述系统、设备、装置等与本公司产品的兼容性，本公司不承担任何责任。
- (2) 产品选型样本等资料中记载的使用案例、应用案例仅供参考。因此，采用产品时请确认机器、装置等的性能和安全性后使用。此外，对于该类事例并不代表本公司允许顾客使用本公司产品的权利，本公司对顾客拥有知识产权和不侵犯第三方的知识产权不提供任何保证。
- (3) 使用本公司产品时，请充分注意下述事项。
 - ① 需对额定值及性能值保持充足余量的条件下使用本公司产品；
 - ② 采用冗余设计、误动作预防设计等安全设计，以确保本公司产品发生故障时不会造成其他危险和损害；
 - ③ 需对用于顾客的系统、设备、装置等的本公司产品，应进行适当的配电及安装，以确保产品可发挥符合规格的性能及功能。
- (4) 如果在产品性能劣化的状态下继续使用，绝缘特性劣化等可能引发异常发热、冒烟、着火等情况。请定期对本公司产品及采用该产品的系统、设备、装置等进行维护。
- (5) 本公司产品是为一般工业产品研发、制造的通用产品，其预期用途不包括下述使用方法。若顾客将本公司产品用于该类用途，除顾客与本公司之间另有协议的情况之外，本公司对本公司产品将不提供任何保证。
 - ① 核能控制设备、运输设备（铁路、航空、船舶、汽车、乘用车等）、宇航设备、升降设备、医疗器械、安全装置、其他可能危及生命、人体的设备、机器等要求高安全性能用途；
 - ② 煤气、自来水、电力等供应系统、24小时连续运转系统、结算系统等要求高信赖性的用途；
 - ③ 在可能超出产品选型样本等资料中记载的规格和条件、环境的范围下管理和使用（室外的设备、在可能受到化学性污染或电磁波影响的环境中的使用等）；若顾客希望在上述用途中使用本公司产品，请务必咨询本公司的销售窗口。

3. 检查

请对您所购买的本公司产品及时进行检查。除此之外，在检查前和检查过程中，请充分注意产品的管理和保护。

4. 质保内容

- (1) 质保期
本公司产品的质保期为购买后或发货至指定地点后1年内。但是，产品选型样本等资料中如有其他标注，或顾客与本公司之间另有协议，不在此限。
- (2) 质保范围
在上述质保期中，若本公司产品发生归责于本公司的故障，将在该产品的购买地点、收货地点或本公司服务网点无偿提供该产品的更换或维修服务。
但是，下述故障原因不属于质保范围。
 - ① 产品的保管和使用超出产品选型样本等资料中注明的条件、环境范围；
 - ② 本公司产品之外的原因；
 - ③ 非本公司实施的改装或修理；
 - ④ 非本公司提供的软件；
 - ⑤ 非本公司产品的预期使用方法；
 - ⑥ 未根据使用说明书、产品选型样本等资料中记载的内容正确地更换维护零配件或安装附件等；
 - ⑦ 以本公司发货时的科学、技术水平未能预测到的故障原因；
 - ⑧ 不属于本公司责任的原因（包括天灾、灾害等不可抗力的原因）。此外，此处的质保指单件本公司产品的质保，本公司产品的故障所引发的损害不属于质保范围。

5. 免责条款

本同意事项中所述的质保为本公司产品相关的所有质保内容。对于由本公司产品引发的特殊损害、间接损害、附带损害或消极损害，本公司不承担任何责任。

6. 服务范围

本公司产品的价格中未包含技术人员派遣等服务费用，如有以下需要，将产生另外的费用。

- (1) 安装调节指导及试运转见证检查（包括应用所需软件的制作、运行试验等）；
- (2) 维护检查、调节及修理；
- (3) 技术指导及技术培训；
- (4) 顾客所指定的产品试验或检查。

7. 出口管理

若需将本公司产品或技术资料出口到国外，或者提供给非中国境内居民，请遵守中国及各相关国家的安全贸易管制相关法律法规。

上述内容以在中国境内进行买卖及使用为前提。若需在中国境外的国家和地区进行买卖及使用，请咨询本公司的销售窗口。此外，对于仅在中国境外的国家和地区销售的本公司产品，本公司在中国境内不提供任何保证。

IDEC株式会社

日本大阪府大阪市淀川区西宫原 2-6-64



IDEC China Apps



更多产品信息请扫描二维码

爱德克电气贸易(上海)有限公司

北京分公司

广州分公司

香港和泉电气有限公司

 idecchina.cn

200040 上海市静安区共和路 209 号 企业中心第二座 8 楼
电话: 021-6135-1515 传真: 021-6135-6225/6226

100026 北京市朝阳区光华路甲 8 号 和乔大厦 B 座 310 室
电话: 010-6581-6131 传真: 010-6581-5119

510610 广州市天河区林和西路 157 号 保利中汇广场 A 栋 907 号
电话: 020-8362-2394 传真: 020-8362-2394

香港九龙观塘观塘道 370 号 创纪之城 3 期 16 楼 01 室
电话: 852-2803-8989 传真: 852-2565-0171/2561-8732

- 本资料内所记载的公司名称以及商品名称，为各公司的注册商标。
- 本资料中的规格及其他说明若有改变，恕不另行通知。

IDEC