



安全继电器模块  
HR8S系列



# 新世代 安全继电器模块

高智能化CPU集成适用于各种使用场景  
打破传统限制大幅节约配置时间与空间



IDEC 株式会社

# 功能更强大，操作更便捷的新世代安全继电器模块

功能安全系统的核心是通过诊断来检测设备故障。

自 1999 年该理念被引入国际标准后，通过基于安全继电器模块的控制将安全性普及至世界各地。

随着中国工业安全的升级，市场对于安全产品的需求日益增加。IDEC 迎合市场需要，不断对现有安全继电器模块进行改良，开发出了最新的 HR8S 型安全继电器模块。

HR8S 型安全继电器模块搭载了双重 CPU（除扩展模块），可以应对几乎所有的安全应用场景。同时配备 LED 显示灯和液晶显示屏（延时型以及可编程型），相较传统产品可以更准确地反映安全状态。

配合 IDEC 专用软件【爱克来】，让安全配置变得更为简单。



Cat.4  
PLe  
SIL3

保护等级  
外壳IP30  
端子IP20



认证申请中  
(包括北美认证)

# HR8S-301M2

## 多输入模式型



- 解决现有安全继电器模块的选型烦恼，将各种接线方式集成于一台
- 功能拨码开关轻松调节，可以应对几乎所有的应用场景\*

\* 详见第 7 页



# HR8S-331D2

## 延时型



数码管  
精确显示时间

- 最长延时 **99S**
- 10s 以下时基 **0.1s**
- 10s 以上时基 **1s**

使用按钮控制，  
精准调整时间



## 共通性能优势



HR8S-301M2 多输入模式型



HR8S-331D2 延时型

- **双重 CPU** 对电路实时监测
- **三防涂层** 严苛环境下也能保护电路安全
- **可拆卸式端子台** 装卸更加方便
- **UL94V0 外壳** 阻燃性能更强大
- **高强度的电源性能** 允许电源短时中断高达 150ms
- **支持扩展模块** 可使用扩展模块进行增设
- **自检功能** 实时精确显示故障信息
- **2 组输出状态 PNP 监视** 可通过 PLC 远程监控
- **ESD 性能 Lv4** 较传统产品\* 升级
- **低功耗** 较传统产品\* 更节能
- **3 组安全输出 +1 组辅助输出**

\* 传统产品均指 IDEC 本公司现有产品

# HR8S-220FZS2 可编程型

## 硬件优势



HR8S-220FZS2 可编程型

- 三层接线端子 结构紧凑，功能分区
- TypeC USB 配置口 通用数据接口
- NFC 配置口 移动端专用配置口，免上电下载配置
- 安全总线扩展接口 支持三机扩展互联
- 17.5mm 超薄机身 节省柜体空间
- 数码管显示 丰富的故障诊断信息
- 高亮 LED 实时掌握每组信号的状态
- 最多支持 12 组安全输入 + 6 组安全输出

## 多种配置方法，让您轻松编程

### NFC 功能配置

适用于线下快速配置安全功能，批量配置安全功能

### TypeC-USB 功能配置

适用于在线配置安全功能，修改安全功能

### 软件配置

只需通过专用软件【爱克来】配置，即可支持多种开关量信号，无需外部电路转换



### 特殊模式 (光幕屏蔽功能&感压开关功能)

适用于为光幕添加屏蔽功能



## 与传统机型比较

HR8S 型



### 更容易操作，更灵活

- 可替代中小型安全 PLC 应用场景
- 通过手机配置，比安全 PLC 更容易操作，节省安全 PLC 编程调试成本
- 比安全 PLC 更灵活，点位可以按需扩展，避免硬件功能过剩

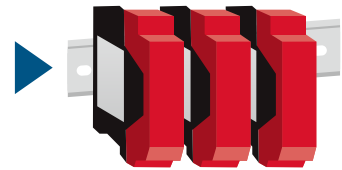
传统安全 PLC



### 更多功能，更节省空间

- 支持混合信号输入，比安全继电器模块的固定信号输入拥有更多功能
- 同等功能下，更节省空间和接线
- 功能可用软件配置，易于根据设备变化调整安全功能，相较于传统安全继电器模块调整更快捷

传统安全继电器模块



## 功能更强大，应用更广泛

### 混合输入

- 支持多通道混合输入
- 适用于工作站型安全场景

### 多台级联

- 支持 1-3 台独立或级联使用
- 适用于小到单机，大到中型工作站的全方位应用场景

### 极致的空间节省

- 可以同时接入 12 组安全输入和 6 组安全输出
- 17.5mm 超薄机身节省空间，最多可连接 6 台不同的设备



17.5mm



# 应用场景

机床行业



半导体行业



汽车产业



机器人产业



3C 产业



电池产业



# 型号选择指南

外观					
型号		安全继电器模块			
		HR8S-301M2	HR8S-331D2	HR8S-220FZS2	HR8S-401XC2
类型		多输入模式型	延时型	可编程型	扩展模块
多场景配置功能(*1)	紧急停止开关	●	●	●	—
	安全开关	●	●	●	—
	双手操作开关	●	—	●	—
	感压开关	●	—	●	—
	PNP 光幕 / 光电	●	●	●	—
	NPN 光幕 / 光电	●	—	●	—
设备运行状态检测反馈		●	—	●	—
数码管显示		—	●	●	—
延时功能		—	99s	60s	—
LED 故障诊断功能		●	●	●	—
NFC/TYPE-C 连接		—	—	●	—
多种安全设备同时输入		—	—	●	—
安全输出		3	3	2	4
宽幅		22.5mm	22.5mm	17.5mm	22.5mm
PL		e	e	e	— (*2)
Cat		4	4	4	— (*2)
SIL		3	3	3	— (*2)
保护等级		外壳 IP30 端子 IP20	外壳 IP30 端子 IP20	外壳 IP30 端子 IP20	外壳 IP30 端子 IP20
机械性使用寿命 (次)		$1 \times 10^7$	$1 \times 10^7$	$1 \times 10^7$	$1 \times 10^7$
电气性使用寿命 (次)		$5 \times 10^5$	$5 \times 10^5$	$5 \times 10^5$	$5 \times 10^5$
认证		CE、TuV	CE、TuV	CE、TuV	CE、TuV
对应页码		第 8 ~ 9 页	第 10 ~ 11 页	第 12 ~ 13 页	第 14 ~ 15 页

\*1) : ●指可编程对应

\*2) : 扩展模块非独立使用, 须连接其他主模块, 安全等级请参考所连接主模块

## 适用于各种安全需求场景的多功能安全继电器模块

- 特别设计的 10 位功能拨码开关，能够适应个性化安全需求，可提供丰富的配置选项
- 2 组状态信号输出，提供安全输出的状态监视信号，可用于 PLC 或外部指示输出
- 独立通道的 LED 显示设计，让故障指示更加精确



• 认证申请中，详情请咨询 IDEC。

### □ 对应标准

对应标准	EN 60947-1
	EN 60947-5-1
	EN 60664
	IEC 61508
	EN ISO 13849-1
	EN ISO 13849-2
	EN 62061
	IEC 61000
	IEC 61326
	IEC 60925
IEC 60068	

### □ 主要技术参数

使用环境温度	-25 ~ +65°C (无结冰)	
保存环境温度	-40 ~ +105°C (无结冰)	
使用环境湿度	10 ~ 90%RH (无结露)	
保存环境湿度	10 ~ 90%RH (无结露)	
耐振动	10 ~ 150Hz 单振幅 1.5mm	
保护等级	外壳 IP30, 端子 IP20, 推荐安装于 IP54 以上的柜体或壳体	
额定电源电压	24V DC -20% ~ +15%	
消耗功率	1.8W	
最小适用负载 (参考值)	10mA/5V	
释放缓冲时间	< 45ms	
过电压类别	III	
污染等级	2	
额定绝缘电压	250V AC	
安全输出触点	触点数量	3NO+1NC
	触点材质	AgSnO <sub>2</sub> +Au
	触点保险丝保护	10A gL/gG (常开触点) 6A gL/gG (常闭触点)
机械性使用寿命 (次)	1 × 10 <sup>7</sup>	
输出触点	AC-1	6A/250V AC/1500VA
	AC-15	4A/240V AC
	DC-1	6A/24V DC/1500W
	DC-13	4A/24V DC
重量 (约)	210g	
规格认证	CE、TuV	

### □ 安全认证

符合性能等级 (PL)	e (EN ISO 13849-1)
安全完整性等级 (SIL)	3 (EN62061)
可对应安全类别 (Cat)	4 (EN ISO 13849-1)
停止类别	0 (EN 60204-1)
任务时间 (T)	20 年 (EN ISO 13849-1)
诊断覆盖率 (DC/DCavg)	99% (EN ISO 13849-1)
硬件故障裕度 (HFT)	1 (IEC 61508、IEC 62061)
安全失效分数 (SFF)	99% (IEC 61508、IEC 62061)
危险失效概率 (PFH)	1.90E-09 (EN62061)

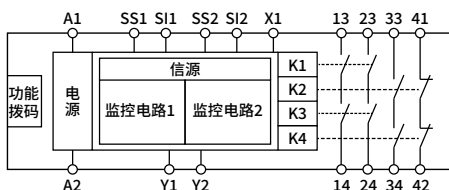
### □ 功能设置



	1	2	3
ON	自动复位	单通道模式	单通道模式 -SI2 有效
OFF	手动复位	双通道模式	单通道模式 -SI2 无效

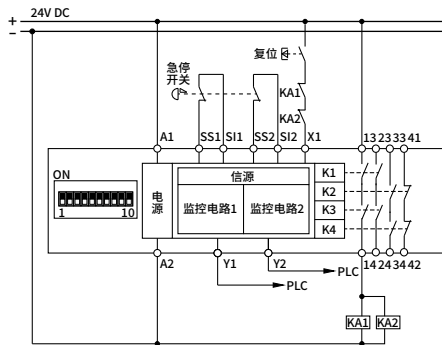
ON 4 5 6	ON 4 5 6	ON 4 5 6	ON 4 5 6	ON 4 5 6	ON 4 5 6	ON 4 5 6
急停 / 安全开关	PNP 光幕 / PNP 光电	NPN 光幕 / NPN 光电	双手开关	感压开关		
				带电阻 2 线触边 / 地毯	无电阻 2 线触边 / 地毯	4 线触边 / 地毯 常闭触边 / 地毯

### □ 电气原理

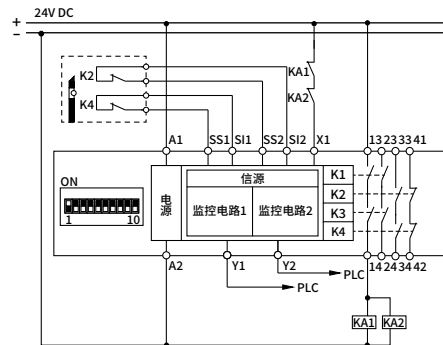




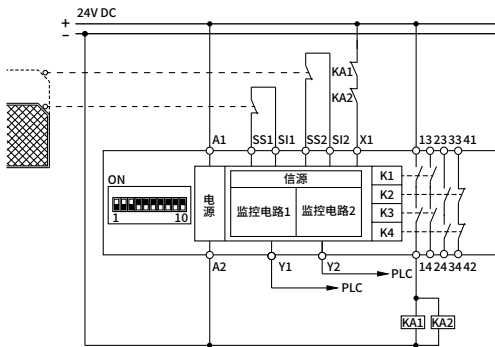
□ 接线例



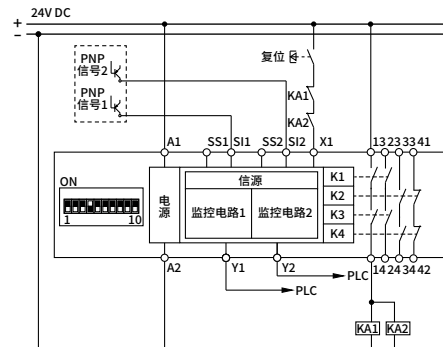
a) 监视 1 组急停, 双通道, 手动复位



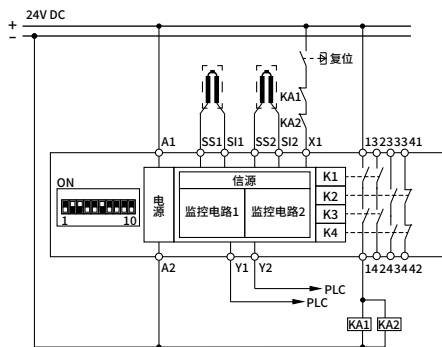
b) 监视 1 组安全门锁, 双通道, 自动复位



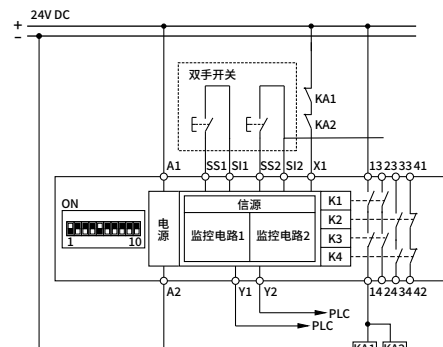
c) 监视 2 组限位开关, 单通道 - 双路, 自动复位



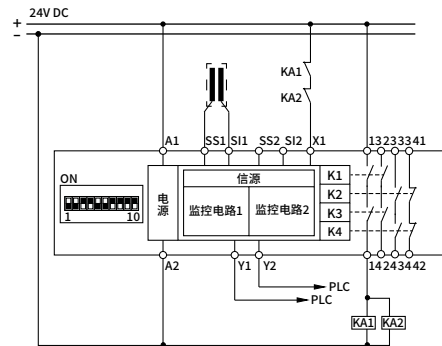
d) 监视 1 组 PNP 型安全光幕, 双通道, 手动复位



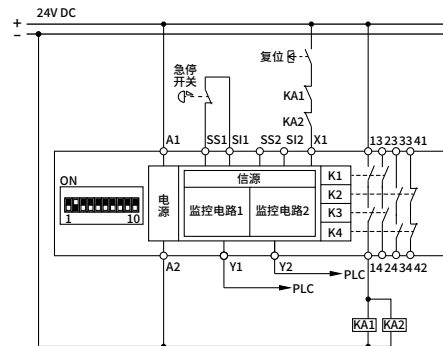
e) 监视 2 组带电阻 2 线触边 / 地毯, 单通道 - 双路, 手动复位



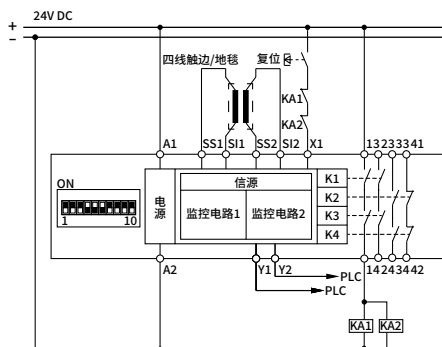
f) 监视 1 组双手开关, 双通道, 自动复位



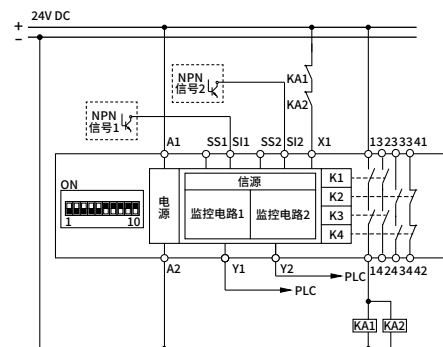
g) 监视 1 组无电阻 2 线触边 / 地毯, 单通道 - 单路, 自动复位



h) 监视 1 组安全开关, 单通道 - 单路, 手动复位



i) 监视 1 组 4 线触边 / 地毯, 双通道, 手动复位



j) 监视 2 组 NPN 型安全光幕, 单通道 - 双路, 自动复位

## 通过延时设置按钮、数码显示屏可快速精确调整延时时间

- 专有设计的 10 位功能拨码开关，能够提供丰富的配置选项
- 4 组 6A 容量安全触点输出，3NO 延时型安全触点 + 1NC 延时型辅助触点，延时设置 0~99 秒可调
- 独立通道的 LED 显示设计，可精准确认设置时间，同时让故障指示更加精确



• 认证申请中，详情请咨询 IDEC。

### □ 对应标准

对应标准	EN 60947-1
	EN 60947-5-1
	EN 60664
	IEC 61508
	EN ISO 13849-1
	EN ISO 13849-2
	EN 62061
	IEC 61000
	IEC 61326
	IEC 60925
IEC 60068	

### □ 主要技术参数

使用环境温度	-25 ~ +65°C (无结冰)	
保存环境温度	-40 ~ +105°C (无结冰)	
使用环境湿度	10 ~ 90%RH (无结露)	
保存环境湿度	10 ~ 90%RH (无结露)	
耐振动	10 ~ 150Hz 单振幅 1.5mm	
保护等级	外壳 IP30, 端子 IP20, 推荐安装于 IP54 以上的柜体或壳体	
额定电源电压	24V DC -20% ~ +15%	
消耗功率	1.92W	
最小适用负载 (参考值)	10mA/5V	
释放缓冲时间	瞬时关闭 < 60ms	
过电压类别	III	
污染等级	2	
额定绝缘电压	250V AC	
安全输出触点	触点数量	3NO+1NC
	触点材质	AgSnO <sub>2</sub> +Au
	触点保险丝保护	10A gL/gG (常开触点) 6A gL/gG (常闭触点)
机械性使用寿命 (次)	1 × 10 <sup>7</sup>	
输出触点	AC-1	6A/250V AC/1500VA
	AC-15	4A/240V AC
	DC-1	6A/24V DC/1500W
	DC-13	4A/24V DC
延迟关闭时间	最大值	99 秒
	可设定值	0-10 秒时基 0.1 秒, 10-99 秒时基 1 秒
重量 (约)	210g	
规格认证	CE、TuV	

### □ 安全认证

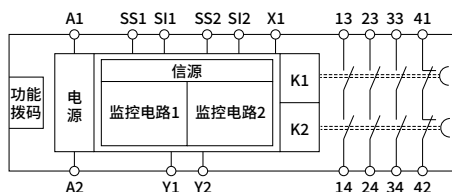
符合性能等级 (PL)	e (EN ISO 13849-1)
安全完整性等级 (SIL)	3 (EN62061)
可对应安全类别 (Cat)	4 (EN ISO 13849-1)
停止类别	0 或 1 (EN 60204-1)
任务时间 (T)	20 年 (EN ISO 13849-1)
诊断覆盖率 (DC/DCavg)	99% (EN ISO 13849-1)
硬件故障裕度 (HFT)	1 (IEC 61508、IEC 62061)
安全失效分数 (SFF)	99% (IEC 61508、IEC 62061)
危险失效概率 (PFH)	1.41E-09 (EN62061)

### □ 功能设置

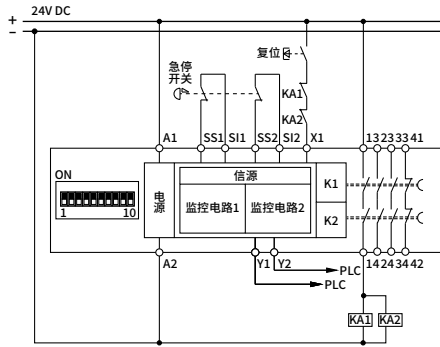


	1	2	3
ON	自动复位	单通道模式	单通道模式 -SI2 有效
OFF	手动复位	双通道模式	单通道模式 -SI2 无效

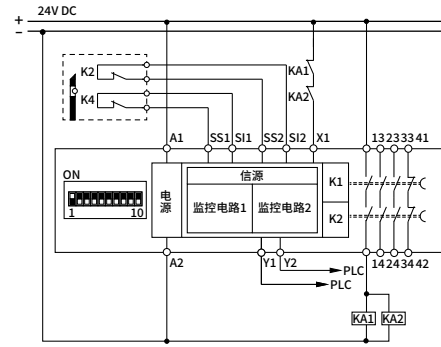
### □ 电气原理



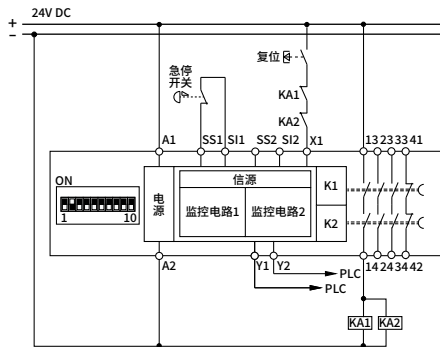
□ 接线例



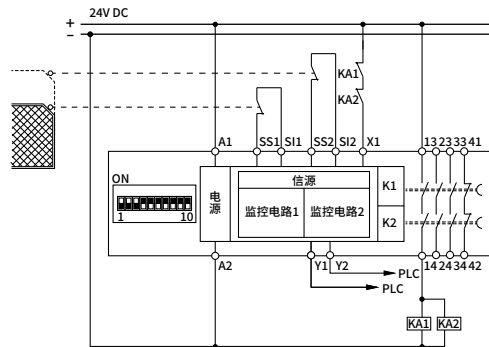
a) 监视1组急停，双通道，手动复位



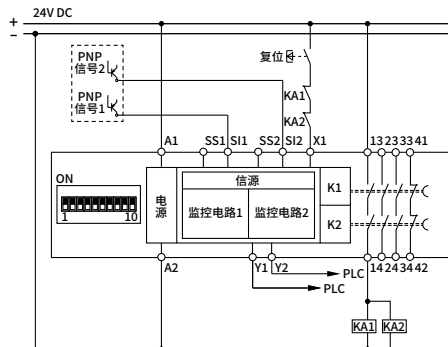
b) 监视1组安全门锁，双通道，自动复位



c) 监视1组安全开关，单通道-单路，手动复位



d) 监视2组限位开关，单通道-双路，自动复位



e) 监视1组PNP型安全光幕，双通道，手动复位

## 功能强大的次世代安全继电器模块

- 输入输出 LED 指示，故障及诊断信息数字屏显示
- 宽度 17.5mm，减少 33% 安装空间，最多支持三台级联，单台即可对应不同输出
- 使用 NFC 和 USB 接口可配置不同安全功能，可适用于不同安全需求场景



- 认证申请中，详情请咨询 IDEC。

### □ 对应标准

对应标准	EN 60947-1
	EN 60947-5-1
	EN 60664
	IEC 61508
	EN ISO 13849-1
	EN ISO 13849-2
	EN 62061
	IEC 61000
	IEC 61326
	IEC 60925
IEC 60068	

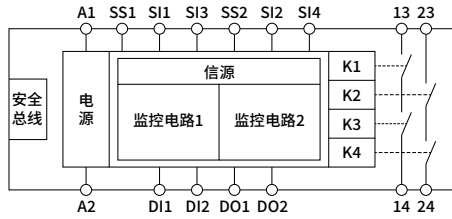
### □ 安全认证

符合性能等级 (PL)	e (EN ISO 13849-1)
安全完整性等级 (SIL)	3 (EN62061)
可对应安全类别 (Cat)	4 (EN ISO 13849-1)
停止类别	0 或 1 (EN 60204-1)
任务时间 (T)	20 年 (EN ISO 13849-1)
诊断覆盖率 (DC/DCavg)	99% (EN ISO 13849-1)
硬件故障裕度 (HFT)	1 (IEC 61508、IEC 62061)
安全失效分数 (SFF)	99% (IEC 61508、IEC 62061)
危险失效概率 (PFH)	4.30E-08 (EN62061)

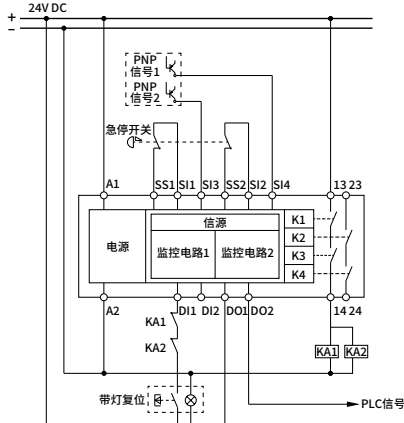
### □ 主要技术参数

使用环境温度	-25 ~ +65°C (无结冰)	
保存环境温度	-40 ~ +105°C (无结冰)	
使用环境湿度	10 ~ 90%RH (无结露)	
保存环境湿度	10 ~ 90%RH (无结露)	
耐振动	10 ~ 150Hz 单振幅 1.5mm	
保护等级	外壳 IP30, 端子 IP20, 推荐安装于 IP54 以上的柜体或壳体	
额定电源电压	24V DC -20% ~ +15%	
消耗功率	1.68W	
最小适用负载 (参考值)	10mA/5V	
释放缓冲时间	瞬时关闭 < 50ms	
过电压类别	III	
污染等级	2	
额定绝缘电压	250V AC	
安全输出触点	触点数量	2NO
	触点材质	AgSnO <sub>2</sub> +Au
	触点保险丝保护	6A gL/gG (常开触点)
机械性使用寿命 (次)	1 × 10 <sup>7</sup>	
输出触点	AC-1	6A/250V AC/1500VA
	AC-15	4A/240V AC
	DC-1	6A/24V DC/1500W
	DC-13	4A/24V DC
延迟设定时间	默认为瞬时，可通过程序设置为延时输出	
重量 (约)	168g	
规格认证	CE、TuV	

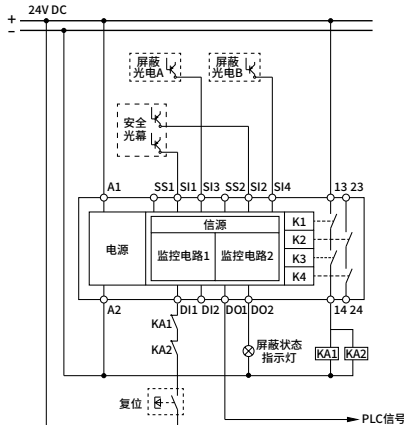
□ 电气原理



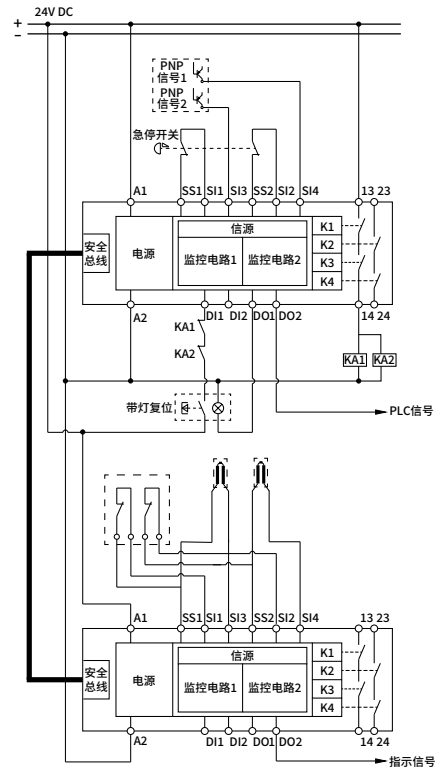
□ 接线例



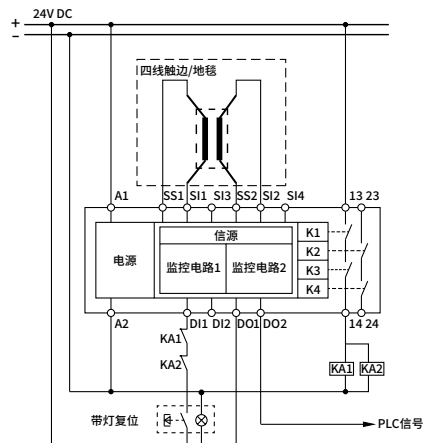
a) 监视1组双通道急停和1组安全光幕，手动复位



c) 监视1组安全光幕，2组屏蔽光电开关，实现屏蔽光幕的特殊功能



b) 使用2台级联监视1组急停，1组安全光幕，1组门锁和1对带电阻触边



d) 监视1组4线触边/地毯，手动复位

## 扩展安全输出模块

- 提供 4NO 瞬时安全触点 + 1NC 瞬时辅助触点
- 通道输出 LED 显示设计



- 认证申请中，详情请咨询 IDEC。

### □ 对应标准

对应标准	EN 60947-1
	EN 60947-5-1
	EN 60664
	IEC 61508
	EN ISO 13849-1
	EN ISO 13849-2
	EN 62061
	IEC 61000
	IEC 61326
	IEC 60925
IEC 60068	

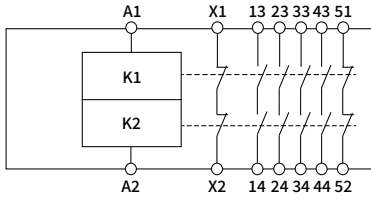
### □ 安全认证

扩展模块非独立使用，须连接其他主模块。  
安全等级请参考所连接主模块。

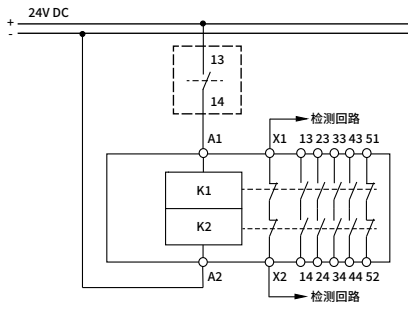
### □ 主要技术参数

使用环境温度	-25 ~ +65°C (无结冰)	
保存环境温度	-40 ~ +105°C (无结冰)	
使用环境湿度	10 ~ 90%RH (无结露)	
保存环境湿度	10 ~ 90%RH (无结露)	
耐振动	10 ~ 150Hz 单振幅 1.5mm	
保护等级	外壳 IP30, 端子 IP20, 推荐安装于 IP54 以上的柜体或壳体	
额定电源电压	24V DC -20% — +15%	
消耗功率	2.64W	
最小适用负载 (参考值)	10mA/5V	
释放缓冲时间	瞬时关闭 < 25ms	
过电压类别	III	
污染等级	2	
额定绝缘电压	250V AC	
安全输出触点	触点数量	4NO+1NC
	触点材质	AgSnO <sub>2</sub> +Au
	触点保险丝保护	10A gL/gG (常开触点) 6A gL/gG (常闭触点)
机械性使用寿命 (次)	1×10 <sup>7</sup>	
输出触点	AC-1	6A/250V AC/1500VA
	AC-15	4A/240V AC
	DC-1	6A/24V DC/1500W
	DC-13	4A/24V DC
重量 (约)	186g	
规格认证	CE、TuV	

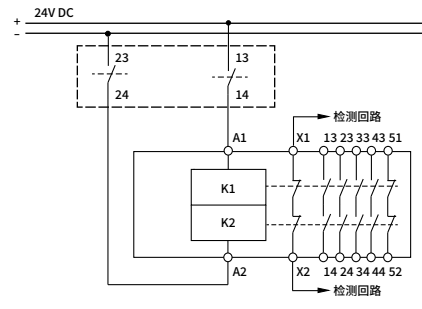
□ 电气原理



□ 接线例




a) 进行单通道扩展



b) 进行双通道扩展

## 附件

名称·外观	型号	最小起订数量	备注
连接线 	<b>HR9Z-8SFC3</b>	1 条	导体：铜制 绝缘层：PVC 制 端子：PBT 制 仅配套 HR8S-220FZS2 级联使用，最多连接三台

## DIN 导轨

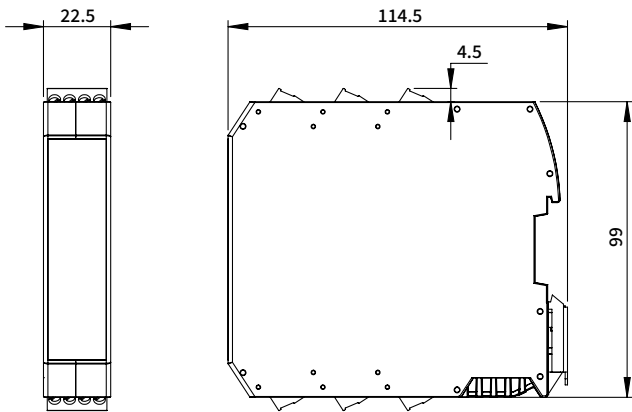
请按订购型号订购

名称·外观	型号	订购型号	最小起订数量	备注
35mm 宽 DIN 导轨 	<b>BAA1000</b>	<b>BAA1000PN10</b>	1 包 (10 根)	铝制 长度：1000mm 重量（约）：200g
固定夹 	<b>BNL6</b>	<b>BNL6PN10</b>	1 包 (10 个)	金属制（钢：镀锌） 重量（约）：15g 对应导轨：BAA1000



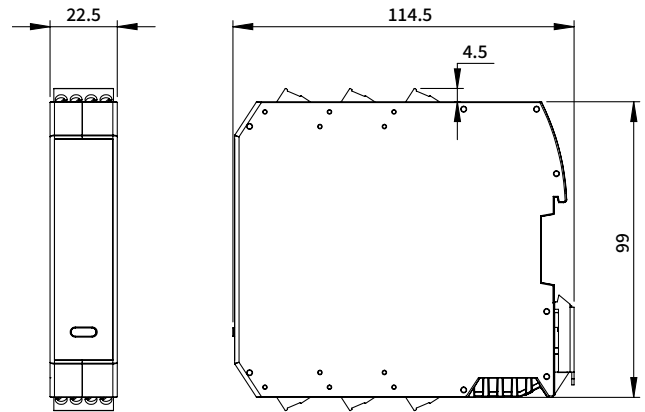
外形尺寸图 (mm)

HR8S-301M2 型



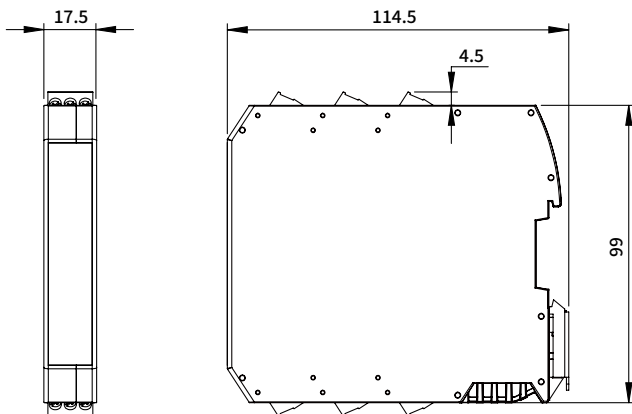
重量 : 210g

HR8S-331D2 型



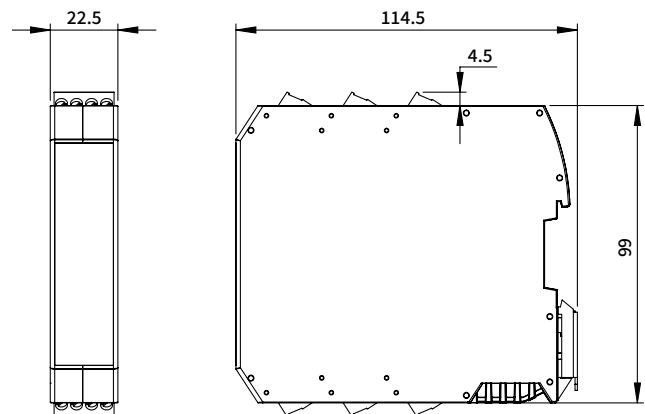
重量 : 210g

HR8S-220FZS2 型



重量 : 168g

HR8S-401XC2 型



重量 : 186g

## 使用注意事项

- 请勿对本产品进行拆解、修理或改造，以免损害产品的安全性。
- 本产品不对应核电、铁路、航空、乘用设备等高可靠性和安全性的用途。请勿用于上述用途。
- 请务必在切断电源之后再进行安装、拆卸、接线及维护保养，以免导致触电或发生火灾。
- 请按照随附于产品的使用说明书所记载的指示进行安装。若安装不到位，可能会导致脱落及产品故障。
- 请对因输出间的绝缘破坏而发生触电的风险，采取预防措施。
- 请按照额定电压供电。请勿使用纹波较大的电源或输出电压有异常的电源。
- 请使用能够满足以下所有要求的电源。
- 符合 IEC 60364-4-41 规定的 PELV 电路。
- 具有 UL508 所定义的 class 2 电路的电压电流限制功能。
- 请定期检查本产品的安全功能（如，每年 1 次以上），应确认在断开安全输入信号的状态下，安全输出是否随之断开。
- 本产品为控制盘内安装专用产品，不能安装设置在控制盘以外的位置。请将本产品安装在 IP54 以上的控制盘内使用。
- 请按使用说明书所记载的环境要求使用。若在高温、高湿、结露、腐蚀性气体、过度振动 / 冲击的场所使用时，可能会导致触电、火灾、误动作等发生。
- 本产品对应“污染等级 2”。请在污染等级 2 的环境下使用。
- 请遵照所使用国家或地区的法律法规进行废弃处理。

## □ 安装・拆卸方法

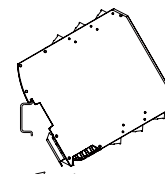
DIN 导轨 (BAA1000 型 (另售：请参照第 16 页))  
本品可以安装至以下符合 IEC60715 的 DIN 导轨：  
35 × 15 mm、35 × 7.5 mm

### 安装方法

安全继电器模块应安装在 IP 等级 54 或以上的控制柜中，同时，安装使用应符合 GB5226.1 “机械电气安全 - 机械电气设备 - 第 1 部分：通用技术条件”的有关规定。

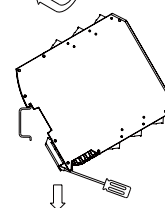
HR8S 系列安全继电器模块均采用 DIN 35mm 导轨安装方式。

利用安装卡扣，将产品固定在  
DIN 导轨上。



### 拆卸方法

使用平头螺丝刀拨动安装卡扣，  
将产品从 DIN 导轨上拆下。



有关安装方法、接线和维护的详细信息，请从以下 URL 查看使用说明书和用户手册。

URL：<http://product.idec.com/?product=HR8S>



## 订购以及使用时的同意事项

感谢您对本公司产品一贯以来的支持与厚爱。

在您订购记载于本公司的产品选型样本、规格书等资料（以下统称为“产品样本等资料”）的产品时，将适用以下同意事项中所述条件等的规定。请在确认并同意以下内容后订购。

### 1. 产品选型样本等资料的记载内容的相关注意事项

- (1) 本选型样本中记载的本公司产品的额定值、性能值、规格值为单独检查的各条件下得到的数值，在组合条件下，并不保证该数值。此外，耐久性也因使用环境、使用条件而异。
- (2) 产品选型样本等资料中记载的参考数据、参考值仅供参考，并不表示在该范围内即可保证正常动作。
- (3) 因产品改良或其他事由，产品选型样本等资料中记载的本公司产品的规格、外观及附件发生变更或停止销售时，恕不事先通知。
- (4) 产品选型样本等资料的记载内容如有变更，恕不事先通知。

### 2. 用途相关注意事项

- (1) 如需将本公司产品与其他公司产品组合使用，请确认其所对应的法律法规或标准。  
此外，关于顾客所使用的系统、设备、装置等与本公司产品的兼容性，请顾客根据实际使用条件自行进行确认。对于上述系统、设备、装置等与本公司产品的兼容性，本公司不承担任何责任。
- (2) 产品选型样本等资料中记载的使用案例、应用案例仅供参考。因此，采用产品时请确认机器、装置等的性能和安全性后使用。此外，对于该类事例并不代表本公司允许顾客使用本公司产品的权利，本公司对顾客拥有知识产权和不侵犯第三方的知识产权不提供任何保证。
- (3) 使用本公司产品时，请充分注意下述事项。
  - ① 需对额定值及性能值保持充足余量的条件下使用本公司产品；
  - ② 采用冗余设计、误动作预防设计等安全设计，以确保本公司产品发生故障时不会造成其他危险和损害；
  - ③ 需对用于顾客的系统、设备、装置等的本公司产品，应进行适当的配电及安装，以确保产品可发挥符合规格的性能及功能。
- (4) 如果在产品性能劣化的状态下继续使用，绝缘特性劣化等可能引发异常发热、冒烟、着火等情况。请定期对本公司产品及采用该产品的系统、设备、装置等进行维护。
- (5) 本公司产品是为一般工业产品研发、制造的通用产品，其预期用途不包括下述使用方法。若顾客将本公司产品使用于该类用途，除顾客与本公司之间另有协议的情况之外，本公司对本公司产品将不提供任何保证。
  - ① 核能控制设备、运输设备（铁路、航空、船舶、汽车、乘用车等）、宇航设备、升降设备、医疗器械、安全装置、其他可能危及生命、人体的设备、机器等要求高安全性能用途；
  - ② 煤气、自来水、电力等供应系统、24 小时连续运转系统、结算系统等要求高信赖性的用途；
  - ③ 在可能超出产品选型样本等资料中记载的规格和条件、环境的范围下管理和使用（室外的设备、在可能受到化学性污染或电磁波影响的环境中的使用等）；
 若顾客希望在上述用途中使用本公司产品，请务必咨询本公司的销售窗口。

### 3. 检查

请对您所购买的本公司产品及时进行检查。除此之外，在检查前和检查过程中，请充分注意产品的管理和保护。

### 4. 质保内容

- (1) 质保期  
本公司产品的质保期为购买后或发货至指定地点后 1 年内。但是，产品选型样本等资料中如有其他标注，或顾客与本公司之间另有协议，不在此限。
- (2) 质保范围  
在上述质保期中，若本公司产品发生归责于本公司的故障，将在该产品的购买地点、收货地点或本公司服务网点无偿提供该产品的更换或修理服务。  
但是，下述故障原因不属于质保范围。
  - ① 产品的保管和使用超出产品选型样本等资料中注明的条件、环境范围；
  - ② 本公司产品之外的原因；
  - ③ 非本公司实施的改装或修理；
  - ④ 非本公司提供的软件；
  - ⑤ 非本公司产品的预期使用方法；
  - ⑥ 未根据使用说明书、产品选型样本等资料中记载的内容正确地更换维护零配件或安装附件等；
  - ⑦ 以本公司发货时的科学、技术水平未能预测到的故障原因；
  - ⑧ 不属于本公司责任的原因（包括天灾、灾害等不可抗力原因）。

此外，此处的质保指单件本公司产品的质保，本公司产品的故障所引发的损害不属于质保范围。

### 5. 免责条款

本同意事项中所述的质保为本公司产品相关的所有质保内容。对于由本公司产品引发的特殊损害、间接损害、附带损害或消极损害，本公司不承担任何责任。

### 6. 服务范围

本公司产品的价格中未包含技术人员派遣等服务费用，如有以下需要，将产生另外的费用。

- (1) 安装调节指导及试运转验收（包括应用所需软件的制作、运行试验等）；
- (2) 维护检查、调节及修理；
- (3) 技术指导及技术培训；
- (4) 顾客所指定的产品试验或检查。

### 7. 出口管理

若需将本公司产品或技术资料出口到国外，或者提供给非中国境内居民，请遵守中国及各相关国家的安全贸易管制相关法律法规。

上述内容以在中国境内进行买卖及使用为前提。若需在中国境外的国家和地区进行买卖及使用，请咨询本公司的销售窗口。此外，对于仅在中国境外的国家和地区销售的本公司产品，本公司在中国境内不提供任何保证。

# IDEC 株式会社

日本大阪府大阪市淀川区西宫原 2-6-64

 [idecchina.cn](http://idecchina.cn)



IDEC China Apps



更多产品信息请扫描二维码

爱德克电气贸易 (上海) 有限公司

北京分公司

广州分公司

香港和泉电气有限公司

200040 上海市静安区共和路 209 号 企业中心第二座 8 楼  
电话: 021-6135-1515 传真: 021-6135-6225/6226

100026 北京市朝阳区光华路甲 8 号 和乔大厦 C 座 512 室  
电话: 010-6581-6131 传真: 010-6581-5119

510610 广州市天河区林和西路 157 号 保利中汇广场 A 栋 907 号  
电话: 020-8362-2394 传真: 020-8362-2394

香港九龙观塘观塘道 370 号 创纪之城 3 期 16 楼 01 室  
电话: 852-2803-8989 传真: 852-2565-0171/2561-8732

- 本资料内所记载的公司名称以及商品名称, 为各公司的注册商标。
- 本资料中的规格及其他说明若有改变, 恕不另行通知。

CP1825-0 本资料中记载的内容为 2024 年 4 月的信息。

