



小型、高可靠性开关电源

支持 4 个安装方向而无需选择安装场所



适用于装置“小型化”的 紧凑型高效开关电源

紧凑型

有助于装置小型化。
(照片为15W型)

Compact size

实物尺寸

50.8

34

65

(mm)



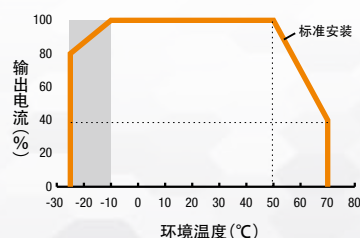
使用
环境温度

支持-25~70℃。可用于冷暖温差大的
严苛环境等，使用场所更广泛。



Wide temperature range

环境温度额定值递减特性



支持
Push-in

接线一步到位，插入即可。
兼顾安全性和操作性的Push-in型。

*Push-in型计划于2021年夏季发售



示意图

用途

用于仓库的保管设备

用于楼宇设备控制柜

IDEC
为综合FA设备厂商

可通过一站式服务提供与
PLC及HMI等相关产
品配套的产品



支持在-25~70℃温度环境下使用的
冷冻冷藏等多种储藏室。



符合安全标准，在非工厂环境也可放心使用。



*照片中的150W为Push-in型。

安全标准

可用于全球范围内的各行各业。



(申请中)

产品认证详情, 请在IDEC官网查询。

5 保证期限5年

环境温度40℃、负载率60%、标准安装时。
产品质量保证的详细请参照11页。

轻松访问

扫描产品上的二维码,
即可随时确认最新的使用说明书。



安装配件使用示例

L型金属配件



使用PS3V-050AF型开关电源时
(标准安装PS9Z-3E3B型时的示例)

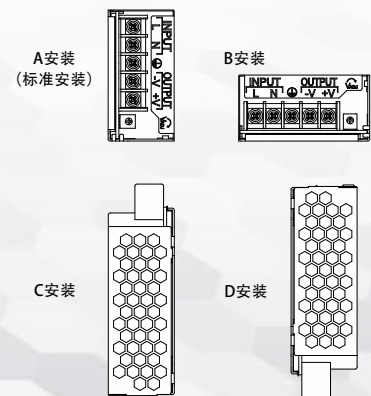
DIN导轨安装配件



使用PS3V-030AF型开关电源时
(标准安装PS9Z-3E4C型时的示例)

高安装自由度

可对应4个安装方向



用于车站站台的安全设备



高抗震性、无需维护(无需拧螺丝)的Push-in型,
即使在有限的空间内也可提高操作性。

用于植物工厂的控制柜



不仅可安装于小型装置, 还可通过IDEC所培育的
电源技术, 长期稳定提供电力。

其他示例

Application

- 机床
- 半导体制造装置
- 注塑机
- 食品和包装设备
- 立体停车场
- 汽车设备
- 物流搬运设备
- 农业设备
- 能源相关设备 等

PS3V型 开关电源

□种类 [型号]

最小起订数量: 1个

输出功率	端子台侧面设置型	Push-in 型 (*1)	输入电压	输出电压	输出电流
	订购型号	订购型号			
15W	PS3V-015AF05C	—	100 ~ 240V AC	5V	3.0A
	PS3V-015AF12C	—		12V	1.3A
	PS3V-015AF24C	—		24V	0.63A
30W	PS3V-030AF05C	PS3V-030AF05P		5V	6.0A
	PS3V-030AF12C	PS3V-030AF12P		12V	2.5A
	PS3V-030AF24C	PS3V-030AF24P		24V	1.3A
50W	PS3V-050AF12C	PS3V-050AF12P		12V	4.5A
	PS3V-050AF24C	PS3V-050AF24P		24V	2.3A
100W	PS3V-100AF24C	PS3V-100AF24P		24V	4.5A
150W	PS3V-150AF24C	PS3V-150AF24P		24V	6.5A

*1) Push-in 型计划于 2021 年春季发售。

□型号示例

PS3V - 015 AF 05 C

输出功率	框架、端子形状
015 : 15W	C : 带框架 / 端子台侧面设置型
030 : 30W	P : 带框架 / Push-in 型 (* 计划于 2021 年夏季左右发售)
050 : 50W	
100 : 100W	
150 : 150W	
输入电压	输出电压
100 ~ 240V AC	05 : 5V DC (仅 15W/30W)
	12 : 12V DC (仅 15W/30W/50W)
	24 : 24V DC

□附件

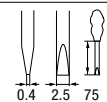
名称	对应機種	订购型号	最小起订数量	备注
安装配件 (L 形配件) (*2)	PS3V-015AF 型	PS9Z-3N3A	1 个	可直接使用 PS3X 型开关电源的 L 形安装配件。
	PS3V-030AF 型	PS9Z-3E3B		
	PS3V-050AF 型			
	PS3V-100AF 型			
DIN 导轨安装配件	PS3V-015AF 型	PS9Z-3N4B	1 个	可直接使用 PS3X 型开关电源的 DIN 导轨安装配件。
	PS3V-030AF 型	PS9Z-3E4C		
	PS3V-050AF 型	PS9Z-3E4D		
	PS3V-100AF 型			
PS3V-150AF 型				

*2) 无法使用 PS3X 型的 L 形安装配件 PS9Z-3N3B 型。

无适用 PS3V-150AF 型的 L 形安装配件。PS3V-150AF 型无法使用 PS3X 型的 L 形安装配件 PS9Z-3N3E 型。

请按订购型号订购

名称、外观	型号	订购型号	最小起订数量	备注
DIN35mm 宽导轨	BAA1000	BAA1000PN10	1 盒 (10 根)	材料: 铝 重量: 200g 长度: 1,000mm
固定夹	BNL5	BNL5PN10	1 盒 (10 个)	重量: 约 15g 材料: 钢 表面处理: 镀锌三价铬 使用 M4 螺丝
	BNL6	BNL6PN10		重量: 约 15.2g 材料: 钢 表面处理: 镀锌三价铬 使用 M4 螺丝
压接工具 (管状压接端子用)	 S3TL-CR04T	S3TL-CR04T	1 个	对应管状压接端子: 有 / 无绝缘套 压接形状:
	 S3TL-CR06D	S3TL-CR06D		
绝缘护层剥除工具	 S3TL-ST06	S3TL-ST06	1 个	PVC 绝缘细绞合线及单线 电线截面面积范围 0.08 ~ 6mm ²
一字形螺丝刀	 S3TL-D04-25-75	S3TL-D04-25-75	1 个	刀头尺寸 (单位: mm)



□规格

项目		型号	[15W] PS3V-015AF 05C/12C/24C	[30W] PS3V-030AF 05 □ /12 □ /24 □	[50W] PS3V-050AF 12 □ /24 □	[100W] PS3V-100AF24 □	[150W] PS3V-150AF24 □
输入条件	额定输入电压	100 ~ 240V AC					
	(电压范围) (*1)	85 ~ 264V AC (单相双线式)					
	频率	47 ~ 63Hz					
	输入电流 (额定输入时)	100V: 0.32A (typ) 230V: 0.2A (typ)	100V: 0.66A (typ) 230V: 0.35A (typ)	100V: 1.1A (typ) 230V: 0.6A (typ)	100V: 1.3A (typ) 230V: 0.6A (typ)	100V: 1.9A (typ) 230V: 0.9A (typ)	
	冲击电流 (Ia=25℃ 冷启动时)	100V AC 时	40A typ.	18A typ.	18A typ.	18A typ.	18A typ.
		230V AC 时	60A typ.	45A typ.	45A typ.	45A typ.	45A typ.
	泄漏电流	120V: 0.5mA 以下、240V: 1mA 以下					
	效率 (TYP.) (额定输出时)	5V	77% (100V AC) 76% (230V AC)	77% (100V AC) 77% (230V AC)	-	-	-
		12V	82% (100V AC) 81% (230V AC)	83% (100V AC) 83% (230V AC)	84% (100V AC) 84% (230V AC)	-	-
		24V	84% (100V AC) 83% (230V AC)	85% (100V AC) 84% (230V AC)	87% (100V AC) 87% (230V AC)	85% (100V AC) 88% (230V AC)	85% (100V AC) 88% (230V AC)
功率因数 (TYP.) (额定输出时)	-		-	-	0.98 (100V AC) 0.9 (230V AC)	0.98 (100V AC) 0.95 (230V AC)	
输出条件	额定电压 / 电流	5V-3A	5V-6A	-	-	-	
		12V-1.3A	12V-2.5A	12V-4.5A	-	-	
		24V-0.63A	24V-1.3A	24V-2.3A	24V-4.5A	24V-6.5A	
	电压可变频范围	±10% (前面、可使用 V.ADJ 旋钮调整)					
	输出保持 时间 (额定输出时)	5V	15ms typ. (100V AC) 120ms typ. (230V AC)	18ms typ. (100V AC)	-	-	-
		12V		110ms typ. (230V AC)	-	-	-
		24V	20ms typ. (100V AC) 130ms typ. (230V AC)		17ms typ. (100V AC) 125ms typ. (230V AC)	35ms typ. (100V AC) 35ms typ. (230V AC)	24ms typ. (100V AC) 24ms typ. (230V AC)
	启动时间	650ms 以下 (额定输入输出时)					
	上升时间	300ms 以下 (额定输入输出时)		2000ms 以下 (额定输入输出时)			
	额定电压 精度 (含噪声)	输入变动	0.4% 以下				
负载变动		1% 以下					
温度变动		0.05%/℃ 以下 (-10 ~ +50℃)					
波动系数		-25 ~ -10℃	5V: 8%p-p 以下 12V: 6%p-p 以下 24V: 4%p-p 以下	5V: 8%p-p 以下 12V: 6%p-p 以下 24V: 4%p-p 以下	12V: 6%p-p 以下 24V: 4%p-p 以下	24V: 4%p-p 以下	
		-10 ~ 0℃	5V: 5%p-p 以下 12V: 2.5%p-p 以下 24V: 1.5%p-p 以下	5V: 5%p-p 以下 12V: 2.5%p-p 以下 24V: 1.5%p-p 以下	12V: 2.5%p-p 以下 24V: 1.5%p-p 以下	24V: 1.5%p-p 以下	
		0 ~ +50℃	5V: 2.5%p-p 以下 12V: 1.5%p-p 以下 24V: 1%p-p 以下	5V: 2.5%p-p 以下 12V: 1.5%p-p 以下 24V: 1%p-p 以下	12V: 1.5%p-p 以下 24V: 1%p-p 以下	24V: 1%p-p 以下	
附加功能	过电流保护	105% 以上时动作 (自动复位) (注2)					
	过电压保护	120% 以上时动作 (间歇、自动复位)	120% 以上时断开输出, 在接通后复位				
	动作显示	LED (绿)					
耐压	输入与输出端子间	3,000V AC ·1 分钟					
	输入与接地端子间	2,000V AC ·1 分钟					
	输出与接地端子间	500VAC ·1 分钟					
绝缘电阻	100MΩ 以上, 500V DC 兆欧表 (于 25℃、70%RH 时) (输入输出端子间, 输入和接地端子间)						
使用环境温度	-25 ~ +70℃ (无结冰, 有输出额定值递减特性)						
使用环境湿度	20 ~ 90% RH (无结露)						
保存环境温度	-25 ~ +75℃ (无结冰)						
保存环境湿度	20 ~ 90% RH (无结露)						
耐振动	频率 10-55 H z 2G 定值、X/Y/Z 方向、各 2 小时						
抗冲击性	200m/s ² 、11ms、6 个方向、各 1 次						
预估耐用年数(参考值)(*3)	8 年以上 (额定输入、负载率 50%、使用温度 +40℃、标准安装状态)						
EMC	EMI	EN61204-3 Class B					
	EMS	EN61204-3 (Industrial)					
安全标准	EN62368-1 (TUV 认证)、IEC62368-1 UL61010-1、UL61010-2-201、CSA C22.2 No.61010-1、CSA C22.2 No.61010-2-201 (Listing、SELV ※ 全部型号申请中)、 UL62368-1、CSA C22.2 No.62368-1-14 (Recognition)						
外形尺寸 (mm) (除端子部以外的主体尺寸)	50.8H×34W×65D	68.5H×34.5W×95.5D	80H×36W×99D	93H×39W×108D	95H×39W×159D		
重量 (约)	135g	190g	230g	380g	510g		
端子螺丝 (端子台侧面设置型时)	M3	M3.5					

*1) 不属于安全标准认证产品。此外, 有输出额定值递减特性。

*2) 请注意持续 30 秒以上的过负载将会造成内部元件损坏。

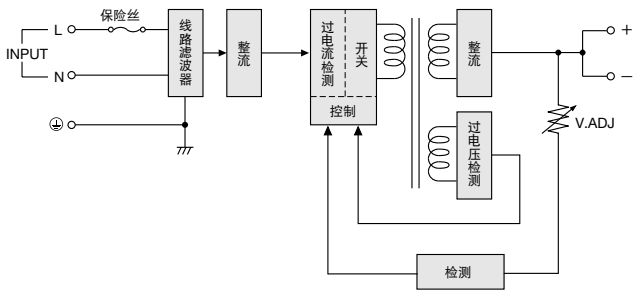
PS3V-015AF 型内置过热保护装置。过热保护装置动作时, 在开关电源内部温度未下降前不进行自动复位。

*3) 预估耐用年数是以铝电解电容器的实际寿命估算的开关电源耐用年数, 并非保证值。

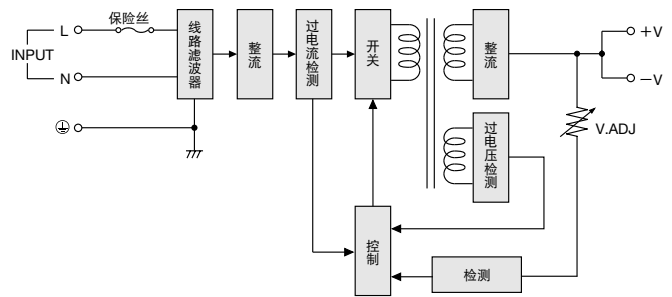
此外, 预估耐用年数因使用条件而异。

□ 方块图

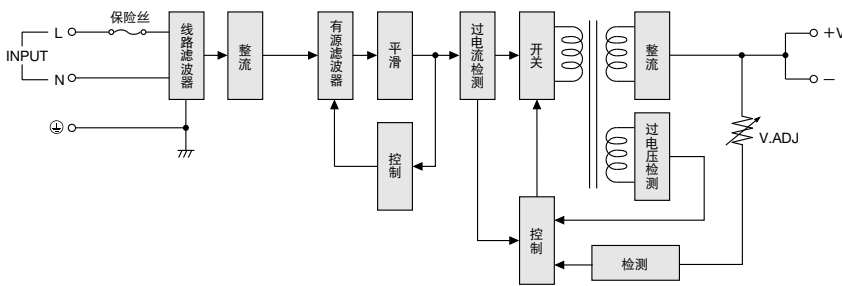
PS3V-015AF 型



PS3V-030AF 型、PS3V-050AF 型



PS3V-100AF 型、PS3V-150AF 型

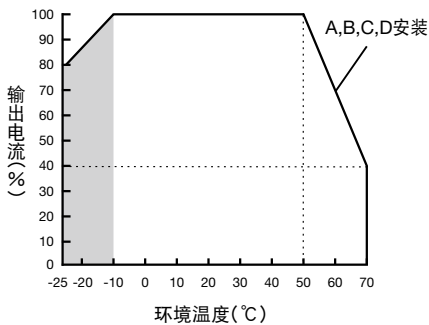


□ 特性

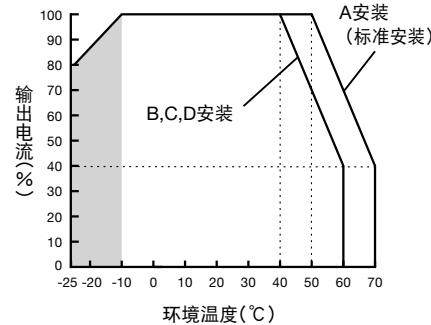
输出电流-使用环境温度特性 (输出额定值递减特性)

*) 条件: 自然空气冷却 (环境温度为开关电源周围的温度)

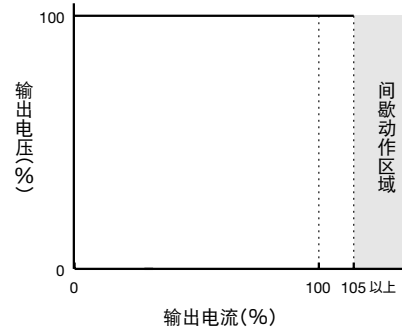
PS3V-015 □型



PS3V-030 □ / -050 □ / -100 □ / -150 □型



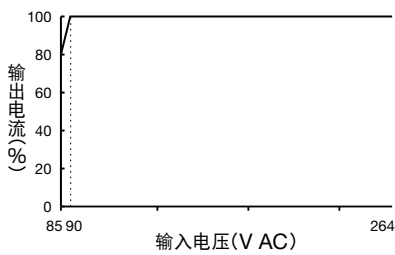
过电流保护特性



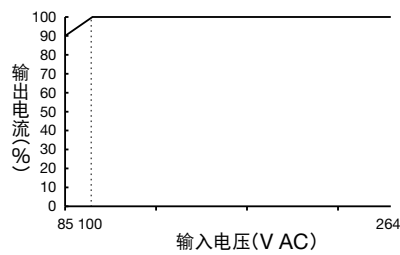
- 区域待输出电压变得稳定可能需要较长时间。

输出电流-输入电压特性 (输出额定值递减特性) (Ta=25°C)

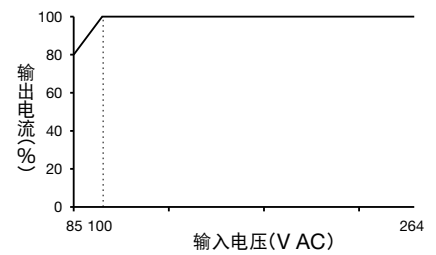
PS3V-015AF/-030AF 型



PS3V-050AF 型



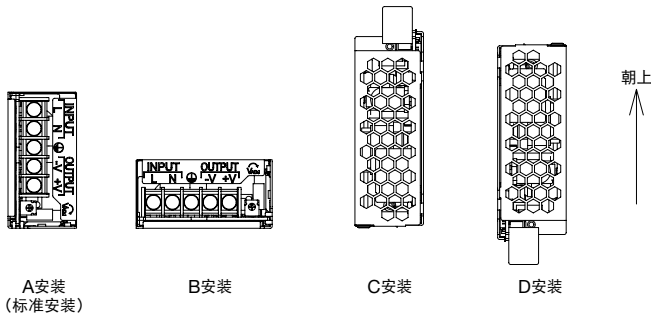
PS3V-100AF/-150AF 型



● 安全标准的认证温度

UL / c-UL / TUV	A 安装	50°C
	B 安装	40°C

□安装方向



□各部分的名称

注) 接线时请注意端子排列。

• 端子侧面设置型

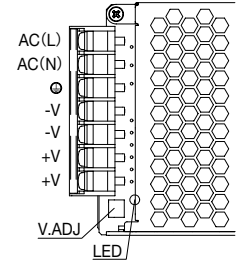
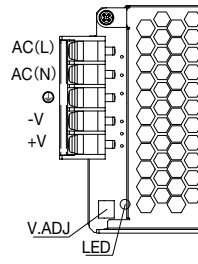
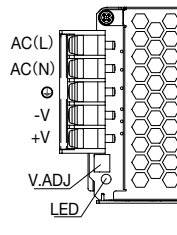
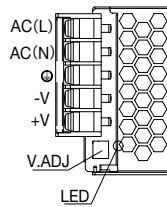
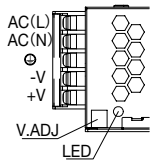
PS3V-015AF 型

PS3V-030AF 型

PS3V-050AF 型

PS3V-100AF 型

PS3V-150AF 型



• Push-in 型

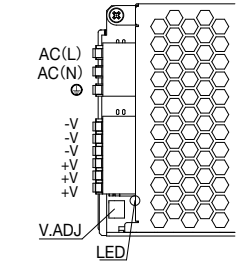
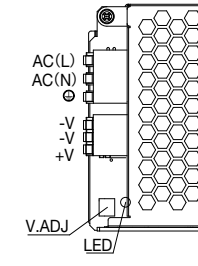
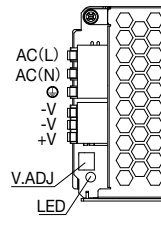
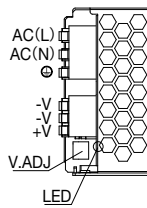
PS3V-030AF 型

PS3V-050AF 型

PS3V-100AF 型

PS3V-150AF 型

注) Push-in 型无 15W 型。



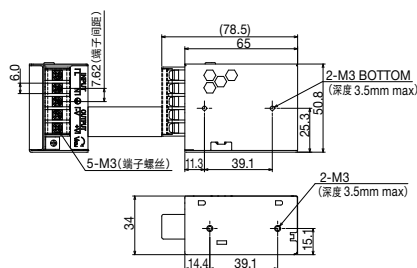
符号	名称	说明	符号	名称	说明
AC(L)、AC(N)	交流输入端子	可连接广范围电压、频率的电源线。	V.ADJ	输出电压调整旋钮	在 ±10% 的范围内进行可变调整。向右旋转电压升高，向左旋转电压降低。
⊕	接地端子 (保护接地端子)	请务必接地。	LED	开关电源动作显示	输出 ON 时点亮。
+V、-V	直流输出端子	开关电源的输出端子。			

□外形尺寸图 (mm)

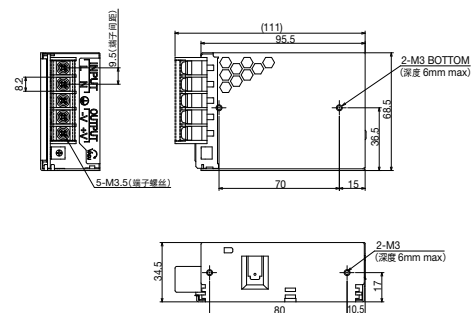
端子侧面设置型

一般公差: ±1mm

• PS3V-015AF □ C 型

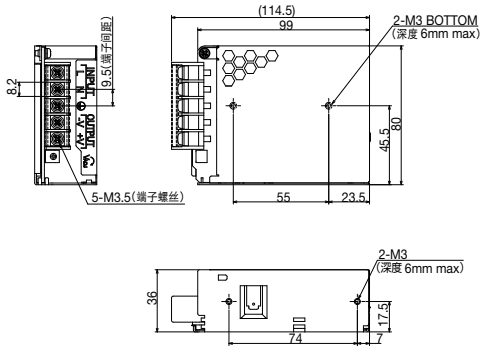


• PS3V-030AF □ C 型



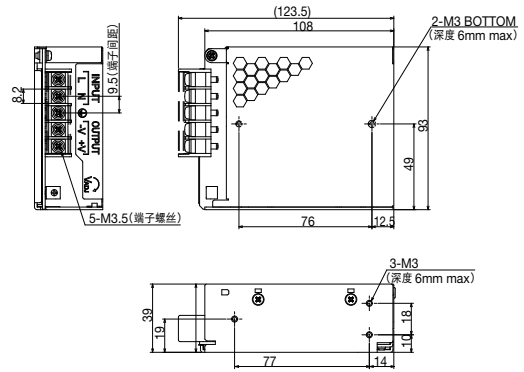
□外形尺寸图 (mm)

• PS3V-050AF □ C 型

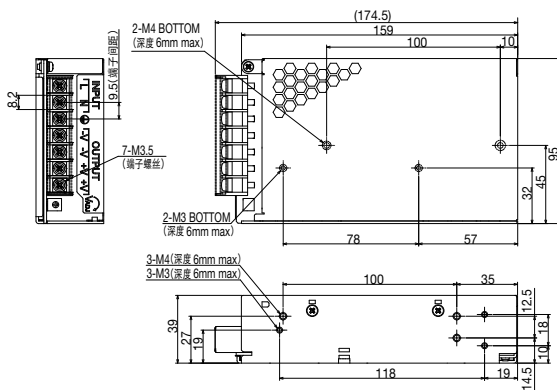


• PS3V-100AF24C 型

一般公差: ±1mm

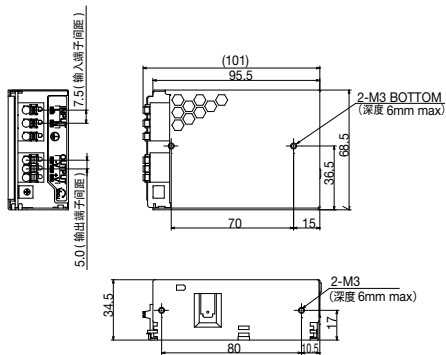


• PS3V-150AF24C 型

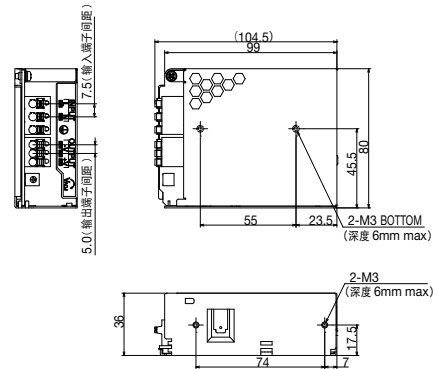


Push-in 型

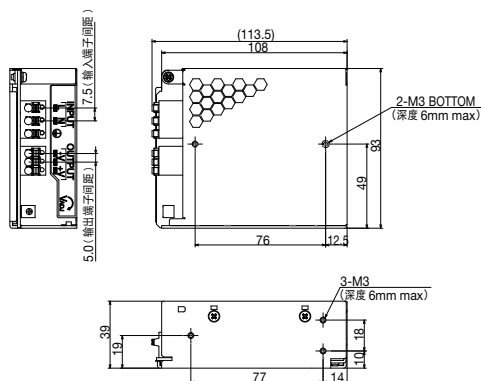
• PS3V-030AF □ P 型



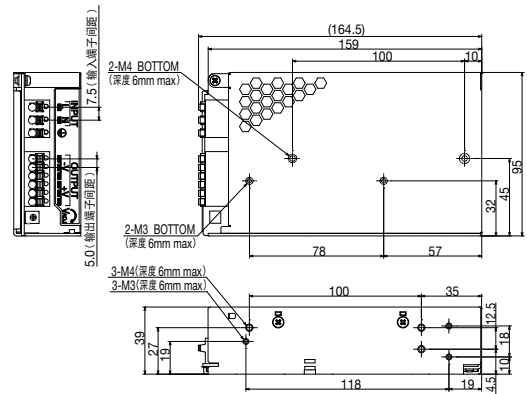
• PS3V-050AF □ P 型



• PS3V-100AF24P 型

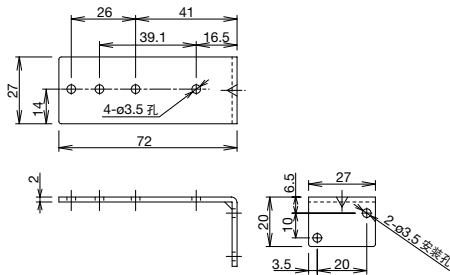


• PS3V-150AF24P 型

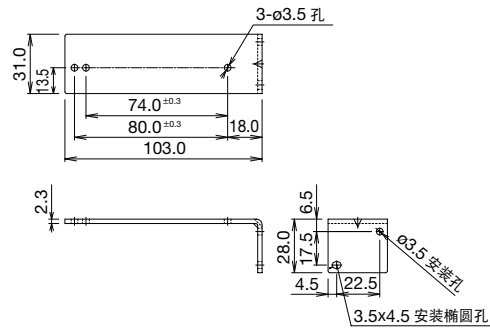


□ 安装配件 (L形安装配件) 外形尺寸图 (mm)

- PS9Z-3N3A 型 (对应機種: 15W 型)

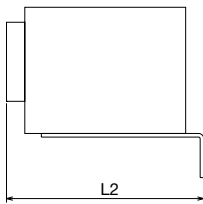


- PS9Z-3E3B 型 (对应機種: 30W/50W/100W 型)



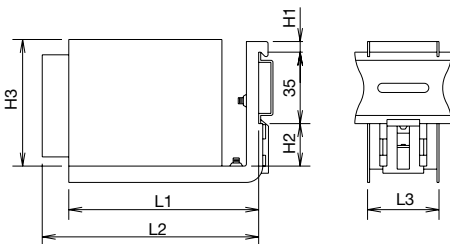
□ 使用安装配件时的外形尺寸图 (mm)

- L 形安装配件



型号	对应機種	L2
PS9Z-3N3A	PS3V-015AF □ C	83.5
PS9Z-3E3B	PS3V-030AF □ C	118.5
	PS3V-030AF □ P	108.5
	PS3V-050AF □ C	125.5
	PS3V-050AF □ P	115.5
	PS3V-100AF □ C	130.5
PS3V-100AF □ P	120.5	

- DIN 导轨安装配件



型号	对应機種	L1	L2	L3	H1	H2	H3
PS9Z-3N4B	PS3V-015AF □ C	93	107	35	5.2	21	50.8
PS9Z-3E4C	PS3V-030AF □ C	134	136	35	5.2	21	68.5
	PS3V-030AF □ P	134	125	35	5.2	21	68.5
	PS3V-050AF □ C	134	134	35	5.2	21	80
	PS3V-050AF □ P	134	124	35	5.2	21	80
PS9Z-3E4D	PS3V-100AF □ C	186	186	39.5	5.2	20	93
	PS3V-100AF □ P	186	176	39.5	5.2	20	93
	PS3V-150AF □ C	186	192	39.5	5.2	20	95
PS3V-150AF □ P	186	182	39.5	5.2	20	95	

⚠ 安全注意事项

本产品为组装机于控制盘或设备内部使用的开关电源。请勿将其设置在外部使用。

本产品不能单独作为普通电气设备使用。

- 使用各种开关电源时请遵守以下注意事项。

[开关电源注意事项]

- 本产品适用于工业及普通电子设备 (通信设备、测量仪器、工业电子设备等)。请勿将本开关电源用于可能因误动作或故障而直接危及人身安全的设备。
- 请务必在规格栏记载的电源电压、输出电流范围内使用。以免引起触电、火灾及设备故障。
- 在施加输入电压时, 请勿触及端子等带电部。以免引起触电。
- 请在最终设备内组装机可能预想到的、开关电源装置发生故障时的负载误动作或设备损坏等的保护措施。

- 请勿在超过使用温度范围的环境内使用。请确认输出额定值递减特性。以免引起触电、火灾及设备故障。
- 保险丝烧断表示内部有异常, 请联系代理商或本公司。直接更换保险丝后使用, 可能会引起触电、火灾及设备故障。
- 请勿用于充电。
- 请避免长时间处于过负载、短路状态。否则可能会导致内部元件损坏。
- 请勿对开关电源进行拆卸、自行修理及改造。内部有高压部分, 可能会引起触电、火灾及设备故障。

使用注意事项

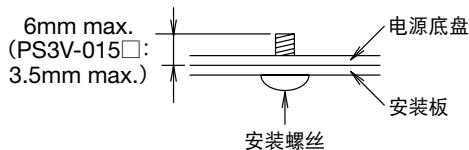
安装方法、接线、电路示例的详细，请参阅以下链接中的使用说明书。

URL : <https://product.idec.com/?product=PS3V>



□安装注意事项

1. 开关电源的安装方向请参照 7 页的“安装方向”。
2. 开关电源的安装孔尺寸请参照 7 ~ 8 页。
3. 安装时请使用 M3 或 M4 螺丝。安装螺丝的拧紧扭矩为 0.49N·m。



4. 请勿堵塞开关电源的开口部。请使空气产生对流，充分散热。
5. 开口部以外的开关电源周围也请保留 20mm 以上的间隙。
6. 额定值递减出现问题时，请采取强制性空气冷却。
7. 请务必确实连接接地端子。
8. 线材请使用铜线导线。请参考下表的使用线径选择与电流相符的线径以及根数。

端子	线径 (允许电流)	线种
输入	AWG18 ~ 14	铜线、单线 / 绞合线
输出	AWG18 ~ 14 (AWG18-7A、AWG16-10A、 AWG14-15A)	

- 截面积 -AWG18: 0.81mm²、AWG16: 1.31mm²、AWG14: 2.08mm²
- Push-in 型请参照 11 页。

9. 输入输出端子螺丝的推荐拧紧扭矩为 0.8Nm (PS3V-015 □: 0.5N·m)。

□输出电压的调整

可通过 V.ADJ (输出电压调整旋钮)，在额定输出电压的 ±10% 的范围内调整输出电压。向右旋转时输出电压升高，向左旋转则下降。输出电压升高可能会引起过电压保护装置动作。请注意。

□过电流保护

因过载等原因而处于过电流状态时，输出将会下降，导致间歇动作。负载恢复正常后，输出电压也会自动恢复。但长时间的过载和短路会导致内部元件劣化、损坏。请注意。

□过电压保护

- PS3V-015 □:
采用间歇动作、自动复位方式。电压恢复正常后，开关电源也会自动复位。
- PS3V-030 □、-050 □、-100 □、-150 □:
采用输出遮断手动复位方式。所以，因施加过电压而使输出电压降低时，一旦遮断输入，在经过约 1 分钟后再接通输入。

□绝缘、耐电压试验

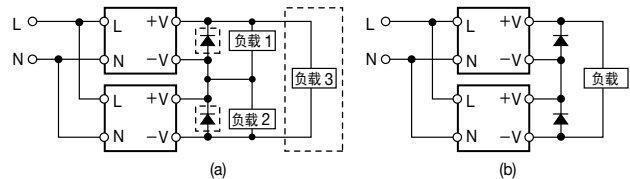
进行绝缘和耐电压试验时，请将开关电源的输入 (AC 间) 及输出 (+、- 间) 短路。此外，突然施加或断开试验电压，会产生浪涌电压，可能损坏开关电源。

□工作声音

根据输入电压、负载状态，开关电源内部可能会发生微小的声音。但不影响产品性能。

□串联运行

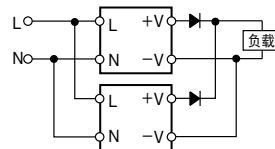
可进行下图所示的开关电源串联运行。但按 (b) 连接时，请插入肖特基二极管。作为 ± (正负) 输出开关电源使用时，请按 (a) 连接。若可能存在如负载 3 所示串联连接 2 台开关电源的负载时，请插入肖特基二极管。请选择能够满足二极管的逆电压为电源输出电压以上、电流为所用额定电流的肖特基二极管。



□并联运行

不可为了提升功率而进行并联运行。否则可能会导致开关电源内部元件及负载损坏。

可进行备份运行。备份运行是指 2 台并联运行，输出功率可满足 1 台所需，若因故障等其中 1 台无法运行时，则由另 1 台的开关电源作为备份运行。请勿使功率 (负载 + 二极管的损失) 超过 1 台开关电源的额定功率。请选择可承受开关电源额定电流 2 倍以上的电流的二极管，并充分考虑二极管的散热 (发热)。



□金属部件的生锈以及损伤

金属部件采用镀锌化钢板或热浸镀锌钢板。由于保管状态不同，其表面可能会出现锈斑。此外，由于材料性质的原因，外表表面可能会出现少许伤痕。但不影响产品性能。

Push-in 型的附件及接线方法

□ 电线尺寸及推荐管状压接端子 (仅Push-in型)

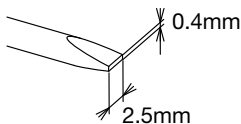
附带绝缘套管状压接端子

	电线尺寸 (绞合线)		绝缘护 层剥除 长度 (mm)	库 存	型号	订购型号
	AWG	mm ²				
1 根用	18	0.75	12	○	S3TL-H075-16WW	S3TL-H075-16WW
	17	1.0	12	○	S3TL-H10-16WY	S3TL-H10-16WY
	16	1.5	12	○	S3TL-H15-16WR	S3TL-H15-16WR
2 根用	18	0.75	21	○	S3TL-J075-19WWS	S3TL-J075-19WWS

推荐工具 (零售 请参照 4 页)

名称	库 存	型号	订购型号
压接工具	○	S3TL-CR04T	S3TL-CR04T
		S3TL-CR06D	S3TL-CR06D
绝缘护层剥除工具	○	S3TL-ST06	S3TL-ST06
一字形螺丝刀	○	S3TL-D04-25-75	S3TL-D04-25-75

注) 请使用刀头尺寸为 0.4 × 2.5mm 的一字形螺丝刀。



□ 电线连接步骤

电线的连接方法

① 将附带管状压接端子的绞合线、单线插入接线口。

*) 管状压接端子为长方形，因此请将铆接部分的长边及释放驱动器平行插入。

*) 直接插入绞合线时，请在按下释放驱动器的状态下插入，并确认线有无露出。

注) 插入 2 根用管状压接端子时，请在绝缘套与释放驱动器垂直的状态下插入。

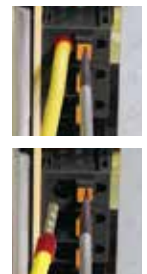


② 接线后请轻轻拉拔电线，确认电线不能被拔出。

电线的拆卸方法

① 使用一字形螺丝刀按释放驱动器。

② 在按下释放驱动器的同时拔出电线。



产品质量保证

□ 保证期限

交付产品的保证期限为购买后或发货到指定地点后 5 年。

□ 保证范围

在上述期限内以下使用条件下因本公司责任发生故障时，将更换为替代品。但是，存在即使在保证期限内也不属于保证对象范围的情况，如右述 4 条。

1. 平均使用环境温度 (开关电源主体的环境温度) 为 40°C 以下
2. 平均负载率在 60% 以下
3. 输入电压为额定输入电压
4. 安装方法为标准安装状态下

对于在左述保证期限内发生的故障，若属本公司的责任，则将修理或者更换为替代品。

对于因开关电源故障所引起的损害则不在保证之列。另外，下述情况不属于保证对象范围，请注意。

1. 使用者不当使用，或未在规格范围内使用时
2. 由本公司以外的人员改造或修理时
3. 故障的原因非本公司开关电源所引起时
4. 为其他原因、天灾等非本公司责任所引起的故障时

订购以及使用时的同意事项

感谢您对本公司产品一贯以来的支持与厚爱。

在您订购记载于本公司的产品选型样本、规格书等资料（以下统称为“产品样本等资料”）的产品时，将适用以下同意事项中所述条件等的规定。请在确认并同意以下内容后订购。

1. 产品选型样本等资料的记载内容的相关注意事项

- (1) 本选型样本中记载的本公司产品的额定值、性能值、规格值为单独检查的各条件下得到的数值，在组合条件下，并不保证该数值。此外，耐久性也因使用环境、使用条件而异。
- (2) 产品选型样本等资料中记载的参考数据、参考值仅供参考，并不表示在该范围内即可保证正常动作。
- (3) 因产品改良或其他事由，产品选型样本等资料中记载的本公司产品的规格、外观及附件发生变更或停止销售时，恕不事先通知。
- (4) 产品选型样本等资料的记载内容如有变更，恕不事先通知。

2. 用途相关注意事项

- (1) 如需将本公司产品与其他公司产品组合使用，请确认其所对应的法律法规或标准。
此外，关于顾客所使用的系统、设备、装置等与本公司产品的兼容性，请顾客根据实际使用条件自行进行确认。对于上述系统、设备、装置等与本公司产品的兼容性，本公司不承担任何责任。
- (2) 产品选型样本等资料中记载的使用案例、应用案例仅供参考。因此，采用产品时请确认机器、装置等的性能和安全性后使用。此外，对于该类事例并不代表本公司允许顾客使用本公司产品的权利，本公司对顾客拥有知识产权和不侵犯第三方的知识产权不提供任何保证。
- (3) 使用本公司产品时，请充分注意下述事项。
 - ① 需对额定值及性能值保持充足余量的条件下使用本公司产品；
 - ② 采用冗余设计、误动作预防设计等安全设计，以确保本公司产品发生故障时不会造成其他危险和损害；
 - ③ 需对用于顾客的系统、设备、装置等的本公司产品，应进行适当的配电及安装，以确保产品可发挥符合规格的性能及功能。
- (4) 如果在产品性能劣化的状态下继续使用，绝缘特性劣化等可能引发异常发热、冒烟、着火等情况。请定期对本公司产品及采用该产品的系统、设备、装置等进行维护。
- (5) 本公司产品是为一般工业产品研发、制造的通用产品，其预期用途不包括下述使用方法。若顾客将本公司产品用于该类用途，除顾客与本公司之间另有协议的情况之外，本公司对本公司产品将不提供任何保证。
 - ① 核能控制设备、运输设备（铁路、航空、船舶、汽车、乘用机器等）、宇航设备、升降设备、医疗器械、安全装置、其他可能危及生命、人体的设备、机器等要求高安全性能用途；
 - ② 煤气、自来水、电力等供应系统、24小时连续运转系统、结算系统等要求高信赖性的用途；
 - ③ 在可能超出产品选型样本等资料中记载的规格和条件、环境的范围内管理和使用（室外的设备、在可能受到化学性污染或电磁波影响的环境中的使用等）；
 若顾客希望在上述用途中使用本公司产品，请务必咨询本公司的销售窗口。

3. 检查

请对您所购买的本公司产品及时进行检查。除此之外，在检查前和检查过程中，请充分注意产品的管理和保护。

4. 质保内容

- (1) 质保期
本公司产品的质保期为购买后或发货至指定地点后5年内。但是，产品选型样本等资料中如有其他标注，或顾客与本公司之间另有协议，不在此限。
- (2) 质保范围
在上述质保期中，若本公司产品发生归责于本公司的故障，将在该产品的购买地点、收货地点或本公司服务网点无偿提供该产品的更换或修理服务。
但是，下述故障原因不属于质保范围。
 - ① 产品的保管和使用超出产品选型样本等资料中注明的条件、环境范围；
 - ② 本公司产品之外的原因；
 - ③ 非本公司实施的改装或修理；
 - ④ 非本公司提供的软件；
 - ⑤ 非本公司产品的预期使用方法；
 - ⑥ 未根据使用说明书、产品选型样本等资料中记载的内容正确地更换维护零配件或安装附件等；
 - ⑦ 以本公司发货时的科学、技术水平未能预测到的故障原因；
 - ⑧ 不属于本公司责任的原因（包括天灾、灾害等不可抗力的原因）。
 此外，此处的质保指单件本公司产品的质保，本公司产品的故障所引发的损害不属于质保范围。

5. 免责条款

本同意事项中所述的质保为本公司产品相关的所有质保内容。对于由本公司产品引发的特殊损害、间接损害、附带损害或消极损害，本公司不承担任何责任。

6. 服务范围

本公司产品的价格中未包含技术人员派遣等服务费用，如有以下需要，将产生另外的费用。

- (1) 安装调节指导及试运转验收（包括应用所需软件的制作、运行试验等）；
- (2) 维护检查、调节及修理；
- (3) 技术指导及技术培训；
- (4) 顾客所指定的产品试验或检查。

7. 出口管理

若需将本公司产品或技术资料出口到国外，或者提供给非中国境内居民，请遵守中国及各相关国家的安全贸易管制相关法律法规。

上述内容以在中国境内进行买卖及使用为前提。若需在中国境外的国家和地区进行买卖及使用，请咨询本公司的销售窗口。此外，对于仅在中国境外的国家和地区销售的本公司产品，本公司在中国境内不提供任何保证。

IDEC株式会社

日本大阪府大阪市淀川区西宫原2-6-64



IDEC China Apps



更多产品信息请扫描二维码

爱德克电气贸易(上海)有限公司

北京分公司

广州分公司

香港和泉电气有限公司

 idecchina.cn

200070 上海市静安区共和路209号 企业中心第二座8楼
电话: 021-6135-1515 传真: 021-6135-6225/6226

100026 北京市朝阳区光华路甲8号 和乔大厦B座310室
电话: 010-6581-6131 传真: 010-6581-5119

510610 广州市天河区林和西路157号 保利中汇广场A栋907号
电话: 020-8362-2394 传真: 020-8362-2394

香港九龙观塘塘道370号 创纪之城3期16楼01室
电话: 852-2803-8989 传真: 852-2565-0171/2561-8732

●本资料内所记载的公司名称以及商品名称，为各公司的注册商标。
●本资料中的规格及其他说明若有改变，恕不另行通知。

CP1742-6 本资料记载内容为2023年12月的信息。

