



为装置及机械增添 智能功能

用于机械的使用限制、管理室及栅内的进出管理
用于装置的操作记录、生产线的检查记录



∅22 KW2D型

适合FA环境的紧凑型设计

可安装到现有面板的
∅22mm孔上

- 前部单元：
□43.6 × 43.6mm
面板前面高 9.0mm
- 后部单元：
□40.0 × 40.0mm
纵深 48.5mm



*) 实际尺寸大小



也可使用员工
证等IC卡^(*)

^(*) Mifare、FeliCa等。

保护等级为
IP65/67，支持
有水或油的恶劣
环境

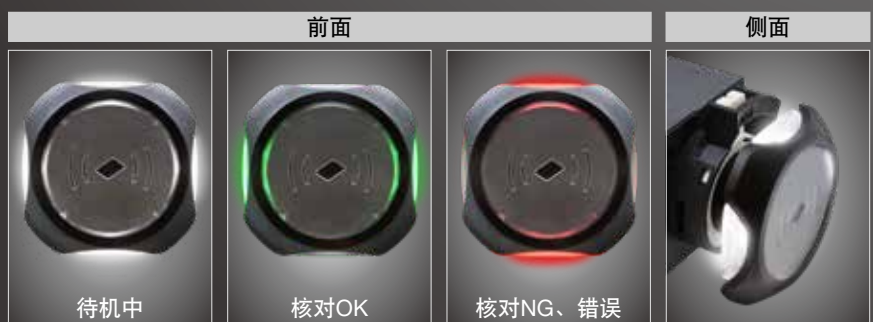


即使FA现场有
很多金属面板
也可读取



从侧面也可轻松查看LED
通过光学设计及辅助蜂鸣器
反馈动作状态

^(*) 也可由高位设备（触摸面板及PLC等）进行控制。



支持面板安装的RFID阅读器

备有可固定RFID标签的支架型



*) 备有5种 (另售)。

搭载Ethernet端口，提高了与高位设备之间的连接亲和性

支持协议



Modbus TCP

EtherNet/IP™

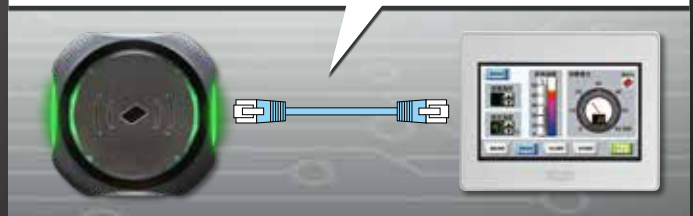
CC-Link IE Field Basic



内部具有核对功能，
可将核对后的“结果”
作为数据与高位设备通信

*) 不使用核对功能时，若不向RFID本体反馈判断结果，
则会发生通信错误。

- UID
- 核对结果 (OK/NG)
- 名称1、2
- 权限等级等



应用实例

用于管理机械及装置的使用限制

BEFORE

任何人都可操作。



AFTER

防止意外操作、设置变更，
减少机械误操作及故障

将RFID阅读器安装在机械的操作面板上后，在RFID阅读器上注册作业人员信息，然后通过各作业人员的ID卡进行认证。



用于管理室及栅内的进出管理

BEFORE

不知道室内还有人。



AFTER

通过保留入室记录，防止
现场人员未出及被困，减少工伤

与员工证等ID卡中的姓名信息相关联，在读卡的同时发送姓名信息。在高位设备中保留记录信息，对现场的进出进行管理。



用于检查生产线的记录管理

BEFORE

在检验单上手写签字。

签名栏是手写吗？

AFTER

生产负责人刷自己的员工证，切实记录作业内容。

与触摸面板及PLC等设备组合，将时间及作业内容作为数据保存，实现电子化追溯管理。



与触摸面板及PLC等其他设备组合，
可支持各种应用程序



设置工具 “KW RFID Configurator”

运行环境

项目	内容
OS	Windows10
CPU	1.0GHz 以上
内存	1GB 以上
环境	Microsoft.NET Framework 4.0 或更高版本



*) 设置工具可从HP上免费下载。

画面1

RFID阅读器设置画面

准备可直观操作的设置工具。初始设置可在1画面上进行设置。

RFID阅读器设置 标签一览

名称:

网络设置

IP地址: 192 . 168 . 1 . 50

子网掩码: 255 . 255 . 255 . 0

默认网关: 0 . 0 . 0 . 0

连接设置

端口号	通信模式
502	ModbusTCP 服务器
503	ModbusTCP 服务器(维护用)
504	不使用
2101	维护通信服务器
2102	不使用

密码设置

下载密码: 下载密码

上传密码: 上传密码

标签读取设置

IC标签规格: ISO/IEC 14443 Type A(MIFARE等) ISO/IEC 18092 Type F(FeliCa等) ISO/IEC 15693 Type V

读取模式: 读取后一段时间内保持ON状态 [秒]

读取距离: RSSI值: 0 [推荐 RSSI值] 钥匙扣式: 7, 卡片式: 0

读取时间: 300[毫秒]

使用蜂鸣器 使用LED

还可调整标签读取距离及应对速度

必须事项 仅为设置 IP地址

单击“通信模式”，可从选项中选择所需项目。

限制

默认网关:

连接设置

端口号	通信模式	访问
502	ModbusTCP 服务器	<input type="checkbox"/> 限制
503	ModbusTCP 服务器(维护用)	<input type="checkbox"/> 限制
504	不使用	<input type="checkbox"/> 限制
2101	维护通信服务器	<input type="checkbox"/> 限制
2102	不使用	<input type="checkbox"/> 限制

密码设置

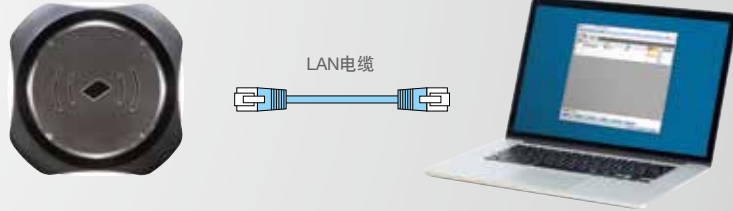
下载密码: 下载密码 下载密码(确认)

上传密码: 上传密码 上传密码(确认)

监控 下载(PC → RFID)

构成图

*) 设置时与PC连接



画面2

标签一览注册画面

最多记录件数 **500件**

• 可用CSV文件格式导入及导出。

由于搭载核对功能，因而可输出已注册的任意数据。

可使用ASCII及日语
(S-JIS) 字符

RFID阅读器设置 标签一览

有效/无效	UID	名称1	名称2	权限(1~255)	重置权限
<input checked="" type="checkbox"/>	0415BB126F5A81	爱德克电气	IDEC	5	... □
<input checked="" type="checkbox"/>	041CA3126F5A81	和泉电气	IDEC	6	... □
<input checked="" type="checkbox"/>	04006899DB0281	来宾 1		1	... □
<input type="checkbox"/>	01010412231B2504	来宾 2		2	... □
<input checked="" type="checkbox"/>	04553DC2CF4F80	来宾 3		3	... □

使用监控功能，还可即时读取注册

然后仅需下载

注册件数(5/500件)

添加(A) 删除(R) 向上(U) 向下(D) 导入(I) 导出(E)

CSV/Text文件

监控 下载(PC → RFID)

支持通信协议时



触摸面板及PLC等高位设备可通过Ethernet进行通信。

可通过ModbusTCP通信取得这些数据。

- UID 输入寄存器 (300004~300008)
- 名称1 输入寄存器 (300012~300020)
- 名称2 输入寄存器 (300022~300030)
- 权限等级 输入寄存器 (300002)
- 核对OK 输入继电器 (100001)
- 核对NG 输入继电器 (100002)

之后仅需通过触摸面板及PLC导入任意数据。



支持以下字符码

UTF-8、ASCII、日文 (Shift-JIS)、中文 (GB2312)、西欧 (ISO 8859-1)。

KW2D 型 ø22 智能RFID阅读器

和泉电气

面向 FA 行业集多种功能于一身的紧凑型 RFID 阅读器

标准型



支架型



(主体单体的认证。)

• 标准认证产品的详细请参阅本公司主页。

□种类 [型号]

主体

最小起订数量：1个

类型	名称、外观	电源规格	通信接口	认证	型号 (订购型号)
标准型		24V DC	LAN	IEC/EN61131-2 2007(Zone B) EN301-489-3 UL61010-1/CAN/CSA C22.2 No. 61010-1-12 UL 61010-2-201 EN50364	KW2D-R100Q4E
支架型					KW2D-RH100Q4E

RFID 标签

请按照订购型号订购。

标签类型	名称、外观	颜色	订购型号	最小起订数量
KEYFOB		绿色	KW9Z-T1X1G	1个
		黄色	KW9Z-T1X2Y	1个
		红色	KW9Z-T1X3R	1个
		蓝色	KW9Z-T1X4S	1个
		黑色	KW9Z-T1X5B	1个
CARD		—	KW9Z-T2X0	1张

维护配件

请按照订购型号订购。

名称、外观	规格、外形尺寸	型号	订购型号	最小起订数量	备注
标准型罩 	KW2D-R用	KW9Z-CV	KW9Z-CV	1个	
支架型罩 	KW2D-RH用	KW9Z-CVH	KW9Z-CVH	1个	
橡胶垫圈 	橡胶制(黑色) 丁腈橡胶	HW9Z-WM	HW9Z-WMPN10	1盒 (同种类10个)	
紧固螺母 	聚酰胺树脂(黑色)	CW9Z-LN	CW9Z-LNPN05	1盒 (同种类5个)	
锁紧螺母 紧固工具 	金属制 (黄铜) 重量：约150g	MW9Z-T1	MW9Z-T1	1个	· 将单元安装到面板上使用。

□一般规格

电气规格	额定输入电压	24V DC	
	电源波动范围	20.4~28.8V DC (包括脉动)	
	电流损耗	最大2.4W (24V DC)	
	额定绝缘电压	50V DC	
	瞬停允许时间	1ms (额定电源电压时)	
	耐电压	500V AC 1分钟	
	绝缘电阻	100MΩ以上 (500V DC MEGA)	
	浪涌电流	25A以下	
	使用环境温度	-25~+55°C (无结冰)	
	保存环境温度	-40~+80°C (无结冰)	
环境规格	使用环境湿度	10~95%RH (无结露)	
	保存相对湿度	10~95%RH (无结露)	
	保护等级 (*1)	前部单元 (*2)	IP65/67 (IEC60529)
		后部单元	IP20 (IEC60529)
	耐冲击保护等级 (*1)	前部单元 (*2)	相当于IK08 (5J)
	耐腐蚀性	无腐蚀性气体	
	使用环境	室内	
	机械规格	耐振动	5~55Hz、半振幅0.5mm、X、Y、Z 3方向
		耐冲击	100m/s ² 、11ms、X、Y、Z 3轴6方向
		电源端子	电线抗拉强度
插拔次数			25次以上
建议按钮按压力			20N (最大40N)
标签支架		插拔次数	10,000次以上
指示器		LED色 (红色: 2处、绿色: 2处、白色: 4处)	
蜂鸣器		单音	
印刷基板		FR、94V-0	
机体材质		前罩、后罩	PBT
	前座、后座	PA66	
	灯罩	PCT	
重量 (约)	70g		

*1) IP 性能、IK 等级不属于 UL 认证范围。

*2) 仅面板前面。

□以太网通信规格

通信类型	Ethernet	
电气特性	符合IEEE802.3标准	
连接器	连接器	RJ45
	抗拉强度	15N
	插拔次数	100次以上
传输速度	10BASE-T、100BASE-TX	
通信功能	Modbus TCP Server	
	EtherNet/IP	
	CC-Link IE Field Basic	
电缆	CAT.5 STP、最大电缆长度100m	

□RFID 接口规格

支持标签规格	ISO/IEC14443 Type A (Type A)、ISO/IEC18092 (Type F)、JIS X6319-4 (Type F)、ISO/IEC 15693 (Type V)	
通信速度	Type F (Felica)	212kbps
	Type A (Mifare)	106 kbps
	Type V (I-CODE)	26.5 kbps
载波频率	13.56MHz (HF频段)	
无线规格	支持地区	日本、美国、加拿大、EU、中国、台湾、印度、泰国 <small>*此频率在中国地区不在管制范围内。</small>
标签读取距离 (*1)	CARD式	0~15mm
	KEYFOB式	0~5mm
标签读取位置 (*2)	将标签中心静止在前部单元中心	
读取反应时间	300~3000[毫秒] (可通过KW RFID Configurator的[读取时间]可调整)	

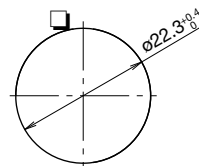
*1) 标签读取距离为本公司使用“动作确认标签 LSI 名称一览”(用户手册第2-4页)中记载的用于确认动作的标签测量得到的值。

根据实际使用的标签和使用环境的不同而发生变化。

*2) 标签读取位置表示使用本公司基准标签并放置到中心位置附近时的数值，会随标签和使用环境的不同而发生变化。

□安装孔加工

请按照下图尺寸在面板表面开设安装孔。



*) 安装间距示例请参阅手册。

*) 最小安装间距请参阅手册。

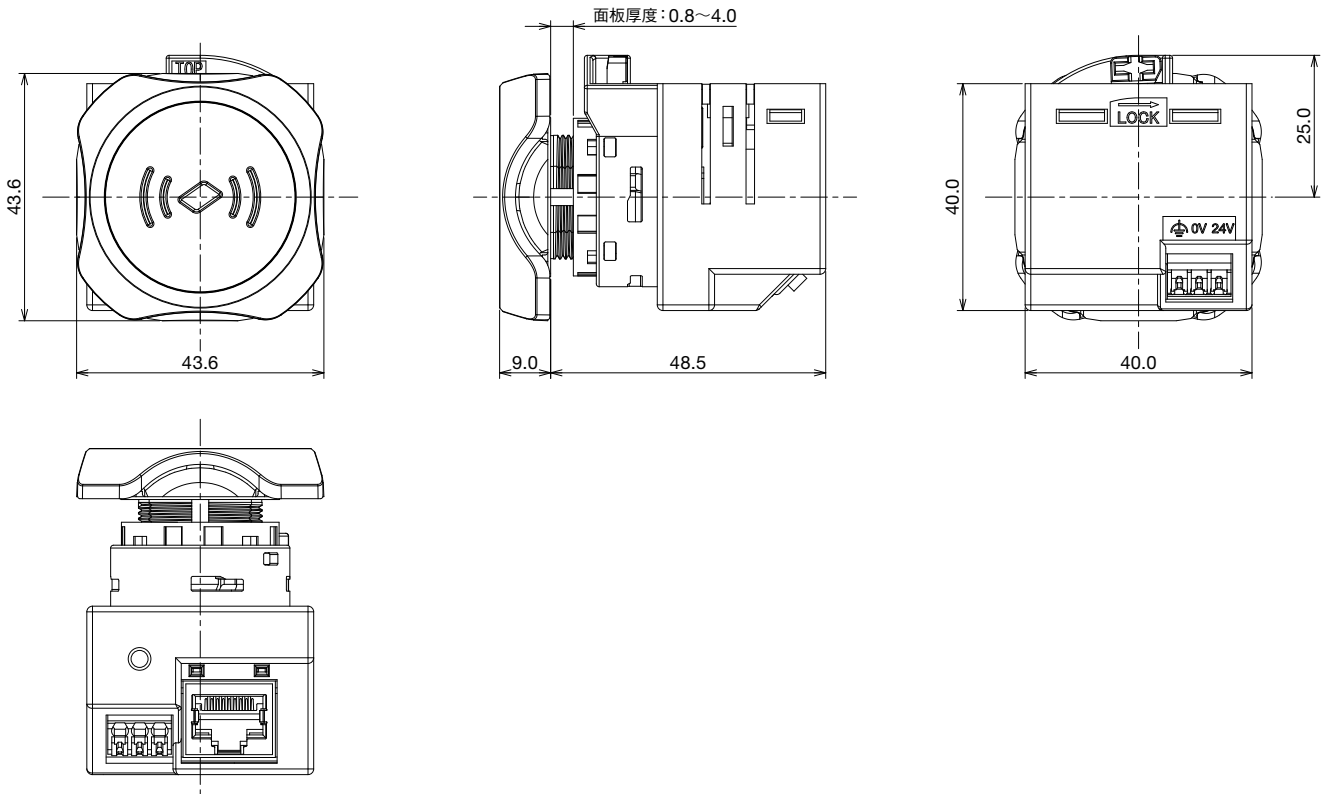
□RFID 标签规格

适用标准	CARD	ISO/IEC14443 Type A
	KEYFOB	
使用环境温度	CARD	0°C~50°C
	KEYFOB	-25°C~55°C
保存环境温度	CARD	-20°C~50°C
	KEYFOB	-25°C~75°C
使用环境湿度	CARD	20%RH~90%RH以下
	KEYFOB	60%RH以下
保存湿度	CARD	90%RH以下
	KEYFOB	60%RH以下
读取距离	CARD	0~10mm
	KEYFOB	0~5mm
使用环境	室内	

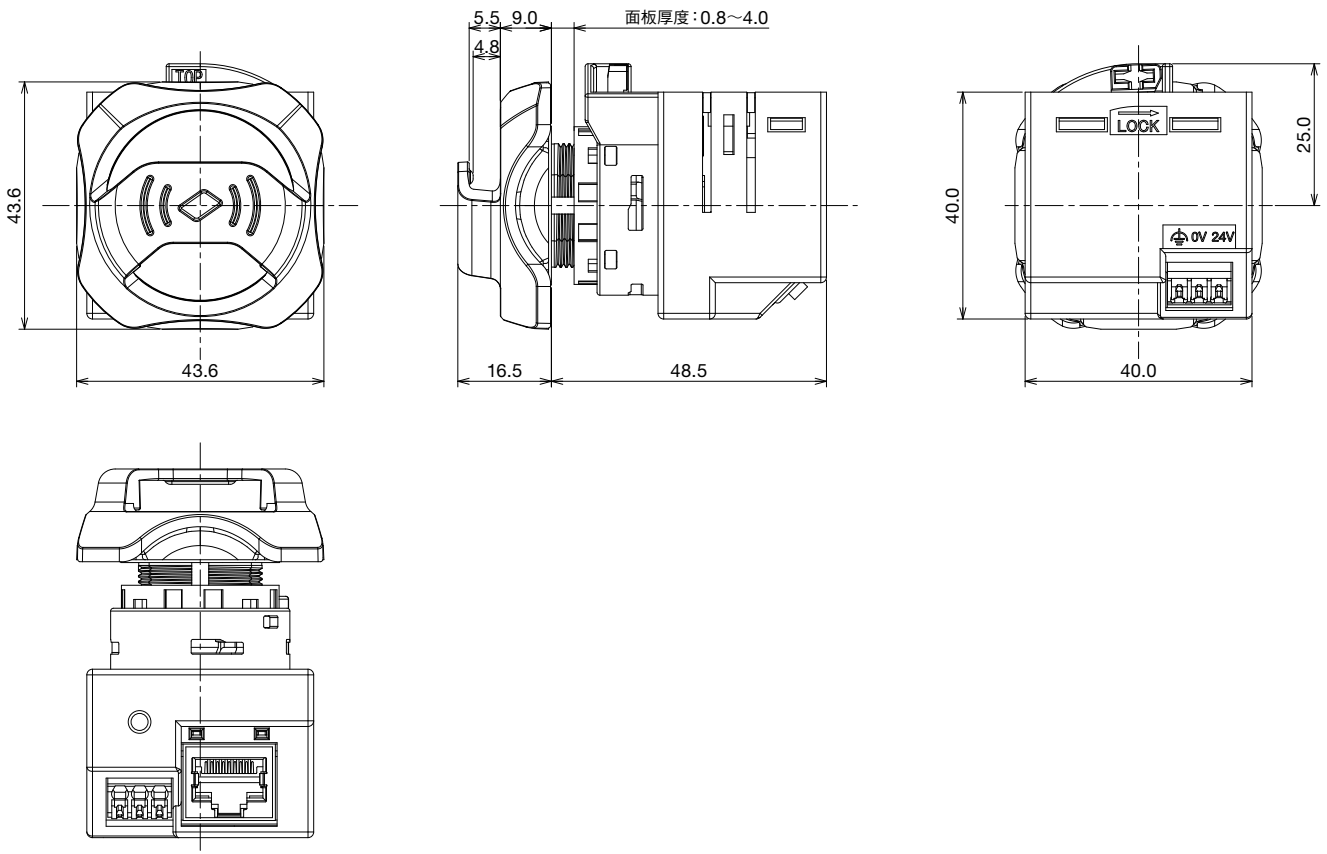
□外形尺寸图 (mm)

本体

标准型 : KW2D-R100Q4E



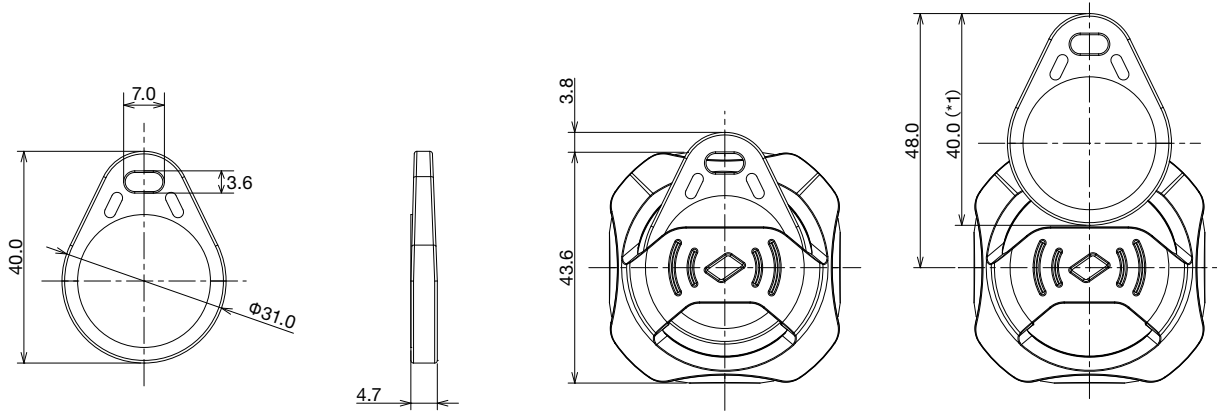
支架型 : KW2D-RH100Q4E



□外形尺寸图 (mm)

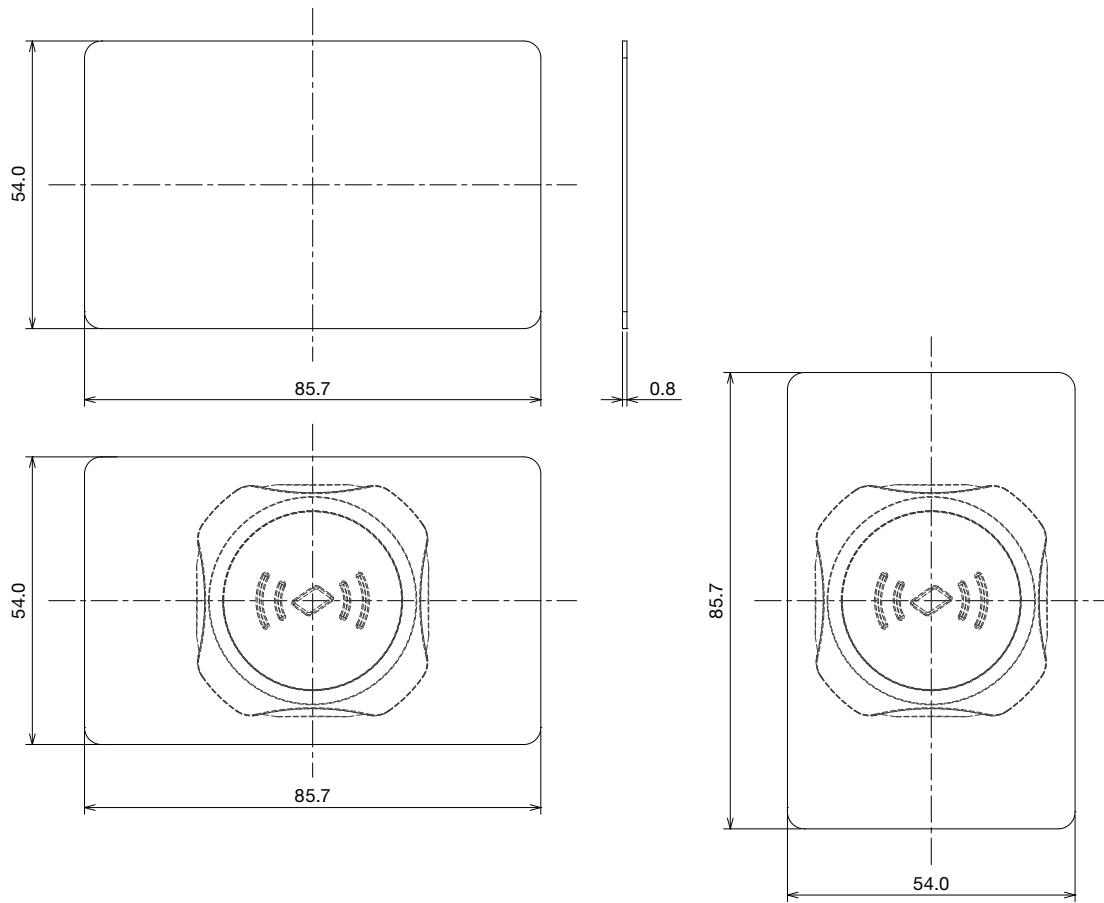
标签

KEYFOB式 : KW9Z-T1X1G, KW9Z-T1X2Y, KW9Z-T1X3R, KW9Z-T1X4S, KW9Z-T1X5B



*1) 安装 KEYFOB 时的最小尺寸。

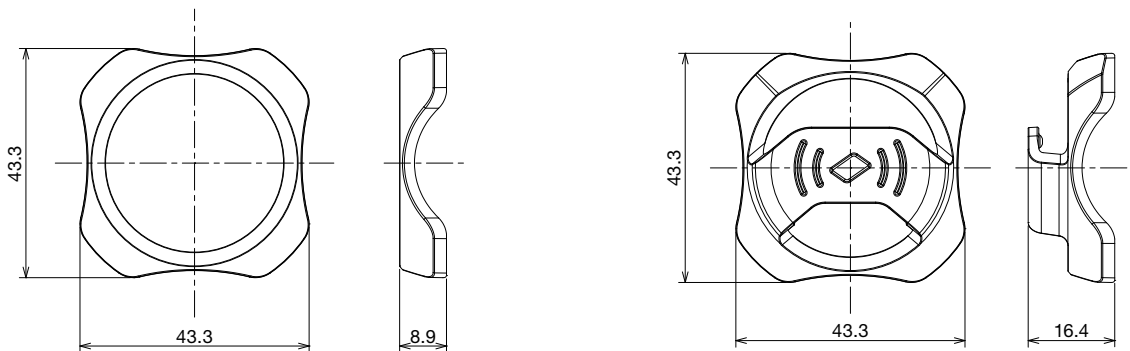
CARD式 : KW9Z-T2X0



罩

KW9Z-CV

KW9Z-CVH



⚠ 安装注意事项

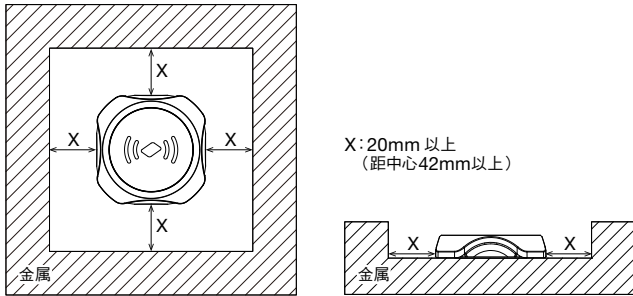
- 在安装、拆卸、配线、维护以及检查前，请务必关闭电源。否则可能导致触电或火灾危险。

使用注意事项

□ 安装和配线时的注意事项

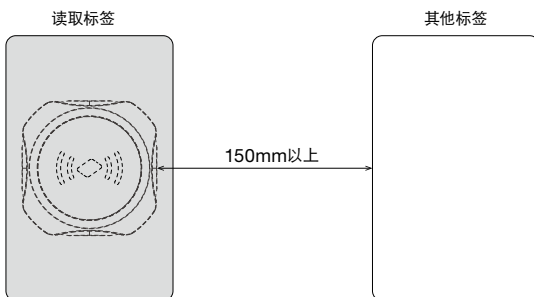
安装空间

前部单元周围的金属会对 RFID 标签的读取距离造成影响。需要用金属将前部单元围起来时，请确保距离 20mm 以上。



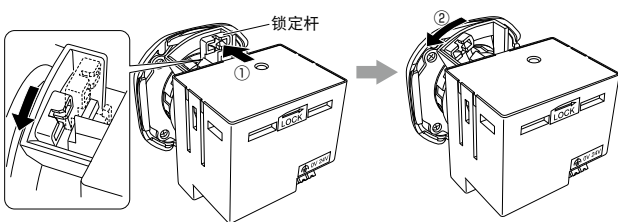
在读取范围内存在多个标签时

由于可能误检，无需读取的标签请远离前部单元周围 150mm 以上。



后部单元的拆卸方法

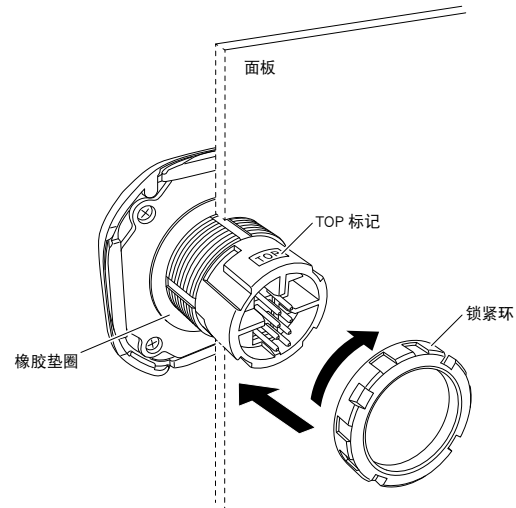
- 要拆下后部单元时，按住锁定杆 (①) 向左旋转，将后部单元从前部单元上拆下。



- 安装时，将前部单元和后部单元的“TOP”对准同一个方向后插入。锁定杆沿顺时针方向推便可锁定。

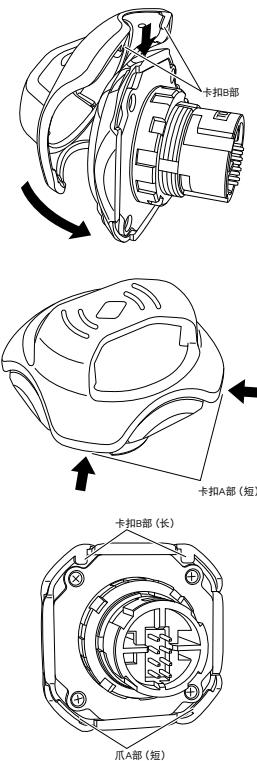
安装到面板上的方法

从面板前面将前部单元插入安装孔，从面板背面装上锁紧环。锁紧环的建议紧固扭矩：2.0N·m



前罩的安装方法

- 将前罩的“卡扣 B 部 (长)”钩在前部单元上。
- 将“卡扣 A 部 (短)”按入前部单元。
- 无支架与有支架的盖体的安装方法相同。



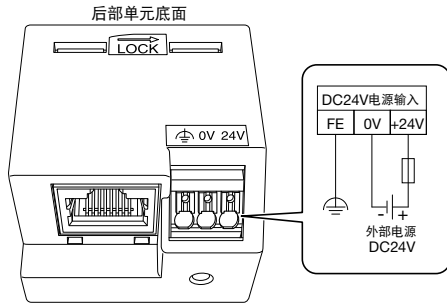
*) 可以 90° 间距安装前罩。

使用注意事项

□对应电线

电源配线

- KW2D 型 RFID 阅读器上搭载了 Push-in 式端子台。
- 接通电源时会产生 25A 以下（24V DC 输入时）浪涌电流，请使用具有充裕容量的电源。
- 为防止电源线的干扰，请尽量缩短电源线，并远离电动机电缆。
- 对应端子符号的信号内容如下表所示。请勿错接。



显示	信号线
24V	电源 (+24V)
0V	电源 (0V)
	功能接地 (FE)

请使用以下对应电线配线。

对应电线以及规格

对应电线	0.25 ~ 1.5mm ² (AWG16~24)
绝缘护层剥除长 (*1)	8 ± 1mm (*2)
管状压接端子尺寸 (*1)	H0.5 ~ H1.5 (无绝缘套)
	H0.25 ~ H0.75 (附带绝缘套)

*1) 使用管状压接端子时，请参照下列“电线尺寸与推荐管状压接端子”。

*2) 从导线的末端剥除 8 ± 1mm 的绝缘护层后使用。

注) 使用无管状压接端子的绞合线时，请确保绞合线芯不松散。



电线尺寸与推荐管状压接端子

附带绝缘套管状压接端子

对应电线 (绞合线)		绝缘护层剥除长	订购型号
AWG	mm ²		
24	0.25	10mm	S3TL-H025-12WJ
22	0.34	10mm	S3TL-H034-12WT
20	0.50	10mm	S3TL-H05-14WA
18	0.75	10mm	S3TL-H075-14WW

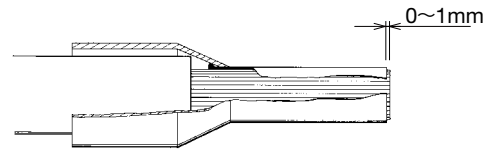
推荐工具 (另售)

可使用下列推荐工具。

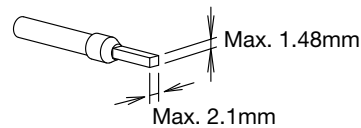
名称	订购型号
绝缘一字形螺丝刀	S3TL-D04-25-75
压接工具	S3TL-CR04T
	S3TL-CR06D
绝缘护层剥除工具	S3TL-ST06

管状压接端子压接形状与连接时的注意事项

- 请选择对应使用电线的管状压接端子。
- 请尽可能笔直地切断所使用电线的前端。
- 请确认电线确实插到管状压接端子的导体部先端。根据电线断面积的尺寸，将电线伸出管状压接端子的端部以外 0 ~ 1mm 后进行压接。

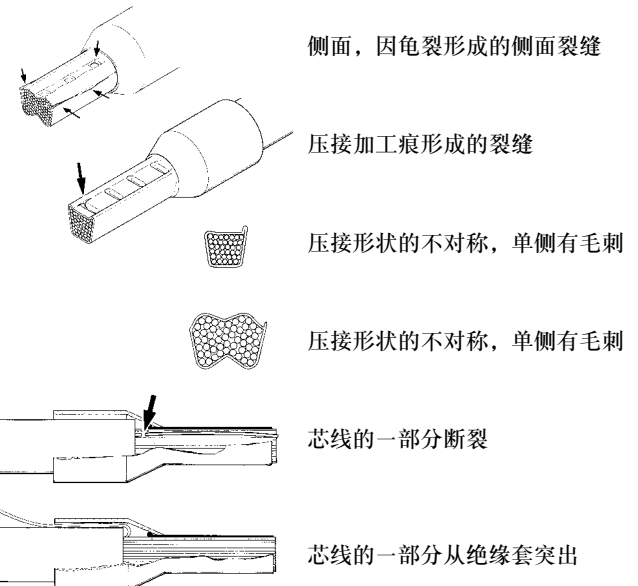


- 压接方法，请按照使用工具的使用说明进行操作。



压接时请注意下列事项。

- 侧面以及压接格痕的龟裂
- 压接端子的裂纹
- 压接形状的不对称
- 侧面的极端性毛刺
- 电线未完全插入压接端子
- 芯线的一部分从绝缘套突出
- 芯线的一部分断裂
- 绝缘套因压接加工破损
- 电线的绝缘部未插入到绝缘套内
- 压接后的绝缘套呈垂直方向弯曲



订购以及使用时的同意事项

感谢您对本公司产品一贯以来的支持与厚爱。

在您订购记载于本公司的产品选型样本、规格书等资料（以下统称为“产品样本等资料”）的产品时，将适用以下同意事项中所述条件等的规定。请在确认并同意以下内容后订购。

1. 产品选型样本等资料的记载内容的相关注意事项

- (1) 本选型样本中记载的本公司产品的额定值、性能值、规格值为单独检查的各条件下得到的数值，在组合条件下，并不保证该数值。此外，耐久性也因使用环境、使用条件而异。
- (2) 产品选型样本等资料中记载的参考数据、参考值仅供参考，并不表示在该范围内即可保证正常动作。
- (3) 因产品改良或其他事由，产品选型样本等资料中记载的本公司产品的规格、外观及附件发生变更或停止销售时，恕不事先通知。
- (4) 产品选型样本等资料的记载内容如有变更，恕不事先通知。

2. 用途相关注意事项

- (1) 如需将本公司产品与其他公司产品组合使用，请确认其所对应的法律法规或标准。
此外，关于顾客所使用的系统、设备、装置等与本公司产品的兼容性，请顾客根据实际使用条件自行进行确认。对于上述系统、设备、装置等与本公司产品的兼容性，本公司不承担任何责任。
- (2) 产品选型样本等资料中记载的使用案例、应用案例仅供参考。因此，采用产品时请确认机器、装置等的性能和安全性后使用。此外，对于该类事例并不代表本公司允许顾客使用本公司产品的权利，本公司对顾客拥有知识产权和不侵犯第三方的知识产权不提供任何保证。
- (3) 使用本公司产品时，请充分注意下述事项。
 - ① 需对额定值及性能值保持充足余量的条件下使用本公司产品；
 - ② 采用冗余设计、误动作预防设计等安全设计，以确保本公司产品发生故障时不会造成其他危险和损害；
 - ③ 需对用于顾客的系统、设备、装置等的本公司产品，应进行适当的配电及安装，以确保产品可发挥符合规格的性能及功能。
- (4) 如果在产品性能劣化的状态下继续使用，绝缘特性劣化等可能引发异常发热、冒烟、着火等情况。请定期对本公司产品及采用该产品的系统、设备、装置等进行维护。
- (5) 本公司产品是为一般工业产品研发、制造的通用产品，其预期用途不包括下述使用方法。若顾客将本公司产品使用于该类用途，除顾客与本公司之间另有协议的情况之外，本公司对本公司产品将不提供任何保证。
 - ① 核能控制设备、运输设备（铁路、航空、船舶、汽车、乘用机器等）、宇航设备、升降设备、医疗器械、安全装置、其他可能危及生命、人体的设备、机器等要求高安全性能用途；
 - ② 煤气、自来水、电力等供应系统、24 小时连续运转系统、结算系统等要求高信赖性的用途；
 - ③ 在可能超出产品选型样本等资料中记载的规格和条件、环境的范围下管理和使用（室外的设备、在可能受到化学性污染或电磁波影响的环境中的使用等）；
 若顾客希望在上述用途中使用本公司产品，请务必咨询本公司的销售窗口。

3. 检查

请对您所购买的本公司产品及时进行检查。除此之外，在检查前和检查过程中，请充分注意产品的管理和保护。

4. 质保内容

- (1) 质保期
本公司产品的质保期为购买后或发货至指定地点后 1 年内。但是，产品选型样本等资料中如有其他标注，或顾客与本公司之间另有协议，不在此限。
- (2) 质保范围
在上述质保期中，若本公司产品发生归责于本公司的故障，将在该产品的购买地点、收货地点或本公司服务网点无偿提供该产品的更换或修理服务。
但是，下述故障原因不属于质保范围。
 - ① 产品的保管和使用超出产品选型样本等资料中注明的条件、环境范围；
 - ② 本公司产品之外的原因；
 - ③ 非本公司实施的改装或修理；
 - ④ 非本公司提供的软件；
 - ⑤ 非本公司产品的预期使用方法；
 - ⑥ 未根据使用说明书、产品选型样本等资料中记载的内容正确地更换维护零配件或安装附件等；
 - ⑦ 以本公司发货时的科学、技术水平未能预测到的故障原因；
 - ⑧ 不属于本公司责任的原因（包括天灾、灾害等不可抗力的原因）。

此外，此处的质保指单件本公司产品的质保，本公司产品的故障所引发的损害不属于质保范围。

5. 免责条款

本同意事项中所述的质保为本公司产品相关的所有质保内容。对于由本公司产品引发的特殊损害、间接损害、附带损害或消极损害，本公司不承担任何责任。

6. 服务范围

本公司产品的价格中未包含技术人员派遣等服务费用，如有以下需要，将产生另外的费用。

- (1) 安装调节指导及试运转见证检查（包括应用所需软件的制作、运行试验等）；
- (2) 维护检查、调节及修理；
- (3) 技术指导及技术培训；
- (4) 顾客所指定的产品试验或检查。

7. 出口管理

若需将本公司产品或技术资料出口到国外，或者提供给非中国境内居民，请遵守中国及各相关国家的安全贸易管制相关法律法规。

上述内容以在中国境内进行买卖及使用为前提。若需在中国境外的国家和地区进行买卖及使用，请咨询本公司的销售窗口。此外，对于仅在中国境外的国家和地区销售的本公司产品，本公司在中国境内不提供任何保证。

安装方法、配线、维护的详细，请参阅以下链接中的使用说明书和用户手册。

URL : <https://product.idec.com/?product=KW2D>



控制设备的介绍

Flush Silhouette® Switch

USB/RJ45 工业用转接器

CW

ø22



采用框高 2mm 的时尚设计。面板表面凹凸较少，无论是安全方面还是卫生方面均有所提升。

PLC、控制器、可编程显示器

以太网交换机

SX5E



不仅坚固，还支持众多应用程序。具备多彩功能的非托管型以太网交换机。

智能继电器

FL1F



手掌般大小的高功能智能继电器。丰富的电源种类无需选择应用程序。

PLC 可编程控制器

FC6A Plus/All-in-One



有能够控制大型机械及小规模生产线整体的 Plus 型，以及一台便可实现高性能与便利性的 All-in-One 型可供选择。

PLC、控制器、可编程显示器

PLC 可编程控制器

FT1A Touch

3.8
英寸



视认性和显示功能优越的控制在的同时，可以显示的可编程控制器。

可编程显示器

HG 系列



搭载高亮度 LED，具有卓越的视认性，是一种在明亮场所也方便查看的、具有高度耐环境性的显示器。

Safety Commander™

HT3P



可以在各种尺寸的平板电脑上轻松安装设备，提高安全性与操作性。旋转机构，纵向横向位置皆可操作。
*) 照片为市售平板电脑安装例。
*) 请客户自行准备平板电脑。

传感器测试仪

USB 连接便携式传感器测试仪

SA1P



连接移动电源，不受场所限制，轻松连接 24V DC 设备。紧凑轻巧（主体 95g）便于现场供电的传感器测试仪。

IDEC 株式会社

日本大阪府大阪市淀川区西宫原 2-6-64

 idecchina.cn



IDEC China Apps



更多产品信息请扫描二维码

爱德克电气贸易（上海）有限公司

北京分公司

广州分公司

香港和泉电气有限公司

200070 上海市静安区共和路 209 号 企业中心第二座 8 楼
电话：021-6135-1515 传真：021-6135-6225/6226

100026 北京市朝阳区光华路甲 8 号 和乔大厦 B 座 310 室
电话：010-6581-6131 传真：010-6581-5119

510610 广州市天河区林和西路 157 号 保利中汇广场 A 栋 907 号
电话：020-8362-2394 传真：020-8362-2394

香港九龙观塘观塘道 370 号 创纪之城 3 期 16 楼 01 室
电话：852-2803-8989 传真：852-2565-0171/2561-8732

- 本资料内所记载的公司名称以及商品名称，为各公司的注册商标。
- 本资料中的规格及其他说明若有改变，恕不另行通知。

IDEC