



使用说明书

HS6E电磁式安全开关



承蒙购用 IDEC 产品, 谨此衷心致谢! 请确认是否是您所订购的产品后, 按照下列项目要求使用。
* S 标志认证品德型号, 请在本公司官网确认“S 标志认证品一覽”。

安全注意事项

本使用说明书将误操作导致的危险程度归为“警告”和“注意”两类。其意义如下所示:

警告

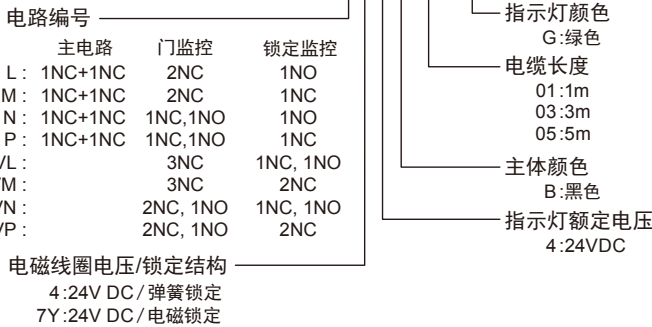
错误使用, 可能引起死亡或重大人身伤害。

注意

请注意切勿错误使用, 以免引起重大人身伤害或机械设备等损坏。

1 型号说明

型号: HS6E-L44B01-G



注意

电磁锁定型的安全须知

本产品为向电磁线圈持续施加电压时锁定, 停止加压锁定即被解除的结构。因此, 当出现断等故障而引起施加于电磁线圈的电压停止时, 在机械完全停止之前, 安全保护栅的锁定被解除, 使作业人员暴露在危险中。因此, 只能使用在依据风险评估的结果表明不需要执行安全锁定的用途(例如: 生产操作需求等)。

2 性能和规格

对应标准	EN ISO / ISO14119, GB14048.5 IEC60947-5-1, EN60947-5-1 GS-ET-19, UL508, CSA C22.2 No.14					
应用标准	IEC60204-1, EN60204-1					
型号及编码化等级	TYPE 2的Low-level coded互锁装置(EN ISO / ISO14119)					
对应指令	机械指令、低电压指令					
标准使用状态	使用环境温度	-25~+50°C (无结露)				
	使用相对湿度	45~85°C (无结露)				
	使用环境海拔高度	污染等级3 (内部2) 2,000m以下				
脉冲耐电压 (Uimp)	1.5kV	(主电路、锁定监控电路)				
	2.5kV	(门监控电路)				
	0.5kV	(LED、电磁线圈与接地间)				
额定绝缘电压 (Ui)	150V	(主电路、锁定监控电路)				
	300V	(门监控电路)				
	30V	(LED、电磁线圈与接地间)				
额定通电流 (Ith)	使用环境温度 -25°C以上35°C未滿	使用环境温度 35°C以上50°C以下				
	2.5A (最多2电路) 1.0A (3电路以上)	1.0A (1电路) 0.5A (2电路以上)				
额定使用电压 (Ue) 及额定使用电流 (Ie)	主电路	交流	电阻性负载(AC-12)	30V	125V	250V
		交流	电感性负载(AC-15)	-	2A	-
		直流	电阻性负载(DC-12)	-	1A	-
		直流	电感性负载(DC-13)	2A	0.4A	-
		交流	电阻性负载(AC-12)	1A	0.22A	-
		交流	电感性负载(AC-15)	-	1.5A	0.75A
	门监控电路	交流	电阻性负载(AC-12)	-	2.5A	1.5A
		交流	电感性负载(AC-15)	-	1.5A	0.75A
		直流	电阻性负载(DC-12)	2.5A	1.1A	0.55A
		直流	电感性负载(DC-13)	2.3A	0.55A	0.27A
		交流	电阻性负载(AC-12)	-	2A	-
		交流	电感性负载(AC-15)	-	1A	-
触电保护等级	ClassII (IEC61140) ※1					
切换频率	900次/小时					
执行元件操作速度	0.05~1.0m/s					

B10d	200万 (根据EN ISO 13849-1、附件C表C.1)	
机械使用寿命	100万次以上 (GS-ET-19)	
电气使用寿命	10万次以上 (切换频率900次/小时, 负载条件: AC-12 125V 2A, DC 12 125V 0.4A) 10万次以上 (切换频率900次/小时, 负载条件: AC/DC 24V 0.1A, 电阻性负载)	
抗冲击性	误动作: 100m/s²、耐久性: 1,000m/s²	
耐振动	误动作: 10~55Hz、单振幅: 0.35mm以上 耐久性: 30Hz、单振幅: 1.5mm以上	
锁定时执行器的抗拉强度	Fzh=500N以上 F1max.=650N以上 (GS-ET-19) ※2 ※3 (但, HS9Z-A62型 为Fzh=100N以上)	
直接开路动作行程	8mm以上	
直接开路动作力	60N以上	
接触电阻	300mΩ以下 (初始值, 电缆长1m时)	
保护等级	IP67 (IEC60529) NEMA Type 12 (使用环境温度 -25~+45°C)	
条件性短路电流	50A (250V)	
短路保护装置	250V, 10A 请使用速断型保险丝 ※4	
单元电磁线圈	额定使用电压	24V DC (占空比100%)
	额定电流	110mA (电磁线圈100mA, 指示灯10mA: 初始值)
	动作电压	额定电压 * 85%以下 (at 20°C)
	复位电压	额定电压 * 10%以上 (at 20°C)
单元指示灯	额定使用电压	24V DC (占空比100%)
	光源	LED
	照明色	G (绿)
	功率消耗	约2.7W

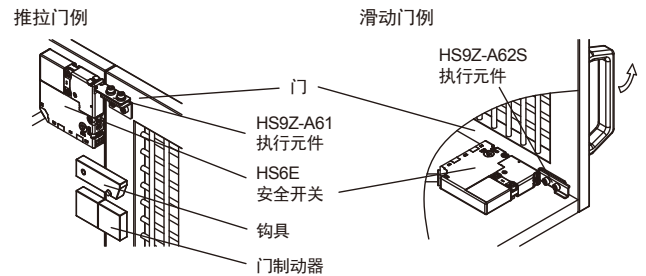
安全规格认证额定值

- | | |
|-----------------------------------------------------------------|---------------------------------------------------------------------------------------------|
| (1) TÜV | (2) UL, c-UL |
| 主/锁定监控触点
AC-15 125V/1A
DC-13 125V/0.22A
DC-13 30V/1A | 主/锁定监控触点
1A, 125V ac, Pilot Duty
0.22A, 125V dc, Pilot Duty
1A, 30V dc, Pilot Duty |
| 门监控触点
AC-15 240V/0.75A
DC-13 250V/0.27A
DC-13 30V/2.3A | 门监控触点
C300 0.75A, 240V ac, Pilot Duty
Q300 0.27A, 250V dc, Pilot Duty |
| (3) CCC | (4) KOSHA |
| 主/锁定监控触点
AC-15 125V/1A
DC-13 30V/1A | 主/锁定监控触点
AC-15 125V/1A
DC-13 125V/0.22A |
| 门监控触点
AC-15 240V/0.75A
DC-13 30V/2.3A | 门监控触点
AC-15 240V/0.75A
DC-13 250V/0.27A |

- ※1 HS6E型安全开关的内部电路间确保基础绝缘。但是, 若各电路同时使用安全超低电压(略: SELV)或保护超低电压(略: PELV)和其他电路(如: 230V AC电路)时, 则无法满足SELV或PELV的规格要求。
- ※2 HS6E型安全开关的锁定强度为500N静负载。请勿对产品施加大于上述标记数值的负载。若存在施加到安全开关上的负载可能会超过其锁定强度时, 请追加其它可在检测到栅门打开时, 使机械运转停止的无锁定的安全开关(HS6B/HS7A系列安全开关等)或传感器等。
- ※3 F1max. 为最大值(实际值): 而Fzh是根据GS-ET-19标准中规定的安全系数, 按照以下公式计算所得。
$$F_{zh} = \frac{\text{锁定强度最大值 (F1max.)}}{\text{安全系数 (=1.3)}}$$
- ※4 请选择可在电缆发热前熔断的短路保护用速断型保险丝。

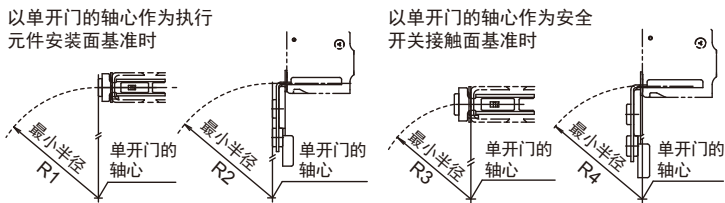
3 安装

• 请将安全开关安装在固定的机械设备主体或安全保护栅上, 执行元件安装在或动门上。请勿将安全开关安装在双开门等上。该类安装可能导致执行元件插入安全开关的角度不恰当而引发故障。



● 推拉门的最小尺寸

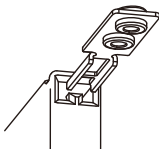
适用于安全开关的单开门的最小半径如下图所示。



	单开门的最小半径			
	R1	R2	R3	R4
HS9Z-A62/-A62S	230mm	230mm	160mm	160mm
HS9Z-A65/-A66	70mm (水平活动)	70mm (垂直活动)	50mm (水平活动)	50mm (垂直活动)

▲ 注意

- 上表所示的半径值以执行元件在门开关时不会干扰安全开关主体为前提。但在实际使用时，需考虑单开门的晃动与轴心位置的偏移，因此在使用之前必须要通过实机安装进行动作确认。
- 如右图所示，在安装时执行元件与插入口的圆状方向保持一致。请勿在相反方向的强行插入，会造成安全开关的破损。

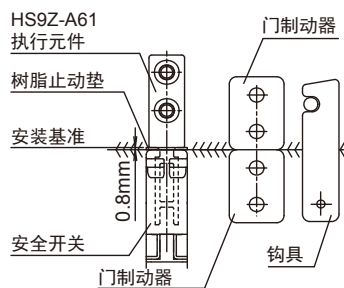


● 关于水平/垂直活动型执行元件

- 通过角度调整螺丝(M3内六角型螺丝)，即可调整执行元件的角度。角度调整范围：(0)~20度(参照外形尺寸)
- 执行元件的角度越大，可使用的单开门半径越小。执行元件安装后，先将门打开，调整角度使执行元件的先端能顺利插入安全开关的插入口。
- 完成执行元件的角度调整后，请对角度调整螺丝施加锁定措施，以防螺丝松动。此外，执行元件主体材质为强化玻璃级别的PA66(尼龙66)，而角度调整螺丝为SUS制品。在对螺丝进行固定时，请确认工具与树脂材料是否匹配。

● 安全开关与执行元件的安装

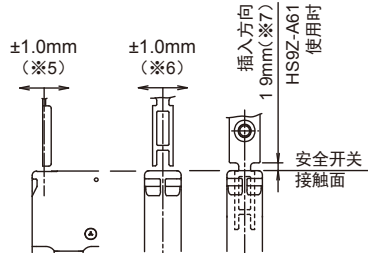
- 安装时，请使用树脂止动垫(对插入口中心及安装基准定位的工具)进行定位。
- 安全开关插入执行元件的安装基准，如右图所示为树脂止动垫与执行元件接触的位置。
- 在使用时，请设置右图所示的门制动器，以避免安全开关及执行元件上被施加不必要的力。若将安全开关作为门制动器使用，将会造成产品破损。
- 固定好执行元件后，请拆除树脂止动垫。
- 在拆除树脂止动垫后，请确定执行元件的安装偏差小于下述公差。



对于插入口中心(右图※5,6)对任何执行: ±1.0mm以内

对于插入方向(右图※7)

- 使用HS9Z-A61/-A62/-A65/-A66时: 距安全开关接触面1.9mm以内
- 使用HS9Z-A62S时: 距安全开关接触面1.3mm以内



- 为切实保证产品动作，推荐使用钩具等将门在上述公差范围内固定。
- 请注意执行元件的安装位置，不能与安全开关的插入口碰击或接触。
- 请务必在正式使用前进行动作测试，确认各触点的开关动作、以及锁定/锁定解除动作等能正常进行。
- 在安全开关锁定状态下，将执行元件朝抽出方向拉伸时，可动范围如下：
使用HS9Z-A61/-A62/-A65/-A66时:距安全开关接触面最大4.1mm
使用HS9Z-A62S时:距安全开关接触面最大3.5mm
在此动作范围内，各触点可保持相应的开关状态。
执行元件在活动时若会产生空隙，请务必确认该空隙是否会引发新的安全隐患。

● HS9Z-A61、HS9Z-A62、HS9Z-A62S型执行元件

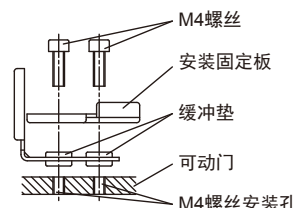
- 本品虽可减轻因门的晃动等原因引起的执行元件插入安全开关时，碰触到插入口产生的冲击。但是，也请避免对执行元件施加过度的冲击力，以免造成产品不良。
- 缓冲垫根据使用环境以及使用条件会发生劣化。若发现有变形或开裂问题时，请及时更换。

● 各螺丝部的推荐拧紧扭矩

	推荐拧紧扭矩
安全开关主体安装(M4 螺丝)※8	1.0~1.5N·m
执行元件安装(M4 螺丝)※8	1.0~1.5N·m

▲ 注意

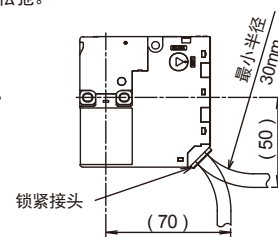
- ※8 若不能达到上述推荐拧紧扭矩时，为了维持正确的动作以及位置关系等，请使用螺纹锁固剂等方法避免螺丝松动。
- 安装HS9Z-A62S型执行元件，请按右图所示使用附属的安装固定板，用2根M4螺丝确实地固定在可动门上。
- 安装固定板具有方向性。(参照右图)
- 此外，请注意不要遗失安装固定板。若无安装固定板，执行元件可能会从门上脱落，产品性能将无法得到保障。
- HS9Z-A62型执行元件的抗拉强度为100N，超越该数值的负荷，可能会发生产品从门上发生脱落。在产品使用中，若预估到作用在执行元件上的负载力可能超过100N的情况时，请使用附带安装固定板的HS9Z-A62S型执行元件。



4 使用注意事项

● 关于安装

- 请勿过度用力开/关门，以免使安全开关遭受冲击。安全开关在遭受受到1000m/s²以上的冲击时，会发生故障。
- 对门设置保护栅，请勿对安全开关的执行元件插入方向以外施加外力。
- 请勿在安全开关呈锁定状态时，拔取执行元件。而且，无论是何种类型的门，都不能把安全开关作为门的锁定装置使用。门的锁定装置如(3)项示例所示，请另行安装/使用钩具等。
- 在灰尘、水、油等较多的环境中使用安全开关时，请采用安全保护罩等措施，以防止异物的侵入。异物的侵入安全开关可能导致故障发生。
- 请将本产品安装在不会遭受损伤的位置。而且，请在使用前实施风险评估，根据评估结果的需要，追加保护罩等安全对策。
- 安全开关在电磁线圈励磁中，主体会比使用环境温度高出约35°C。(环境温度为50°C时，可达85°C)请注意避免被烫伤。此外，在接线时电线若会接触到安全开关时，请使用高耐热性电线。
- 安全开关在锁定/解锁时，锁定监控触点会发生触点反弹。(参考值:20ms)使用时，请考虑防止触点反弹的相关对策。
- 电磁线圈有极性，请勿对电磁线圈施加反电压，以免电磁线圈破损。并且，切勿施加超过额定值得电压，以免电磁线圈烧损。
- 请勿过度拧紧安全开关的电缆锁紧接头或使其呈松弛。
- 在接线中如需弯曲电缆，其弯曲半径至少需要30mm。此外，请勿对电缆及电缆与开关的连接部位施加不必要的牵引力或压迫力。
- 接线时，请注意勿使水、油从电缆末端浸入主体。
- 请务必使用专用执行元件，以免造成安全开关的损坏。
- 请确保安全开关安装在具有相当强度，且在使用过程中也不会发生变形的平面上。此外，在安装时，请勿在安装面与安全开关之间夹杂异物。安装面的凹凸不平、歪斜以及异物夹杂，均可能引发产品的误动作。



▲ 警告

- 在进行安装、拆卸、接线作业及维修保养之前，请务必切断电源。以免引发触电或火灾事故。
- 请勿分解、改造安全开关或故意停止其动作，以免引发故障及事故。

▲ 注意

- HS6E 型安全开关为 TYPE2 互锁装置 Low level coded (EN ISO / ISO14119)。EN ISO / ISO14119 规定，为避免互锁装置的无效化，在安装或构筑系统时，需要满足以下条件。
 - 使用无法轻易拆除的方式(熔接、铆钉、特殊螺丝等)将执行元件固定在门上。然而，该方法并不适用于互锁装置的预期寿命小于机械寿命、或是需要迅速更换产品的情况。此时，请根据必须降低风险的等级，对应措施必须满足以下 2. 项的内容。
 - 至少采取下述一项对策以防止功能失效。
 - 将互锁装置安装在操作人员的手难以触及的场所。
 - 设置物理性保护装置(防护)。
 - 在隐蔽位置安装互锁装置。
 - 设置用于状态监视 / 循环测试的控制系统以防止产品无效化。
- 无论是何种类型的门，都不能将安全开关作为门的制动器使用。请在门的终端部安装机械式制动器，防止安全开关遭受过度的冲击。解锁时，请勿对执行元件施加负载以免无法解锁。
- 请将执行元件安装在门栅关闭时碰不到人体的适当位置，以免造成人身伤害。
- 未安装的备用执行元件插入安全开关，将会导致与栅门联动的安全功能失效。因此请务必注意备用执行元件的管理。
- 请勿对执行元件实施截断、切割等改造，以免引发故障。
- 串联使用多个安全元件时，因故障检测功能降低，系统整体的EN ISO 13849-1 相关性能指标也会下降。
- 必须依据EN ISO 13849-2，确认配置本产品的控制系统整体的妥当性。

●安全规格认证额定值

(弹簧锁定型安全开关)

- 在接线与通电前确认门栅的动作，或在停电等紧急情况下，可通过手动解除执行元件的锁定。

(电磁锁定型安全开关)

- 在停止向电磁线圈施加电压后，执行元件的锁定仍未解除等特殊情况下，可通过手动解除执行元件的锁定。



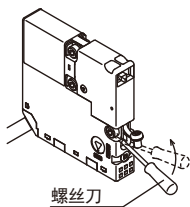
●手动解锁的方法

(使用手动解锁钥匙)

- 通常状态/手动解锁状态的切换操作右上图所示，将标配的手动解锁钥匙旋转90度。若在旋转不足90度的状态下进行操作，将会引发误动作或故障。
- 在手动解锁状态下，即使门关闭也无法锁定，主电路也将一直保持开状态。

(从执行元件插入方向解锁)

- 卸下安全开关侧面的螺丝(执行元件插入端口)，使用精密螺丝刀等工具将安全开关内部的极板推向LED指示灯端直至执行元件的解锁为止。



▲注意

- 手动解锁之前请务必先确认机械完全停止后再实施。机械运转中实施手动解锁，可能在机械完全停止前即因解锁引发危险，致使电磁式安全开关丧失原来功能。
- 请勿在电磁式锁定型安全开关电磁线圈通电的状态下，进行手动解锁操作。
- 请勿在手动解锁上过度施力(0.45N·m以上)，以免造成手动解锁部的破损而无法操作。
- 此外，手动解锁钥匙若安插在安全开关主体的状态下使用时，机械运转中随时可以解锁从而造成危险发生。虽然本产品的结构为无法将解锁钥匙固定安全开关上，但是还请顾客小心保管手动解锁钥匙。
- 从执行元件插入方向解除锁定，仅限在紧急情况下使用，切勿频繁使用。作业结束之后请务必以适当的力矩(0.3 ~ 0.5N·m)拧紧螺丝。请勿过度用力以免造成安全开关破损。请务必拧紧螺丝，以免影响产品的防水性能。

5 动作特性

●触点结构及动作特性

型号	触点结构 ※9	动作特性(参考)
HS6E-L□	<p>门监控 锁定监控</p> <p>主电路: ①11 12 41 42</p> <p>监控电路: ②21 22 53 54</p> <p>监控电路: ③31 32</p>	<p>0 (执行元件安装基准) (行程: mm)</p> <p>约1.1(锁定作用位置)</p> <p>约4.7 约5.0 约27.4</p> <p>11-42 21-22 31-32 53-54</p>
HS6E-M□	<p>主电路: ①11 12 41 42</p> <p>监控电路: ②21 22 51 52</p> <p>监控电路: ③31 32</p>	<p>11-42 21-22 31-32 51-52</p>
HS6E-N□	<p>主电路: ①11 12 41 42</p> <p>监控电路: ②21 22 33 34 53 54</p> <p>监控电路: ③31 32</p>	<p>11-42 21-22 33-34 53-54</p>
HS6E-P□	<p>主电路: ①11 12 41 42</p> <p>监控电路: ②21 22 33 34 51 52</p> <p>监控电路: ③31 32</p>	<p>11-42 21-22 33-34 51-52</p>
HS6E-VL□	<p>监控电路: ①11 12 41 42</p> <p>监控电路: ②21 22 53 54</p> <p>监控电路: ③31 32</p>	<p>11-12 21-22 31-32 41-42 53-54</p>
HS6E-VM□	<p>监控电路: ①11 12 41 42</p> <p>监控电路: ②21 22 51 52</p> <p>监控电路: ③31 32</p>	<p>11-12 21-22 31-32 41-42 51-52</p>
HS6E-VN□	<p>监控电路: ①11 12 41 42</p> <p>监控电路: ②21 22 33 34 53 54</p> <p>监控电路: ③31 32</p>	<p>11-12 21-22 33-34 41-42 53-54</p>
HS6E-VP□	<p>监控电路: ①11 12 41 42</p> <p>监控电路: ②21 22 33 34 51 52</p> <p>监控电路: ③31 32</p>	<p>11-12 21-22 33-34 41-42 51-52</p>

(执行器插入结束) (执行器拔出结束)

■ 触点ON(Close)
□ 触点OFF(Open)

▲注意

※9 以上为执行元件插入后，锁定状态下的构成。

- 为执行元件插入安全开关插入口中心时的动作特性。
- 为使用HS9Z-A61、A62、A65、A66时的动作特性。(使用HS9Z-A62S时，请减算0.6mm)
- 电路编码12-41已在产品内部连接，请使用11-42电路连接安全电路的输入。(除HS6E-V□)
- 指示灯在电磁圈为ON时发亮。

▲注意

作为安全电路输入使用时，请将门监控电路(11-12、21-22、31-32)⊕与锁定监控电路(41-42,51-52)串联后使用。(GS-ET-19)串联电路的触点容量，请参考锁定监控电路的额定值。(HS6E-V□)

●动作状态

弹簧锁定型 (HE6S-□4)

门状态	关	关	开	关
手动锁定解除钥匙	-	-	-	转至Unlock侧
门监控电路 11-42	关	开	开	开
门监控电路 21-22	关	关	开	关
门监控电路 31-32	关	关	开	关
门监控电路 33-34	开	开	关	开
锁定监控电路 51-52	关	开	开	开
锁定监控电路 53-54	开	关	关	关
电磁线圈电源 A1-A2	电源OFF	电源ON	电源OFF/ON	电源OFF
	门被锁定 机械呈可运转状态	可手动打开 机械呈无法运转状态	机械呈无法运转状态	可手动打开 机械呈无法运转状态

弹簧锁定型 (HE6S-V□4)

门状态	关	关	开	关
手动锁定解除钥匙	-	-	-	转至Unlock侧
门监控电路 11-12	关	关	开	关
门监控电路 21-22	关	关	开	关
门监控电路 31-32	关	关	开	关
门监控电路 33-34	开	开	关	开
锁定监控电路 41-42	关	开	开	开
锁定监控电路 51-52	开	关	关	关
电磁线圈电源 A1-A2	电源OFF	电源ON	电源OFF/ON	电源OFF
	门被锁定 机械呈可运转状态	可手动打开 机械呈无法运转状态	机械呈无法运转状态	可手动打开 机械呈无法运转状态

电磁锁定型 (HE6S-□7Y)

门状态	关	关	开	关
手动锁定解除钥匙	-	-	-	转至Unlock侧
主电路 11-42	关	开	开	开
门监控电路 21-22	关	关	开	关
门监控电路 31-32	关	关	开	关
门监控电路 33-34	开	开	关	开
锁定监控电路 51-52	关	开	开	开
锁定监控电路 53-54	开	关	关	关
电磁线圈电源 A1-A2	电源ON	电源OFF	电源OFF/ON※11	电源OFF※10,11
	门被锁定 机械呈可运转状态	可手动打开 机械呈无法运转状态	机械呈无法运转状态	可手动打开 机械呈无法运转状态

电磁锁定型 (HE6S-V□7Y)

门状态	关	关	开	关
手动锁定解除钥匙	-	-	-	转至Unlock侧
门监控电路 11-12	关	关	开	关
门监控电路 21-22	关	关	开	关
门监控电路 31-32	关	关	开	关
门监控电路 33-34	开	开	关	开
锁定监控电路 41-42	关	开	开	开
锁定监控电路 53-54	开	关	关	关
电磁线圈电源 A1-A2	电源ON	电源OFF	电源OFF/ON※11	电源OFF※10,11
	门被锁定 机械呈可运转状态	可手动打开 机械呈无法运转状态	机械呈无法运转状态	可手动打开 机械呈无法运转状态

▲注意

- ※10 请勿在电磁锁定型安全开关电磁线圈通电的状态下手动对其解锁。
- ※11 在栅门呈打开状态以及手动解锁钥匙在UNLOCK状态时，请勿对电磁线圈长时间施加电压。

6 接线

●接线

• 电缆规格

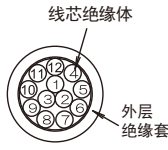
UL Style 2464, 12c x No.22AWG, (80°C 300V)

• 线芯的识别

请根据绝缘体颜色以及掺杂白线的绝缘体颜色进行识别。

• 不得使用绝缘体颜色为灰、灰/白的线芯。(除HS6E-V□)

No.	绝缘体色	No.	绝缘体色
1	蓝/白	7	白
2	灰	8	黑
3	粉	9	粉/白
4	橙	10	棕/白
5	橙/白	11	棕
6	灰/白	12	蓝



●电路编号的识别

- 请依据线芯绝缘体颜色识别各触点结构的电路编码。
- 电路编码识别如右表所示。
- 不使用的线芯请以从外部包覆绝缘套边缘切断的方式实施接线处理。

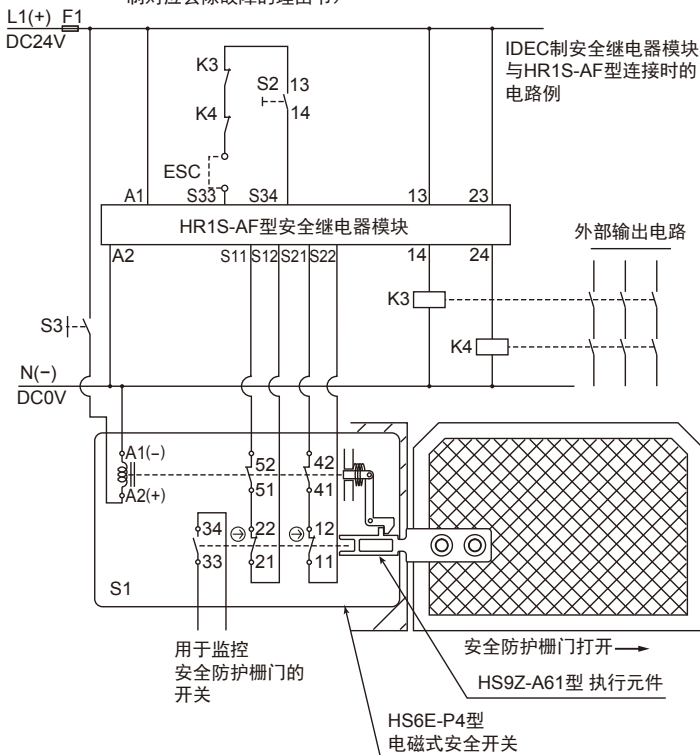
电路编号	绝缘体色
11	蓝
12 / 42 (除HS6E-V□)	蓝 / 白
21	棕
22	棕 / 白
31, 33	橙
32, 34	橙 / 白
41 (HS6E-V□)	灰
42 (HS6E-V□)	灰 / 白
51, 53	粉
52, 54	粉 / 白
A1(-)	黑
A2(+)	白

7 安全类别电路例

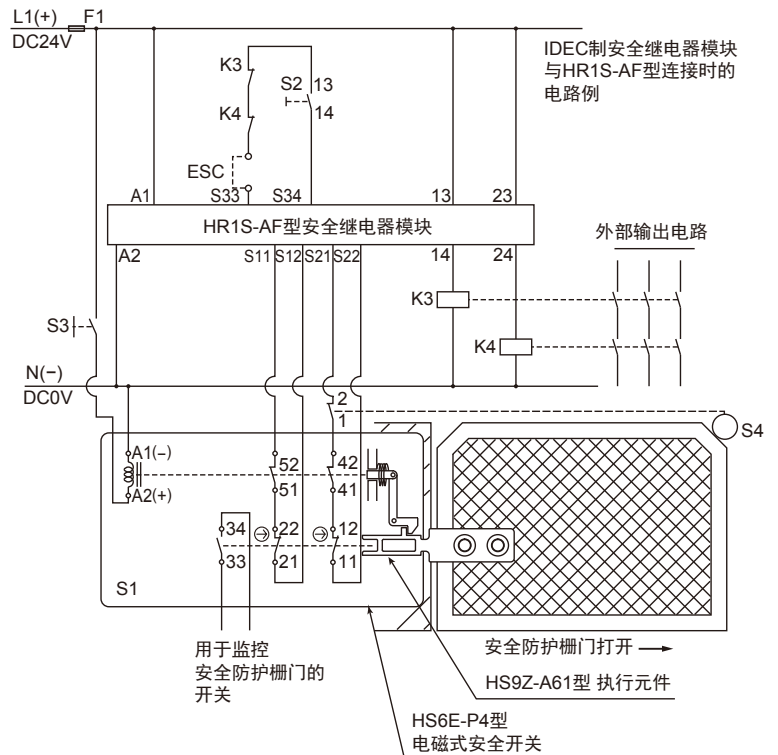
●安全类别3 (达成可能的PL=d) 对应电路例

(条件 1: 对应去除执行元件的机械性构造部的故障 → 根据本使用说明书以及产品标配的使用说明书, 在产品规格范围内使用)

(条件 2: 机械装置厂商, 根据 ISO13849-1、ISO13849-2 或 IEC62061, 编制对应去除故障的理由书)



●安全类别4 (达成可能的PL=e) 对应电路例



- S1: 电磁式安全开关 (HS6E-P4型)
- S2: 启动开关 (HW系列瞬时型开关)
- S3: 解锁开关
- S4: 安全限位开关等
- ESC: 外部启动条件
- K3, 4: 安全接触器
- F1: 安全继电器模块的电源线外部保险丝

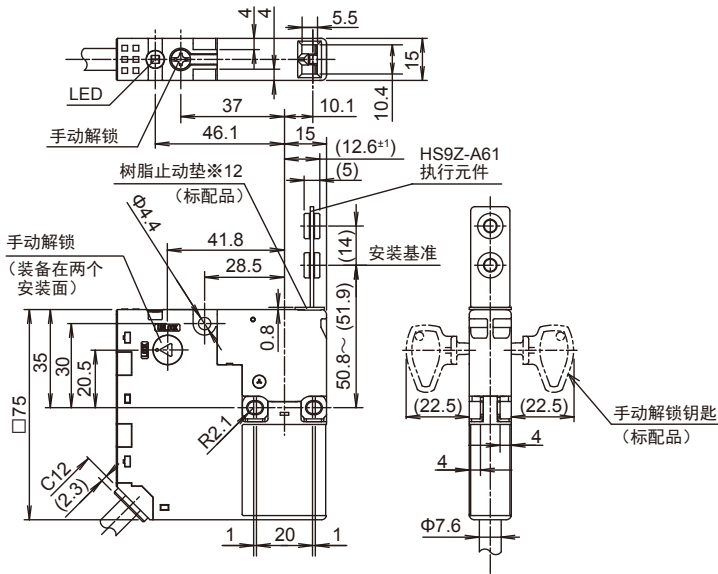
※ 请将(21-22)与(51-52)进行串联连接。

注: 监控辅助装置(安全继电器模块)请使用具备短路检测功能的机型。电缆的绝缘护套请选择能抗环境条件影响的材料。使用上图以外的监控辅助装置时, 请在监控辅助装置上安装交叉短路电路监控器。

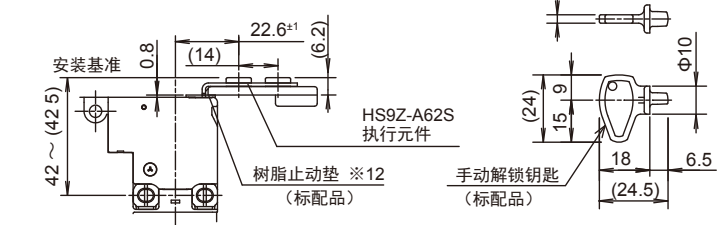
8 外形尺寸图 (mm)

●外形尺寸图

直线型执行元件 (使用HS9Z-A61型时)



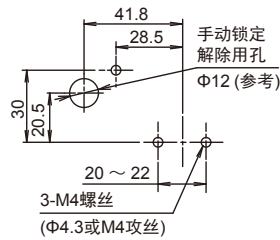
L型执行元件 (使用HS9Z-A62S型时)



●安装孔尺寸图 (表面安装时)

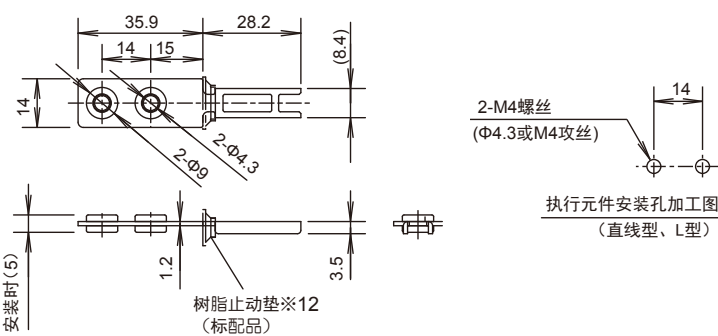
※正反面均可安装

在安装安全开关时,请遵照安装孔尺寸,用3根螺丝进行固定若只固定一处或两处,则无法切实固定产品,可能会造成安全开关无法正常动作。

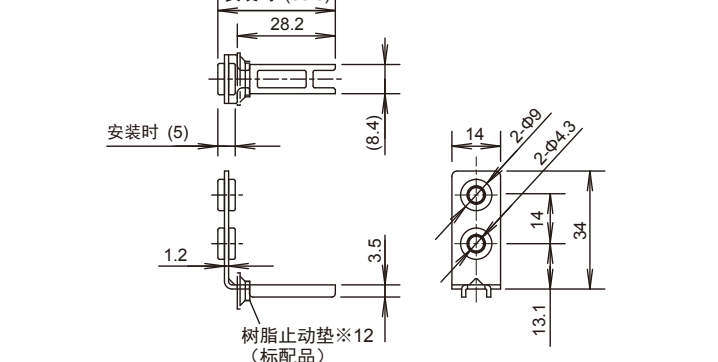


●附件及配件外形尺寸图

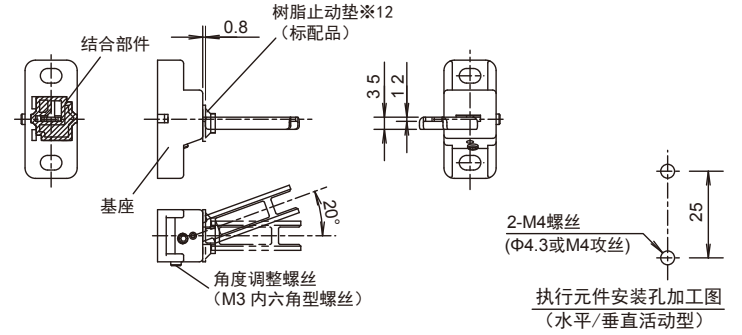
型号: HS9Z-A61



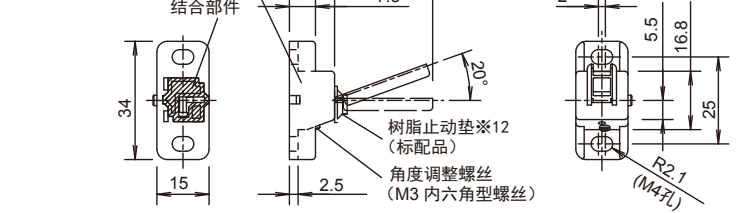
型号: HS9Z-A62



型号: HS9Z-A65
(水平活动)



(垂直活动)
出货时※13



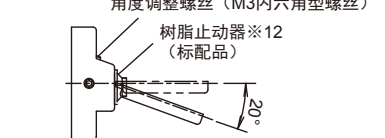
型号: HS9Z-A66

※与HS9Z-A65产品的不同处在于其执行元件前端的金属部件的安装方向反转180°。

(水平活动)



(垂直活动) 出货时※13



※12 树脂止动垫是用于执行元件定位的部品,安装固定后请将其拆除。

※13 通过变更背面的结合部品(白色树脂部品)的安装位置,即可改变执行元件的活动方向(水平活动/垂直活动)。出厂时,结合部品被设置成执行元件的活动方向为垂直方向的状态。如要求水平活动状态下的使用,请改变结合部品的安装方向。请注意切勿遗失结合部品。安全开关无法在缺失结合部品的状态下正确动作。

9 报废处理时的注意

本产品在进行报废处理时,须作为工业废品处理。

合格证
本产品经检验合格
开关 对应标准: GB14048.5

IDEC株式会社

<http://www.idec.com>

总 部 〒532-0004 日本国大阪市淀川区西宫原2-6-64
TEL: +81-6-6398-2500
关于使用说明书有不明白的地方,请联系以下技术咨询窗口。
咨询时间: 9:00~12:00/13:00~17:00 (周六、周日、节假日以及我司休息日除外)

【技术支持中心】 上海: 爱德克电气贸易(上海)有限公司 电话: 021-6135-1515
北京: 和泉电气(北京)有限公司 电话: 010-6581-6131
深圳: 和泉电气自动化控制(深圳)有限公司 电话: 0755-8356-2977
香港: 香港和泉电气有限公司 电话: +852-2803-8989