

# RY形ミニチュアリレー

TYPE RY RELAYS

## 2c, 4c接点・3A。 クロスバー・ツイン接点タイプも完備。

RY形は容量3Aを持ったミニチュアリレーシリーズで、端子形状・極数やコイル電圧等に極めて豊富な機種と品種が揃っておりますので、幅広い用途にお応えできます。

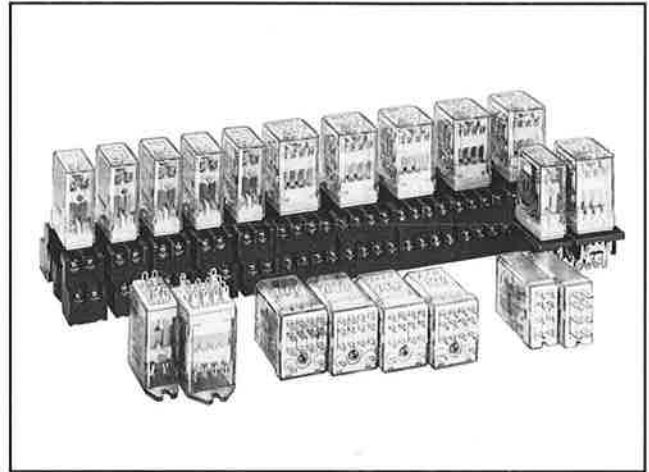
●RY4、RY42タイプは全機種アークバリアを標準装備。

●UL、CSA表示の機種はUL、CSA承認品です。

●電気用品取締法準拠品あり。

●コイル電圧の色別表示。

AC24V:茶、AC100V:青、AC200V:赤、DC12V:黒、DC24V:茶、  
AC120V:桃、AC220V:白、AC240V:紫



### 種類(形番・標準価格)

| 形式                         | 端子形状            |                         | ソルダ端子      |            | プリント基板用端子                          |            | 端子幅<br>0.8mm       |                        |            |            |                               |       |
|----------------------------|-----------------|-------------------------|------------|------------|------------------------------------|------------|--------------------|------------------------|------------|------------|-------------------------------|-------|
|                            | 極数<br>形番<br>・価格 | 2極                      |            | 4極         |                                    | 2極         |                    | 4極                     |            |            |                               |       |
|                            |                 | 形番                      | コイル定格電圧(V) | 標準価格(税別・円) | 形番                                 | コイル定格電圧(V) | 標準価格(税別・円)         | 形番                     | コイル定格電圧(V) | 標準価格(税別・円) |                               |       |
| 標準形                        | ◎ RY2S-U        | AC12,24,100<br>DC12, 24 | 740        | ◎ RY4S-U   | AC12,24,100,<br>200<br>DC12,24,100 | 820        | ◎ RY2V-U           | DC12, 24<br>AC100      | 740        | ◎ RY4V-U   | DC12, 24                      | 820   |
|                            | RY2S-U          | AC6, 50, 200<br>DC6, 48 |            |            | RY4S-U                             |            | AC6, 50<br>DC6, 48 |                        |            | RY2V-U     | AC6, 12, 24,<br>50<br>DC6, 48 |       |
| 表示灯付                       | RY2S-L          | (注1)                    | 950        | ◎ RY4S-UL  | AC100, 200<br>DC24<br>(注2)         | 1,010      | RY2V-L             | (注3)                   | 950        | RY4V-UL    | (注3)                          | 1,010 |
| トップフランジ形                   | RY2S-UT         | (注1)                    | 740        | RY4S-UT    | AC形                                | 820        | —                  |                        | —          |            | —                             |       |
|                            |                 |                         |            |            | DC形                                | 920        | —                  |                        | —          |            | —                             |       |
| ダイオード付<br>(コイル電源DC形のみ)     | RY2S-D          | DC6, 12,<br>24, 48      | 950        | RY4S-D     | DC6, 12, 24,<br>48, 100            | 1,030      | RY2V-D             | DC6, 12, 24<br>48, 100 | 950        | RY4V-D     | DC6, 12, 24,<br>48, 100       | 1,030 |
| 表示灯+ダイオード付<br>(コイル電源DC形のみ) | —               |                         | —          | RY4S-LD    | DC6, 12, 24,<br>48, 100            | 1,380      | —                  |                        | —          | RY4V-LD    | DC6, 12, 24,<br>48, 100       | 1,380 |
| CR付<br>(コイル電源AC100V以上)     | RY2S-R          | AC100                   | 1,420      | RY4S-R     | AC100, 200                         | 1,430      | RY2V-R             | AC100                  | 1,420      | RY4V-R     | AC100, 200                    | 1,430 |
| 表示灯+CR付<br>(コイル電源AC100V以上) | RY2S-LR         | AC100                   | 1,610      | RY4S-LR    | AC100, 200                         | 1,610      | RY2V-LR            | AC100                  | 1,610      | RY4S-LR    | AC100, 200                    | 1,610 |

(注1)コイル定格電圧 AC6、12、24、50、100V、DC6、12、24、48Vの場合。

(注3)コイル定格電圧 AC6、12、24、50、100、200V、DC6、12、24、48、100Vの場合。  
それ以外の電圧品はお問合わせください。

(注2)コイル定格電圧 AC6、12、50V

DC6、12、48、100Vもあります。  
但し、納期区分は無印(受注生産品)です。

●上表の機種以外テストボタン付、またクロスバー・ツイン接点タイプもあります。

形番構成は下記のとおりです。

(テストボタン付の形番例) **RY4S-UC**

- 極数  
2, 4
- 端子形状  
S(ソルダ端子)  
V(プリント基板用端子)

●ご注文に際して  
形番とコイル定格電圧  
をご指定ください。

(例)

|               |              |
|---------------|--------------|
| <b>RY4S-U</b> | <b>AC100</b> |
| 形番            | コイル定格電圧      |

(クロスバー・ツイン接点の形番例)

**RY22S-U**

- 極数  
2, 4
- 端子形状  
S(ソルダ端子)  
V(プリント基板用端子)
- 品種  
なし(標準形)  
L(表示灯付)(4極のみ)  
T(トップフランジ形)

**RY22S-**

- 極数  
2, 4
- 端子形状  
S(ソルダ端子)  
V(プリント基板用端子)
- 品種  
L(表示灯付)(2極のみ)  
D(ダイオード付、DC用のみ)  
LD(表示灯+ダイオード付、DC用のみ)(4極のみ)  
R(CR付、AC100V以上)  
LR(表示灯付+CR付、AC100V以上)

RY

ミニチュアリレー

# RY形ミニチュアリレー

## ☒ コイル定格

| 定格電圧       | 定格電流 (mA) ±15%、(at20℃) |     |      |      |                        |      | コイル抵抗 (Ω) ±10%、(at20℃) |        | 動作特性 (定格値に対して at20℃) |       |       |
|------------|------------------------|-----|------|------|------------------------|------|------------------------|--------|----------------------|-------|-------|
|            | 50Hz                   |     | 60Hz |      | コイル抵抗 (Ω) ±10%、(at20℃) |      | 最大連続印加電圧               | 最小動作電圧 | 復帰電圧                 |       |       |
| 2極形        | 4極形                    | 2極形 | 4極形  | 2極形  | 4極形                    | 2極形  |                        |        |                      | 4極形   |       |
| AC 50/60Hz | 6                      | 6   | 170  | 240  | 150                    | 200  | 18.8                   | 9.4    | 110%                 | 80%以下 | 30%以上 |
|            | 12                     | 12  | 86   | 121  | 75                     | 100  | 76.8                   | 39.3   |                      |       |       |
|            | 24                     | 24  | 42   | 60.5 | 37                     | 50   | 300                    | 153    |                      |       |       |
|            | 50                     | 50  | 20.5 | 28.9 | 18                     | 24   | 1,280                  | 680    |                      |       |       |
|            | 100                    | 100 | 10.5 | 14.3 | 9                      | 12   | 5,220                  | 3,010  |                      |       |       |
|            | 110                    | 110 | 9.6  | 14.4 | 8.4                    | 12   | 6,950                  | 3,270  |                      |       |       |
|            | 115                    | 115 | 8.9  | 13.6 | 7.8                    | 11.3 | 7,210                  | 3,510  |                      |       |       |
|            | 120                    | 120 | 8.6  | 13.1 | 7.5                    | 11   | 8,100                  | 4,170  |                      |       |       |
|            | —                      | 200 | —    | 7.8  | —                      | 6.5  | —                      | 11,690 |                      |       |       |
|            | —                      | 220 | —    | 7.2  | —                      | 6    | —                      | 13,400 |                      |       |       |
| —          | 230                    | —   | 6.8  | —    | 5.7                    | —    | 14,300                 |        |                      |       |       |
| —          | 240                    | —   | 6.6  | —    | 5.5                    | —    | 15,210                 |        |                      |       |       |
| DC         | 2極形                    | 4極形 | 2極形  |      | 4極形                    |      | 2極形                    | 4極形    | 110%                 | 80%以下 | 10%以上 |
|            | 6                      | 6   | 128  |      | 150                    |      | 47                     | 40     |                      |       |       |
|            | 12                     | 12  | 64   |      | 75                     |      | 188                    | 160    |                      |       |       |
|            | 24                     | 24  | 32   |      | 36.9                   |      | 750                    | 650    |                      |       |       |
|            | 48                     | 48  | 18   |      | 18.5                   |      | 2,660                  | 2,600  |                      |       |       |
|            | —                      | 100 | —    |      | 10                     |      | —                      | 10,000 |                      |       |       |
| —          | 110                    | —   |      | 9.1  |                        | —    | 12,100                 |        |                      |       |       |

注) 上表以外の電圧も製作致しますのでご照会ください。

## ☒ 接点定格

| 極数          | 連続通電電流 (A) | 最大接点容量  |         | 電圧 (V) | 定格負荷 (A) |                              |
|-------------|------------|---------|---------|--------|----------|------------------------------|
|             |            | 抵抗負荷    | 誘導負荷    |        | 抵抗負荷     | 誘導負荷<br>cos φ=0.3<br>L/R=7ms |
| 標準接点        | 3          | AC660VA | AC176VA | AC110  | 3        | 1.5                          |
|             |            | DC90W   | DC45W   | AC220  | 3        | 0.8                          |
|             |            | —       | —       | DC30   | 3        | 1.5                          |
| クロスバー・ツイン接点 | 1          | AC176VA | AC88VA  | AC110  | 1        | 0.5                          |
|             |            | DC30W   | DC15W   | AC220  | 0.8      | 0.4                          |
|             |            | —       | —       | DC30   | 1        | 0.5                          |

・印加電圧：AC250V、DC125V

### (1) RY2形

#### ● UL Ratings (標準接点)

| Voltage | Resistive | General use |
|---------|-----------|-------------|
| AC240V  | 3A        | 0.8A        |
| AC120V  | —         | 1.5A        |
| DC100V  | 0.2A      | 0.2A        |
| DC30V   | 3A        | 3A          |

#### ● CSA Ratings (標準接点)

| Voltage | Resistive | General use |
|---------|-----------|-------------|
| AC240V  | 3A        | 0.8A        |
| AC120V  | 3A        | 1.5A        |
| DC100V  | —         | 0.2A        |
| DC30V   | 3A        | 1.5A        |

## ☒ 特性

| 項目         | 2極   | 4極                                 | クロスバー・ツイン接点  |                 |
|------------|--|------------------------------------|--|-----------------|
|            |  |                                    | 2極   | 4極              |
| 接点材質       | Ag (純銀) に金メッキ  |                                    | Ag-Pd (銀パラジウム合金)   |                 |
| 接触抵抗 (初期値) | 50mΩ以下   |                                    | 100mΩ以下  |                 |
| 最小適用負荷     | DC5V・10mA、DC24V・5mA (参考値)  |                                    | DC1V・100μA (参考値)   |                 |
| 動作時間       | 20ms以下 (定格電圧印加時)   |                                    |  |                 |
| 復帰時間 注1)   | 20ms以下 (定格電圧印加時)   |                                    |  |                 |
| 消費電力       | AC約1.1VA (50Hz)  | AC約1.4VA (50Hz)                    | AC約1.1VA (50Hz)  | AC約1.4VA (50Hz) |
|            | AC約1VA (60Hz)  | AC約1.2VA (60Hz)                    | AC約1VA (60Hz)  | AC約1.2VA (60Hz) |
|            | DC約0.8W  | DC約0.9W                            | DC約0.8W  | DC約0.9W         |
| 絶縁抵抗       | 100MΩ以上 (DC500Vメガにて)   |                                    |  |                 |
| 耐電圧        | 2極形 注2)  |                                    | 4極形  |                 |
|            | 充電部と非充電部間…AC1500V・1分間<br>接点回路と操作コイル間…AC1500V・1分間<br>接点回路間……………AC1500V・1分間<br>同極接点間……………AC1000V・1分間 |                                    | 充電部と非充電部間…AC2000V・1分間<br>接点回路と操作コイル間…AC2000V・1分間<br>接点回路間……………AC2000V・1分間<br>同極接点間……………AC1000V・1分間 |                 |
| 最大開閉ひん度    | 電氣的：1800回/時、機械的：18000回/時   |                                    |  |                 |
| 温度上昇       | コイル：85℃以下、接点：65℃以下   |                                    |  |                 |
| 耐振動        | 耐久   | 周波数：10~55Hz、複振幅：1.0mm              |  |                 |
|            | 誤動作  | 周波数：10~55Hz、複振幅：1.0mm              |  |                 |
| 耐衝撃        | 耐久   | 1000m/s <sup>2</sup> (約100G)       |  |                 |
|            | 誤動作  | 2極形……………100m/s <sup>2</sup> (約10G) | 4極形……………200m/s <sup>2</sup> (約20G)   |                 |
| 寿命         | 電氣的：20万回以上 (AC220V・3A)   |                                    | 電氣的：20万回以上 (AC110V・1A)   |                 |
|            | 機械的：5000万回以上   |                                    | 機械的：5000万回以上   |                 |
| 使用周囲温度     | -25~+50℃ 注3)   |                                    |  |                 |
| 質量 (標準形)   | 約23g   | 約34g                               | 約23g   | 約34g            |

### (2) RY4形

#### ● UL Ratings (標準接点)

| Voltage | Resistive | General use |
|---------|-----------|-------------|
| AC240V  | 5A        | 5A          |
| DC100V  | 0.2A      | 0.2A        |
| DC30V   | 5A        | 5A          |

#### ● CSA Ratings (標準接点)

| Voltage | Resistive | General use |
|---------|-----------|-------------|
| AC240V  | 5A        | 5A          |
| DC100V  | —         | 0.2A        |
| DC30V   | 5A        | 1.5A        |

\* UL・CSAの認定定格は、各々の認定機関および地域事情により、当社が定める製品定格と異なりますので、ご注意ください。

注1) ダイオード付、表示灯十ダイオード付は40msとなります。

注2) 表示灯付、ダイオード付はAC1000V・1分間となります。

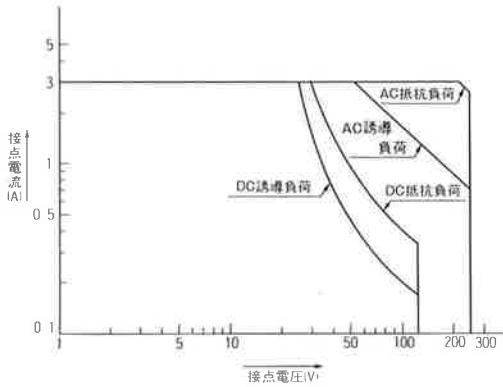
注3) この他の温度条件で使用されるときは、接点通電電流—使用周囲温度参考データをご参照ください。

表示灯付、ダイオード付、CR回路付は使用周囲温度が-25~+40℃となります。

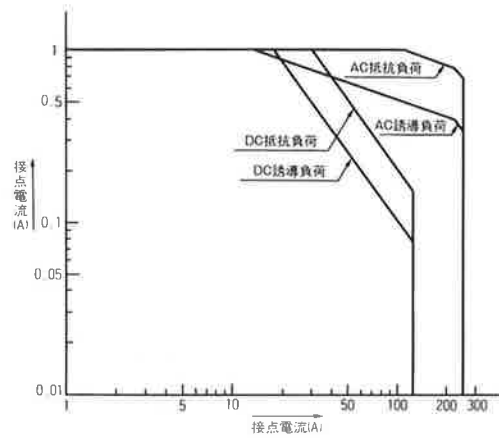
## 各種特性図(参考)

### ●開閉容量の最大值

(RY2/RY4形)



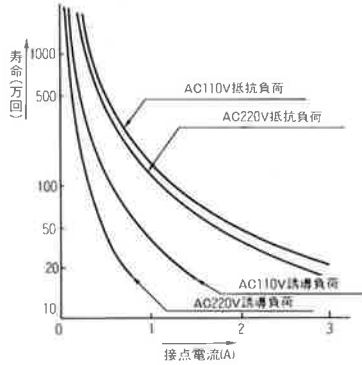
(RY22/RY42形)



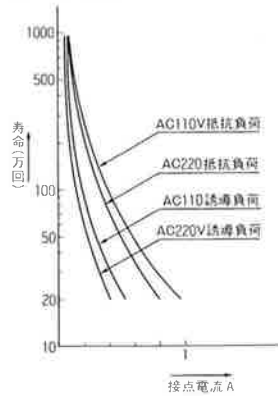
### ●電気的寿命曲線

#### AC負荷

(RY2/RY4形)

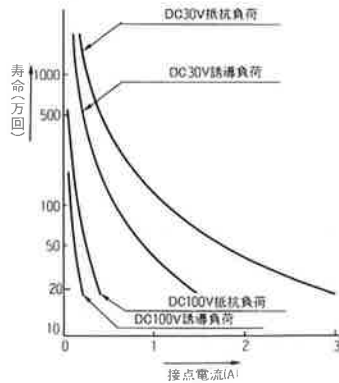


(RY22/RY42形)

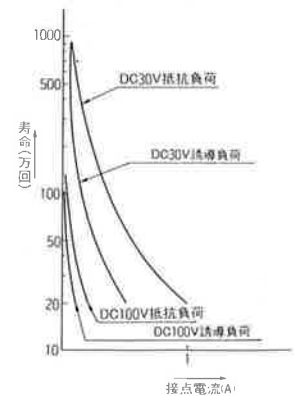


#### DC負荷

(RY2/RY4形)

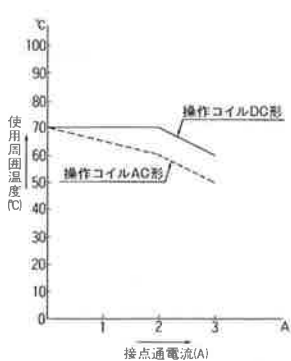


(RY22/RY42形)

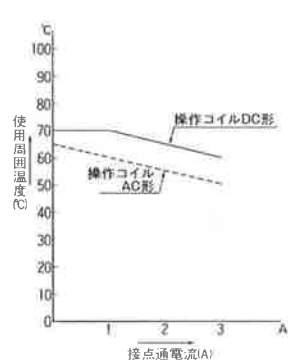


### ●接点通電電流－使用周囲温度特性(標準形、テストボタン付、トップフランジ形)

(RY2形)



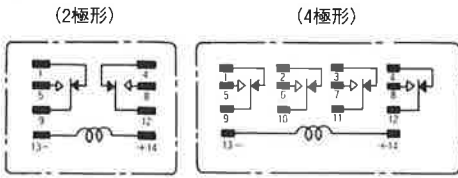
(RY4形)



# RY形ミニチュアリレー

## 内部配線 (BOTTOM VIEW)

### 1. 標準形



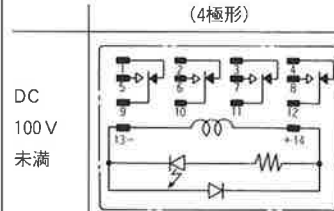
### ●テストボタン付

ケース前面の手動ボタンを押すことにより、動作チェックを行うことができます。

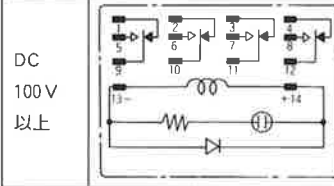
前面  
押ボタン



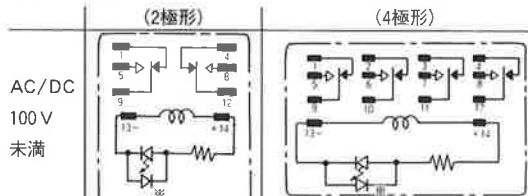
### 4. 表示灯+ダイオード付 (-LD形)



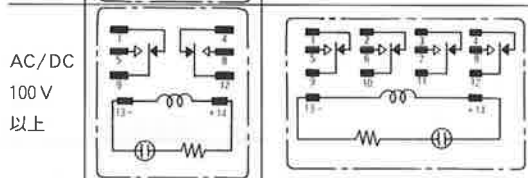
動作表示灯とサージ吸収素子を内蔵したものです。リレーの高さは標準形と同じです。



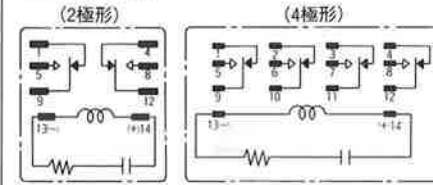
### 2. 表示灯付 (-L形)



リレー動作時表示灯が、点灯することにより、動作状態が表示されます。  
※DC100V未満タイプにはLED保護用のこのダイオードは接続されていません。

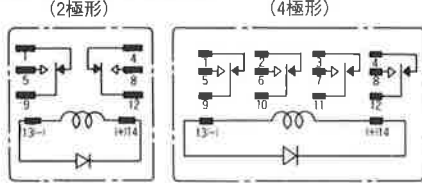


### 5. CR付 (-R形)



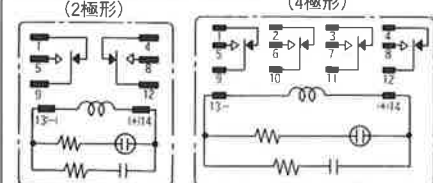
コイル電源AC仕様で、コイルの電源オフ時に発生するサージ電圧を吸収するサージ回路を内蔵しています。リレーの高さが標準形より、約17mm高くなります。コイル電源は、AC100V以上です。  
C : 0.033  $\mu$ F  
R : 120  $\Omega$

### 3. ダイオード付 (-D形)



コイルの電源オフ時に発生する逆電圧を吸収するダイオードを内蔵したタイプ。コイル電源はDC仕様専用で、復帰時間は若干長くなります。  
●ダイオード特性  
逆耐電圧…1000V  
順電流…1A

### 6. 表示灯+CR付 (-LR形)



動作表示灯とサージ吸収素子を内蔵したものです。リレーの高さが標準形より、約17mm高くなります。コイル電源はAC100V以上です。

## 外形寸法図

### ●プラグインタイプ(ソルダ端子)

RY2S-U/R Y2S-L  
RY2S-D形

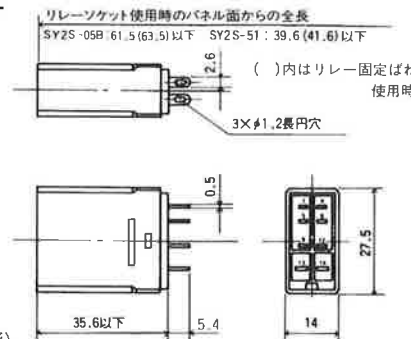
RY22S-U/R Y22S-L  
RY22S-D形



(写真はRY2S-U形)



(写真はRY22S-U形)



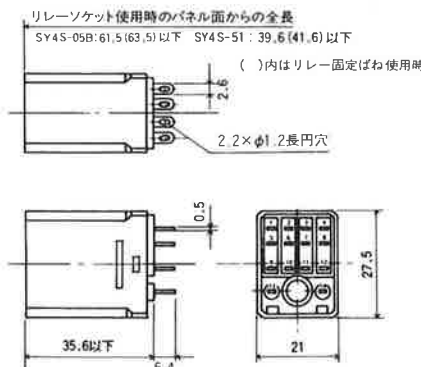
### ●適合ソケットと固定ばね

|       | 品名          | 形番                       | 標準価格<br>(税別・円) |
|-------|-------------|--------------------------|----------------|
| 表面配線用 | ソケット端子台     | ◎ SY2S-05B               | 405            |
|       | 固定ばね        | ◎ SFA-202<br>◎ SFA-101   | 15/1組<br>25/1組 |
| 裏面配線用 | ソルダ端子ソケット   | ◎ SY2S-51                | 90             |
|       | プリント基板用ソケット | ◎ SY2S-61                | 90             |
|       | 固定ばね        | ◎ SY4S-51F1<br>◎ SFA-302 | 15<br>15/1組    |
|       |             | ◎ SFA-301                | 25/1組          |

RY4S-U/R Y4S-UL/R Y42S-U/R Y42S-UL/R Y4S-D/R Y4S-LD  
RY42S-D/R Y42S-LD形



(写真はRY4S-U形)



### ●適合ソケットと固定ばね

|       | 品名          | 形番   | 標準価格<br>(税別・円)    |
|-------|-------------|--|-------------------|
| 表面配線用 | ソケット端子台     | ◎ SY4S-05B                                   | 550               |
|       | 固定ばね        | ◎ SFA-202<br>◎ SFA-101                       | 15/1組<br>25/1組    |
| 裏面配線用 | ソルダ端子ソケット   | ◎ SY4S-51                                    | 130               |
|       | プリント基板用ソケット | ◎ SY4S-61                                    | 130               |
|       | 固定ばね        | ◎ SY4S-51F1<br>◎ SY4S-02F1<br>◎ (SY4S-02F1)※ | 15<br>15<br>15/1組 |
|       |             | ◎ SFA-301                                    | 25/1組             |

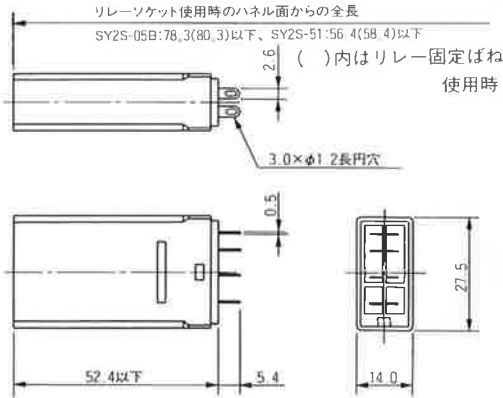
※テストボタン付リレーの場合は( )のばねをご使用ください。

# RY形 ミニチュアリレー

## RY2S-R/R Y2S-LR RY22S-R/R Y22S-LR形



(写真はRY2S-U形)



### ●適合ソケットと固定ばね

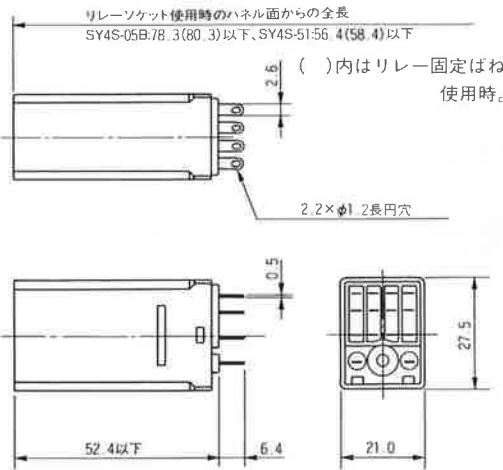
|       | 品名          | 形番                       | 標準価格<br>(税別・円) |
|-------|-------------|--------------------------|----------------|
| 表面配線用 | ソケット<br>端子台 | ◎ SY2S-05B               | 405            |
|       | 固定ばね        | ◎ SFA-202                | 15/1組          |
| 裏面配線用 | ソルダ端子ソケット   | ◎ SY2S-51                | 90             |
|       | プリント基板用ソケット | ◎ SY2S-61                | 90             |
|       | 固定ばね        | ◎ SY4S-51F4<br>◎ SFA-302 | 75<br>15/1組    |

UL、CSA 申請中

## RY4S-R/R Y4S-LR RY42S-R/R Y42S-LR形



(写真はRY4S-R形)



### ●適合ソケットと固定ばね

|       | 品名          | 形番                       | 標準価格<br>(税別・円) |
|-------|-------------|--------------------------|----------------|
| 表面配線用 | ソケット<br>端子台 | ◎ SY4S-05B               | 550            |
|       | 固定ばね        | ◎ SFA-202                | 15/1組          |
| 裏面配線用 | ソルダ端子ソケット   | ◎ SY4S-51                | 130            |
|       | プリント基板用ソケット | ◎ SY4S-61                | 130            |
|       | 固定ばね        | ◎ SY4S-51F4<br>◎ SFA-302 | 75<br>15/1組    |

UL、CSA 申請中

### ●プリント基板用端子タイプ

#### RY2V-U/R Y2V-L RY2V-D形 (RY2V-R/R Y2V-LR形)



(写真はRY2V-U形)



(RY2V-U形)

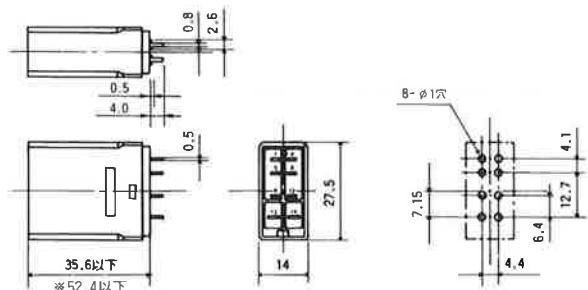
#### RY22V-U/R Y22V-L RY22V-D形 (RY22V-R/R Y22V-LR形)



(写真はRY22V-U形)



(RY22V-U形)



※はRY2V-R/R Y2V-LR/R Y22V-R/R Y22V-LR形の寸法

#### RY4V-U/R Y4V-UL RY4V-D/R Y4V-LD形 (RY4V-R/R Y4V-LR形)



(写真はRY4V-U形)



(RY4V-U  
RY4V-UL形)

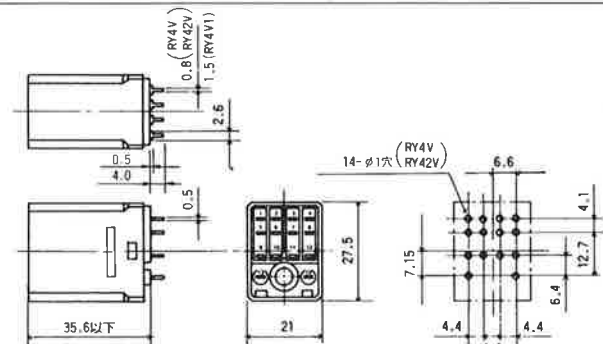
#### RY42V-U/R Y42V-UL RY42V-D/R Y42V-LD形 (RY42V-R/R Y42V-LR形)



(写真はRY42V-U形)



(RY42V-U  
RY42V-UL形)



※はRY4V-R/R Y4V1-R/R Y4V1-LR/R Y42V-R/R Y42V-LR形の寸法

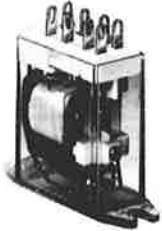
RY

ミニチュアリレー

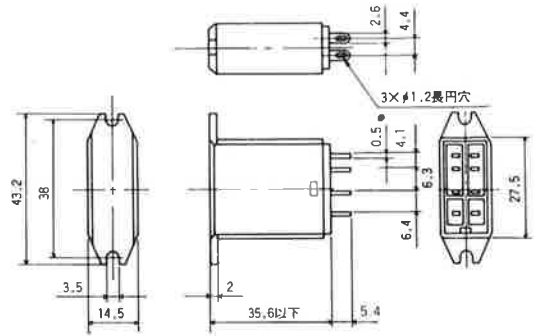
# RY形 ミニチュアリレー

● トップフランジタイプ(溶ダ端子)

RY2S-UT形



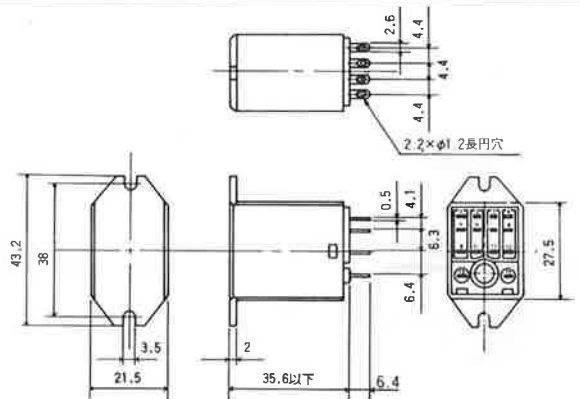
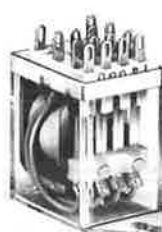
RY22S-UT形



RY4S-UT形



RY42S-UT形



## ☑ 固定ばね選定時のご注意

### ● 線ばね

テストボタン付リレー(RY4S-UC形)の場合は適合ソケットと固定ばねの表の( )内のばねをご使用ください。この場合、ソケットの密着取付はできません。

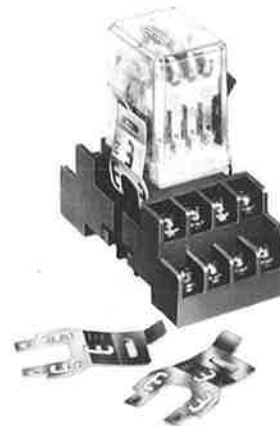
### ● 板ばね

1.裏面配線用ソケットを密着取付時は線ばねまたはSFA-302形をご使用下さい。

(SFA-301形使用時は密着取付できません。)

2.板ばねの形番はいずれも2本1組です。

・振動・衝撃の発生する場所での使用には必ず固定ばねをご使用ください。



SFA-202形



SY4S-51F1形



SFA-101形